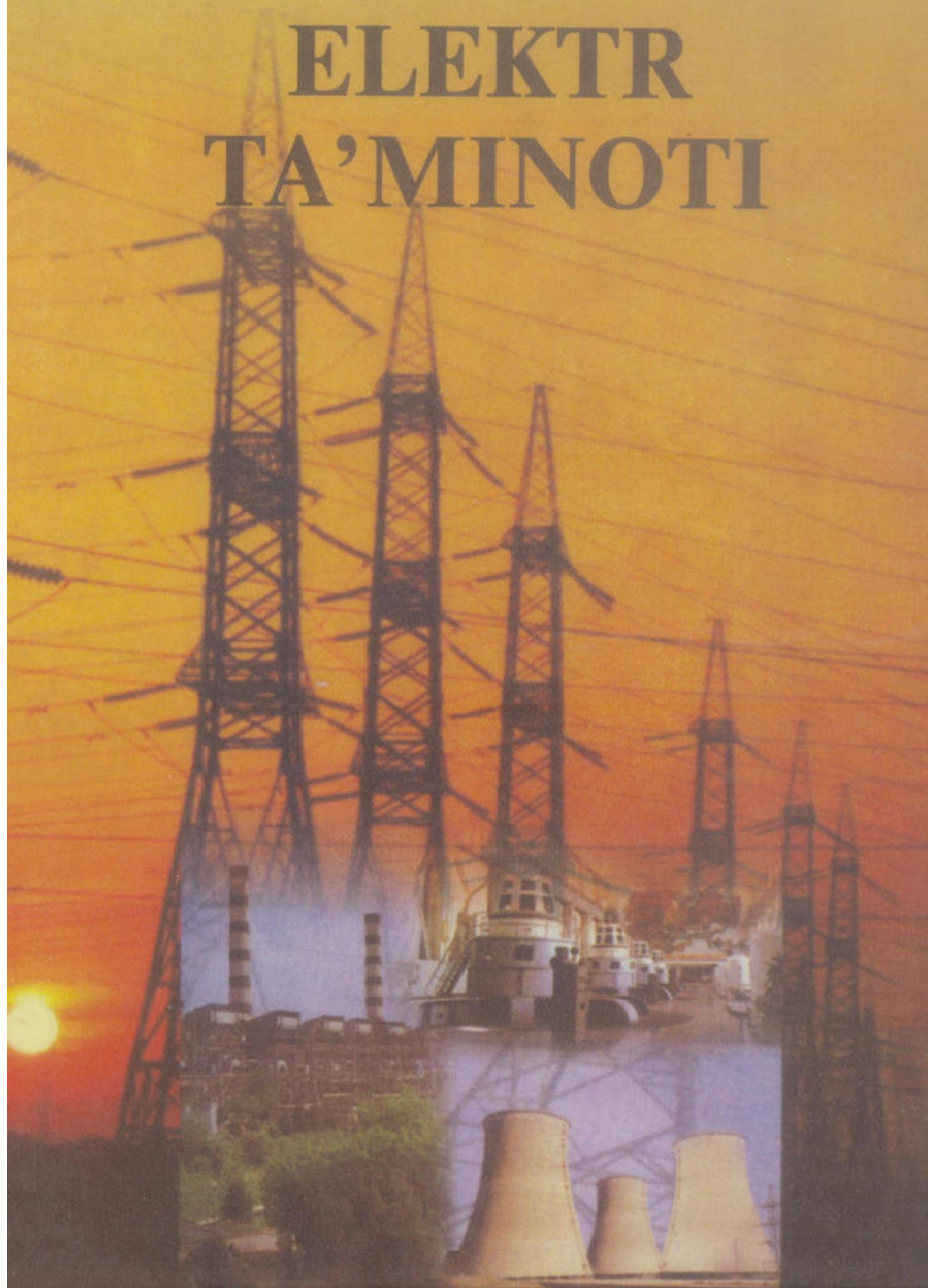


ELEKTR TA'MINOTI



621.33

E45

**O'ZBEKISTON RESPUBLIKASI
OLIV VA O'RTA MAXSUS TA'LIM VAZIRLIGI**

**N.USMONXO'JAYEV, B.YOQUBOV,
A. QODIROV, G'. SOG'ATOV**

ELEKTR TA'MINOTI

**O'zbekiston Respublikasi Oliy va o'rta maxsus ta'lim
vazirligi tomonidan darslik sifatida tavsiya etilgan**

Библиотека
ТашИИТа

TOSHKENT-2007

N.Usmonxo‘jayev va boshq. Elektr ta‘minoti. T., «Fan va texnologiya», 2007, 432 bet.

Elektr ta‘minoti uskunalari: Darslik «Elektr ta‘minotining elektr uskunalari» – fani dasturiga muvofiq yozilgan bo‘lib, uning mazmuni dasturga qo‘yilgan barcha talablariga to‘liq javob beradi.

Darslikda umumsanoat miqyosidagi elektr ta‘minoti to‘g‘risidagi umumiy ma‘lumotlar, ularning tarkibiy tuzilishlari va asosiy elektr jihozlari hamda ularning texnik vositalari bayon etilgan.

Darslik elektroenergetika ta‘minotiga tegishli barcha kasb-hunar kollejarining o‘quvchi talabalari va elektr ta‘minoti jihozlariga xizmat ko‘rsatuvchi muhandis-texnik xodimlari uchun mo‘ljallangan bo‘lib, undan elektrotexnikaga oid barcha oliy o‘quv yurtlarining bakalavrlari hamda umumsanoat texnik xodimlari ham foydalanishlari mumkin.

Tagrizchilar:

N.M.Hamidov — texnika fanlari doktori, professor;

E.U.Ibragimov — texnika nomzodi, dosent.

ISBN 978–9943–10–051–0

© «Fan va texnologiya» nashriyoti, 2007-y.

SO‘Z BOSHI

Zamonaviy fan va texnikaning istiqboli turli ishlab chiqarish jarayonlari va qurilmalarida elektor energiyasini qo‘llash bilan uzviy bog‘langan. Sanoat korxonalarida energetika, radiotexnika, avtomatika va hisoblash texnikasi, elektron qurilmalari, qishloq va suv xo‘jaligi, qurilish transport va boshqa sohalarida elektr energiya qo‘llanishsiz rivojlanishini tasavvur ham qilib bo‘lmaydi. Shu bois texnikaga oid barcha o‘quv yurtlarida o‘quv rejasiga elektr ta‘minoti fani ham kiradi. Mazkur fandan ushbu qo‘llanma yozilganda turli elektrotexnika mutaxassisliklarning dasturiga kiradigan qismlar ham e‘tiborga olinadi.

Ushbu qo‘llanma o‘n bobdan iborat bo‘lib, har bir bobning boshida tegishli mavzuning qisqacha elektrotexnika qonunlari va hodisalari bayoni berilgan.

Kitobning barcha bayoni hozirgi zamon energetikasi va elektrotexnikasiga asoslangan, ularning texnik yechimlari esa sanoatning turli sohalarida keng qo‘llanayotgan asboblari, mashina va uskunalari, yarimo‘tkazgichli uskunalarning oxirgi yutuqlarini qo‘llashga asoslangan holda yozildi. Shuningdek, boblar mavzulari-ning rivoji «soddadan murakkablikka» tomon tamoyili asosida izhor qilinadi.

Soni, salmog‘i va quvvati o‘sib borayotgan elektr iste‘molchilarini energiya bilan ta‘minlash uchun mamlakatimiz energetikasini jadal suratlari bilan rivojlantirish taqozo etiladi. Shu sababli elektr ta‘minoti element va uskunalari zamonaviy texnik yechimlar bilan boyitish, ular ishlarini yuqori texnik-iqtisodiy ko‘rsatgichlarga erishgan holda olib borishlik – hozirgi kunning eng dolzarb masalalari hisoblanadi.

Keyingi vaqtlarda kasb-hunar kollejlari dasturlariga jiddiy o‘zgarishlar kiritildi. O‘rta maxsus va oliy o‘quv yurtlarida

elektrotexnik, elektromexanik va elektrotexnologiya yo'nalishlari kurslarini o'qitish uslubiyatida yangi pedagogik texnologiyalar joriy etilyapti. Taqdim qilinayotgan o'quv qo'llanmada bularni hisobga olingan harakat qilinadi.

Texnika rivoji keskin odimlar bilan qadam tashlayotgan bir vaqtda elektr xo'jaligi xodimlari malakasini vaqti-vaqti bilan muntazam ravishda oshirib turishlik shart bo'lib qoldi

Taqdim etilayotgan ushbu kasb-hunar kollejlari uchun darslik O'zbekiston Respublikasi Oliy va o'rta maxsus ta'lim vazirligining hamda o'rta maxsus, kasb-hunar ta'limi markazining elektroenergetika yo'nalishlari bo'yicha umumkasbiy va maxsus fanlardan «Elektrostansiyalar va nimstansiyalarining elektr qismi» va «Elektr energiyani ishlab chiqarish, uzatish va taqsimlash» sohalari bo'yicha mualliflarning ilmiy pedagogik, ishlab chiqarish tajribalarini hisobga olgan holda, shuningdek, Toshkent loyihalash institutlarining elektr ta'minoti xizmatiga tavsiya va ko'rsatmalarini inobatga olgan holda yozildi.

Darslikda umumsanoat miqyosida elektr ta'minoti uskunalari to'g'risidagi ma'lumotlar, ularning tarkibiy tuzilishlari va asosiy elektr jihozlari hamda ularning elektrotexnik vositalari kasb-hunar kollejlari o'quvchilari uchun tushunarli va sodda sxemalari bilan keltirilgan hamda ravon tilda bayon etilgan.

Darslikning so'z boshi va 1,2,3,4,5-boblari texnika fanlari doktori, professor Nig'mat Mahmudovich Usmonxo'jayev, 6,7,8,9,10-boblari esa texnika fanlari nomzodi, dosent Baxtiyor Ne'matovich Yoqubovlar tomonidan yozilgan.

O'z maslahatlari va tavsiyalari bilan kitob sifatini oshirishda qimmatli maslahatlar bergan, texnika fanlari doktori, professor T.M.Hodirov, texnika fanlari nomzodi, dosent E.U.Ibragimovlarga mualliflar o'z minnatdorchiliklarini bildiradilar.

Darslik to'g'risidagi fikr-mulohazalarini tahririyatga yuboruvchi kitobxonlarga mualliflar avvaldan o'z minnatdorchiliklarini bildiradilar.

I bob. ELEKTR QURILMALARI HAQIDA UMUMIY MA'LUMOTLAR

1.1. Elektr tizimi va tarmoqlari tuzilishi

Elektr energiyasini manbadan iste'molchiga uzatishlik uchun energetik tizimlardan foydalaniladi. Bu tizim o'z ichiga bir qancha elektr stansiyalarni qamrab olishi mumkin. Elektr energiyasi qabul qiluvchilar, iste'molchilar guruhlarini elektr ta'minoti tizimlaridan energiya oladilar va hamkorlikda energetik tizimning ajralmas qismini tashkil etadi.

Qurilma jihozlari qoidalariga (QJQ)ga asosan elektr tarmog'iga taalluqli qoida va ifodalar haqida to'xtalib o'tamiz.

Energetik tizim (ET) elektr stansiyalari, elektr va issiqlik tar-moqlari, elektr va issiqlik energiyalari iste'molchilarini o'zida mujassamlashtirgan xo'jalik bo'lib, elektr va issiqlik energiyalarini muntazam ishlab chiqarishini o'zgartirish, taqsimlashni ma'lum ko'rinishda boshqarishni olib boruvchi tizimdir.

Energetik tizimlar xalq xo'jaligi uchun elektr va issiqlik energiyalarini yetkazib beruvchilar hisoblanadi. Elektr stansiyalari, elektr tarmoqlari (elektr uzatish liniyalari, nimstansiyalar), elektr energiyasini o'zgartirgichlar va elektr energiyasini iste'mol qiluvchilar energetik tizimning elektr qismini tashkil qiladi. Bu qismning vazifasi quyidagilardan iborat:

— iste'molchilarning elektr energiyasi va quvvatiga bo'lgan ehtiyojini qondirish (bunda, tarmoqda hosil bo'luvchi isroflar va xususiyat ehtiyoj uchun sarflanadigan energiyani hisobga olgan holda);

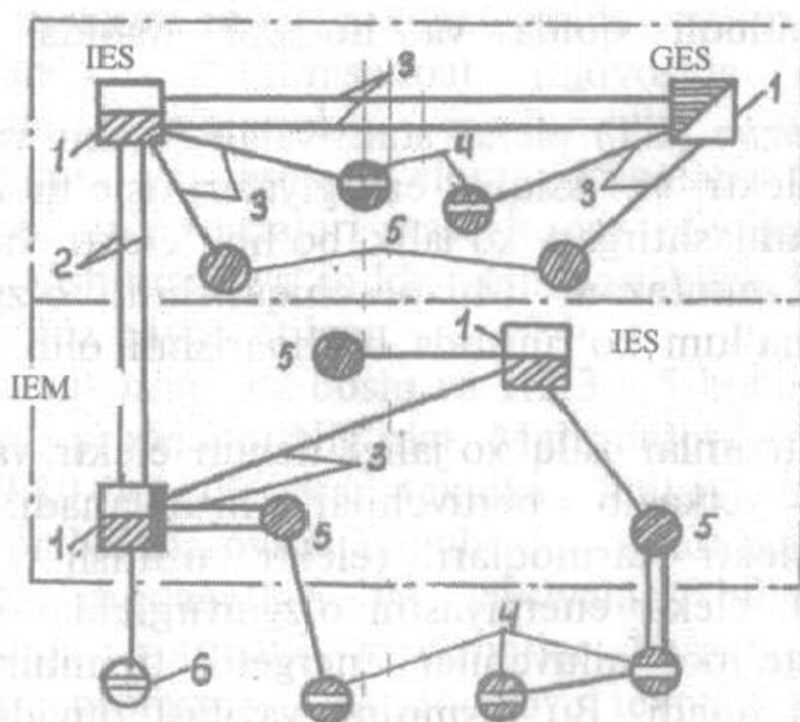
— iste'molchilar iqtisodiy talablarini qondirishni ta'minlash va elektr ta'minoti puxtaligini oshirish;

—belgilangan normalarga asosan elektr energiyasini yaxshilash;

—elektr energiyasi tannarxini pasaytirish.

1.1-rasmda kuchli energetik tizimning bir bo'lagi ifodalangan. Uning asosini yirik elektrostansiyalar (TES, GES, TES) tashkil etadi.

Elektr stansiyalari elektr energiyasini ishlab chiqaradi. Ularning kuchlanishi generator turiga qarab 6 — 20 kV bo'ladi. Bu kuchlanish kuch transformatori yordamida yuqori kuchlanishga aylantiriladi. Tuman tarmoqlarida kichik quvvat talab qiluvchi iste'molchilar uchun kuchlanish qiymatlari 10, 35, 110 kV bo'lsa va kattaroq quvvatlar talab etilsa, kuchlanish qiymati 110 — 220 kV ga teng. Tizimlararo bog'lanish esa katta masofalar bo'lganda 220, 330, 500, 750, 1150 kV (o'zgaruvchan tok uchun) va 1500 kVga (o'zgarmas tok uchun) teng.



1.1-rasm. Energetik tizim: 1 — elektrstansiyalari; 2 — tizimlarni bog'lovchi elektr uzatish liniyalari; 3 — tizimning ichki bog'lovchi uzatish liniyalari; 4 — nimstansiyalar; 5 — tuman nimstansiyalari; 6 — loyihalananayotgan tortish nimstansiyalari.

Tortgich nimstansiya (TN) va tuman nimstansiyalari, 1.1-rasmda ko'rsatilganidek, ikkita energetik tizimdan

ta'minlanishlari mumkin. Bunda qo'shimcha havo (QH) yoki kabel liniyalari (KL) bo'lishi kerak. Bunday sxema tortgich nimstansiyalarining puxtalik bo'yicha barcha talablarini bajara oladi.

Elektr tizim — energetik tizimning bir bo'lagi hisoblanadi va unda issiqlik tarmog'i va issiqlik iste'molchisi bo'lmaydi. Elektr tizim muayyan hudud iste'molchilarni markazlashgan tarzda elektr energiyasi bilan ta'minlaydi.

Elektr stansiya — elektr energiyasi yoxud elektr va issiqlik energiyalari ishlab chiqaruvchi qurilma.

Elektr tarmoq — ma'lum bir hududda elektr uzatish va elektr taqsimlagichlarni o'zida mujassamlashtirilgan elektr qurilmalardir taqsimlagich nimstansiyalar va ularni o'zaro birlashtiruvchi havo va kabel liniyalaridan iborat.

Kuchlanishning nominal qiymatiga qarab hamda QJQ ga asosan fazalararo kuchlanish 1 kV ga qadar va 1 kV dan yuqori bo'lgan guruhlariga bo'linadi. Birinchi guruh, aksariyat kichik qiymatga ega tarmoq deyilsa, ikkinchi guruh, yuqori kuchlanishli tarmoqni tashkil qiladi.

Elektr qurilma — bu shunday qurilmaki, unda elektr energiya ishlab chiqarilishi, taqsimlanishi yoki iste'mol qilinishi mumkin.

Elektr energiyasini qabul qilish, o'zgartirish va uzatish elektr nimstansiyasida ro'y beradi. Bu qurilma asosan transformatorlar yoki energiya o'zgartgichlar, taqsimlovchilar, boshqaruvchi, himoyalovchi, ulchovchi va yordamchi elementlardan tashkil topgan.

Havo yoki kabel liniyalari orqali elektr uzatish qurimalari tok o'tkazgich elementlari, ular izolatsiyasi, tutib turuvchi konstruksiya va boshqalardan tashkil topgan.

Elektr ta'minlash (GOST 19431-84) — iste'molchini elektr energiyasi bilan ta'minlab turishdir. Iste'molchi sifatida elektr qabul qilgichlar yoxud ma'lum bir hududda joylashgan va texnologik jihatdan bir-birlari bilan uzviy bog'langan elektr qabul qilgichlar guruhiga aytiladi. QJQ ga asosan elektr qabul qilgich qurilma bo'lib, unda elektr energiyasi boshqa energiya turlariga aylanadi.

Qabul qilgich va taqsimlagich, ba'zan mahalliy (avtonom) elektr energiyasi ishlab chiqarish maqsadida xalq xo'jaligi korxonalarida elektr ta'minlash tizimlari tuziladi. U ham nimstansiya, elektr tarmog'i va mahalliy elektr energiyasi manбайдan iborat. Hozirgi vaqtda aksariyat markazlashgan elektr ta'minlagichlardan foydalaniladi. Bunda iste'molchilar energiya bilan ta'minlovchi tashkilotlar (masalan, energotizim) ga ulanadilar va tashkilot abonentlariga aylanadilar.

Markazlashtirilgan elektr ta'minoti ham mavjud bo'lib, bunda, iste'molchilar korxonaning xususiy elektr manбайдan ta'minlanadi. **Elektrik yuklama** ayrim tok qabul qiluvchi yoki korxonaning bir qancha iste'molchi guruhdan iborat.

Elektr ta'minoti tizimi va elektr qabul qiluvchilar birgalikda korxonaning **elektr xo'jaligini** tashkil etadi. Elektr xo'jaligi murakkab va yuqori javobgarlikni talab etuvchi xo'jalik hisoblanib, uni boshqarish texnik ekspluatatsiya va xavfsizlik texnikasiga amal qilgan holda olib boriladi.

Komplektli transformator nimstansiyasi (KTN) ichki yoki tashqi jihozlar sifatida bo'lib, uch fazali sanoat chastotali o'zgaruvchan tokni qabul qilish va taqsimlashga xizmat qiladi. KTN ichiga kommutatsion apparatlar, himoya, avtomatika va teleme-xanika hamda o'lchov asboblari va qo'shimcha qurilmalar joylashtirilgan shkaflardan iborat. Komplekt taqsimlovchi qurilmalar ikki turdan iborat: 6 — 10 kV KRU va KSO. Ular bir-birlaridan tubdan farqlanadi.

Elektr qurilmaning ishlash tartibi va vazifasini uning elektr sxemasi belgilaydi.

Elektr sxemalar **prinsipial**, **montaj** sxemalarga bo'linadi hamda birlamchi va ikkilamchi ulamalar orqali ifodalanadi.

1.2. Elektr qurilmalarining tok tizimlari va nominal kuchlanishlari

Elektr qurilmalar, ular sifatlarini ifodalovchi bir qancha parametrlar orqali farqlanadi; masalan, nominal kuchlanish, nominal tok va boshqa parametrlar ishlab chiqaruvchi zavod

tomonidan aniqlangan bo'lib, kataloglar, uskuna va jihozlar taxtachasida ko'rsatilgan bo'ladi. Qurilma loyihalananayotganda va jihozlarni tanlashda kuchlanish va toklarning hisobiy qiymatlari nominal qiymatlar bilan qiyoslanadi. Bu tanlangan jihozlar normal ishlashiga ishonch hosil qilish uchun o'tkaziladi.

Nominal kuchlanish – bu standartlashgan kuchlanishlar qatoridan olinib, bazaviy kuchlanishni tashkil qiladi. Nominal kuchlanish tarmoq va elektr jihozlar izolatsiyalari darajasini aniqlaydi. Tizimning har xil nuqtalarida kuchlanish nominal qiymatidagidan farqlanishi mumkin.

Elektr energiyasi manbai nominal kuchlanishi qiymatlari 1 kV li tarmoqlar uchun 1.1-jadvalda keltirilgan qiymatlarga mos kelishi kerak.

**1 kV gacha kuchlanishlar nominal qiymatlari
(GOST 21128-83)**

1.1-jadval

Tok	Nominali kuchlanish	
	Manbalar va o'zgartgichlar	Zanjirlar va iste'molchilar
O'zgarmas	6; 12; 28; 5; 48; 62; 115; 230; 460	6; 12; 27; 48; 60; 110; 220; 400
O'zgaruvchan; bir fazali	6; 12; 28; 5; 48; 62; 115; 230; 42; 62; 230; 400; 690	6; 12; 27; 40; 60; 110; 220
uch fazali		40; 60; 220; 380; 660

Eng ko'p qo'llanadigan kuchlanish qiymati 380/220 V ga teng. Bunga sabab 380/200 V kuchlanishli kuch qurilmalari bilan birga yoritish vositalarini bir vaqtda ta'minlash mumkin.

Agar kuchlanish 1 kV dan ortiq bo'lishi kerak bo'lsa, elektr qurilma quvvati va elektr ta'minoti sxemasini hisobga olgan holda hamkorlikda tanlanadi. 6 va 10 kV li kuchlanishlar aksariyat kichik quvvatli korxonalar (1—5 MVt) va elektr ta'minoti ichki taqsimlovchilarida qo'llaniladi. Binobarin, 10 kV li kuchlanishni ko'proq qo'llashlik tavsiya etiladi.

3kV kuchlanishli tarmoqlar asosan elektr stansiyalarining xususiy xarajatlari uchun ishlatiladi. Bunga sabab 3 kV li tarmoqni qo'llash 6 yoki 10 kV li tarmoqni qo'llashga qaraganda iqtisodiy samaraliroq ekan. 15, 20, 24, 27 kV kuchlanishli energiyalar katta va kuchli elektrostansiyalarda ishlab chiqariladi. 35, 110, 220 kV li kuchlanishlar ta'minlovchi taqsimlagichlarda, shaharlar va ulkan sanoat korxonalarida taqsimlagich nimstansiyalarida ishlatiladi.

220 kV va undan yuqori qiymatli kuchlanishlar elektr tizimlarini o'zaro bog'lovchi liniyalarda va elektr stansiyadan unga nisbatan uzoq masofalarda (75 MVt dan ortiq) ni ta'minlovchi elektr uzatish simlarida qo'llanadi.

600 voltli o'zgarmas tok tortish elektr tarmoqlarida, tramvay, trolleybuslarda qo'llaniladi. Metropoliten elektr jihozlarida 825 voltli tarmoq qabul qilingan. 3 kV li o'zgarmas tok va 25, 2x25 kV o'zgaruvchan tok kuchlanishlari asosan tortish elektr tarmoqlarida—elektrlashtirilgan magistral temir yullarda qo'llaniladi. Sanoat transporti uchun mo'ljallangan kuchlanish 600, 1500 va 3000 volt o'zgarmas tokda hamda 25 yoki 2x25 kV li o'zgaruvchan tokda amalga oshirilgan.

1.3. Elektr energiya sifati va elektr ta'minoti puxtaligiga talablar

Elektr qabul qiluvchilarning normal ishlashliklarini ta'minlash uchun u qabul qilayotgan elektr energiya sifatini yaxshilash talab etiladi. Umumxizmat elektr tarmoqlarida elektr energiya sifati andaza — standart GOST 13109-87 dagi ko'rsatmalariga javob bermog'i darkor, ya'ni:

a) kuchlanish qiymat o'zgarishi nominal qiymatdan sekundiga 1% gacha tezlik bilan o'zgarganda quyidagicha aniqlanadi:

$$qU = \frac{U - U_H}{U_H} \cdot 100\% \quad (1.1)$$

bu yerda, U — tarmoqning qurilayotgan nuqtasidagi kuchlanishi.

Past kuchlanishli tarmoqlarida kuchlanish qiymatining normal og'ishi $\pm 5\%$ bo'lishi, maksimal ruxsat etilgan og'ishi (kuchlanishi 20 kV bo'lganda) $\pm 10\%$ bo'lishi kerak.

b) kuchlanish qiymat o'zgarishi tezligi sekundiga 1% dan oshganda quyidagi formuladan aniqlanadi:

$$pU = \frac{U_{\max} - U_{\min}}{U_H} \cdot 100\% \quad (1.2)$$

Yoritish vositalari ulanadigan elektr tarmoqlarida kuchlanish o'zgarish miqdori quyidagi qiymatlardan yuqori bo'lmasligi kerak: ko'rish me'yori katta yorig'lik miqdori talab etadigan xonalarda nakal lampalar qo'llanganda — 0,018%; shu lampalari boshqa xonalarda qo'llanganda 0,034%, luminisent lampalar qo'llanganda — 0,079%.

d) kuchlanish shakli nosinusoidal bo'lganda, nosinusoidalik koeffitsiyenti quyidagi formula bilan aniqlanadi:

$$j_U = \frac{\sqrt{\sum_{n=2}^{\infty} U_n^2}}{U_H} \cdot 100\% \quad (1.3)$$

bunda, U_n — n — garmoniyaga taalluqli kuchlanishning harakatdagi qiymati.

Agar $K_{is} \leq 5\%$ bo'lsa, kuchlanish shakli amaliy sinusoida deb qabul qilinadi.

e) chastota qiymatining og'ishi (10 daqiqaga qadar, %)

$$qf = \frac{f - f_H}{f_H} \cdot 100\%, \quad (1.4)$$

bu yerda, f — chastotaning joriy qiymati;

f_H — chastotaning nominal qiymati.

GOST 13109-87 ga asosan chastotaning normal ruxsat etilgan og'ishi $\pm 0,4$ Gs dan oshmasligi kerak. Elektr tarmoqlarining avariya dan keyingi holatlarida chastota og'ishi 0,5 dan 1 Gs gacha ruxsat etiladi, faqat bir yil davomida bu og'ishlik 90 soatdan oshmasligi kerak.

Yuklama keng ravishda o'zgarganda, elektr energiyasi sifatini saqlab qolishlik, ayniqsa, elektr energiyasi iste'molchisi parametrlari nochizig'iy o'zgarganda va kuch zanjirlarining ulanib-uzilishlik yuqori ko'rsatgichlarda bo'lganda, murakkab masala hisoblanadi.

Bu borada elektr ta'minotiga quyidagi asosiy talablar qo'yiladi: uzluksiz ta'minot va iqtisodiy maqsadni amalga oshirish: elektr energiyasi sifat texnologik va elektromagnitli sarflarni hisobga olgan holda texnik-iqtisodiy ko'rsatgichlar bilan baholanadi.

Elektr ta'minotining muntazamligi istalgan vaqtda ular rejimi bilan aniqlanadi. Uning puxtaligi elektr energiyasi uzilib qolgandagi holatining og'ir-yengil ko'chishiga qarab belgilanadi. Elektr qurilmalarining qoidalari bo'yicha, birinchi kategoriyali iste'molchilariga quyidagilar kiradi: 825 V li tortish tarmog'i, ekskalatorlar, suv tortgich nasos qurilmalari, stansiya va tonnellar yoritgichlari, yong'inni o'chiruvchi va signalizatsiya qurilmalari, avtomatik kontrol punktlari. Maxsus puxtalikka ega bo'ladigan iste'molchilarga quyidagilar kiradi: elektr ta'minoti telemexanika qurilmalari tizimi, poezdlar avtomatikasi va telemexanikasi, aloqa vositalari, stansiya ishini boshqaruvchi qurilmalar tizimi, avariya bo'lganda ishlovchi yoritgichlar, yo'lovchilar va

xizmatchilarni evakuatsiya qilish yer osti yo'laklari yoritgichlari.

Birinchi kategoriyadagi obyektlarni elektr iste'moli ikkita bir-biriga bog'liq bo'lmagan manbalardan amalga oshiriladi. Bular sifatida alohida ta'minotchiga ega bo'lgan taqsimlagich shinalar xizmat qiladi. Bu shinalarga kuchlanishi 6 yoki 10 kV li bitta yoki bir nechta elektr stansiyalari yoki tuman nimstansiyasidan energiya kelishi mumkin. Tortish yuklamasiga ishlovchi nimstansiyalar bitta, lekin ikki mustaqil RU 6—10 kV shinalarga ega bo'lgan, hammavaqt ishga tayyor turuvchi qurilmalardan iborat. Nimstansiyalarning kirish qismi ta'minlagich energiya tizimiga ulangan.

1.4. Elektr iste'molchilari va elektr tarmoqlarining ish rejimlari

GOST 183-74 ga asosan elektr iste'molchilar sakkiz nominal tokdagiga bo'linadilar. Bular ichida uchtasi asosiydir, chunki ular hozirgi zamon korxonalarini uskunalarini tashkil qiladi. Shunga ko'ra, shu uch toifa ustida to'xtalib o'tamiz.

1. **Uzluksiz nominal rejim.** Bu rejimda ishlaganda ish vaqti shunchalik kattaki, jihozlar harorati atrof-muhit haroratiga nisbatan o'saborib, o'z qiymati bo'yicha o'rnatilgan harorat τ_{ust} ga borib yetadi.

1.3-rasmda yuklanish R , quvvat ierofi ΔR va qizish harorati τ ning elektr iste'molchi uch rejimda ishlagandagi tavsiflari keltirilgan. Birinchi rejim holatida iste'molchini tok manbaiga ulanganda uning harorati o'sa boshlaydi. Shu bilan bir vaqtda sovish holati ham ro'y beradi. Ma'lum bir vaqtga kelib issiqlik tengligi holati ro'y beradi. Bunda iste'molchi va tarmoq haroratlari muhim qiymatga ega bo'ladi — bu holat o'rnatilgan rejim deb ataladi. Odatda, o'rnatilgan rejim deb yuklama o'zgarmay qolganda 1 soat davomida harorat o'sishi 1°C dan oshmaydigan holga aytiladi.

Odatda, elektr qurilma va jihozlar tanlanganda, haqiqiy harorat τ_{ust} atrof-muhit harorati θ_{0s} dan ortiq bo'lmashligi kerak. Shunga ko'ra elektr qurilma pasportida quvvatning nominal o'rnatilgan qiymati ko'rsatilgan bo'ladi. Bu quvvat bilan ishlagandagi qizish izolatsiyaning saqlanishiga to'siq bo'la olmaydi. Texnik ekspluatatsiya qoidalari (TEQ)da simlardan o'tadigan qiymatlari keltirilgan.

1.3 *a*-rasmda uzluksiz-doimiy rejimda ishlaganda elektr qurilma harorati $3 \cdot T$ davomida o'rnatilgan qiymatgacha o'sishi ko'rsatilgan. Bunda T — vaqt doimiyliigi (s) bo'lib, elektr qurilma va o'tkazgich simning tashqi muhitga issiqlik o'tkazmasdan tok bilan ta'minlanib turgan holatidagi haroratni o'rnatilgan harorat τ_{ust} gacha o'sish davrini ko'rsatadi.

Uzluksiz-doimiy rejimda, aksariyat nasos, kompressor, ventilatorlar, uzluksiz ishlovchi transport mexanizmlari elektr yuritmalari kiradi.

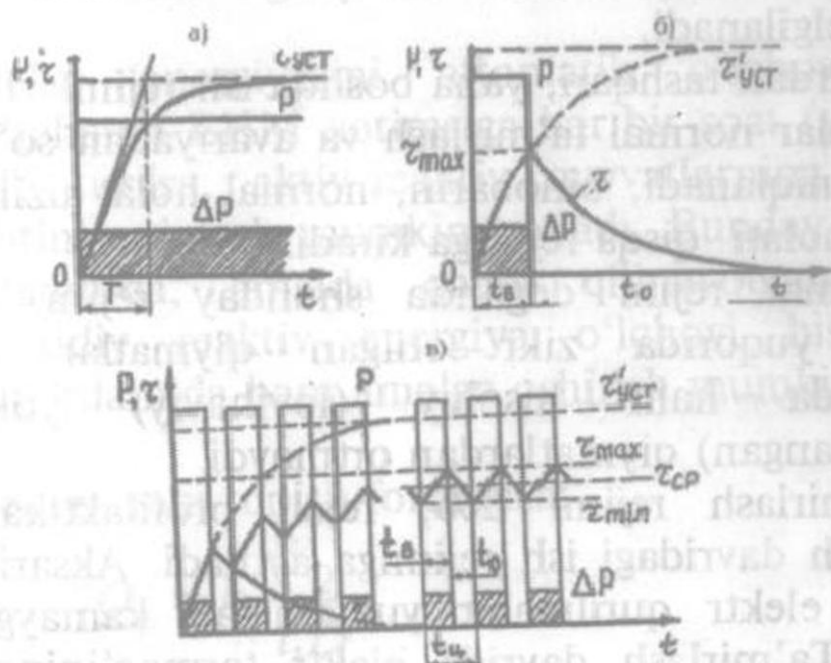
2. Qisqa nominal rejim (1.2 *b*-rasm). Bunda nominal yuklama bilan ishlovchi davr motorni tarmoqdan uzish davri bilan almashib turadi. Binobarin, ishlash davri kichik bo'lganligi uchun harorat o'rnatilgan haroratgacha borib yetmaydi va pauza davri shunchalik kattaki, harorat atrof haroratigacha sovushga ulguradi.

3. Qisqa takrorlanuvchi rejim (1.2 *d*-rasm). Bunda ish rejimi pauza bilan almashib turadi. Binobarin, ish va pauza vaqtlari kichik bo'ladi, elektr qurilma va o'tkazgichlar ish davrida to'la qizishga, pauza davrida esa to'la sovushga ulgurmaydi.

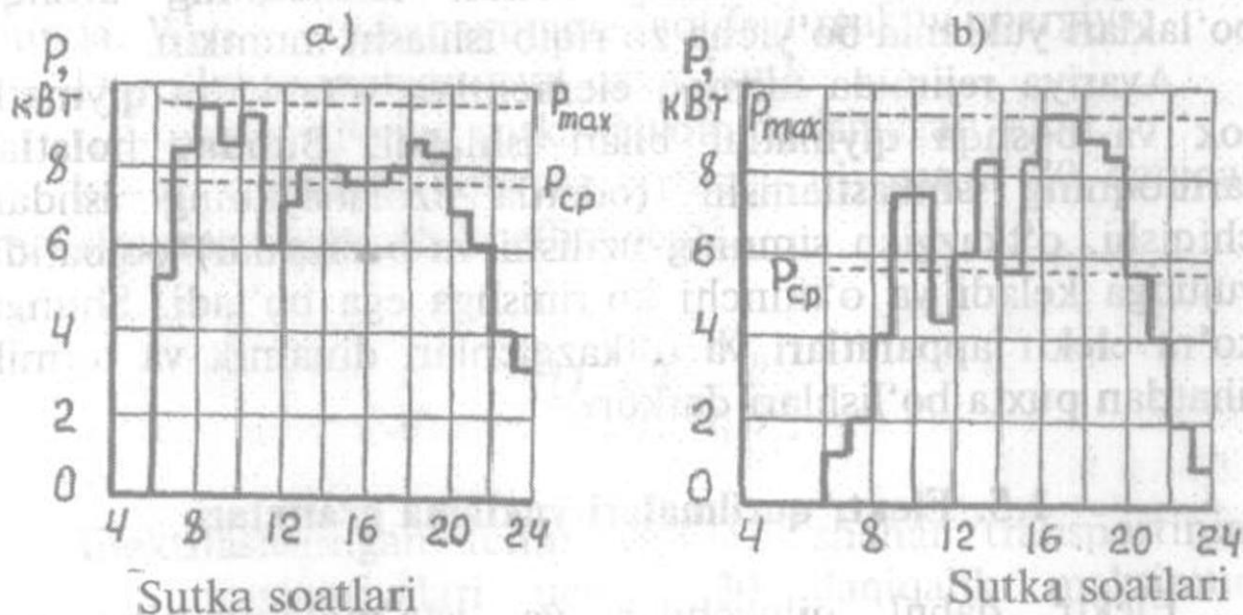
Qisqa takrorlanuvchi rejim ulanish doimiyliigi (UD) deb ataluvchi atama bilan belgilanadi. UD asosan ish vaqti t_v ning to'la vaqt ish vaqti t_v va pauza vaqti t_p yig'indisiga nisbati orqali aniqlanadi, ya'ni

$$UD = \frac{t_v}{t_v + t_p} = \frac{t_v}{t_s} \quad (1.5)$$

Odatda, bitta sikl t_s 10 daqiqaga teng. Agar $t_s > 10$ bo'lsa, uzluksiz doimiy rejimga aylanadi. Hozirgi vaqtga qadar elektrotexnik sanoat UDsi 15, 25, 40, 60 % ga teng bo'lgan motorlar ishlab chiqaradi.



1.2-rasm. Elektr iste'molchilari ishlarining asosiy rejim grafiklari.



1.3-rasm. Haftaning ishchi kunlariga taalluqli nimstansiyasining sutka soatlari bo'yicha namunaviy yuklama grafigi: a — uch agregatli nimstansiya ($R_{sr}=0,6 \cdot R_{max}$); b — bir agregatli nimstansiya ($R_{sr}=0,5 \cdot R_{max}$).

Elektr tarmog'ining ish rejimi liniyaning tok bo'yicha yukla-nishi, tok chastotasi, ta'minlovchi va iste'molchilar

kuchlanish darajalari, o'tkazgichlarning yerga nisbatan kuchlanish qiymatlari, tarmoq zanjiri neytralining yer bilan birlashish turi, ko'pfazali tizimdagi simmetriya holati, kuchlanish shaklining sinusoidaga yaqinligi, ishchi o'tkazgichlarning o'zaro va yerga nisbatan izolatsiyalari orqali belgilanadi.

Bulardan tashqari, yana boshqa ish rejimlari ham mavjud bo'lib, ular normal ta'mirlash va avariya dan so'nggi holatlar uchun aniqlanadi, binobarin, normal holat uzliksiz rejimga, avariya holati qisqa rejimga kiradi.

Normal rejim deganda shunday rejim tushiniladiki, bunda, yuqorida zikr etilgan qiymatlar har qanday og'ishlarda ham hisobiy (loyihaviy) yoki nominal (normallangan) qiymatlardan ortmaydi.

Ta'mirlash rejimi deb, rejali profilaktika va kapital ta'mirlash davridagi ish rejimiga aytiladi. Aksariyat, bunda, y ishlarga elektr qurilmalar yuklamalari kamayganda ruxsat etiladi. Ta'mirlash davrida elektr tarmog'ining bir bo'lagi tarmoqdan uziladi. Shuning uchun tarmoqning boshqa bo'laklari yuklama bo'yicha zo'riqib ishlashi mumkin.

Avariya rejimida tarmoq elementlari o'ta katta qiymatli tok va boshqa qiymatlar bilan ishlaydi. Bunday holatlar tarmoqning shikastlanishi (odatda izolatsiyaning ishdan chiqishi, o'tkazgich simning uzilishi va boshqalar) oqibatida vujudga keladi va o'tkinchi ko'rinishga ega bo'ladi. Shunga ko'ra elektr apparatlari va o'tkazgichlari dinamik va termik jihatdan puxta bo'lishlari darkor.

1.5. Elektr qurilmalari yuklama grafiklari

Elektr qabul qiluvchilar va iste'molchilarning ish rejimlari asosan yuklama grafiklari bilan, boshqacha qilib aytganda, aktiv, reaktiv va to'la quvvatlarning vaqt birligi ichida o'zgarishi bilan tavsiflanadi. Har kunlik, haftalik va har xil davrli (qishki, yozgi, kuzgi, bahorgi) grafik turlari mavjud, shuningdek, yillik grafiklar ham tuziladi. O'tkazgichlarning asta-sekinlik bilan qizishi sababli sanoat,

temir yo‘l va boshqa elektr qurilmalari elektr yuklama grafiklari bu qiymatlar 15—60 daqiqa davomidagi o‘rtacha qiymat qilib kiritiladi. Bu qiymatlar aktiv, reaktiv elektr energiyalarini o‘lchagich asbob bilan o‘lchanadi. Shunga ko‘ra bunda, y grafiklar har xil bosqichlar ko‘rinishida ifodalanadi.

Agar elektr energiyasini avtomatik o‘lchov tizimi yordamida o‘lchanib EHM xotirasiga har bir soat (yoki kam vaqtda) yozib turilsa, aktiv-reaktiv quvvatlarning istalgan vaqtdagi holatini aniqlash mumkin bo‘ladi. Bunday asboblardan bo‘lmagan taqdirda, amalda qabul qilinayotgan reaktiv quvvat Q_f oddiy reaktiv energiya o‘lchovi hisoblagich (schyotchik) yordamida ham amalga oshirish mumkin.

Reaktiv energiyani topish formulasi:

$$Q_{\phi} = k_1 \frac{W_{\phi 1}}{t_1 D}, \quad (1.6)$$

bunda, $W_{\phi 1}$ — o‘lchanayotgan vaqtdagi reaktiv energiya;

D —o‘lchanayotgan vaqt davri [sut];

t_1 —schyotchikning sutka davomida ishlagan vaqti;

k_1 — t_1 vaqtidagi quvvat o‘rtacha qiymatini 30 daqiqali maksimumga keltirish koeffitsiyenti.

$$Q_{\phi} = k_1 \frac{W_{\phi 1}}{t_1 D},$$

Elektrlashtirilgan temir yo‘l va shahar transportining tortish nimstansiyalari uchun 30 daqiqalik maksimum aniqlanmaydi, chunki bu hollarda yuklama tasodifiy tavsiflarga ega bo‘ladi.

Q_f qiymati hamma vaqt (1.6) dan aniqlanadi.

R_f esa quyidagicha topiladi.

Библиотека
ТашИИТа

$$P_{\phi} = 1.3 \frac{W_p}{24 \cdot D}, \quad (1.7)$$

bunda, W_p-D —sutka davomida sariflanayotgan aktiv energiya. U oddiy elektr o'lchagich orqali topiladi.

Elektr stansiyalari uchun yuklama garfigi ishlab chiqarilayotgan va uzatilayotgan quvvatning vaqt birligiga (sutkaning soatlarida yoki yilning oylarida) nisbati ko'rinishida bo'ladi. Uzatish liniyalari uchun bu munosabat uzatilgan quvvat, nimstansiyalar uchun esa qabul qilib va uzatilgan quvvat orqali aniqlanadi.

Xalq xo'jaligining har bir korxonasi o'zining tavsifiy yuklama grafigiga ega. U texnologik jarayon orqali aniqlangan bo'lib hech qachon o'zgarmasdan qolmaydi, chunki korxonada texnologik jara-yoni muntazam takomillashish xususiyatiga ega.

Yuklama grafigining notekisligi elektr qurilma ish rejimini yomonlashtiradi, grafikdagi yuklamaning eng katta qiymatini qoplash uchun esa yangi tarmoq va agregatlar qurishni, oqibatda, kapital xarajatlarni qo'shimcha ravishda ko'paytirishni talab etadi.

Sutka davomida yuklama grafigini tekislash, uning katta qiymatini pasaytirish maqsadida iste'molchilardan tashkil topgan regulatorlardan foydalaniladi. Bular katta energiya iste'mol qiluvchi avtomatlashtirilgan elektrotexnologik qurilmalar bo'lib, energiya tizimining eng kichik qiymatli yuklama bilan ishlaydigan davrida ishga tushib, tizimning eng katta qiymatli yuklama bilan ishlagan davrida esa zanjirdan uziladi.

1.6. Tarmoq neytrali ish rejimlari

Generator, transformator, ba'zi bir elektr motorlari elektr uzatish liniyalarining shuntlovchi reaktorlari va energiya tizimining boshqa bir bo'laklari neytrallarga egalar. Bu neytrallar rejimlari (ularni yerlashtirish usullari) tarmoqning

texnik-iqtisodiy ko'rsatkichlariga juda katta ta'sir ko'rsatadilar (masalan, izolatsiya darajasiga, elektr tarmoqlarini o'rta kuchlanish va qisqa tutashishlardan hamda shu kabi nonormal hollardan saqlovchi uskuna va vositalarga bo'lgan talablarga, kapital qurilishiga, ishlash puxtaligiga xavfsizlik texnikasi masalalari va boshqalarga).

Ta'minlovchi va ta'minlanuvchilar neytral o'tkazgichlari va neytral nuqtalarning o'zaro birlashmasi jamlamasiga tarmoq neytrali deb ataladi. Elektr tarmog'i rejimi tufayli neytralni yer bilan tutashtirish ishchi yerlashtirish deb ataladi. Bunday atalishiga asosiy sabab — hamma yerlashtirish, ya'ni ekspluatatsiya qiluvchilarni himoyalash hamda momaqaldiroqdan himoyalash kabi vazifalarni bajaruvchi va shu tufayli tizim himoyasini barqaror bo'lishligini ta'minlagichdan farqlanishdir.

Xalqaro elektrotexnik komissiya (XEK) va ST SEV 3230—81 tavsiyalariga asosan uch fazali o'tkazgich fazalari L_1 , L_2 , L_3 harflari bilan, o'zgarmas tokda esa $L-$ va $L+$ (L harfi inglizcha «Live»—tirik, hayot so'zidan olingan) bilan belgilanadi. O'zgaruvchan tok neytral o'tkazgichi N harfi (neutral), o'zgarmas-o'zgaruvchan tokda M (middle) harflari bilan belgilanadi. Yerlashtirilgan o'tkazgichlar E (earth—«yer») bilan, himoya o'tkazgichlari R (protection—«himoya»), potensial tenglashtirgich o'tkazgichlar U harfi bilan belgilangan.

Agarda o'tkazgich bir nechta funksiyani bajaradigan bo'lsa, unda tegishli harflar kombinatsiyasi qo'llanadi, masalan, yerlashtirilgan faza o'tkazgichi $L1$ endi $L1E$ orqali yerlashtirilgan himoya neytral o'tkazgichi PEN bilan, himoya potensial tenglashtiruvchi o'tkazgich FU orqali ifodalanadi.

PUE bo'yicha harfiy ifodalar tizimi standartdan birmuncha farqlanadi: uch fazali o'tkazgichlar A , V va S harflari bilan, o'zgarmas tok qutblari «+» va «-» bilan, o'zgaruvchan va o'zgarmas tok tizimining ishchi neytral o'tkazgichlari tegishli ravishda N va M harflari bilan belgilanadi. Boshqa qiymatlarning harfiy ifodalari cheklanishga ega emas.

Izolatsiyalanmagan o'tkazgichlar (masalan, shinalar) bir-biridan ajratish uchun rangli bo'yoqlar bilan bo'yaladi. PUE bo'yicha L1, L2, L3 (A, V, S) o'tkazgichlari sariq, yashil va qizil ranglarga, ishchi neytral o'tkazgichlar (N yoki M) havorangga, himoyali yerlashtirilgan o'tkazgichlar bo'yicha yashil rangga bo'yalib ustidan sariq chiziqlar tortiladi (chiziqlar eni 15, oralig'i 150 mm.ga teng).

Izolatsiyalangan egiluvchi (ko'tarib yurishda xizmat qiluvchi asboblari) o'tkazuvchilari texnika xavfsizligi nuqtayi nazaridan farqlanadigan rangga ega izolatsiyali materialdan qoplangan bo'lib, bulardan neytralning himoya va ishchi o'tkazgich tolalari zangori va sariq ko'ndalang yoki bo'yamasiga bo'yaladi, ikkinchisi (ishchi)—havorangga, qolganlari esa istalgan rangga bo'yalgan bo'lishi mumkin.

Izolatsiyalangan neytral tarmoqlar (1.4 a-rasm) kam tarmoqlangan elektr obyektidir. Neytralni izolatsiyalangan elektr qurilmalari, odatda, xavfsizlik texnikasiga yuqori talab qo'yilganda, izolatsiya ishlash puxtaligi yaxshi nazoratga olinganda va oqibatda yerga tutashish holi yuz berganda, uni tezlik bilan aniqlash imkoni hosil bo'ladi. bunda, albatta, yerga tutashish holini tezlik bilan bartaraf qilish yoki yerga tutashgan joyini avtomatik ravishda tok manбайдan uzishni bajarish talab etiladi.

1.4 a-rasmda neytrali yerdan ajratilgan holdagi uch fazali tarmoqning ekvivalent sxemasi keltirilgan (yoy o'chiruvchi reaktori yo'q sxema). Tok manbai yulduz sxemasi bo'yicha ulangan ekvivalent manba orqali barcha liniyalar bitta ekvivalent liniya bilan, barcha iste'molchilar bitta ekvivalent iste'molchi bilan almashtirilgan. Normal rejim holatida barcha faza kuchlanishlari (U_A , U_V va U_S) o'zaro simmetrik burchaklarga burilgan va miqdor jihatidan bir-biriga teng.

Faza yuklanishlari simmetrik holatda kechganda (1.4 b-rasm), X—X tugunlari uchun quyidagilarni yozish mumkin:

$$\begin{aligned} I_{A\Sigma} &= I_{ASO} + I_A; & I_{V\Sigma} &= I_{VSO} + I_V; \\ I_{S\Sigma} &= I_{SSO} + I_S; \end{aligned} \quad (1.8)$$

bunda, $I_A \Sigma$, $I_V \Sigma$ va $I_S \Sigma$ — ta'minlovchi manba tomonidagi faza toklari;

I_{ASO} , I_{VSO} , I_{SSO} — uzatish liniyasidagi sig'im toklari vektorlari;

I_A , I_V , I_S — yuklamaning faza toklari.

Yuklama ulanmagan holda zanjirdan sig'imiy yoki boshqacha aytganda, zaryad toki o'tadi. Fazalardagi sig'imiy toklar hamma vaqt bir-biriga teng. Bu tokning qiymati teng

$$I_{SO} = \frac{U_\phi}{X_S} = U_\phi \omega C_0 l \quad (1.9)$$

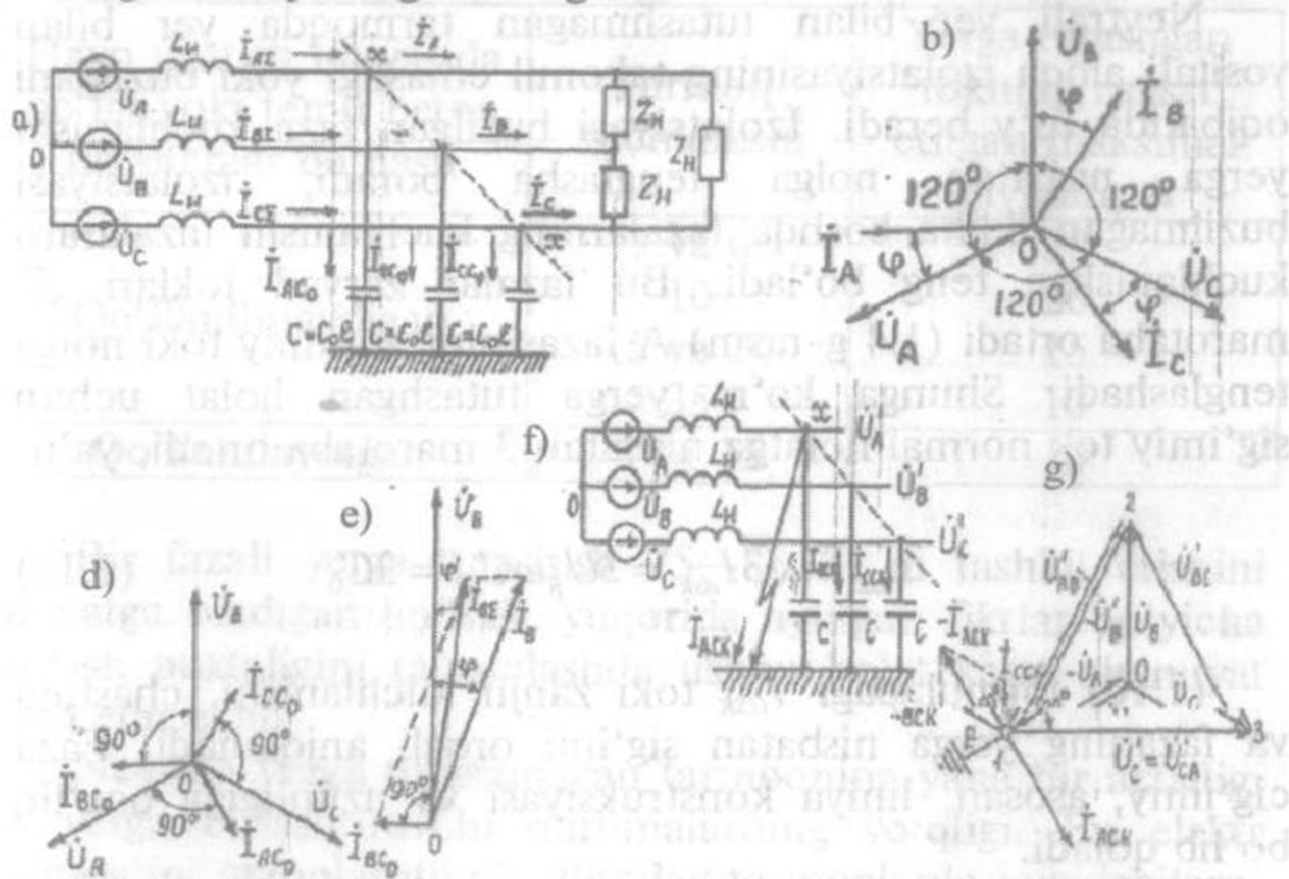
bunda, UF — faza kuchlanishi moduli;

X_C — elektr uzatish liniyasining sig'imiy qarshiligi;

$\omega = 2\pi f$ — burchak chastotasi;

l — elektr uzatish liniyasi uzunligi;

S_0 — liniyaning faza sig'imi.



1.6-rasm. Neytrali yerdan ajratilgan tizimning sxemasi va vektor diagrammalari. Ular normal holatda (a, b, d, e) va A fazasi yerga barqaror tutashgan hol (f, g) lar uchun keltirilgan.

Sig'imiyy faza toklari vektor diagrammalari 1.4 d-rasmda keltirilgan. Bu toklardan kurinadiki, ular simmetrik muvozanatlangan ko'rinishga ega. Sig'imiyy toklar yuklama va liniya induktiv qarshiliklarini qisman kamaytiradi (1.4 e-rasm). Bunda yerga o'tadigan tok nolga teng, chunki fazalardagi sig'imiyy toklar yig'indisi ham nolga teng.

Tarmoqning qaysi bir nuqtasida faza izolatsiyasi buzilsa, fazaning yerga nisbatan tutashish holati ro'y berishi mumkin (1.4 f-rasm).

Elektr qurilma qismining bir bo'lagi yoki nuqtasi qurilmaning izlatsiyalangan konstruksiya yoxud yer bilan tutashib qolsa, tizimda bir fazali qisqa tutashish holati ro'y beradi.

Qisqa tutashgan joyda yerga tok o'ta boshlaydi va yer potesiali tarmoq kuchlanishi qiymati darajasigacha o'saboshlaydi.

Neytrali yer bilan tutashmagan tarmoqda yer bilan vositali aloqa izolatsiyasining takomil emasligi yoki buzilgani oqibatida ro'y beradi. Izolatsiyasi buzilgan faza kuchlanishi yerga nisbatan nolga tenglasha boradi, izolatsiyasi buzilmagan ikkita boshqa fazalarning kuchlanishi fazalararo kuchlanishga teng bo'ladi. Bu fazalar zaryad toklari $\sqrt{3}$ marotaba ortadi (1.4 g-rasm) A fazasining sig'imiyy toki nolga tenglashadi. Shunga ko'ra yerga tutashgan holat uchun sig'imiyy tok normal holatga nisbatan 3 marotaba ortadi, ya'ni

$$I_{ask} = \sqrt{3} I_{dsk} = 3U_{\phi} \omega C_0 l = 3C_0 \quad (1.10)$$

(1.10) formuladagi I_{ask} toki zanjir kuchlanishi, chastota va fazaning yerga nisbatan sig'imi orqali aniqlanadi. Faza sig'imiyy, asosan, liniya konstruksiyasi va uzunligiga bog'liq bo'lib qoladi.

Agarda yerga tutashish o'tish qarshiligi orqali sodir bo'lsa, shu fazaning yerga nisbatan kuchlanishi noldan katta bo'ladi va faza qiymatidan kichik bo'ladi. Yuqori kuchlanish liniyasining har kilometruga to'g'ri keladigan sig'imiyy

o'tkazuvchanligi $3.1 \cdot 10^{-6}$ sm/km. ga, kabel liniyalar uchun esa (masalan, 10 kV li) $14.4 \cdot 10^{-6}$ sm/km. dan ko'p bo'lmagan qiymatlarga ega bo'lishi kerak.

Yerga tutashish amalda fazalararo kuchlanish tizimiga va iste'molchining ish rejimiga unchalik ta'sir ko'rsatmaydi. Shunga ko'ra neytrali yer bilan tutashmagan tarmoqlarda yerga tutashish holati avariya holatiga olib kelmaydi, bu anormal holatni vujudga keltiradi xolos. Bunda shikastlangan liniya tarmoqda ulangan holda bir qancha vaqt ishlab turishi mumkin.

35 kV gacha bo'lgan yuqori kuchlanishli neytrali yerga birlashtirilmagan tarmoqlarda yerga tutashish tokining ruxsat etilgan qiymati

1.2-jadval

Havo uzatish liniyasida po'lat yoki temir beton tayanchlar qo'llash	Tarmoq kuchlanishi	Yerga tutashgan tokning ruxsat etilgan maksimal qiymati, A
Qo'llanilmaydigan	3 va 6	30
	10	20
	15 va 20	15
	35	10
Qo'llanilayotgan	3 va 35	10

Bir fazali yerga tutashish 75—85 % ni tashkil etishini inobatga oladigan bo'lsak, yuqorida aytilgan fikrlar bo'yicha ishlash puxtaligini ta'minlashda ushbu holat katta ahamiyat kasb etar ekan.

Neytrali yerga tutashmagan tarmoqning yana bir afzalligi — yerga birlashtiruvchi qurilmalarning yo'qligi. Bu elektr tarmog'ini arzonlashtiradi. Bunday tarmoqlarda quyidagilarni inobatga olish kerak:

— ikkita «sof» fazalar kuchlanishlarining uchinchi faza yerga tutashgan holatda yerga nisbatan oshishi izolatsiya hisob-kitoblarni faza kuchlanishiga qarab emas, balki

fazalararo kuchlanishga qarab hisoblashni taqozo etadi. Bu holat ushbu tarmoqni kuchlanish 35 kV va undan past kuchlanishli tarmoqlarda qo'llashni cheklab qo'yadi (ma'lumki, bu tarmoqlarda izolatsiya qiymati unchalik ahamiyatga ega bo'lmagan holda asosiy vazifa ishlash puxtaligini oshirishga qaratilgan bo'ladi).

Faza liniyasining yerga tutashgan joylarida elektr yoyining hosil bo'lishi kommutatsion o'ta kuchlanish holatlarini tug'diradi (bunda, kuchlanish 4-5 U_H gacha bo'lishi mumkin). Bu o'ta kuchlanishlar o'zaro elektr bo'yicha bog'langan tarmoq bo'ylab tarqaladi, natijada izolatsiya shikastlanib boshqa yerlarda va boshqa fazalarda ham qisqa tutashish holatlari vujudga kelishi mumkin:

— elektr yoyining issiqlik ta'siri boshqa faza izolatsiyalarini ham ishdan chiqarishi, natijada, ikki va uch fazali qisqa tutashish ro'y berishi mumkin;

— ta'minotchi va tarmoqda teskari tartibli tok paydo bo'lishi mumkin. Natijada, sinxron generatorlar rotorlarida ikkilangan chastotali tok hosil bo'lishi va u rotorni qo'shimcha ravishda qizdirishga olib kelishi mumkin.

Ko'rib o'tilgan keraksiz holatlar yerga qisqa tutashishda hosil bo'ladigan tokning qiymati ma'lum bir maksimal qiymatdan oshmasligini ta'minlashni taqozo etadi.

Tarmoqda yerga tutashish holatini aniqlab tarmoqni o'chirish uchun ketadigan vaqt 2 soatga teng.

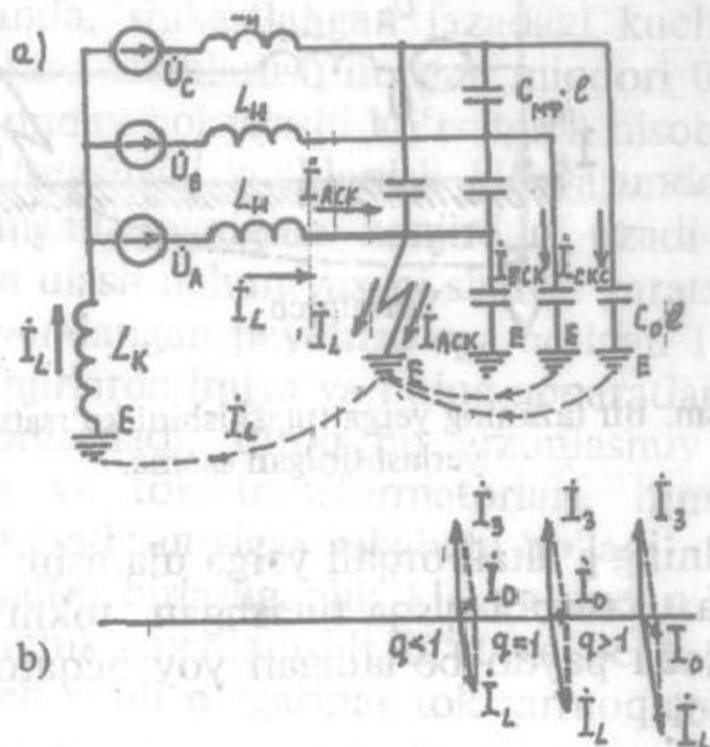
Neytrali yerlanmagan tarmoqlarga quyidagi tarmoqlar kiradi: yerga o'tuvchi tokni ruxsat etilgan qiymatdan oshmaydigan 6—35 kV li uch fazali tarmoqlar; kuchlanishi 220 va 660 V bo'lgan uch fazali uch o'tkazgichli tarmoqlar; ikki simli o'zgarmas tok zanjirlari; odamlar xavfsizligini ta'minlash uchun yerlashtirilmagan kichik kuchlanishli barcha tarmoqlar.

Neytrali yoyni o'chirgich g'altak orqali yerga birlashtirilib, yerga o'tuvchi sig'imi tokni kamaytiruvchi tarmoq *rezonans* yerlashtirilgan tarmoq deb yuritiladi.

Normal rejimda reaktor orqali o'tuvchi tok amalda nolga teng. Bir bor faza yerga tutashib qolsa, yoyni o'chiruvchi

g'altak L_K kuchlanish ostida qoladi va yerga tutashgan joy orqali yerga tok oqa boshlaydi. Bu tok sig'imiyl va aktiv tashkillarga ega bo'lib ($I_{au} = ZU_{fd} 1$), to'liq tok esa $I_a = I_{av} \pm I_{ASK}$ ga teng. Qisqa tutashgan nuqtadan o'tuvchi qisqa tutashish tokni g'altakdan o'tayotgan tokni ham hisobga olganda quyidagi ko'rinishga ega bo'ladi:

$$I_0 = I_2 + I_K = I_2 + j(I_{ASK} - I_L).$$

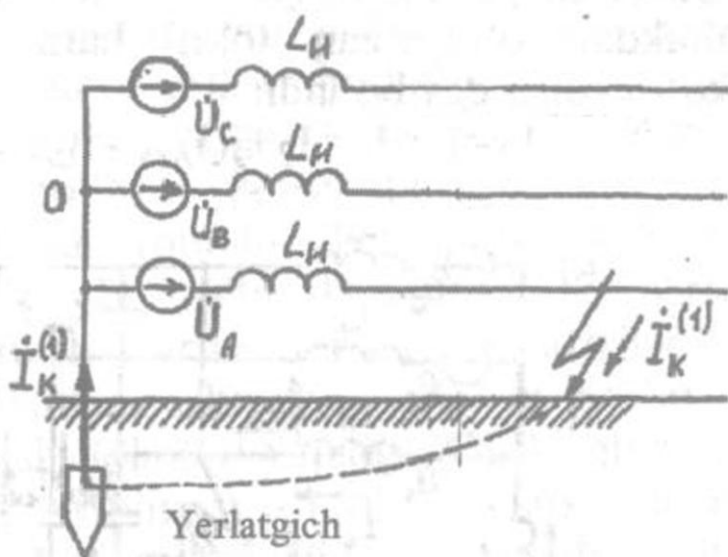


1.5-rasm. Uch fazali zanjir sxemasi (a) va uning vektor diagrammalari (b).

Natijaviy tok I_0 ning vektori I_{ask} va I_L larning o'zaro munosabatlariga qarab (1.5 b-rasm) U_A vektoriga nisbatan yuqorida, pastda bo'lishi va birlashib ketishi mumkin ($I_L < I_{ask}$, $I_L = I_{ask}$ va $I_L > I_{ask}$). I_0 ning minimal qiymati $I_L = I_{ACK}$ hosil bo'ladi.

$I_L = I_{ask}$ (rezonans holati) bo'lganda, yerning qisqa tutashgan joyidan tok o'tmaydi. Shu sababli, bu yerda yoy hosil bo'lmaydi va og'ir holatlarning oldi olinadi. Bir fazali qisqa tutashishdan puxta himoyalanih uchun tarmoq ma'lum bir kompensatsiyalangan rejimda ishlashi kerak ($q > 1$). Sig'imiyl tok qoplanmagan holatda ($q < 1$) va liniyaning bir qismi zanjirdan uzilganda, I_{au} ning qiymati kam bo'ladi va qop-

lanmagan tok himoyani ishlashiga imkon bermaydi. Himoya puxta ishlashi uchun tok ma'lum bir miqdorda kompensatsiyalangan bo'lishi ($q < 1$) kerak.



1.6-rasm. Bir fazaning yerga tutashishini ko'rsatuvchi neytrali yerlashtirilgan sxema.

Neytralning g'altak orqali yerga ulanishi:

- yerga o'tuvchi qisqa tutashgan tokni keskin kamaytiradi, natijada paydo bo'ladigan yoy beqaror bo'ladi, tezda o'chib qoladi;
- yoy barqaror turib qolgan hollarda ko'p fazali qisqa tutashishga o'tish ehtimoli kamayadi;
- teskari yo'nalgan tok qiymati juda kam va uning aylanib turgan generatorga ta'siri sezilarli bo'lmaydi.

Neytrali yer bilan qattiq birlashgan tarmoqlar (1.6-rasm) uch fazali tarmoqlar bo'lib, ta'minlovchi transformatorlari chulg'amli yulduz ko'rinishda neytral toklari yerlashtiruvchi qurilmalar orqali birlashtirilgan.

Neytrali yer bilan qattiq birlashgan tarmoqlarda bir fazali yerga tutashish holati ro'y berganda, yerga juda katta miqdorda tok o'tadi. Bunda himoya apparatlari ishga tushib, shikastlangan liniyani tarmoqdan uzadi. Bunday himoyali zanjir tarmog'i qiymat bahoga ega bo'lsa ham, izolatsiya hisob-kitoblarini faqat bitta fazaga (fazalararo emas) olib borishlik orqali hosil bo'ladigan tejam bilan qoplaydi. Bu hol,

ayniqsa, 110 kV li va undan yuqori tarmoqlarda katta ahamiyat kasb etadi.

Yer bilan qattiq birlashgan yuqori kuchlanishli tarmoqlar neytrali samarali «yer»langan zanjirlar turkumiga kiradi. Yerga o'tuvchi tokni (bir fazali qisqa tutashgan tok uch fazali qisqa tutashish tokidan katta bo'lishi mumkin) cheklash maqsadida neytralni tok cheklagich aktiv orqali «yer»lash mumkin. Bu turdagi tarmoqlarda bir fazali qisqa tutashish holi yuz berganda, shikastlangan fazadagi kuchlanish yerga nisbatan fazalararo kuchlanish normal miqdori 0,8 qiymatiga teng bo'ladi. Bunday hol yaxshi ko'rsatgich hisoblanadi. Bitta fazaning yerga tutashishi kuchlanish 110 va undan yuqori kV larda shikastlangan joynigina zanjirdan uzadi va liniyani avtomatik qayta ulash uchun yaxshi sharoit yaratadi.

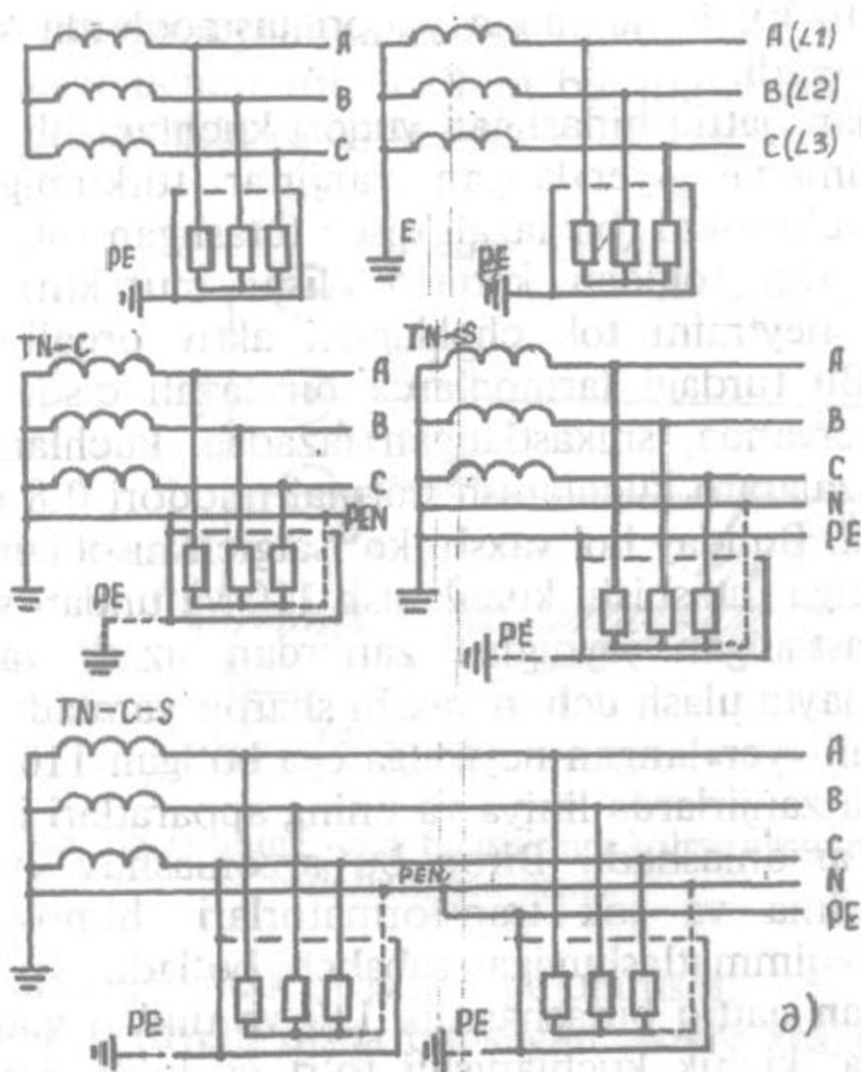
Samarali «yer»langan neytralga ega bo'lgan 110 va undan yuqori kV li zanjirlarda liniya va uning apparatlari izolatsiyasi qiymatlari arzonlashadi. Biroq bu arzonlashuv «yer»lashtiruvchi qurilma va tok transformatorlari, himoya relelari kiritadigan «qimmatlashuviga» sababchi bo'ladi.

Yer bilan qattiq birlashganlik 110 va undan yuqori kV li tarmoqlarda, kichik kuchlanishli to'rt va besh simli zanjirlarda hamda uch simli o'zgarmas tok tarmoqlarida qo'llaniladi.

Past kuchlanishli tarmoqlarni neytrali qattiq «yer»langan yuqori kuchlanishli tarmoqlarga nisbatan himoyali nollangan yoki elektr qurilma metall korpuslarini himoyalash talab etilgan hollarda qo'llanadi.

MEK va SNG ma'lumotlariga ko'ra, o'zgaruvchan tok tarmoqlari besh turga bo'linadi:

1. Uch fazali, neytrali yerdan izolatsiya qilingan tarmoqlar. Bunday tarmoqlarda elektr tokidan himoyalash maqsadida elektr qurilma va jihozlar metall korpuslarini «yer»lashtirish (1.7 a-rasm) qo'llaniladi hamda bu tarmoq qisqacha IT harflar bilan belgilanadi (birinchi harf izolatsiyalangan neytralni bildirsa, ikkinchisi korpusni mahalliy «yer»langanini ifodalaydi).



1.7-rasm. Neytralni «yer»lashtirish va uch fazali past kuchlanishli tarmoqlarda neytral simlardan foydalanish, qo'llash mumkin bo'ladi.

2. Neytrali qattiq «yer»langan uch simli tarmoq. Bunda korpuslar mahalliy ravishda yerlangan. Ular TT harflari bilan belgilanadi (1.7. b-rasm).

3. Neytrali qattiq «yer»langan to'rt simli tarmoq. Bunda neytral uskuna korpuslarini nollashtirish uchun xizmat qiladi. Bunday tarmoq TN-S (1.7 d-rasm) bilan belgilanib, birinchi harf neytralni «yer»lashtirishni, ikkinchi harf uskuna korpuslarini neytrallashtirishni ifodalaydi. Uchinchi harf S neytral bilan birlashgan sim bir vaqtning o'zida ishchi sim ham ekanligini bildiradi.

4. Neytrali qattiq «yer»langan beshta simli tarmoq. Bunda ishchi va himoya neytral (nollangan) simli zanjir bo'lib, u

TN-S bilan belgilanadi (1.7 e-rasm) (S harfi «alohida», «belgilangan» ma'noni anglatadi).

5. Qisman to'rt va qisman besh simli neytrali qattiq «yer»lashtirilgan tarmoq. U TN-S-S harflari bilan belgilanadi (1.7 f-rasm).

Hozirgi vaqtda eng ko'p tarqalgan 1.7 d-rasmda ifodalangan tarmoqdir. Bunga sabab, u uch fazali 220/380 tizimini qo'llash imkoniyatini beradi. Ishchi himoya funksiyalarini neytral sim orqali bajarish tarmoq qiymatini sezirarli ravishda pasaytirishga olib keladi. Lekin bu hol himoya vazifalari ishlash samaradorligini pasayishiga ham sababchi bo'lishi mumkin. Shunga ko'ra qisman yoki to'la ravishda besh simli (1.7 e-rasm va f) tarmoqqa o'tgan ma'qul. Himoya vositalari ishining samaradorligini oshirish maqsadida nol simning va elektr qurilmalari korpuslarini takroriy ravishda «yer»latish qo'llanadi.

1.7. O'tkazgich va elektr apparatlarining yuklama toki ta'sirida qizishi

O'tkazgich va elektr apparatlari ularda energiya sarfi ro'y berishi oqibatida qiziydi. Bunda «joule» isrofgarliklari yuklama tokining kvadratiga to'g'ri proporsional bo'lib,

$$Q = \int_0^t i^2 R dt = \int_0^t i^2 \rho \frac{l}{S} dt \quad (1.11)$$

tengligi orqali ifodalanadi. Formuladagi r — o'tkazgichning solishtirma qarshiligi; l — o'tkazgich uzunligi; S — o'tkazgich ko'ndalang kesimi yuzasi.

Dielektrik sarflar kuchlanish kvadratiga to'g'ri proporsional:

$$P = 2\pi f S U^2 \operatorname{tg} \delta, \quad (1.12)$$

bunda, f — o'zgaruvchan tok chastotasi;

S – dielektrik sig‘imi;

δ – dielektrik isroflar burchagi, u quyidagicha aniqlanadi:

$$\operatorname{tg} \delta = \frac{R_I}{X_c} = R_I \cdot \omega \cdot S,$$

bunda, R_I – aktiv qarshilik (izolatsiya bo‘yicha singish).

Magnit o‘tkazgichda uyurma toki va gistorezeslar tufayli hosil bo‘ladigan isroflar formulasi

$$P_{\text{cr.}} = (X_r B_m^{1.6} + X_g f B_m^2) f G, \quad (1.13)$$

bunda, V_t – magnit o‘tkazgichdagi magnit induksiyasining maksimal qiymati;

$N_g, 21v$ – uyurma toki va gistorezeslarning isrof koefitsiyentlari;

G – magnit o‘tkazgich vazni.

Yuqoridagi qiymatlar to‘g‘risida to‘liq ma‘lumotlar keltirilgan.

Massiv ferromagnit bo‘laklarda induktivlashish toki tufayli hosil bo‘ladigan isroflar yo‘qotilgan energiya issiqlik sifatida ajralib chiqadi va u elektr jihozlari va qurilmalarini qizishiga hamda tashqi muhitga uzatilishiga sababchi bo‘ladi.

Elektr nuqtayi nazaridan katta qarshiliklarga ega bo‘lgan bo‘laklar tezroq va ko‘proq qiziydi. Bularga tok o‘tkazgichlarning toraygan qismlari, tokning bir kontaktdan ikkinchi kontaktda o‘tish joylari, elektr kommutatsiyalovchi apparatlar kiradi. Issiqlikning eng katta manbalaridan biri elektrik yoy hisoblanadi. Ko‘pgina apparatlar va elementlar uchun yoy asosiy issiqlik manbai hisoblanadi. Ishqalanish va zarbaviy harakatlar tufayli ham issiqlik energiyasi hosil bo‘ladi. Misol tariqasida podshipniklar, elektromagnit muftalar va boshqalarni aytib o‘tish mumkin. Shuningdek, apparatlarning massiv tok o‘tkazuvchi qismlarida ham issiqlik o‘tkazish holatlari ro‘y beradi.

Issiqlikning paydo bo'lishi o'tkazgichlar izolatsiyasini nurashga va mexanik bardoshligini pasayishiga olib keladi. Haroratni doimiy ravishda 8°C ga ortishi izolatsiya ishini pasayishga va ishlash muddatini ikki barobar qisqarishga olib keladi. Haroratning ko'tarilishi vaqti qarshilikni pasayishga chinni izolatorni ishdan chiqaruvchi kuchlanish qiymatini pasaytirishga sababchi bo'ladi (1.11-rasm). Harorat $70-75^{\circ}\text{C}$ dan oshganda apparat kontaktlari zanglab, ularning ishlash puxtaligi pasayib ketadi. Agarda harorat $100-200^{\circ}\text{C}$ atrofida bo'lsa, misning mexanik bardoshliligi 40% ga pasayar ekan. Bu jarayonlar tok o'tkazgichlar ishini murakkablashtirib elektrodinamik kuchlarni ko'paytiradi.

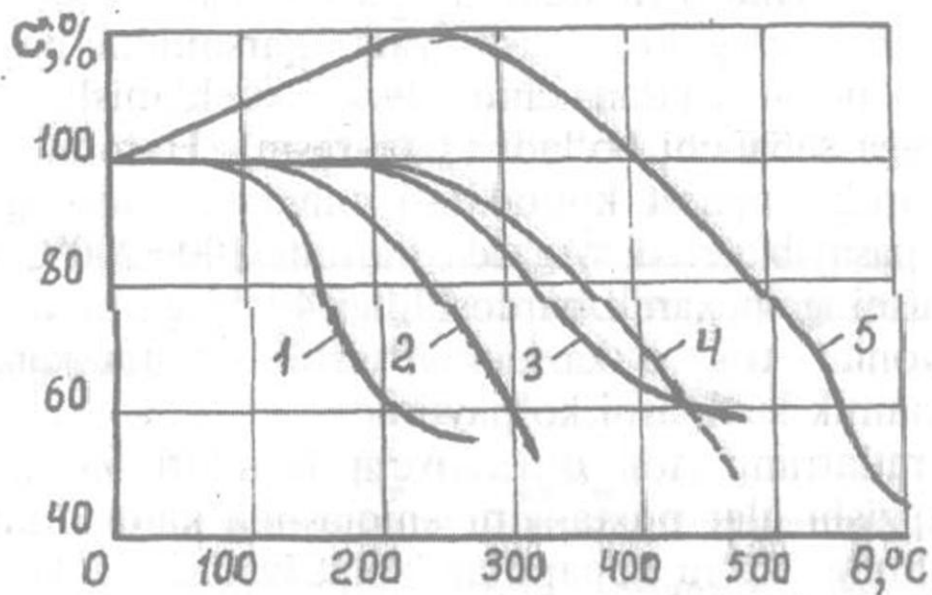
Apparatlarning tok o'tkazuvchi qismlari va izolatsiyalarining qizishi ular puxtaligini aniqlashda katta omil hisoblanadi. Shunga ko'ra apparatlar izolatsiyalash va konstruktiv qismlari harorati hech bir holatda ruxsat etilgan qiymatdan oshmasligi shart. Ruxsat etilgan harorat izolatsiyaning issiqlikka bardoshligi, kontakt qismlarining ishlash puxtaligi, yong'indan bexavotirligi bilan aniqlanadi. Issiqlikka bardoshlilik — materialning normal haroratda ekspluatatsiya qilinish davrida o'zining izolatsion xususiyatlarini saqlab qolishligiga aytiladi. 1.3-jadvalda har xil klassdagi izolatsion materiallar uchun (GOST 8865-70) ruxsat etiladigan harorat qiymatlari keltirilgan.

O'tadigan tokning davomiyligi, qo'llanilgan material va o'tkazgich izolatsiyasi (1.6-jadval) bo'yicha PUE o'tkazgichlarning qizishini yuqori chegaraviy qiymatlari berilgan.

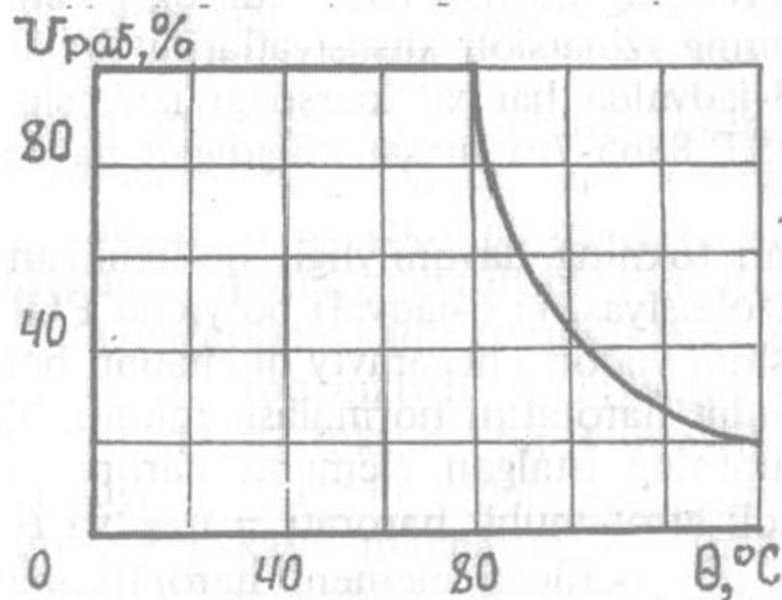
Atrof-muhit haroratini normalash muhim ahamiyat kasb etadi. Apparatning istalgan elementi harorati ikki qismdan tashkil topadi: atrof-muhit harorati — u_{okr} va θ dan, bunda, $\theta = v - u_{\text{okr}}$ — berilgan element haroratining atrof-muhit haroratidan qanchalik yuqoriligini ko'rsatuvchi harorat.

Qizigan jismdan tashqi muhitga uzatiladigan issiqlik asosan haroratga bog'liq. Apparat o'tkazgichi ruxsat etiluvchi harorati oldidan berilgan bo'lganligi tufayli atrof-muhit haroratining o'sishi o'tkazgich haroratini cheklashga sababchi

bo'ladi. Demak, issiqlik ajratish va uzatish saqlanishi uchun yuklama kamaytirilgan bo'lishi kerak.



1.8-rasm. Material pishiqlik chegarasining haroratga bog'liqligi:
1 – elektrolitik mis (uzluksiz rejim); 2 – aluminiy; 3 – elektrotexnik mis (qisqa rejim); 4 – bronza; 5 – po'lat.



1.9-rasm. Chinnini teshuvchi kuchlanishning haroratga bog'liqligi.

Quyida GOST 8024-84 va PUE-86 lar bo'yicha atrof - muhit haroratining nominal qiymatlari keltirilgan:

O'tkazgich (sim, shina, kabel) lar uchun havo harorati	+25°
Apparatlar uchun havo	+35°
Yer uchun	+15°
Suv uchun	+15°

GOST 403-73 va 8024-84 bo'yicha ob-havoning eng yuqori harorati +40°C deb qabul qilingan. Agar $\theta_0 > 40^\circ\text{C}$ bo'lsa, apparatning tok bo'yicha yuklamasi shunday pasaytirilishi kerakki, haroratning chegaraviy qiymati GOSTda ko'rsatilgan qiymatdan oshmasligi darkor. Bunga issiqlik o'sishini kamaytirish bilan erishish mumkin. Bunda kerakli tok qiymati tanlanadi. Haroratning kerakli chegaraviy qiymatlari har xil elementlar uchun 1 va 2-ilovalarda keltirilgan.

Elektrizolatsiyalash materiallarning issiqlikka bardoshliligi (GOST 8885-70 bo'yicha)

1.3-jadval

Issiqlikka bardoshlik sinfi	Harorat, °C	Shu sinfga taalluqli elektrizolatsiyalash materiallar guruhlar tavsifi
1	2	3
U	90	Suyuqlikka botirilmagan yoki shimdirilgan tolali elektrizolatsiyalash materiallarini hosil qiluvchi selluloza, paxta, ipak, shuningdek, shu sinfga taalluqli boshqa materiallar birikmasi
A	105	Suyuqlikka botirilgan yoki shimdirilgan tolali elektrizolatsiyalash materiallarni hosil qilgan selluloza, paxta yoki ipak, shuningdek, shu klassga tegishli boshqa materiallar birikmasi
E	120	Ba'zi bir sintetik organik plyonkalar, shuningdek, shu klassga tegishli materiallar va ular birikmasi

1.3-jadval davomi

1	2	3
V	130	Smuda, asbest, qisqa tolalardan organik birlashtiruvchi va shimdiriluvchi tartibli, shuningdek, shu klassga taalluqli boshqa material va birlashmalar
F	155	Sluda, asbest va qisqa toladan yasalib, sintetik birlashtiruvchi va shimdirgich tartibli hamda shu klassga taalluqli boshqa material va birlashmalar
N	180	Sluda, asbest va qisqa tolasidan yasalib, kremneorganik birlashtiruvchi, shimdiriluvchi tartiblar bilan qo'shilgan va shu klassga taalluqli boshqa material va birikmalar
200	200	Sluda, keramik materiallar, kvarts qisqa va boshqa hech qanday bog'lovchi tartiblarsiz materiallar yoki kremneorganik qo'shuvchi tartibli materiallar va shu klassga tegishli materiallar va boshqa materiallar birikmasi
250	250	

Tok o'tganda hosil bo'ladigan issiqlik issiqroq bo'lgan jismdan harorati pastroq jismga uzatiladi va u atrof-muhitga issiqlik o'tkazgich, konvensiya va issiqlik yoyish yo'llari bilan tarqaladi.

Issiqlik o'tkazgichlik aksariyat qattiq jismlarda ro'y beradi. Metallarda issiqlik o'tkazgichligi elektronlarning issiqlik harakati tufayli sodir bo'ladi, boshqa hollarda esa molekulalar orqali amalga oshadi. Issiqlik o'tkazishlikning asosiy qonuni (Fure bo'yicha) matematik jihatdan quyidagicha ifodalanishi mumkin:

$$\phi = -\lambda \frac{d\theta}{dn} S \quad (1.14)$$

bunda, F — issiqlik oqimi;

S — issiqlik o'tuvchi sath;

$d\theta$ — normal bo'yicha yo'nalgan harorat gradienta;

λ — materialning issiqlik o'tkazish koeffitsiyenti.

(1.14) oldidagi manfiy belgi, asosan issiqlik yuqori haroratdan past haroratga qarab yo'nalishini ko'rsatadi, ya'ni harorat gradientining teskari tomonga yo'nalishini belgilaydi.

Qattiq jismlar sathidan suyuqlik va gaz zarrachalari orqali issiqlik uzatishlik *konvensiya* deb ataladi. Bu juda murakkab jarayon bo'lib, unda issiqlik o'tkazuvchanlik, gaz va suyuqlik zarrachalari orqali amalga oshadi. Erkin va majburiy konvensiyalar mavjud bo'lib, majburiy konvensiyada suyuqlik va gaz tashqi kuch (nasos, ventilator, shamol va boshqa)lar orqali harakatlanadi. Erkin konvensiyada harakat «arximed kuchlari» orqali, ya'ni suyuq va gaz moddalari zarrachalarining sovuq va issiq holatlarda har xil zichliklarga ega ekanligidan paydo bo'ladigan «kuchlar» orqali harakatlanadi.

Erkin konvensiya orqali o'tadigan issiqlik miqdori suyuqlik (gaz)ning issiqlik o'tkazuvchanligiga, uning zichligiga, yopishqoqligiga, ko'rinishi, o'lchovlari, sovutilayotgan yuzaning holati va uning haroratini atrof-muhit haroratidan farqiga bog'liq bo'ladi. Uzatilayotgan issiqlikni aniqlash uchun tajribadan olingan qiymatlardan foydalaniladi. Shunga asosan hisoblash formulalari taklif etgan vaqt birligi t da konvensiya bo'yicha uzatilayotgan issiqlik miqdori quyidagicha aniqlanadi:

$$Q_k = k_k (\theta_2 - \theta_1) F t, \quad (1.15)$$

bunda, K_k — konvensiyada issiqlik uzatish koeffitsiyenti;

θ_2 — sovutilayotgan sath harorati;

θ_1 — sovutilayotgan muhit harorati;

F — sovutilayotgan sath.

Jism tomonidan uzatilayotgan issiqliklar (u qaysi turda uzatilayotganidan qat'i nazar). Haroratga nisbatan nochi-zig'iy bog'lanishga ega. Bu hol hisob-kitob ishlarini birmuncha murakkablashtiradi. Shuning uchun har bir issiqlik uzatgichlar ishini tahlil qilish va qaysi tur bizga qulay ekanligini aniqlash lozim bo'ladi.

O'rnatilgan rejim uchun jism yuzasidan atrof-murhitga uzatilayotgan issiqlik vaqt birligida Nyutonning quyidagi formulasi bo'yicha aniqlanadi:

$$\theta = \theta_k + \theta_n = k_T F(\theta_2 - \theta_1), \quad (1.16)$$

bunda, K_t – issiqlik o'tkazish koeffitsiyenti, u o'ziga barcha sovutish vositalarini jamlagan.

**O'tkazgichlar va apparatlarning normal rejimda
ishlagandagi ruxsat etilgan haroratlari
(GOST 8024-84 va PUE)**

1.4-jadval

O'tkazgichlar va apparatlar	Ruxsat etilgan harorat
1	2
Izolatsiya qilingan simlar va shinalar qozon izolatsiyali shimdirilgan kabellar:	70
3 kV gacha	90
6	65
10	65
20 va 35	50
Rezina, polivinil xlorid yoki plastmassa izolatsiyali simlar, shnurlar, kabellar kontaktlar (mis va mis qorishmasidan yasalganda)	65
Havoda	75
Elegazda	90
Izolatsion moyda	80
Mis, aluminiy va ular qorishmalaridan yasalgan kontaktlar	
Havoda	90
Elegazda	105
Izolatsion moyda	90

Mis va mis qorishmalaridan tayyorlangan kontakt birlashmalari:	
Kumush bilan qoplanganda	
Havoda	120
Elegazda	120
Izolatsion moyda	90
Nikel bilan qoplanganda	
Havoda	110
Elegazda	115
Izolatsion moyda	90

(1.16) formula ($\theta_2 - \theta_i$) qiymatini berilgan jism o'lchamlari, issiqlik oqimi va boshqalar yordamida aniqlash imkonini beradi. Bu tenglama issiqlikning o'tkinchi jarayonlarini hisoblashda ishlatiladi.

O'tkazgichlar issiqlik o'tkazuvchanligi aksariyat chegaraviy ruxsat etilgan tok orqali aniqlanadi. Uning qiymati esa quyidagicha topiladi:

$$I_{dop} = I_{dop.nom} \sqrt{\frac{\theta}{\theta_{nom}}}, \quad (1.17)$$

bunda, $I_{dop.nom}$ — uzoq muddat o'tadigan tokning ruxsat etilgandagi nominal qiymati.

$$\theta_{nom} = V_{dop} - V_{O.nom} = 70 - 25 = 45^\circ\text{C},$$

bunda, V_{dop} — uzoq muddat ishlagandagi ruxsat etilgan harorat; $\theta = 70 - V_0, v_0$ — haroratning haqiqiy qiymati.

Yuqoridagi qiymatlarning ko'pchiligi spravochniklarda berilgan bo'ladi.

Odatda,

$$I_{dop} \leq 1,3 \cdot I_{dop.nom}$$

bo'lishi kerak.

O'tkazgich ko'ndalang kesimi yuzasini harorat bo'yicha tanlashda elektr qurilmaning sutka davomidagi grafigini tahlildan o'tkazib, tokning eng katta qiymati aniqlanadi. O'tkazgich harorati ruxsat etilgan haroratdan oshmasligi uchun

$$I_{ishchi} \leq I_{dop} \quad (1.18)$$

bo'lishi kerak.

Hisob-kitoblar va zavodda bajarilgan tekshiruvlar asnosida apparat va o'tkazgichlarni ishlab chiqaruvchi korxonalar ularning maksimal tok o'tkazilish qobiliyatlarini aniqlab, bu raqamlarni mahsulotlari pasportlarida ko'rsatgan bo'ladi.

Qurilma va jihozlarni unifikatsiya qilish maqsadida GOST 6827-76 bo'yicha nominal toklar qatori taklif etilgan. Ularning qiymatlari quyidagicha belgilanadi:

1.0; 1.6; 2.5; 4.0; 6.3 A.

Shuningdek, bu toklarning «o'n»langan va boshqa qiymatlari ham belgilangan.

Apparat qismining harorati ruxsat etilgan haroratdan oshmasligi uchun zanjirdan o'tayotgan tokning eng katta qiymati nominal tok qiymatidan oshmasligi kerak, ya'ni

$$I_{rab.t} \leq I_n \quad (1.19)$$

O'tkazgichlar uchun «ruxsat etilgan tok» atamasi, apparatlar uchun esa «nominal tok» atamasi qabul qilingan. Aslini olganda, bu toklar bir xil ma'noni anglatadi.

Elektr o'tkazgichlari va apparatlarida hosil bo'ladigan issiqliklarning asosiy manbalaridan biri — bu joul issiqligidir.

Bir tokli o'tkazgichdan tok o'tganda, o'tkazgichning qizishi ma'lum bir energetik balansga bo'ysunadi va u quyidagi differensial tenglama bo'yicha aniqlanadi:

$$I^2 R_a dt = k_t F \theta dt + sm d\theta, \quad (1.20)$$

bunda, I — tok miqdori; t — vaqt; s — o'tkazgich materialining nisbiy issiqlik o'tkazish koeffitsiyenti; m — massa; R_a — o'tkazgichning aktiv qarshiligi.

Tenglamaning o'ng tarafdagi birinchi qismi tashqi muhitga dt vaqt ichida uzatilayotgan issiqlik, ikkinchi qismi harorat $d\theta$ o'zgarganda, o'tkazgich qabul qilayotgan issiqlik miqdorini belgilaydi. Keltirilgan tenglama o'tkazgichning barcha sathi va hajmida harorat bir xilda bo'ladi degan farazda tuzilgan. Agarda tok I o'zgarmay qolsa, R_a , s va k_t ko'rsatgichlari vaqt va haroratga bog'liq bo'lmaydi va (1.20) tenglama oddiy chizig'iy birinchi darajali differensial tenglamaga aylanib qoladi. Agar vaqt hisobini tok ulanish onidan olib borsak hamda boshlang'ich jarayon noldan boshlansa, boshqacha aytganda, $\theta(0)=0$ deb hisoblasak, tenglama yechimi quyidagi ko'rinishda bo'ladi:

$$\theta = \theta_y (1 - e^{-\frac{t}{T}}), \quad (1.21)$$

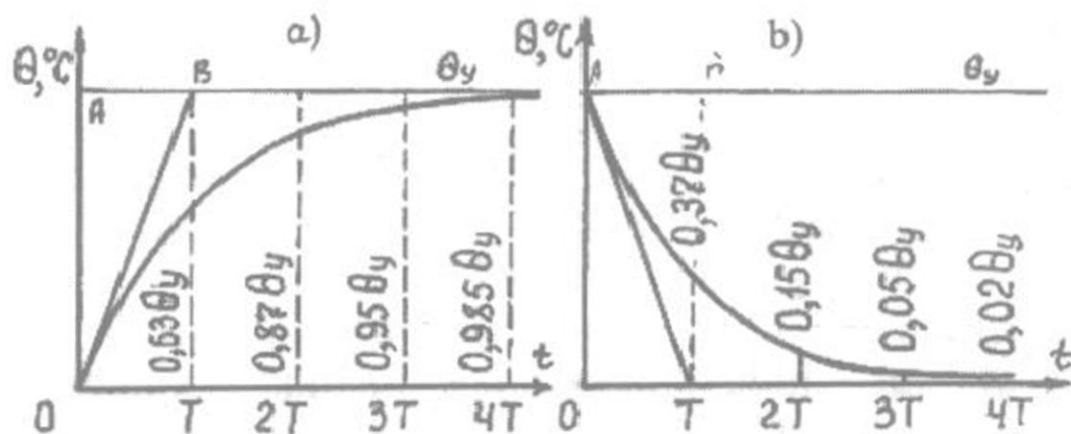
bunda, θ_y — tok I o'tganda haroratning o'rnatilgan miqdori. Uning qiymati quyidagicha aniqlanadi:

$$\theta_y = \frac{I_0^2 R_a}{FK_T}; \quad (1.22)$$

T — o'tkazgichning isishi bo'yicha vaqt doimiyliigi. Uning qiymati quyidagi formuladan aniqlanadi:

$$T = \frac{sm}{FK_t}, \quad (1.23)$$

Fizikaviy nuqtayi nazardan olganda T o'tkazgich tashqi muhitga issiqlik uzatmay issiqlik o'rnatilgan harorat qiymatigacha o'sgan davriga ketgan vaqtni belgilaydi.



1.10-rasm. O'tkazgichning vaqt birligida qizish va sovush holatlarini aniqlovchi grafiklar: a – qizish; b – sovush.

(1.23) tenglamasidan ko'rinadiki, T yuklama qiymatiga bog'liq emas, faqat fizik parametrlar bilan aniqlanadi. T ning qiymati qancha katta bo'lsa, o'tkazgich shunchalik kech qiziydi. Harorat o'rnatilgan qiymatga teng bo'lganda, ajralayotgan issiqlik faqat tashqi muhitga uzatishga sarflanadi.

O'tkazgichning sovush jarayonidagi holat energetik balans bilan aniqlanadi.

$$c m d\theta = -k_T F \theta dt. \quad (1.24)$$

Tenglama yechimi (θ ga nisbatan):

$$\theta = \theta_y e^{-\frac{t}{T}} \quad (1.25)$$

1.10-rasmda (1.21) va (1.25) formulalar orqali hisoblangan harorat qiymatlarining grafiklari keltirilgan. Bunda vaqt t vaqt doimiyligi T ga nisbatan olingan.

Odatda, θ_y $t=(3-5) T$ qiymatlarda o'rnatiladi. Rasmda T ni grafik usul bilan aniqlash ko'rsatilgan. Buning uchun qizish yoki sovush grafiklarining to'g'ri chiziqli bo'laklaridan unga urinma o'tkaziladi va oddiy usul bilan AV kesmalari aniqlanadi. Shu kesmalar T ni belgilaydi.

Shunday qilib, agarda qizish vaqti 0.1 G dan oshmasa, tashqi muhitga uzatiladigan issiqlik energiyasini inobatga

olmasa ham bo'laveradi. Sovush grafigi qizish grafigining teskari ko'rinishida bo'ladi.

Agarda (1.22) formulasida o'tkazgich o'rnatilgan harorati qiymatini o'zgartirib $\theta_u = \theta_{dop}$ (1.4-jadvalga qaralsin) bo'lsa, unda ruxsat etiluvchi tok qiymatining uzluksiz o'tgan-dagi formulasini olamiz:

$$I_{dop} = \sqrt{\frac{\theta_{dop} k_T F}{R_a}} \quad (1.26)$$

Uzluksiz o'tuvchi tokni o'tkazgich sim ko'ndalang kesim yuzasi orqali ifodalash maqsadga muvofiqdir. Buning uchun qarshilik R_a ni ma'lum qiymatlar orqali ifodalaymiz:

$$R_a = \rho \frac{l}{S} \quad (1.27)$$

O'tkazgichning simlari yuzasi maydoni

$$F = k \sqrt{Sl} \quad (1.28)$$

Formulalarda ρ – sim solishtirma qarshiligi; l – o'tkazgich uzunligi; S – sim yuzasi; k – proporsionallik koeffitsiyenti bo'lib, o'tkazgichning yuza shakliga bog'liq, masa-

lan, doira shakli uchun $k=2\sqrt{\pi}$ to'g'ri burchakli shakl uchun $k=2(1+\beta)/\sqrt{\beta}$, bunda, β – tomonlar munosabati.

Bu qiymatlarni (1.26) ga qo'ysak,

$$I_{dop} = \sqrt{\frac{\theta_{dop} k_T k}{\rho}} x S^{\frac{3}{4}} \quad (1.29)$$

(1.29) formula yordamida hisoblangan qiymatlar shuni ko'rsatadiki, I_{dop} o'zgarish qonuniyati grafik tajribada olingan grafik $I_{dop} = \psi \cdot (S)$ bilan mos tushmaydi. Bunga sabab — issiqlik uzatish koeffitsiyenti k_t hamma vaqt ham o'zgarmay qolmaydi. Aslini olganda, u o'tkazgich ko'ndalang kesimiga bog'liq kesim kattalashgan sari u kamayadi.

O'zgaruvchan tok holatida solishtirma qarshilik ρ ham o'tkazgich ko'ndalang kesimiga bog'liq bo'ladi. Bunga o'tkazgichdagi yuza effekti sababchi bo'ladi. Shularga ko'ra (1.29) ning aniqroq ifodasi quyidagicha bo'ladi:

$$I_{dop} \approx I_1 S^\mu \quad (1.30)$$

Formuladagi I_1 ko'paytmasida ko'ndalang kesimga bog'liq bo'lmagan faktorlar ham jamlangan. Daraja ko'rsatkichi μ o'tkazgich turi, uni joylashtirish usuli va ko'rinishiga qarab quyidagi chegaraviy qiymatlarda bo'ladi:

$$0.6 \leq \mu \leq 0.7 \quad (1.31)$$

Elektr ta'minoti avtomatlashtirilgan loyiha asosida olib borilganda, (1.32) ning teskari qiymatidan foydalanish mumkin:

$$S_{treb} = S_1 e^{\frac{1}{\mu}} \quad (1.32)$$

bunda, S_{treb} — uzoq muddat davomida qizishlikning yetiluvchi o'tkazgich kesimi;

S_1 — PUE bo'yicha 1A tok uchun mo'ljallangan kesim yuzasi. Tok zichligining uzluksiz ish jarayonida ruxsat etilgan qiymati:

$$\theta_{dop} = \frac{I_{dop}}{S} \quad (1.33)$$

θ_{dop} ning qiymati kesim oshgan sari kamayadi.

Issiqlik vaqt doimiyligini o'tkazgich ko'ndalang kesimi orqali ifodalaymiz. Buning uchun (1.30) qiymatini (1.23) ga qo'yamiz va

$$m = \gamma Sl \quad (1.34)$$

ekanligini hisobga olgan holda (bunda, u — o'tkazgich material zichligi), quyidagiga ega bo'lamiz:

$$T = \frac{s\gamma}{k_T k} \sqrt{3} \quad (1.35)$$

Issiqlik uzatish koeffitsiyentni hisobga olgan holda esa

$$T = T_1 S^\nu, \quad (1.36)$$

bunda, T_1 — ko'ndalang kesimga bog'liq bo'lmagan faktorlarni hisobga oluvchi parametr. U son jihatidan 1 mm^2 sathli o'tkazgichni qizitishdagi issiqlik vaqt doimiyligiga teng; ν — daraja ko'rsatkichi bo'lib, uning qiymati $0,6 \leq \nu \leq 0,8$ ga teng bo'ladi.

(1.22) va (1.26) tenglamalaridan issiqlik vaqt doimiyligini keltirib chiqaramiz.

$$T = \frac{sm\theta_{dop}}{I_{dop}^2 R_a} \quad (1.37)$$

Yoki (1.27) va (1.33) larni inobatga olsak,

$$T = \frac{s\gamma\theta_{dop}}{\rho I_{dop}^2} S^2. \quad (1.38)$$

Parametrlar S , γ va ρ lar ma'lum ekanligini hisobga olsak, θ_{dop} va I_{dop} lar barcha standart o'tkazgichlar va

ularning joylashtirish ko'rinishlari PUE da keltirilgan bo'ladi. Shunga ko'ra (1.39) orqali vaqt doimiylikini hisoblash qiyinchilik tug'dirmaydi. Biroq (1.39) orqali aniqlangan qiymat ancha kam miqdorni tashkil etadi, chunki bunda, S , γ , ρ larning haroratga bog'liqligi hamda issiqlik izolatsiyasi va o'tkazgich qoplamasi hisobga olinmagan. Shu tufayli qizish jarayoni eksponenta bo'yicha emas, balki anchagina murakkab qonuniyat bilan kechadi. Bunda vaqt doimiylikining o'rtacha qiymati hisobga olinadi. Uning formulasi quyidagicha:

$$T_{sr} = \frac{1}{3} t_{95} \quad (1.39)$$

bunda, t_{95} — harorat 95 % qiymatiga erishishi uchun ketgan vaqt bo'lib, uning qiymati tajribalarga ko'ra (1.39) orqali aniqlangan vaqtga nisbatan bir necha barobar katta.

Shunday qilib, o'tkazgichlar qizishi nisbatan sekinlik bilan o'zgaradi. Ma'lum va keng tarqalgan 10 mm^2 va undan yuqori kesim yuzali o'tkazgichlarda qizish jarayoni minimum 15 daqiqa davom etadi. Demak, 15 daqiqa kam vaqt ichida ro'y beruvchi yuklama o'zgarishlari o'tkazgich haroratiga sezilarli ta'sir etmaydi. Shunga ko'ra o'tkazgichning kesim yuzasini hisoblash va tanlashda tokning soat ichida o'rtacha qiymati bilan kifoyalanish yetarli bo'ladi. O'tkazgich ko'ndalang kesim 10 mm^2 dan kam bo'lsa, kam vaqtli o'rtacha qiymati (10 yoki 15 daqiqa), 35 mm^2 va undan yuqori qiymatli kesim yuzalarida esa 1 soat ichidagi o'rtacha qiymatdan foydalanish maqsadga muvofiq bo'ladi.

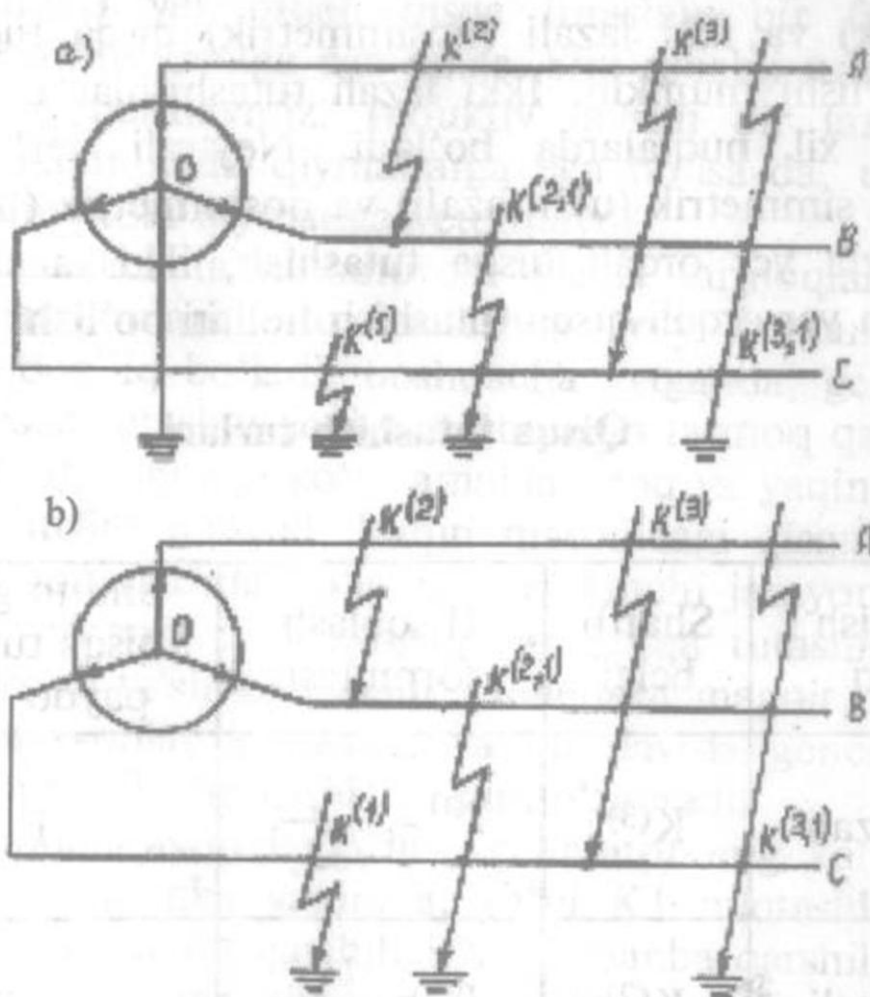
O'tkazgichning tok yuklamasi ko'pincha o'zgarmas emas, u maksimum qiymatlari bilan almashib turadi. Xuddi shu ko'rinishga o'tkazgich harorati qiymatlari ham ega bo'ladi. Izolatsiyaning kimyoviy jihatdan ishdan chiqishi ham shunga binoan o'zgaradi.

O'tkazgich izolatsiyasining optimal ishlash vaqti o'tkazgichlarni almashtirish vaqtiga bog'liq bo'lib, 20 yilni tashkil etadi.

II bob. ELEKTR TA'MINOTI TIZIMLARIDA QISQA TUTASHISH

2.1. Tutashish va qisqa tutashish turlari. Jarayonning umumiy tavsifi

Elektr stansiyalari va elektr tarmoqlaridan foydalanish jarayonida har xil turdagi tutashish va qisqa tutashish (*QT*) lar ro'yo berib, elektr qurilmalari yoki energiya tizimi ishlarini normal holatdan chiqishlariga sababchi bo'ladi.



2.1-rasm. Neytrali yerlashtirilgan (a) va yerlashtirilmagan (b) tarmoqlardagi asosiy tutashishlar.

GOST 26522-85 bo'yicha *qisqa tutashish* deb atayin yoki tasodifan elektr zanjirining ikki nuqtasining birlashishiga aytiladi. Bunda tarmoqning normal ishi buzilib, zanjirdan o'tayotgan tokning qiymati kattalashadi va miqdor jihatidan bir necha bor oshib ketadi. *Tutashish* deganda, faza tok o'tkazuvchi qismlarining tasodifan bir-biri bilan yoki «yer» bilan birlashib qolishiga aytiladi. Amalda bunda, y birlashuvlar yoy orqali yoki to'g'ridan-to'g'ri (o'tish qarshilgisiz) ro'y beradi (ikkinchi hol «metall birlashuvi» deb ham yuritiladi).

Energiya tizimi tarmoqlari neytrallarining rejimi holatiga qarab har xil tutashishlar ro'y berishi mumkin. Ular tasniflari va shartli belgilari 2.1-jadvalda va ularning izohi 2.1-rasmda keltirilgan.

Neytrali yer bilan birlashtirilgan tizimlarda uch fazali (simmetrik) va ikki fazali (nosimmetrik) qisqa tugashishlar paydo bo'lishi mumkin. Ikki fazali tutashishlar bir nuqtada yoki har xil nuqталarda bo'ladi. Neytrali yerlashtirilgan tizimlarda simmetrik (uch fazali) va nosimmetrik (ikki fazali) bir nuqtada yer orqali qisqa tutashish, ikki fazali har xil nuqталarda yer orqali qisqa tutashish hollari bo'lishi mumkin.

Qisqa tutashish turlari

2.1-jadval

Tutashish turlari	Shartli belgi	Hisoblash formulasi	Shu to'g'ridagi qisqa tutashish paydo bo'lish
Uch fazali	K ⁽³⁾	$I^{(3)} = \frac{U_n}{\sqrt{3}Z_x}$	1-7
Ikki fazali	K ⁽²⁾	$I^{(2)} = \frac{U_n}{\sqrt{2}Z_x}$	2-13

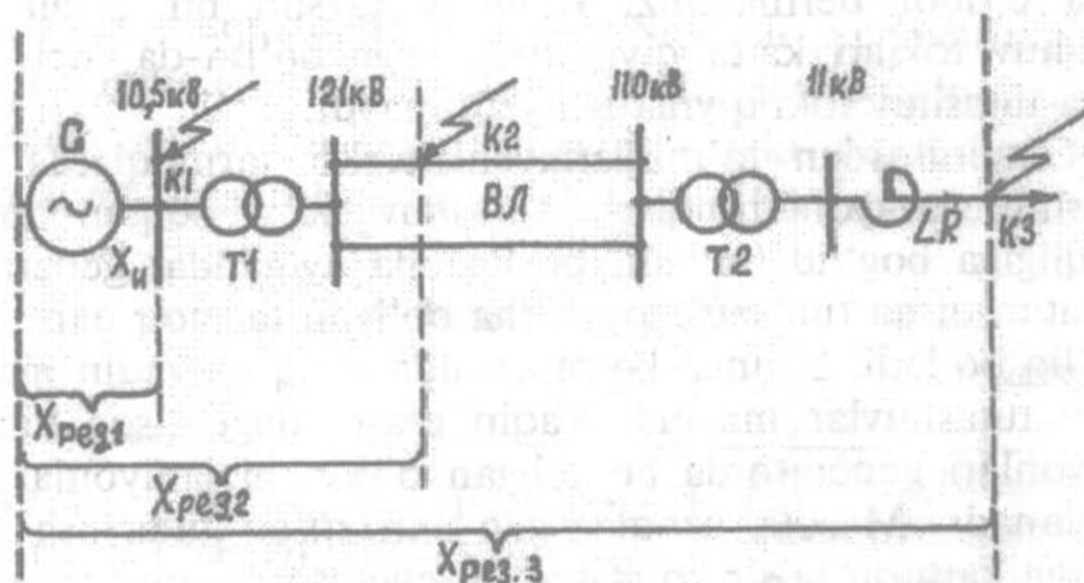
Ikki fazali bir nuqtada	$K^{(2,1)}$	$I^{(2,1)} = \frac{U_n}{\sqrt{2}Z_k}$	5-10
Bir fazali	$K^{(1)}$	$I^{(1)} = \frac{U_n}{\sqrt{3}X_k}$	60-92

Tajribadan ma'lumki, aksariyat QT lar bitta fazaning yer bilan tutashishi oqibatida vujudga keladi. Uch fazali QT lar eng xavfli avariya hisoblansa-da, u kam sodir bo'ladi. Bir fazali tutashishni bir fazali yerga tutashish bilan aralashtirish kerak emas. Sig'im tavsifiga (neytrali yerlangan holda) yoki aktiv tavsifli (katta qarshilik orqali neytrali yerga tutash-tirilgan holda) yer orqali qisqa tutashuv bir fazali toki unchalik katta qiymatga ega emas. Shu sababli ushbu bobda unga e'tibor bermaymiz. Induktiv tavsifli bir fazali qisqa tutashuv toklari katta qiymatlarga ega bo'lsa-da, uch fazali qisqa tutashuv toki qiymatiga yetolmaydi.

Generatordan ta'minlanuvchi elektr tarmoqlarda qisqa tutashuv jarayonlari qisqa tutashuv ro'y bergan joyning uzoqligiga bog'liq bo'ladi, boshqacha aytganda, generatorga nisbatan qisqa tutashuv joyigacha bo'lgan tarmoq qarshiligiga bog'liq bo'ladi. Shunga ko'ra amalda uzoq va yaqin masofali qisqa tutashuvlar mavjud. Yaqin masofadagi qisqa tutashuv jarayonlari generatorda bo'ladigan o'tkinchi jarayonlar bilan aniqlanadi. Masofa uzoqlashgan sari qisqa tutashish generatorga kamroq ta'sir ko'rsatadi. Generator magnit tizimidagi o'tkinchi jarayonlar kamayadi va bu davrda generatorning elektr yurituvchi kuchi nisbatan kam o'zgaradi.

2.2-rasmdan ayon bo'ladiki, generator eng katta boshlang'ich tokni manba yaqinida, ya'ni K_1 nuqtasida, boshqacha aytganda, tizim qarshiligi X_{rezl} manba qarshiligi X_i ga teng bo'lganda berar ekan. Bu chegaraviy qiymat bo'lib, qisqa tutashuv toki faqat generator parametrlariga bog'liq bo'lib qoladi. Bu holda qisqa tutashuv tokining apparatlari va tok o'tkazuvchi elementlarga ta'sirini aniqlash uchun ge-

nerator EYUK va induktiv qarshiligi o'zgarish qonuniyatlarini hisobga olish talab etiladi, chunki bu qiymatlar qisqa tutashuv davrida uning davriy tuzuvchisini vaqt birligida qisqa o'zgarishiga olib keladi. K2 nuqtasida sodir bo'lgan qisqa tutashuv davrida tizim qarshiligi X_{rez2} generator qarshiligi X_i bilan qiymat bo'yicha yaqinlasha boradi. Qisqa tutashish toki ta'sirini generator EYUK va induktiv qarshiligining o'zgarish qonuniyatlarini inobatga olgan holda olib boriladi. Ular o'zgarishi QT tokining davriy tuzuvchisiga bo'lgan ta'siri anchagina kuchsiz. Agar tizim qarshiligi X_{rez3} generator qarshiligiga nisbatan katta bo'lsa, generatorning tizimga uzatayotgan toki kichik qiymatga ega bo'ladi. Bunda generatorning induktiv qarshiligi vatq birligi ichida o'zgarmas deb qabul qilinishi mumkin. Boshqacha aytganda, QT tokining davriy tuzuvchisi asosan tizim qarshiligi bilan aniqlanadi.



2.2-rasm. Qisqa tutashuv yaqin yoki uzoq masofada ro'y berishini belgilovchi sxema.

Izolatsiyasi shikastlangan elektr zanjirlarida ham qisqa tutashish ro'y beradi. Bunga asosiy sabablar har xil: izolatsiyaning «qarishi»; o'ta kuchlanish (ayniqsa, yerlangan yoki rezonans — yerlangan neytralli tarmoqlarda); mexanik shikastlanish (ayniqsa, kabel o'tkazilgan trassalarda yer qazish ishlarini olib borganda; izolatorlar sinishi, tayanchlar ag'ana-

shi; xizmat qiluvchi xodimlar tomonidan foydalanish qonun va qoidalarining buzilishi (bu hol juda ko'p sodir bo'lib, barcha avariylarning 50—70 % ini tashkil etadi).

Ba'zi bir qisqa tutashishlar uzluksiz bo'lib, ular kommutatsiya apparatlaridan tok o'tmagan hollarda ham davom etaveradi. Bularga ko'proq mexanik shikastlanish, izolatsiyaning «qarishi» va namlanishi oqibatida ro'y beradigan QT lar kiradi.

Uzlukli qisqa tutashuvlar uchun shart - sharoitlar tufayli o'z-o'zidan pauza vaqtida yo'qolishi uning — afzalligi hisoblanadi. Masalan, chaqmoq orqali izolatorning qisqa tutashuvi chaqmoq to'xtagach yana uning normal holga o'tib ishlayverishini aytib o'tish kifoya.

Qisqa tutashish oqibati har xil bo'ladi, hozirgi zamon elektr tizimlarida QT toki o'n va yuz ming amperlarni tashkil qilishi mumkin (normal nominal tokka nisbatan). Bu toklar o'tkazgich va kontaktlarda elektr energiya isrofini ko'paytirib, har xil qizish holatlariga olib keladi. Bunday qizishlar izolatsiyaning nurashiga, kontaktlarning yopishib qolishiga, shinalar mexanik puxtaligini kamayishiga sababchi bo'ladi. Shikastlangan fazalardan katta qiymatdagi QT tokining o'tishi tizimda yong'in chiqishiga, kabel va boshqa tarmoqlarda avariyaning yanada rivojiga sababchi bo'lishi mumkin. Shunga ko'ra o'tkazgich va apparatlar berilgan vaqt ichida qisqa tutashish tokini ko'tara olishi kerak, boshqacha aytganda, termik jihatdan puxta bo'lishlari darkor.

Qisqa tutashish toklari ta'sirida o'tkazgichlar oralig'ida elektrodinamikali kuchlar hosil bo'ladi. Ular ta'sirida tok o'tkazgich izolatsiyalari mexanik jihatdan parchalanishi mumkin. Tok o'tkazuvchi qismlar, apparatlar va elektr mashinalari konstruktiv jihatdan loyihalananayotgan vaqtda ularni ana shu kuchlarga bardosh bera oladigan qilib yaratishlik taqozo etiladi.

QT elektr zanjirlariga to'g'ridan-to'g'ri ta'sir etishdan tashqari yana elektr ta'minlanuvchilar ishiga ham ta'sir ko'rsatishi mumkin. Bu, birinchi navbatda, kuchlanishning pa-

sayishi bilan bog'liq. Bu esa QT ro'y bergan joy bilan yuklama ulangan joylar farqiga bog'liq bo'ladi.

Elektr jihozlari va qurilmalarini to'g'ri loyihalash, tanlash, montaj va ta'mirlash ishlarni yuqori darajada olib borish, elektr qurilmalaridan to'g'ri foydalanish — bularning hammasi *KJ* asoratlarini kamaytirish yo'lidagi muhim ishlar hisoblanadi. Shuningdek, profilaktika ishlarini to'g'ri tashkil qilish va olib borish qisqa tutashish hollarini oldini olishda muhim vositalar hisoblanadi.

Qisqa tutashishlikni kamaytirish va cheklash omillari hamda elektr jihozlarining ishlash puxtaligini oshirish usullari 2.7-paragrafda bayon qilinadi. QT tokini kamaytirish omillarini amalga oshirish uchun qisqa tutashish tokini topish va uning vaqt ichida o'zgarish tavsifini aniqlash zarur. Qisqa tutashish tokini ahamiyatiga qarab, uning qiymatini zarur aniqlik bilan topish usullari mavjud.

Bir qancha elektr stansiyalari va nimstansiyalardan tashkil topgan energiya tizimning turli elementlari tavsiflarini hisobga olgan holda qisqa tutashish tokini hisoblash anchagina mushkul masala. Amalda, ko'pincha, bu toklarni yuqori aniqlik bilan topish shart emas. Shuning uchun istalgan vaqtda qisqa tutashish tokini aniqlash uchun taxminiy usullarni qo'llash mumkin. Bunda qo'shimcha soddalashtirishlar qo'llanilib, QT tokining biroz oshirilgan qiymati aniqlanadi (aniqlik 10% dan oshmaydi). QT tokining eng aniq qiymatini aniqlash stansiyalar parallel ishlaganda uning muhim ishlashini aniqlash va rele himoyasining murakkab turlarini loyihalashda kerak bo'ladi.

Bir va ikki fazali QT toklarini aniqlashda, simmetrik tuzilishlar usulidan foydalaniladi. Bu usullarga to'xtalmasdan shuni aytishimiz mumkinki, QT tokining o'rnatilgan qiymati quyidagi umumlashgan formuladan aniqlanadi:

$$I_{KT}^{(n)} = m^{(n)} I_{RI}^{(n)} \quad (2.1)$$

bunda, n — shikastlangan fazalar soni; $m^{(n)}$ — mutanosiblik koeffitsiyenti. U QT turiga (2.2-jad.) bog'liq; $I_{kl}^{(n)}$ — to'g'ri tashkil etuvchi ketma-ketlik toki.

Quvvati cheksiz deb qabul qilingan energiya tizimlari uchun to'g'ri tashkil etuvchi ketma-ketlik tokini hisoblash formulasi quyidagicha;

$$I_{kl}^{(n)} = \frac{E}{X_{kl} + X_{don}^{(n)}} = \frac{E}{X_{rez}^{(n)}} \quad (2.2)$$

bunda, E — energiya tizimining faza EYUK i; X_{kl} — qarshiliklar yig'indisi bo'lib, QT nuqtadan energiya tizimi shinasigacha bo'lgan qarshiliklarni o'z ichiga oladi; $X_{dop}^{(p)}$ — to'g'ri ketma-ketlik sxemasiga kiritilayotgan qo'shimcha qarshilik bo'lib, uning qiymati QT turiga qarab 2.2-jadvaldan olinadi.

QT turiga $X_{dop}^{(n)}$ va $m^{(n)}$ qiymatlar

2.2-jadval

QT	n	$m^{(n)}$	$X_{dop}^{(n)}$
Uch fazali	3	1	0
Ikki fazali	2	3	X_{2rez}
Bir fazali	1	3	$X_{2rez} + X_{0rez}$

(2.2) formula tahlilidan ko'rinadiki, eng og'ir QT uch fazali bo'lganda ro'y berar ekan. Chunki bunda, tokning qiymati eng katta bo'lar ekan. Shunga ko'ra elektr apparatlarini hisoblash va tanlashda shu — uch fazali QT ga mo'ljallab bajariladi. Tizim loyihasini yoki elektr ta'minoti elementlarini hisoblashda, QT tokini hisoblash bir qancha maqsadlarni ko'zda tutadi:

- o'tkazgich va apparatlar termik va dinamik turg'unlik holatini aniqlash va tekshirish uchun QT tokining eng katta qiymatini aniqlash, shuningdek, shu tok qiymatini kamaytirish usulini tanlash yoki uning vaqtini cheklash;

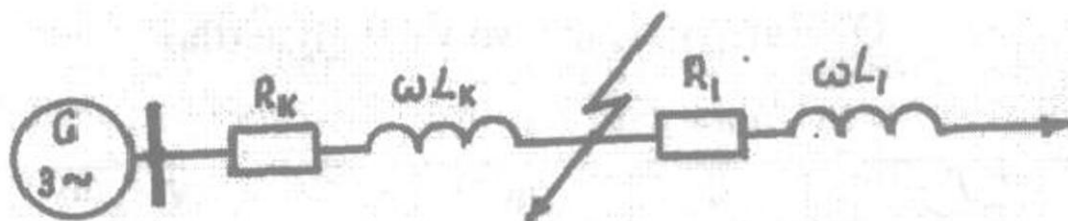
- QT tokining minimal qiymatini aniqlab, unga nisbatan himoyaning sezgirligini belgilash va shu orqali tizimni

va uning parametrlarini to'g'ri tanlash hamda himoya vaq-
tining maksimal qiymatini topish.

2.2. Uch fazali qisqa tutashishdagi o'tkinchi jarayonlar. Asosiy hisobiy qiymatlar

Qisqa tutashish o'tkinchi jarayonlarning paydo bo'lishiga sababchi bo'ladi. Bunda tok va kuchlanish qiymatlari va ular tavsifi vaqt bo'yicha o'zgaradi. O'tkinchi jarayonlar elektr manbai va zanjir qarshiliklarining o'zaro munosabatlariga bog'liq bo'lib qoladi.

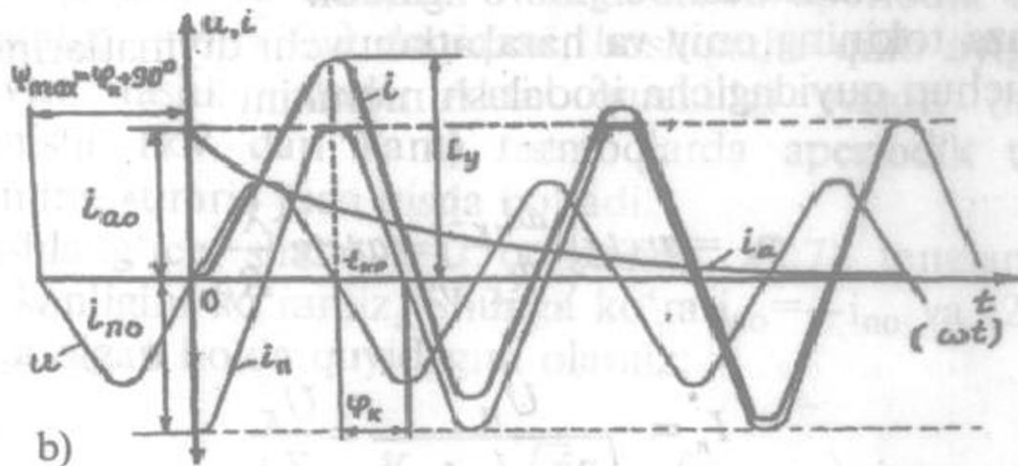
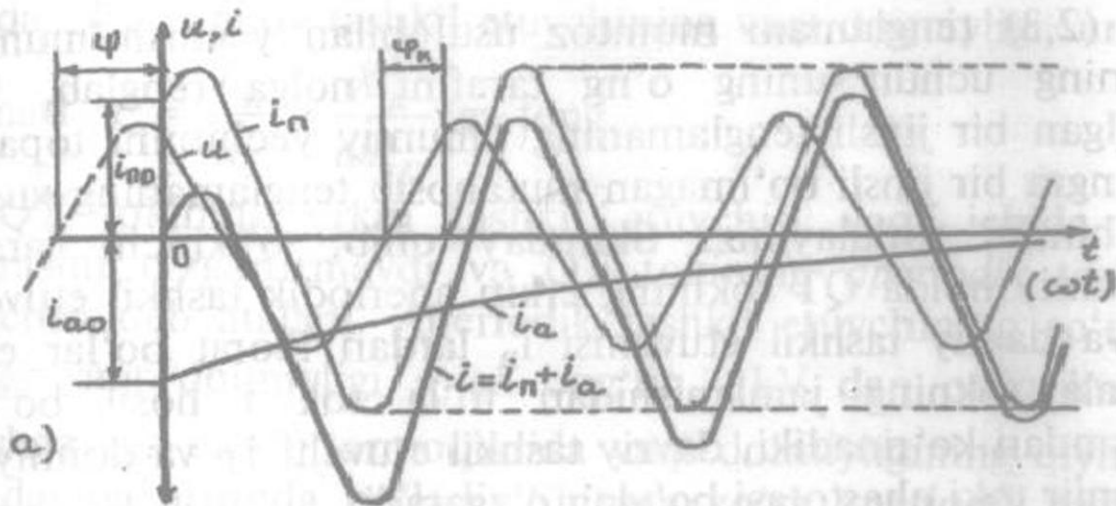
Quyida eng sodda va eng ko'p uchraydigan elektr tizimidan ta'minlanuvchi tortish nimstansiyasini ko'rib o'tamiz (2.3-rasm).



2.3-rasm. Bir liniyali ko'rinishda ifodalangan kuchlanishi o'zgarmas
shinadan ta'minlanuvchi uch fazali simmetrik zanjir.

Bu sxemada QT ro'y berganda ham tarmoq kuchlanishi qiymati o'zgarmay qoladi (nazariy jihatdan olganda bu hol elektr tizimi quvvati nimstansiya quvvatiga nisbatan cheksizga teng bo'lgandagidek ro'y beradi). Uch fazali QT da 2.4-rasmda keltirilgan sxema go'yo ikki qismga bo'linadi.

Ikkala qismdagi o'tkinchi jarayonlar bir-biriga bog'liq bo'lmagan holda o'tadi. Birinchi o'ng tarafdagi qismda sxema KG shuntlangani uchun qisqa tutashish toki induktiv qarshilik L_1 da g'amlangan magnit energiya issiqlik energiyasiga aylanib, aktiv qarshilik R_1 yo'qolguncha o'tib turadi. Bu qismdagi tok normal rejimdagi tokka nisbatan oshmaydi va asta - sekin nol qiymatgacha so'na boshlaydi. Shunga ko'ra bu tok elektr qurilma va jihozlar uchun xavfli bo'lmaydi.



2.4-rasm. Qisqa tutashish tokining o'tkinchi jarayondagi davriy i_n va nodavriy i_a tashkil qiluvchilari hamda ularning to'la toki: a — umumiy holat; b — QT toki qiymatining eng katta amplitudaga ega bo'lgan, ya'ni $i_{\max} = i_v$ holati.

Sxemaning chap tomoni 2.3-rasmda paydo bo'ladigan o'tkinchi jarayon aktiv-induktiv qarshilikka ega bo'lgan zanjirlarda bo'ladigani kabi birinchi darajali differensial tenglama bilan ifodalanadi, ya'ni:

$$R_K i + L_K \frac{di}{dt} = \sqrt{2} U_H \sin(\omega t + \psi) \quad (2.3)$$

bunda, U_H — generator kuchlanishining nominal qiymati; L_K , R_K — QT zanjirining induktiv va aktiv qarshiligi; ψ — kuchlanishning boshlang'ich fazasi; I — o'zgaruvchan tokning o'liy qiymati.

(2.3) tenglamani mumtoz usul bilan yechish mumkin. Buning uchun uning o'ng tarafini nolga tenglab, hosil bo'lgan bir jinsli tenglamaning umumiy yechimini topamiz. So'ngra bir jinsli bo'lmagan mutanosib tenglamaning xususiy yechimini aniqlaymiz. Shunday qilib, o'tkinchi jarayon umumiy holda QT tokining erkin aperiodik tashkil etuvchisi i_a va davriy tashkil etuvchisi i_n lardan iborat bo'lar ekan. Ikkala tokning jamlanishidan to'la tok i hosil bo'ladi. Rasmdan ko'rinadiki, davriy tashkil etuvchi i_p va doimiy tok i zanjir toki chastotasi bo'ylab o'zgaradi.

Faza tokining oniy va harakatlanuvchi qiymatlarini 2.4a-rasm uchun quyidagicha ifodalash mumkin:

$$\varphi_K = \operatorname{arctg} \left(\frac{\omega L_K}{R_K} \right) = \operatorname{arctg} \frac{X_K}{R_K} \quad (2.4)$$

$$I_n = \frac{U_H}{\sqrt{R_K^2 + (\omega L_K)^2}} = \frac{U_K}{Z_K} \quad (2.5)$$

$$i_n = \sqrt{2} I_n \sin(\omega t + \psi - \varphi_K) \quad (2.6)$$

QT tokning davriy tashkil etuvchisi i_n asosan o'rnatilgan rejimga taalluqli bo'lib, manbaning kuchlanish harakati bilan aniqlanadi. Real elektr zanjirlarda, ya'ni $X_K \geq R_K$ bo'lganda, burchak siljishi ψ_K 45° dan 90° gacha o'zgaradi.

2.4,a-rasmdan ko'rinadiki, $t=0$, ya'ni vaqtning boshlang'ich qismida $i_{a0} = -$ bunda, yig'indi to'liq tok nolga teng, boshqacha qilib aytganda, kommutatsiyaning birinchi qonuni amalda saqlanadi.

(2.3) ifodaga ko'ra tokning erkin tashkil etuvchisi quyidagi formula bilan ifodalanadi:

$$i_a = i_{a0} e^{-\frac{t}{\tau_a}} \quad (2.7)$$

bunda, τ_a – aktiv tashkil etuvchining vaqt doimiyligi, uning qiymati $\tau_a = \frac{L_K}{R_K} = \frac{X_K}{\omega R_K}$ ga teng.

QT tokining erkin tashkil etuvchisi vaqt ichida o'z ishorasini o'zgartirmaydi va QT tokining *aperiodik* tashkil etuvchisi deb ataladi. Aperiodik tashkil etuvchining so'nish tezligi vaqt doimiyligi τ_a ga bog'liq. 1kV dan ortiq kuchlanishga ega elektr tarmoqlarida vaqt doimiyligining qiymati 0,5 daqiqa atrofida bo'ladi. Shunga ko'ra aperiodik tashkil etuvchining «umri» 0,2 daqiqani, boshqacha qilib aytganda, 10 davrni tashkil etadi. Aktiv qarshiligi yuqori (odatda kuchlanishi 1kV dan kam) tarmoqlarda aperiodik tashkil etuvchining «umri» juda qisqa bo'ladi.

Boshlang'ich sharti $t=0$ bo'lganda, (2.7) tenglamadan $i_a = i_{ao}$ ekanligini ko'ramiz. Shunga ko'ra $i_{ao} = -i_{no}$ va (2.8) ni inobatga olgan holda quyidagini olamiz:

$$i_{ao} = -i_{no} = -\sqrt{2}I_n \sin(\psi - \varphi_K) \quad (2.8)$$

Buni (2.7) ga qo'ysak,

$$i_a = \sqrt{2}I_n \sin(\psi - \varphi_K) e^{-\frac{t}{\tau_0}} \quad (2.9)$$

Istalgan vaqt t ichidagi QT tokini (2.9) va (2.6) qiymatlarini qo'shish orqali olamiz, ya'ni

$$i = i_n + i_a = \sqrt{2}I_n \left[\sin(\omega t + \psi - \varphi_K) - \sin(\psi - \varphi_K) e^{-\frac{t}{\tau_0}} \right] \quad (2.10)$$

Shuni ta'kidlash kerakki, tarmoqdan yagona tok QT ning to'la toki o'tadi. QT tokining davriy va nodavriy tashkil etuvchilari – bu matematik jihatdan o'tkinchi jarayonni formalizatsiyalash, xolos.

2.4 *a*-rasmdan ko‘rinadiki, to‘liq tok i vaqt t da amplitudasi davriy tashkil etuvchi amplitudasidan katta bo‘ladi. Kuchlanish grafiği $U(t)$ ga QT ning birinchi onida (boshlang‘ich faza ψ da) tok grafiği istalgan ko‘rinishda berilishi mumkin. Boshlang‘ich faza ψ ning qiymatini o‘zgartirish yo‘li bilan uning maksimal qiymati ψ_{\max} ni topish mumkinki, unda to‘liq tok amplitudasi eng katta qiymatga ega bo‘ladi. Bunda $\psi_{\max} = \psi_k \pm 90^\circ$ va

$$i_y \sqrt{2} I_n \left(1 + e^{-\frac{\pi}{\omega \tau_a}} \right) \quad (2.11)$$

Aperiodik tashkil etuvchi maksimum bo‘lgan to‘la tokning grafiği 2.4, *b* -rasmda keltirilgan. Undan ko‘rinadiki, to‘liq tokning eng katta amplitudali qiymati QT boshlangandan so‘ng yarim davr (0,01 daqiqa) o‘tgach sodir bo‘lar ekan. Bu tok *zarbiy tok* deb yuritilib, i_v belgisi bilan ifodalanadi.

(2.10) tenglamasidan di/dt hosila olib va uni nolga tenglasak, *kritik vaqt* t_{kr} ni topamiz (2.4, *b*-rasm) zarbiy tok

$$t_k = \frac{\pi}{\omega} = \frac{\pi}{2\pi f} = \frac{1}{2f} \text{ da hosil bo‘ladi.}$$

U holda (2.10) formuladan

$$i_y = \sqrt{2} I_n \left[\sin(\pi + \psi - \varphi_k) - \sin(\psi - \varphi_k) e^{-\frac{\pi}{\omega \tau_a}} \right] \quad (2.12)$$

(2.12) ning tahlilidan ko‘rinadiki, sof aktiv qarshilikli zanjirda ($\omega L \leq R$, $\psi \approx 0$, $\tau \approx 0$) zarbiy tok amalda davriy (o‘rnatilgan) tok amplitudasidan oshmaydi (bunda, $\psi \cong \pi/2$).

Eng og‘ir sharoit induktiv zanjirda, ya‘ni $\omega L \leq R$ va $\psi \cong \pi/2$ bo‘lganda sodir bo‘ladi. Zarbaviy tokning mak-

simal qiymati kuchlanish grafigi nol qiymatdan ($\psi = 0$) o'ta-yotganda hosil bo'ladi. Unda

$$I_m = \sqrt{2} I_H / 2$$

$$i_y \sqrt{2} I_H \left(1 + e^{-\frac{\pi}{\omega \tau_a}} \right) \quad (2.13)$$

bunda, k_u — zarbaviy koeffitsiyent, u quyidagi formuladan aniqlanadi:

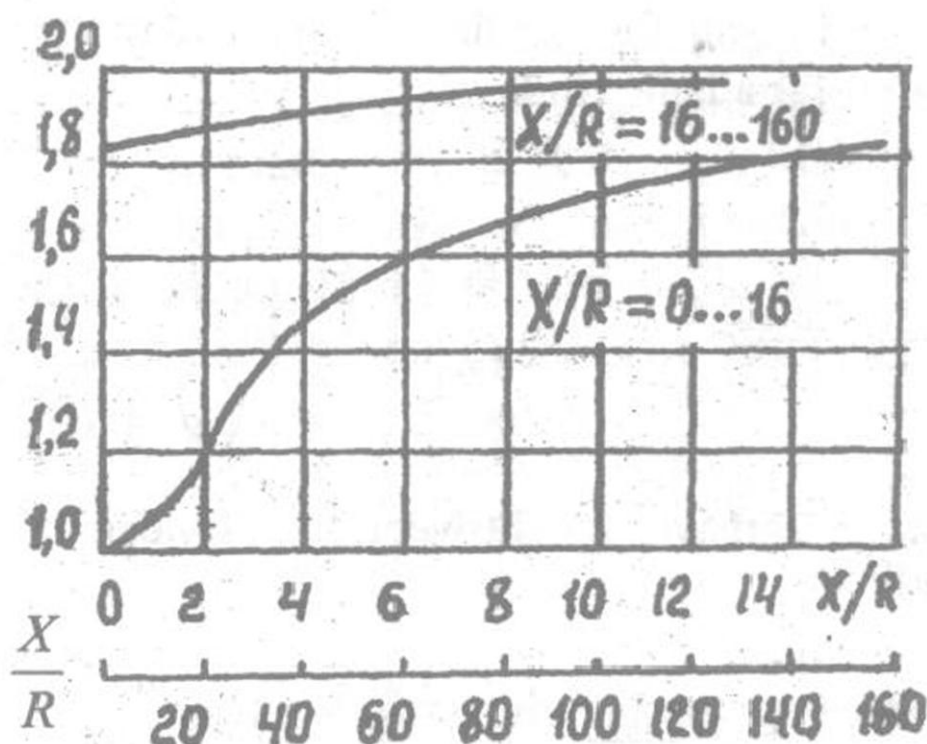
$$k_y = \frac{i_y}{\sqrt{2} I_H} = \left(1 + e^{-\frac{\pi}{\omega \tau_a}} \right) = \left(1 + e^{-\frac{0.01}{\tau_a}} \right) \quad (2.14)$$

k_u zarbaviy tokning QT dagi davriy tok amplitudasidan qancha katta ekanligini ko'rsatadi.

Zarbaviy koeffitsiyent K_u ning toki nodavriy tashkil etuvchisining so'nish darajasiga bog'liq (bu tashkil etuvchi zanjirning elektromagnit vaqt doimiyligi τ ga bog'liq). Zarbaviy koeffitsiyentning qisqa tutashgan zanjirini qiymatiga $\frac{X}{R}$ bog'liqligi 2.5-rasmda keltirilgan. $Z \tau_a$ qiymatda QT

tokning nodavriy tashkil etuvchisi so'nar ekan (bu esa birlamchi qiymatining 5 foizini tashkil etadi).

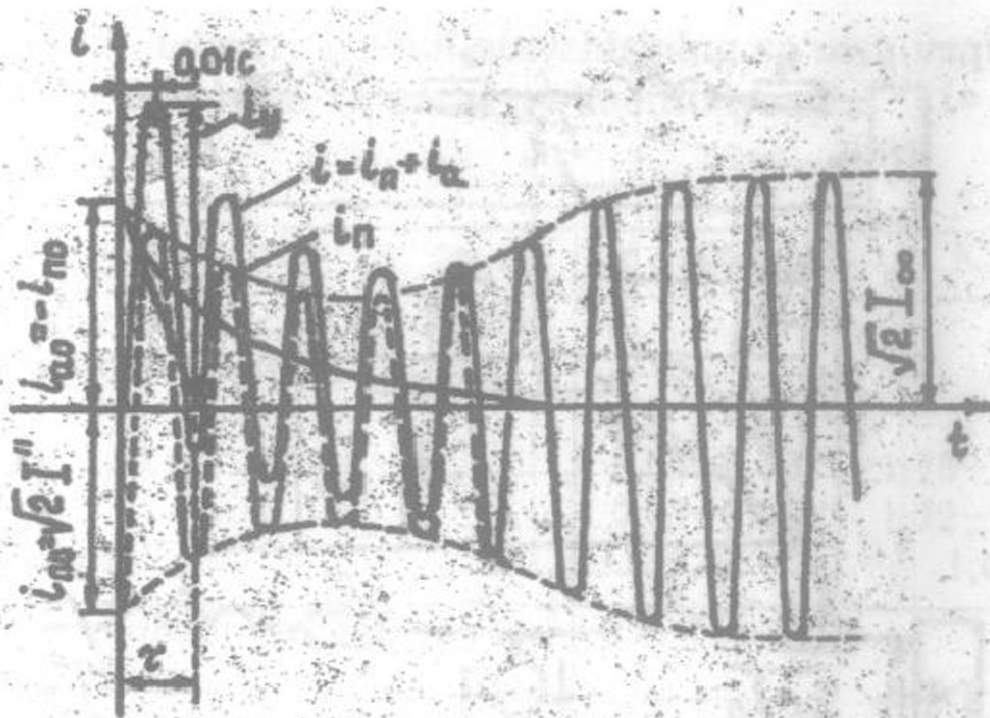
Zarbaviy koeffitsiyent qiymati 2 (reaktiv elektr zanjiri) dan to 1 (sof aktiv zanjir) gacha o'zgaradi. Kuchlanishi 1 kV dan yuqori bo'lgan elektr qurilmalarida $\tau_a \approx 0,05$ daqiqa $K_u=1,8$ ni va $i_u=2,55I_n$ ni tashkil etadi. Shuning uchun aktiv qarshilikli zanjirlarda bu qarshilikni hisobga olmasa ham bo'ladi (bunda, n uzun va kichik ko'ndalang kesimli kabel linyalari mustasno). QT toki nodavriy tashkil etuvchisi so'nish vaqtining taxminiy qiymatlar uchun jadvallarda keltirilgan.



2.5-rasm. Zarbaviy koeffitsiyenti K_u ning $\frac{X}{R}$ qiymati bog'liqligi.

O'tkinchi jarayonda yaqin masofada ro'y bergan qisqa tutashishda boshqacharoq kechadi, ayniqsa, yuklama yo'q bo'lganda hamda cheklangan quvvatli va uyg'otish tizimi rostlanuvchi qurilma bilan jihozlangan generatordan ta'minlanganda. Uyg'otish tizimini avtomatik ravishda boshqarilishining asosiy vazifasi — generatorning kuchlanishi qiymatini hamma holatlarda ham o'zgarmasdan ushlab turish. Shunga ko'ra generator tokining davriy tashkil etuvchisini amplitudasi o'tkinchi jarayonda o'zgarmay qoladi (2.6-rasm).

Bunga asosiy sabab qisqa tutashishning boshlang'ich davrida generatorning EYUK regulator ishining kech qolishi tufayli stator reaksiyasi magnitsizlanish xususiyatiga ega bo'ladi. So'ngra rotor uyg'otish tokining o'sishi (generator EYUK ning pasayishi tufayli) generator EYUK ni asta-sekin o'sishga olib keladi, bu esa oqibatda QT tokini ko'payishiga sababchi bo'ladi. O'rnatilgan holat 3—5 daqiqadan so'ng yuzaga keladi. Bu vaqtga kelib zamonaviy himoya jizhozlari zanjirni uzib qo'yadi.



2.6-rasm. Amplitudasi $i_{\max} = i_v$ bo'lgan hamda QT uzoq bo'lmagan holdagi tok i ning davriy i_n va nodavriy i_a tashkil etuvchilari grafiklari.

To'liq tokning amplitudasi (QT dagi zarbaviy tok) QT kuchlanishning boshlang'ich fazasida ro'y berganda maksimal qiymatga ega bo'ladi va uning davriy tashkil etuvchisi bir-daniga amplituda qiymatigacha o'sadi (2.7-rasm). Bu holatda $i_{a0} = i_{n0}$ tokning davriy tashkil etuvchisi nisbatan sekinlik bilan o'zgargani uchun uni quyidagi formula bilan ifodalash mumkin:

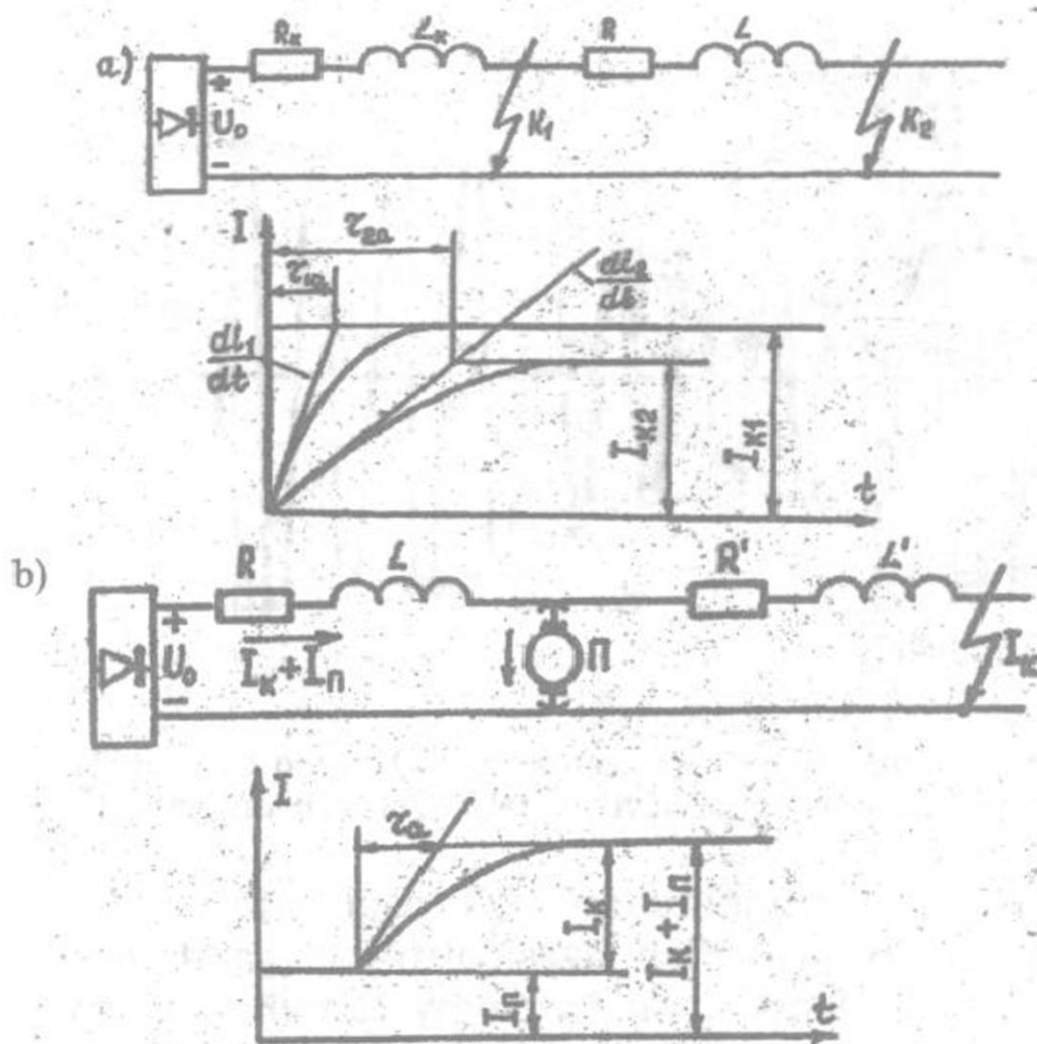
$$i_{nt=0.01} = \sqrt{2} I \quad (2.15)$$

bunda, I — qisqa tutashish davrida $t=0$ bo'lganda tokni davriy tashkil etuvchisining harakatdagi qiymati. Uni ko'pincha o'ta o'tkazuvchan tok deb yuritiladi.

Yaqin masofada ro'y bergan QT da zarbaviy tok

$$i_y = \sqrt{2} I'' k_y \quad (2.16)$$

Agarda qisqa tutashishi generator yaqinida ro'y bersa, zarbaviy koeffitsiyent $K_v = 1,9$ ga teng deb qabul qilinadi.



2.7-rasm. Tortish tarmog'i yuklamasiz ishlaganda (a) va yuklama bilan (b) ishlagandagi QT toklarining grafiklari.

Unda

$$i_y = \sqrt{2} 1.9 I'' = 2.7 I'' \quad (2.17)$$

Zarbaviy tok bilan bir qatorda QT ni hisoblashda to'liq tokning maksimal harakatlanuvchi qiymati ham katta ahamiyat kasb etadi. Uning qiymati quyidagicha ifodalanadi:

$$I_y = \sqrt{I_n^2 + I_{at=0.01}^2} \quad (2.18)$$

Ba'zi bir matematik o'zgartirishlardan so'ng

$$I_y = I'' \sqrt{1 + 2(k_y - 1)^2} \quad (2.19)$$

**QT toki nodavriy tashkil etuvchisining soʻnish vaqt
doimiyliigi va zarbaviy koeffitsiyenti**

2.3-jadval

Elektr tizimi shoxobchasi	τ_a daqiqa	K_u
Havo liniyalari orqali cheksiz quvvatli elektr stansiyalar yotma shinalariga ulanish: 330-220 kV 150-110 kV 35 kV	0,04-0,03 0,03-0,02 0,02	1,78-1,72 1,72-1,61 1,6
Transformator orqali yigʻma shinalarga ulanish: 80 MVA va yuqori 32-80 MVA	0,06-0,15 0,05-0,1	1,85-1,93 1,82-1,9
6 va 10 kV li shinalarga transformator va nominal tokli reaktorlar orqali ulanish: 1000 A va yuqori 630 A gacha	0,23 0,1	1,95 1,9
Tuman taqsimlovchi tarmoqlariga 6-10 Kv	0,03-0,01	1,72-1,37
Tortish nimstansiyalar xususiy hojatlari zanjirlariga	0,01-0,07	1,37-1,15

QT generator yaqinida roʻy berganda $K_u=1.9$, $I_u=1.6I^{11}$, aktiv qarshiligi hisobga olinmaganda (katta quvvatli tizimlarda) $K_v=1,6$, $I_u=1,52I$. Zarbaviy koeffitsiyent qiymati 1 dan to 2 gacha oʻzgarganda, $I_u=I^{11}$ dan $I_y=\sqrt{3}I^{11}$ gacha oʻzgaradi.

Uzoq masofada roʻy bergan uch va ikki fazali oʻta oʻtkazuvchan toklari orasidagi munosabatlarni ifodalaymiz

$$\frac{I^{(3)}}{I^{(2)}} = \frac{2}{\sqrt{3}} = 1.15 \quad \text{yoki} \quad I^{(2)} = 0.871 I^{(3)} \quad (2.20)$$

Bu munosabat QT xoh, generatorning shinalari, xoh liniyaning uzoq masofasida ro'y berganda ham o'z kuchida qoladi. (2.20) dan ko'rinadiki, uch fazali zanjirdagi o'ta o'tkazuvchan tok ikki fazaliligidan katta bo'lar ekan.

QT o'rnatilgan tok qiymatlari ikki $I_{\infty}^{11(2)}$ va uch $I_{\infty}^{11(3)}$ fazali ko'rinishlarda stator reaksiyalarining ushbu turlari munosabati bilan aniqlanadi. Generatorga yaqin joydagi QT uchun

$$\frac{I_{\infty}^{(3)}}{I_{\infty}^{(2)}} = \frac{1}{1.15} = 0.87 \quad (2.21)$$

Olis masofada ro'y bergan QT uchun $I^{11(3)} = I_{\infty}^{(3)}$ va $I^{11(2)} = I_{\infty}^{(2)}$. Demak,

$$\frac{I_{\infty}^{(3)}}{I_{\infty}^{(2)}} = \frac{2}{\sqrt{3}} = 1,15 \quad (2.22)$$

Zarbaviy toklar uchun (2.20) ga asosan

$$\frac{I_y^{(3)}}{I_y^{(2)}} = \frac{2}{\sqrt{3}} = 1,15 \quad (2.23)$$

Shunday qilib, olis masofadagi QT uchun uch fazadagi zarbaviy tok ikki fazadagi zarbaviy tokdan katta ekan. Demak, neytrali ajratilgan tarmoqlarda tokning elektrodinamik va termik ta'sirlari (bir xil vaqt ichida) hisob-kitoblari uchun uch fazali tokni qabul qilish maqsadga muvofiqdir.

Neytrali yerlashtirilgan tarmoqlarda olis masofadagi QT bo'lganda, bir fazali QT tokini inobatga olish kerak. Tizimning bir fazali QT ining berilgan nuqtasigacha bo'lgan masofa qarshiligi uch fazaliga qaraganda katta bo'ladi. Foydalanish davomida neytralning bir qismini yerlashtirish yo'li bilan bir fazali QT toklari kamaytiriladi. Demak,

neytrali yerlashtirilgan tarmoqlarda olis masofada sodir bo'lgan QT toklarini hisoblashda uch fazaliga amal qilinadi.

O'ta o'tkazgichli tok olis bo'lmagan masofadagi ikki fazali QT uchun

$$I^{(2)} = \frac{E''}{2(X_r + X_s)}; \quad (2.24)$$

uch fazali uchun esa

$$I^{(3)} = \frac{E''}{\sqrt{3}(X_r + X_s)}; \quad (2.25)$$

bunda, E'' — generatorning o'ta o'tkazuvchan EYUK (fazalar oralig'idagi qiymati);

X_L — generator fazasi qarshiligi;

X_l — generatordan to QT nuqttagacha bo'lgan masofadagi faza qarshiligi.

$I^{(2)}$ va $I^{(3)}$ lar taqqosidan $I^{(3)} > I^{(2)}$ ekanligi kelib chiqadi. Bunga $K_v^{(2)} \approx K_u^{(3)}$ ekanligini hisobga olsak, $i_v^{(3)} > i_v^{(2)}$. Demak, uzoq bo'lmagan masofadagi QT ro'y berganda, elektrodinamik jihatdan hisob uchun generator yonida bo'lgan QT ning uch fazali toki qiymatini olish kerak ekan.

Asosiy element iste'molchilari nimstansiyalari quvvati cheksiz bo'lgan manbalarga ulanganini inobatga olsak, olis masofada ro'y beradigan QT uchun generator kuchlanishi o'zgarmay qoladi deb hisoblashimiz mumkin. Uch fazali QT tok uchun quyidagi soddalashgan formulani keltiramiz:

$$I_k^{(3)} = \frac{U_1}{\sqrt{3}Z_k} = \frac{U_2}{\sqrt{3}\sqrt{R_k^2 + (\omega L_k)^2}} \quad (2.26)$$

bunda, U_1 — tarmoqning samarali liniya kuchlanishi. $X_K \geq 3R_K$ sharti bajarilganda, zanjirdagi aktiv qarshilikni hisobga olmasligimiz mumkin.

$$I_k^{(3)} = \frac{U_n}{\sqrt{3}X_k} \quad (2.27)$$

$$I_y = 2.55I^{(3)} \quad (2.28)$$

QT ni hisoblash turlarining ayrim ko'rinishlari 2.4-jadvalda keltirilgan.

Qisqa tutashish turlari

2.4-jadval

Tutashish turlari	Shartli belgi	Hisoblash formulasi	Shu turdagi qisqa tutashish paydo bo'lish ehtimolligi
Uch fazali	K ⁽³⁾	$I^{(3)} = \frac{U_n}{\sqrt{3}Z_k}$	1-7
Ikki fazali	K ⁽²⁾	$I^{(2)} = \frac{U_n}{2Z_k}$	2-13
Ikki fazali bir nuqtada	K ^(2.1)	$I^{(2.1)} = \frac{U_n}{2Z_k}$	5-10
Bir fazali	K ⁽¹⁾	$I^{(1)} = \frac{U_n}{\sqrt{2}X_k}$	60-92

QT da ruxsat etiladigan zarbaviy tok va to'la tokning harakatlanuvchi qiymatlari elektr stansiyalar va tortuvchi nimstansiyalar elektr jihozlarning dinamik turg'un ishlashi ko'rsatgichlarini tashkil etadi.

Elektr qurilmalarida bo'ladigan o'tkinchi jarayonlar xususiyatlarini aytib o'tamiz. Elektr ta'minoti tizimi aksariyat kabel orqali amalga oshirilgan. Ma'lumki, kabel tizimi elektr zanjir sifatida ko'proq sig'im xususiyatiga ega va shuning uchun yerga nisbatan tutashganda, undan bir necha yuzlab amper tok o'tadi. Shunga ko'ra barcha birlamchi elektr

ta'minotlarida qoplovchi induktiv qurilmalar o'rnatilgan va ular zanjirga ulangan ta'minlovchi parametrlariga qarab avtomatik ravishda o'z induktivliklarini o'zgartirib turadilar. Shu sababli yerga o'tuvchi ulanish toki 20 ampergacha o'zgaradi xolos. Biroq ba'zan yerga o'tuvchi kichik toklar ham aylanuvchi yo'ylar hosil qilishi mumkin, lekin ular qiymati kichik bo'lgani uchun yuqori harorat hosil bo'lmaydi. Agar yoy cho'zilgan bo'lsa, uning atrofida ionlashgan muhit hosil bo'ladi. Bu esa fazalararo qisqa tutashishga sababchi bo'ladi. Natijada, neytrali yerlangan tarmoqlarda bir fazali QT ning o'tkinchi jaryoni tufayli o'ta kuchlanishlar hosil bo'ladi va uning qiymati $2,6 U_f$ gacha yetadi. Eng katta o'takuchlanishlar neytrali yerlanmagan tarmoqlarda hosil bo'lib, unda bir fazali qisqa tutashish yerga nisbatan ikkilamchi qisqa tutashishga o'tib ketishi mumkin. Uning qiymati quyidagi formula bilan ifodalanadi:

$$U_{\max} = \sqrt{3}U_{\phi}(1+\gamma) \cong 3,1 \cdot U_{\phi} \dots 3,6U_{\phi}$$

B

unda, γ — qoplovchi qurilma noto'g'ri ishini belgilovchi koeffitsiyent. Uning qiymati 0,8–0,85 ga teng.

Yuqori kuchlanish tarafidagi o'takuchlanishlar o'z navbatida kichik kuchlanish tarafida ham o'ta kuchlanishlar hosil bo'lishiga sababchi bo'ladi. Bu o'ta kuchlanishlar sig'imi orqali uzatilayotgan energiya bilan bir qatorda elektromagnit induksiya orqali ham hosil bo'ladi. Past kuchlanish tarafidagi o'takuchlanishning yuqori kuchlanish tarafidagi o'ta kuchlanishga nisbati transformatorlarning konstruktiv xususiyatlariga, birinchi navbatda, chulg'amlar joylashishiga, ularning ulanish sxemalariga bog'liq bo'ladi. Chulg'amlar uchburchak shaklida ulangan transformatorlarda o'takuchlanish kam qiymatda bo'ladi. Neytrali yerlanmagan tarmoqlardagi o'takuchlanish neytrali yerlanganlarga qaraganda kattaroq qiymatga ega.

O'takuchlanishni elektr jihozlariga ta'siri jihatidan baholaganda shuni aytish zarurki, neytrali yerlanmagan rezonansli

va unga yaqin sozlangan bo'luvchi o'takuchlanish qiymati $2,5-2,6 U_f$ bo'lib, apparatlar uchun o'ta xavfli hisoblanmaydi. Biroq ba'zi bir turdagi elektr jihozlari yengil izolatsiyalangan bo'ladi. Masalan, quruq transformatorlarni tekshiruv kuchlanishi $2,5U_f \sqrt{2}$ ga teng. Qoplovchi qurilma ishdan chiqqan vaqtda o'takuchlanish $3,2 U_f$ ga teng, boshqacha qilib aytganda, tekshiruv kuchlanishiga yaqinlashadi. Boshqa elektr jihozlarning elektr puxtalik zaxirasi $U_{isp} = 5...6 U_f$. Shuni ham ta'kidlash zarurki, uzoq vaqt foydalanishdan so'ng izolatsiya ifloslanadi va namlanadi, natijada, keltirilgan zaxira qiymati pasayishi mumkin. Tonnellarga joylashtiriladigan qurilma va jihozlar umum sanoat sharoitiga qaraganda ko'proq kirilanishi tabiiy. Tonnellar isitilmaydigan xonalar guruhiga kirganligi sababli ulardagi elektr apparatlari va qurilmalarining izolatsiyasi bo'lak va qisimlari tez namlanish xususiyatiga ega.

2.3. Kuchlanish 1 kb gacha bo'lgan qurilmalarda QT tokini hisoblash

Berilgan qiymatlarga ko'ra QT toklarini hisoblashning bir qancha usullari mavjud. Odatda, ta'minlovchi manba cheksiz quvvatga ega hisoblanadi. Bu shart shu vaqtda kuchga egaki, qachon pastlatuvchi, qisqa tutashishni ta'minlayotgan transformatorning o'rnatilgan quvvati quyidagi shartni bajarsa, ya'ni

$$S_T \leq 0.025_s, \quad (2.29)$$

bunda, S_c — ta'minlovchi tizim quvvati.

Shunga ko'ra transformator yuqori tarafidagi kuchlanish va pastki tarafidagi QT ning davriy tashkil etuvchisining amplitudasi qiymatlari o'zgarmay qoladi.

Elektr zanjirining barcha elementlari — aktiv va induktiv qarshiliklar kuch transformatorlari, kabel va havo liniyalari, 10—15 metr va undan uzun shinalar, ko'p chulg'amli tok transformatorlari avtomatik uzgich g'altaklari, rubilniklar, avtomatik uzgichlar o'tish kontaktlari, ayniqsa, nimstansiya

komplekti transformatorlarining razemlari va boshqalar ekvivalent almashuv sxemasiga kiritiladi.

Dastavval, qiymatlar o'z birliklarida sxemaga kiritilgan holda hisob-kitob olib boriladi, chunki bu elementlar kataloglarda o'z qiymatlarida berilgan bo'ladi. Agar transformatsiya koeffitsiyenti berilmagan bo'lsa, kuchlanishlar 127, 230, 400, 525, 690 voltlarning o'rtacha qiymati qabul qilindi. Barcha elementlar qarshiligi ana shu o'rtacha kuchlanish U_{sr} HH ga keltiriladi.

Natijaviy aktiv r_{Σ} , induktiv x_{Σ} va to'la z_{Σ} qarshiliklar qiymatlari quyidagicha aniqlanadi:

$$r_{\Sigma} = r_t + r_{sh} + r_{tt} + r_{ab} + r_{kb} + r_k ;$$

$$x_{\Sigma} = x_t + x_{sh} + x_{tt} + x_{ab} + x_{kb} + x_s ;$$

$$z_{\Sigma} = \sqrt{r_{\Sigma}^2 + x_{\Sigma}^2} \quad (2.30)$$

bunda, r_t, x_t — pastlantiruvchi transformatorlarning aktiv va induktiv qarshiliklari;

r_{sh}, x_{sh} — shina o'tkazgichni aktiv va induktiv qarshiliklari;

r_{tt}, x_{tt} — tok transformatori birlamchi chulg'ami aktiv va induktiv qarshiliklari;

r_{ab}, x_{ab} — kábelning aktiv va induktiv qarshiliklari;

x_s — o'rtacha kuchlanishga keltirilgan tashqi ta'minlovchi zanjirdan pastlatuvchi transformatorgacha bo'lgan induktiv qarshiliklar yig'indisi. U quyidagi formuladan aniqlanadi:

$$x_c = \frac{U_{srvn}}{\sqrt{3} I_{kvn}} \left(\frac{U_{srni}}{U_{srvn}} \right)^2 10^6 \quad (2.31)$$

bunda, I_{kvn} — yuqori kuchlanish tomonidagi qisqa tutashgan tok.

QT toki davriy tashkil etuvchisining harakatidagi qiymati teng (U_{sr} qiymatini hisobga olgan holda)

$$I_k = \frac{U_{cp}}{\sqrt{3}Z_{\Sigma}} = \frac{U_{cp}}{\sqrt{3}\sqrt{r_{\Sigma}^2 + x_{\Sigma}^2}} \quad (2.32)$$

Agar ta'minlovchi manba quvvati pasaytiruvchi transformator quvvatidan 50 barobar katta bo'lsa, X_s qarshiligini hisobga olmasa ham bo'ladi.

QT davrida o'tkazgichlar ham qiziydi va ular qarshiliklarini qiymati ortib boradi, ya'ni

$$r' = r \left[1 + \frac{mt}{1 + 0.004\theta} \left(\frac{I_k}{q} \right)^2 \right] \quad (2.33)$$

bunda, $r - \theta_0$ haroratdagi nuqtasigacha bo'lgan o'tkazgich qarshiligi; t — o'zgarmas koeffitsiyent (mis uchun $t=22.5$, aluminiy uchun $t=6$); t — QT vaqti; q — o'tkazgich ko'ndalang kesimining yuzasi.

QT tokini aniqroq qiymati quyidagicha topiladi:

$$I_k = \frac{U_{cp}}{\sqrt{3}\sqrt{r'^2 + x_{\Sigma}^2}} \quad (2.34)$$

QT ning zarbaviy toki qiymati (2.34) formulasidan topiladi.

So'nish koeffitsiyenti K_u ni 2.5-rasmdan X/R orqali yoki quyidagi formula orqali aniqlanadi:

$$I_y = \sqrt{2}k_y I_k \quad K_y = (1 + e^{-0.01/\tau_a})$$

bunda, $\tau_a = \frac{X_{\Sigma}}{\omega R_{\Sigma}}$ tokini nodavriy tashkil etuvchisining simli vaqt doimiyligi.

Nimstansiyalardagi kuchlanish 1000 V gacha bo'lgan elektr qurilmalariga xususiy ehtiyoj qurilmalari kiradi. Bunday zanjirlarda ham eng katta qiymatli uch fazali QT da vujudga keladi. Fazalar qarshiligi har xil bo'lgan hollarda, hisobiy formulalarga qarshiligi kam fazalarni kiritish kerak.

Ehtiyoj zanjiri transformatori ikkilamchi chulg'ami fazasining aktiv qarshiligi η_T ni aktiv yuklovchi isroflar orqali yoki quyidagi formuladan aniqlash mumkin:

$$r_k = \frac{P_k}{3I_{T.NOM}^2} \quad (2.35)$$

bunda, $I_{t.nom}$ — ikkilamchi chulg'amdagi faza tokining nominal qiymati.

$I_{t.nom}$ ni $S_{t.nom}$ va U_{sr} orqali ifodalasak,

$$r_T = \frac{P_k U_{sr}^2}{S_{T.NOM}^2} \quad (2.36)$$

bunda, $S_{t.nom}$ — transformatorning nominal quvvati.

Unda xususiy ehtiyoj transformatorining to'la qarshiligi quyidagi formula bilan ifodalanadi:

$$z_T = \frac{U_k}{100} \frac{U_{sr}^2}{S_{T.NOM}} \quad (2.37)$$

induktiv qarshilik esa

$$x_T = \sqrt{z_T^2 - r_T^2} \quad (2.38)$$

Induktiv qarshilik havo liniyalari uchun 0,3 Om/km, kabel uchun 0,07 Om/km deb qabul qilingan. Miqdori kam bo'lganligi uchun shinalar induktiv qarshiliklarini hisobga

olmasa bo'лади. Maksimal tok uzgichlari nominal toki 50 A gacha bo'lganda qarshiligi $q=2$ MOm ni tashkil qilsa, toki 1000 A va undan ortiq bo'lganda esa bu qarshilikni hisobga olish shart bo'lmay qoladi. Boshqa elementlar (rubilnik kontaktlari, avtomatlari) qarshiliklari spravochniklardan olinadi. Amaliy hisob-kitoblarda bu qarshiliklar inobatga olinmasligi mumkin.

2.4. Qisqa tutashish tokining elektrodinamik ta'siri

Tok o'tkazuvchi har bir element tok o'tayotganda boshqa tok o'tkazayotgan elementdan mexanik ta'sir ko'radi. Ana shu hodisaga tokning elektrodinamik ta'siri deyiladi. Bunda tokning yo'nalishiga perpendikular ravishda yo'nalgan kuch elementlarni deformatsiyalashga harakat qiladi.

Foydalanishning normal sharoitida elektrodinamik kuchlar juda kam bo'лади va hech qanaqangi elementlarda deformatsiya yoki so'nish hodisalari ro'y bermaydi. Biroq qisqa tutashish davrida, ayniqsa, uning boshlarida, bu kuchlar katta qiymatlarga ega bo'lib, uning ta'sirida ba'zi bir elementlar emas, balki butun qurilma qattiq shikastlanishi mumkin. Bu holat qurilma elementlarini elektrodinamik bardoshligini hisob-kitoblari olib borilishini taqozo etadi. Hisoblarning yana bir mohiyati — apparatlar o'lchamlarini minimalga keltirish hamdir.

Elektrodinamik kuchlarni ikki xil usul bilan hisoblash mumkin. Birinchi usul tokli o'tkazgichning Amper qoidasi b' yicha magnit maydonidagi o'zaro ta'siriga asoslangan. Bu usulni o'tkazgichning istalgan nuqtasidagi induksiyaning Bio—Savar qonuniga asosan aniqlashda qo'llashlik maqsadga muvofiq. Ikkinchi usul tokli o'tkazgich tizimida energetik balansni ishlatishga asoslangan.

Uzunligi 1 metr bo'lgan va i tokini o'tkazayotgan o'tkazgich magnit maydoni kuchlanganligi N bo'lgan sharoitga tushganda Bio—Savar—Laplas qonuniga asosan elektrodinamik kuch F paydo bo'лади.

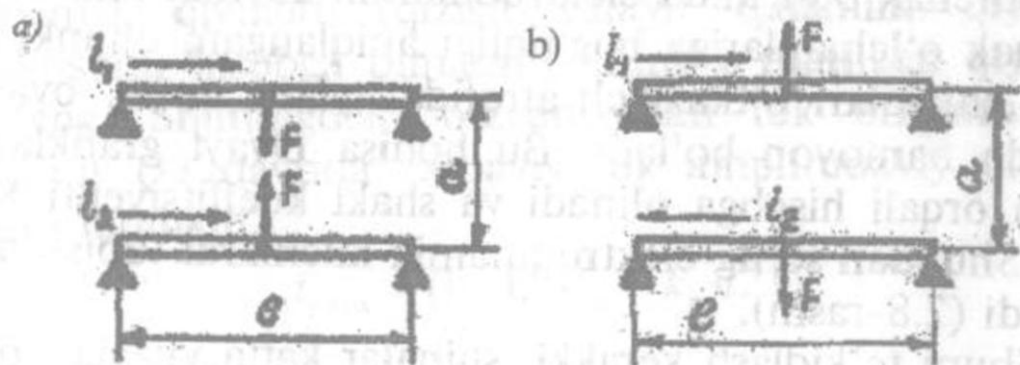
$$F = H_1 l \sin(H_1 e) 10^{-6} \quad (2.39)$$

Ikkita parallel joylashgan o'tkazgichlardan bir tomonga qarab i_1 va i_2 toklari oqqanida, ular orasida chiziqli yuklama bo'yicha bir xil kuch ta'siri f paydo bo'ladi.

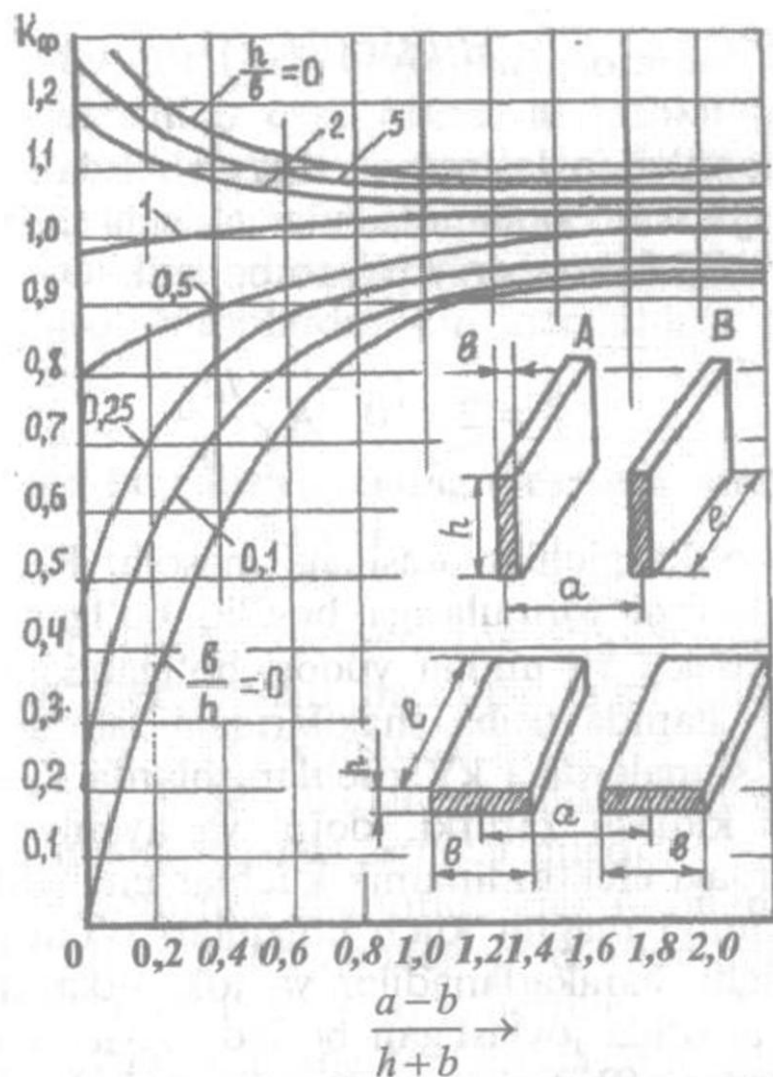
$$f = 2 \times 10^{-7} K_f \frac{i_1 i_2}{a} \quad (2.40)$$

bunda, a — o'tkazgichlar orasidagi masofa; K_f — o'tkazgich ko'ndalang kesimi formulasiga bog'liq bo'lgan koeffitsiyent (kuchlanishi 6 kV va undan yuqori bo'lganda $K_f \approx 1$, doira va kvadrat hamda truba shakllaridagi sathlar uchun ham $K_f \approx 1$. Yassi shinalarda 1 kV kuchlanishlarda $K_f = 0,5-1,3$).

Shuni ta'kidlash zarurki, doira va aylana ko'rinishdagi o'tkazgichlardagi elektrodinamik kuchlar unchalik ta'sir ko'rsatmaydi, chunki magnit kuch chiziqlari o'tkazgich atrofida aylana bo'yicha harakatlanadilar va tok o'tkazgichning geometrik o'qi atrofida joylashgan bo'ladi. Aylana yuzali o'tkazgichlarda yuza effektining elektrodinamik kuchlarga ta'siri bo'lmaydi. Toklar qarama-qarshi tomonlarga yo'nalganda esa elektrodinamik kuchlarni ko'payishiga olib keladi va bir tomonga yo'nalganda — kamayishga sababchi bo'ladi.



2.8-rasm. Ikkita tok o'tkazuvchilar orasidagi o'zaro elektrodinamik ta'sir: a — toklarning yo'nalishi bir xil bo'lganda; b — toklar qarama-qarshi tomonlarga yo'nalganda.



2.9-rasm. Shakl koeffitsiyenti K_f ni o'tkazgichning ko'ndalang kesim yuzasi o'lchamlariga bog'liqligi.

O'tkazgich ko'ndalang kesim yuzasi to'g'ri burchakli to'rtburchak bo'lganda elektrodinamik kuchlar ana shu to'rtburchak o'lchamlariga bog'liqligi aniqlangan, chunki magnit kuch chiziqlari o'tkazgich atrofida aylana emas, oval ko'rinishida namoyon bo'ladi. Bu hodisa Dvayt grafiklari (2.9-rasm) orqali hisobga olinadi va shakl koeffitsiyenti K_f topiladi. Shundan so'ng elektrodinamik kuchlarni topish o'ng'aylashadi (2.8-rasm).

Shuni ta'kidlash kerakki, shinalar katta yuzalari bo'yicha o'rnatilsa, elektrodinamik kuchlar ko'p, ko'ndalang qo'yilganda esa kam hosil bo'ladi.

Parallel joylashgan bir fazali tok o'tkazuvchi o'tkazgichlarda hosil bo'ladigan kuchlarni ko'rib o'tamiz.

Bir tomonga yo'nalgan o'zgaruvchan tok $i = I_m \sin \omega t$ o'tganda hosil bo'luvchi kuchga teng.

$$f = KI_m \sin \omega t 10^{-7} = \frac{F}{2} (1 - \cos 2\omega t) 10^{-7} \quad (2.41)$$

Bitta davrdagi kuchning o'rtacha qiymati

$$f_{cp} = \frac{1}{T} \int_0^T f dt = \frac{F_m}{2} 10^{-7} = k \frac{F_m}{2} 10^{-7} = kI^2 10^{-7} = cI^2 \quad (2.42)$$

bunda, F_m — tortishning maksimal qiymati; I — tokning harakatlanuvchi qiymati; $s = 10^{-7} \text{K}$; K — kontur koeffitsiyenti.

Shunday qilib, elektrodinamik kuch o'zgarmas qism ($F/2$) va o'zgaruvchan qism ($\frac{F}{2} \cos 2\omega t$) dan tashkil topgan

ekan. Elektrodinamik kuchning o'rtacha qiymati haqida tok qiymatining kvadratiga to'g'ri mutanosib ravishda o'zgaradi. Bir fazali tokda elektrodinamik kuch vaqt ichida o'z ishorasini o'zgartirmaydi (2.42). Tenglamadan ko'rinadiki, bir fazali tokda elektrodinamik kuchning maksimal qiymati o'zgarmas tokdagiga qaraganda ikki barobar ko'p bo'lar ekan.

O'zgarmas tokka qaraganda QT o'zgaruvchan tokning maksimal qiymati (qizish tufayli qarshilik qiymatining o'zgarishini hisobga olmasak) uning o'rnatilgan qiymati I_{ust} ga teng. Shuningdek, o'zgaruvchan tok o'zgarmas tokka nisbatan QT davrida zarbaviy tok amplitudaviy qiymatidan ortishi mumkin.

$$i_{y \max} = (1 \dots 1,8) I_m = k_y \sqrt{2} I \quad (2.43)$$

Bu holda maksimal kuch (qurilmalar shu kuchga bardosh berishlari kerak) quyidagicha topiladi:

$$f_{y \max} = c I_{y \max}^2 = c (1,8 \sqrt{2} I)^2 = 6,48 c I^2 \quad (2.44)$$

Boshqacha qilib aytganda, qiymatlari bir xil bo'lgan toklarda elektrodinamik kuch o'zgaruvchan tokda o'zgarimas tokka qaraganda 6,5 marotaba ko'proq hosil bo'lar ekan.

Uch fazali qurilmalarda elektrodinamik ta'sirlar o'zining xususiyatiga ega. Bir xil tekislikda joylashgan A, V va S fazalar tizimining o'zaro bir-birlariga ta'sirida hosil bo'ladigan elektrodinamik kuchlarni tekshiramiz (2.10-rasm).

O'tkazgichlar ko'ndalang kesimi doira shaklida bo'lib, chinni izolatorlarda tutqichlarga qattiq o'rnatilgan o'tkazgichlar orasidagi masofa ular uzunligidan kam. Ulardan o'tayotgan toklar geometrik o'qlardan o'tayapti. Musbat yo'nalish deb X o'qi yunalishini qabul qilamiz.

O'tkazgichlardagi oniy toklar teng

$$i_A = I_m \sin \omega t, \quad i_B = I_m \sin\left(\omega t - \frac{2\pi}{3}\right), \quad i_C = I_m \sin\left(\omega t - \frac{4\pi}{3}\right)$$

Chetlar va o'rtadagi o'tkazgichlar har xil sharoitlarda bo'ladilar. Chet A va o'rta V fazalari orasidagi hosil bo'ladigan kuchlarni aniqlaymiz (2.10-rasm). Faraz qilaylik, bu fazalar oralig'ida hosil bo'ladigan kuch f_{AV} va f_{AS} kuchlar yig'indisiga teng bo'ladi, ya'ni

$$f_A = f_{AB} + F_{AC} c I_m^2 \sin \omega t \left[\sin\left(\omega t - \frac{2\pi}{3}\right) + \frac{1}{2} \sin\left(\omega t - \frac{4\pi}{3}\right) \right] \quad (2.45)$$

Bir fazali tokdan farqli o'laroq uch fazali tokda kuch o'z ishorasini o'zgartiradi va ma'lum bir vaqtda tortishish va itarilishning maksimal qiymatlariga ega bo'ladi.

(2.45) tenglamasini maksimumga tekshirib, itaruvchi kuchning maksimal qiymati formulasini olamiz:

$$f_{Aom.max} = -0,81 c I_m^2 \quad (2.46)$$

Tortuvchi kuchning maksimal qiymati esa

$$f_{Anp.max} = -0,055cI_m^2 \quad (2.47)$$

V fazasiga ta'sir etuvchi kuchning oniy qiymati

$$f_B = f_{B1} + f_{BC} = cI_m^2 \sin \omega t \left[\sin \left(\omega t - \frac{2\pi}{3} \right) \right] \left[\sin \omega t + \sin \left(\omega t - \frac{4\pi}{3} \right) \right] \quad (2.48)$$

Olingan (2.48) formulasini maksimumga tekshirish natijasida V fazadagi itaruvchi va tortuvchi elektrodinamik kuchlar formulasi keltirib chiqariladi.

$$f_{Bom.max} = f_{A.pr.max} = 0,87cI_m^2 \quad (2.49)$$

Xuddi shu kabi tadqiqotlarni S fazasiga nisbatan olib borish natijasida $f_{sot.max}$ va $f_{s.pr,max}$ lar aniqlanadi:

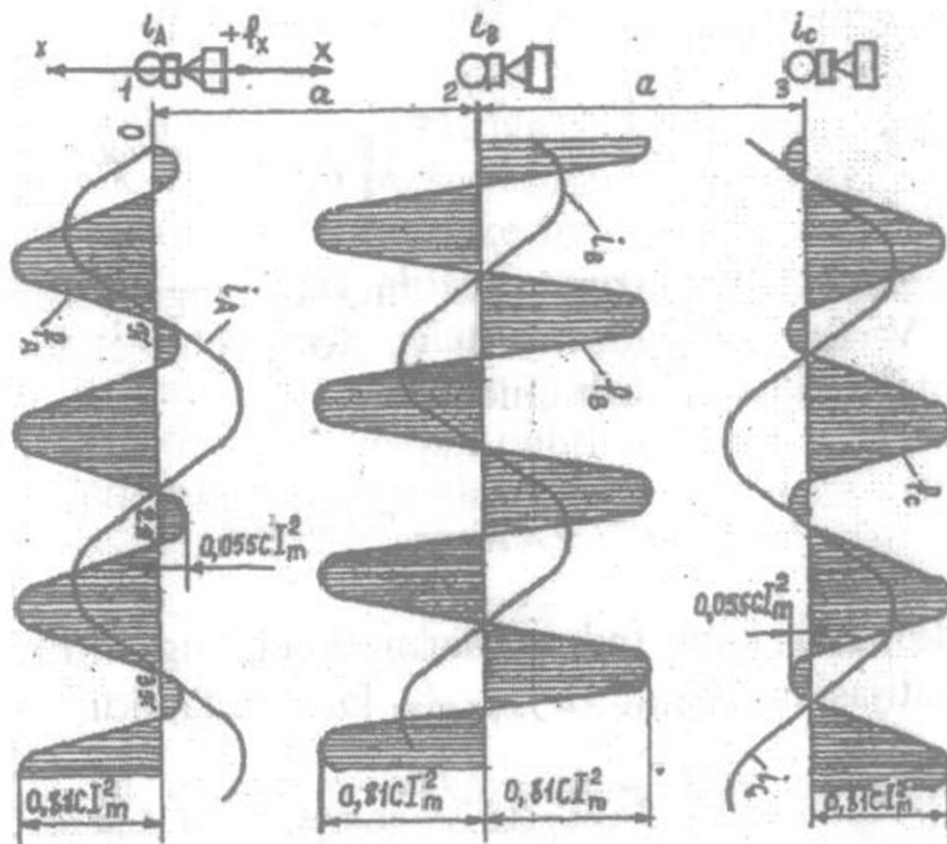
$$f_{cot.max} = -f_{A.ot.max} ; f_{s.pr,max} = -f_{A.pr.max}.$$

Uch fazali elektr tizimidagi elektrodinamik kuchlarning vaqt birligida o'zgarishi 2.10-rasmda namoyish etilgan.

(2.46), (2.47) va (2.49) formulalar qiyosidan kelib chiqadiki, kuch ta'sirida eng og'ir ahvolda o'rta faza bo'lar ekan. Shu tufayli parallel joylashgan uch fazali tizimlar mexanik bardoshligini aniqlashda faqat shu o'rta fazani tekshirish bilan qanoatlanish kifoya ekan.

Bir fazali tizimlarda nazariy jihatdan olganda shunday sodir bo'lishi mumkinki, unda tokning davriy bo'lmagan tashkil etuvchisi nolga teng bo'lsin. Uch fazali tizimlarda bu tashkil etuvchi bir vaqtning o'zida uchala fazada qisqa tutashish ro'y bersa bo'ladi, chunki uchala fazalarning toklari bir vaqtning ichida nolga teng bo'lmaydi. Shunga ko'ra bu tashkil etuvchi tok qisqa tutashish nuqtasida elektrodinamik kuchga ta'sir etadi. Bu holatda hosil bo'ladigan elektrodinamik kuchning maksimal qiymati tokning davriy tashkil etuvchisi amplitudasining ulanish oni va vaqti bilan belgi-

lanadi. Buni yechish ancha murakkab. Shunga ko'ra hisoblashning sodda usullaridan foydalaniladi.



2.10-rasm. Uch fazali tizimdagi elektrodinamik kuchlar.

Bu usulni qo'llaganda *A* fazasi o'tkazgichiga ta'sir etuvchi kuchning maksimal qiymati ma'lum formula bilan aniqlanadi:

$$f_{A.ot.max} = 0,81s (k_v I_m)^2$$

V fazasi o'tkazgichiga ta'sir etuvchi kuchning maksimal qiymati (2.48) orqali quyidagi formuladan topiladi:

$$f_{V.ot.max} = 0,81s (k_v I_m)^2 \quad (2.50)$$

V va *S* formulalarining toklari *A* fazasi tokiga nisbatan qarama-qarshi tomonga yo'nalganda, $t=0$ holida $K_v I_m = i_v^{(3)}$ ekanligini inobatga olsak,

$$f^{(3)} = 0,87 C i_y^{(3)^2} \quad (2.51)$$

Bu formuladan ikki fazali QT bo'lgandagi elektrodinamik kuchlarni hisoblash uchun ham foydalanish mumkin. $I_u^{(3)}/i_y^{(2)} = 2/\sqrt{3}$ ekanligini hisobga olsak, uch va ikki fazali 1^T lardagi nisbat $f^{(3)}/f^{(2)} = 1,5$ bo'ladi. Shunga ko'ra elektrodinamik kuchlar ta'sirini uch fazali tizimda olib borish kifoya bo'ladi.

Ikki fazali QT ro'y berganda uchinchi — shikastlanmagan fazaning ta'siri juda kam va shinalar orasidagi itaruvchi kuch zarbaviy tokning kvadratiga to'g'ri mutanosib, chunki fazalardagi toklar qiymati bir-biriga teng va ular orasidagi burchak 180° ni tashkil qiladi.

Uch fazali QT da hosil bo'ladigan kuch ikki fazali QT dagiga qaraganda 15% ga ko'p. Mexanik kuchlarning istalgan fazaga ta'siri ana shu fazalarining o'zaro joylashishiga va fazalardan oqayotgan toklarning qiymati va yo'nalishlariga bog'liq.

2.10-rasmda 1—3 izolatorlariga ta'sir etuvchi kuchlar siqishga va tortishga yo'nalgan; A fazasidagi tortuvchi va siquvchi kuchlarining maksimal qiymatlari o'zaro teng, bino-barin, S fazasiga ta'sir etuvchi kuchlar esa tortish xususiyatiga ega. Chinni izolatorlarga ta'sir etuvchi kuchlarning tortuvchi ko'rinishi siquvchi ko'rinishiga nisbatan xavfliroq chunki chinning tortishishga ishlashi uncha puxta emas. Agarda 2.10-rasmdagi izolatorlarni vertikal ravishda joylashtirilsa, ular ancha yengil sharoitga o'tib ishlaydilar, chunki deformatsiya egilish bilan almashadi.

Elektrodinamik kuchlarning mexanik ta'sirini kamaytirish maqsadida, tok o'tkazuvchi barcha elementlar kerakli elektrodinamik bardoshlikka ega bo'lishi kerak. Elektrodinamik bardoshlik deganda apparat va o'tkazgichlarning QT davrida hosil bo'ladigan mexanik kuchlarga deformatsiyasiz chiday olishligi tushuniladi.

Elektr apparatlarini ishlab chiqaradigan zavod va korxonalar o'z mahsulotlari uchun kafolatlangan QT toki qiymatini keltirgan bo'ladi. Ko'pincha jihozlar elektrodinamik bardoshlilik tokining oniy qiymati i_{DIH} (yoki i_{max} yoki i_{PRska}) berilgan bo'ladi. Apparatlar tanlanganda ishlab chiqaruvchi zavod kafolatlangan tok qiymati hisobiy tok qiymati bilan taqqoslanadi

$$i_{din(max.,pr.chk)} \geq i_y^{(3)}$$

bo'lgandagina apparat to'g'ri tanlangan bo'ladi.

Qattiq shinalar (KRU va komplekti shinalari bunda, n mustasno) bardoshligi o'tkazgich materialining mexanik kuchlanganligi bilan aniqlanadi. Bardoshlilik kriteriysi sifatida quyidagi tengsizlik qabul qilingan:

$$\sigma_{dop} \geq \sigma_{hisob}$$

bunda, σ_{dop} va σ_{hisob} o'tkazgich materiali mexanik kuchlanganligining ruxsat etilgan va hisobiy qiymatlari.

PUE bo'yicha eruvchi himoyalovchilarga ega bo'lgan 60 A gacha apparatlar va o'tkazgichlar hamda alohida kameralarga joylashgan apparatlar va transformatorlar shinalari elektrodinamik bardoshlikka tekshirilmaydi. Egiluvchan o'tkazgichlarda ham mexanik kuchlanishlar hisoblanishi shart emas. Lekin zarbaviy toki 50 kA va undan ortiq bo'lganda, o'tkazgichlar qaytish tokiga tekshiriladi. PUE da yana mexanik kuchlanganlik hisobini talab etmaydigan bir qancha o'tkazgich va apparatlar sanab o'tilgan va keltirilgan.

2.5. Qisqa tutashish tokining termik ta'siri

Odatda, QT daqiqa bo'lagi davrida davom etadi, ma'lum vaqtlarda esa bir qancha daqiqa bo'lishi ham mumkin. O'tkazgichning QT toki bilan qizish o'tkinchi jarayoni shu bilan tavsiflanadiki, qizish davomi qizish doimiyligidan kichik

bo'ladi (bu qizish vaqt doimiyligi 5–30 daqiqalarga teng). Qisqa tutashish «hukmronlik» qiladigan vaqtda zanjir toki normal holdagiga qaraganda 10–20 marotaba ortib ketishi, o'tkazgichlari harorati esa normal holdagidan 2–3 marotaba ortishi mumkin. Demak, issiqlik o'tkazuvchanlik minimumi uch barobargacha ortadi. Issiqlik o'tkazishlik o'tkazgichda ajraladigan issiqlikning 1–3% tashkil etganligi tufayli bo'layotgan jarayon adiabatik ravishda bo'ladi (boshqacha aytganda, tashqi issiqlik uzatilmaydi).

O'tkazgichlar haroratining qisqa muddatda ko'tarilishi metallni magnitsizlantirish va erishga, izolatsiyani mo'rtlashishga, kontaktlarni nurashiga va tok o'tkazuvchi elementlarni ishdan chiqishiga sababchi bo'ladi. Apparat va o'tkazgichlarning qisqa tutashish davridagi issiqlik ta'siriga bardosh bera olishi va o'z normal ishini yana davom ettira olish xossa-xususiyatiga *termik bardoshlik* deb ataladi. Termik bardoshlikning kriteriyalari bo'lib oxirgi harorat (u metallning mexanik puxtaligi bilan cheklanadi), apparatlar qismlarining deformatsiyasi va izolatsiyaning issiqlikka bardoshligi tushuniladi.

Issiqlik hisob-kitobining vazifasi — issiqlik manbai quvvatini va issiqlik (harorat) maydonini aniqlash. Dastlabki bosqichda elektr apparatlarida issiqlik manbalarini aniqlab, uning quvvatini kamaytirish bo'yicha tavsiya ishlab chiqish hamda apparatga materiallar sarfini kamaytirgan holda harorat maksimal qiymatini ruxsat etilgan darajagacha tushirishdir.

Issiqlik hisob-kitobining yana bir masalasi — QT davrida o'tkazgich haroratini aniqlash va uni shu turdagi o'tkazgichlar qisqa muddatda maksimal ruxsat etilgan harorat bilan ishlagan davridagicha qiyoslash. PUE da apparat va o'tkazgichlar uchun ruxsat etilgan haroratlarning tajribadan olingan qiymatlari 2.5-jadvalda keltirilgan. 2.5-jadvaldan ko'rinadiki, ruxsat etilgan harorat qiymatlari normal ishlaganda hosil bo'ladigan haroratdan yuqori bo'lar ekan, chunki metallning mexanik xususiyati o'zgarishi va izolatsiya yemirilishi faqat harorat bilan emas, balki isitish vaqtiga ham bog'liq bo'ladi.

O'tkazgich va apparatlarning ruxsat etilgan oxirgi haroratlari

2.5-jadval

O'tkazgich nomi va apparat qismlari		Oxirgi harorat °C
Izolatsiyalanmagan	Misli va latunli	300
	Aluminli	200
Apparat bilan bevosita ulanmagan po'lat		400
Apparat bilan bevosita ulangan po'lat ulagichlar		300
Shimdirilgan qog'oz izolatsiyali kuch kabellari	10 kV gacha	200
	20–220 kV	125
Kuch kabellari, mis va alumin qoplama va izolatsiyali o'tkazgichlar	Polivinilxorli va rezinali	150
	Polietilenli	120
Misli izolatsiyalanmagan tortiluvchi o'tkazgichlar, N/mm ²	20 dan kam	250
	20 va undan ko'p	200
Aluminli izolatsiyalanmagan tortiluvchi o'tkazgichlar, N/mm ²	10 dan kam	200
	10 va undan ko'p	160
Aluminli qisma po'lat aluminli o'tkazgich		200

2.5-jadvaldan ko'rinadiki, QT davridagi oxirgi harorat 120–300°C atrofida bo'lar ekan, vaholanki, normal holdagi ruxsat etiladigan harorat 60–80°C dan ortmaydi.

Izolatsiyalanmagan mis o'tkazgichlar uchun maksimal harorat 300°C, aluminli uchun 200°C qabul qilingan. Shimdirilgan qog'oz izolatsiyali kabellar 10 kV kuchlanishda ruxsat etilgan harorat 200°C qabul qilingan. O'tkazgich termik bardoshligini sodda usul bilan tahlil qilish mumkin. Bunda berilgan ko'ndalang kesim yuzali o'tkazgich bu ko'rsatkichlar bilan emas, balki o'tkazgichning berilgan V funksiyasi bo'yicha termik bardoshlikka javob beruvchi sim ko'ndalang kesimining minimal qiymati aniqlanadi. Bu masalani yechishlik maqsadida quyidagi formula chiqariladi:

$$S_{\min} = \sqrt{\frac{KB_k}{f_{k\max} - f_n}} \quad (2.52)$$

$f_{k\max}$ va f_n qiymatlari (θ_K va θ_N haroratlariga ko'ra).

Taxminiy hisob-kitoblarda (2.52)ni boshqacha ko'rinishida yozish mumkin:

$$S_{\min} = \sqrt{\frac{B_k}{C}} \quad (2.53)$$

bunda, $C = \sqrt{\frac{(f_{k\max} - f_n)}{K}}$ va K funksiyasining qiymati

2.6-jadvaldan olinadi.

Agar $S \geq S_{\min}$ bo'lsa, tanlangan o'tkazgich termik nuqtayi nazardan bardoshlidir.

Elektr apparatlari ishlab chiqaruvchi zavod va korxonalar nominal termik holatni nominal tok I_N va nominal vaqt t_{TH} orqali ifodalaydilar. Elektr apparati ishga tushish davrida shu tokni t_m (taxminan 1–4 daqiqa) vaqti ichida «ko'tara olib», uning harorati qisqa vaqtdagi 2.4-jadvalda keltirilgan haroratdan oshmasligi kerak.

Elektr apparatini termik holati quyidagi tengsizlik bilan aniqlanadi:

$$B_k \leq I_{T.NOM} t_{T.NOM} \quad (2.54)$$

bunda, tenglamaning chap tarafi apparatda QT davrida ajraladigan issiqlik energiyasini bildiradi.

PUE va boshqaruv ko'rsatmalari bo'yicha QT davrida quyidagi obyektlarda termik holatni aniqlash tavsiya etilmaydi: havo liniyalari o'tkazgichlari, kuchlanishi 35 kV va undan yuqori bo'lgandagi taqsimlovchi qurilmalar, eruvchi himoyalagich zanjirlari va kuchlanish transformatorlari zanjirlari.

Issiqlik hodisalari va rejimlarini hisoblash texnik adabiyotlarda yoritilgan. Elektr apparatlari elementlari haroratlarini amaliy-tajriba yo'li bilan aniqlashda bayon etilgan.

S funksiyasining qiymatlari

2.6-jadval

O'tkazgich	S funksiyasi qiymati $A \cdot S^{1/2}$ mm^2	
Shinalar: aluminiy, mis	91 167	
K a b e l:	Kuchlanishning nominal qiymati, kV	
	6	10
aluminli to'liq jilali va qog'oz izolatsiyali	92	94
aluminli ko'p sim jilali va qog'oz izolatsiyali	98	100
misli to'liq jilali va qog'oz izolatsiyali	140	143
misli ko'p sim jilali va qog'oz izolatsiyali	147	150
alumin jilali va polivinil xlorid izolatsiyali	75	78
mis jilali va polivinil-xlorid izolatsiyali	114	118
alumin jilali va polietilen izolatsiyali	62	65
mis jilali va polietilen izolatsiyali	94	98

2.6. Qisqa tutashish toklarini cheklash usullari va texnik vositalari

Hozirgi zamon energiya tizimlaridagi elektr manbalari quvvatlarining uzluksiz oshishi va ular asnosida kuchli energiya birlashmalarini tashkil etilishi QT toklarining ko'payishiga olib keladi. Bu esa katta quvvatli tez o'chirish qobiliyatiga ega bo'lgan kommutatsiya apparatlarini va yuqori termik va elektrodinamik bardoshlikka ega bo'lgan o'tkazgich va apparatlarni qo'llashni taqozo etdi. Bu hol tabiiy, elektr ta'minot tizimini qimmatlashuviga olib keladi. Bunday

sharoitlarda QT tokini cheklovchi maxsus choralar ko'rish kerak bo'lib qoladi. Bu choralar kapital xarajatlarni ko'payishiga va energiya isroflari balansining (kommutatsiyali xarajatlarning) o'zgarishiga sababchi bo'ladi. QT tokini cheklashga sarflanadigan qo'shimcha xarajatlar faqat arzon va yengil apparatlar hamda kichik ko'ndalang kesim yuzali kabellarning ishlatilishi natijasida qoplanishi yoki kamayishi mumkin.

Elektr ta'minoti tizimi qiymatini oshishini oldini olish maqsadida QT tokining yoki quvvatining maksimal ruxsat etiladigan qiymati beriladi. Masalan, past kuchlanish tarafida tokining davriy tashkil etuvchisi qiymati 50 A deb 10 kV gacha bo'lgan tarmoqlarda maksimal ruxsat etilgan QT quvvati qabul qilinadi. Bu esa QT toki davriy tashkil etuvchisining dastlabki qiymati orqali aniqlanadi (masalan, 400 kVA).

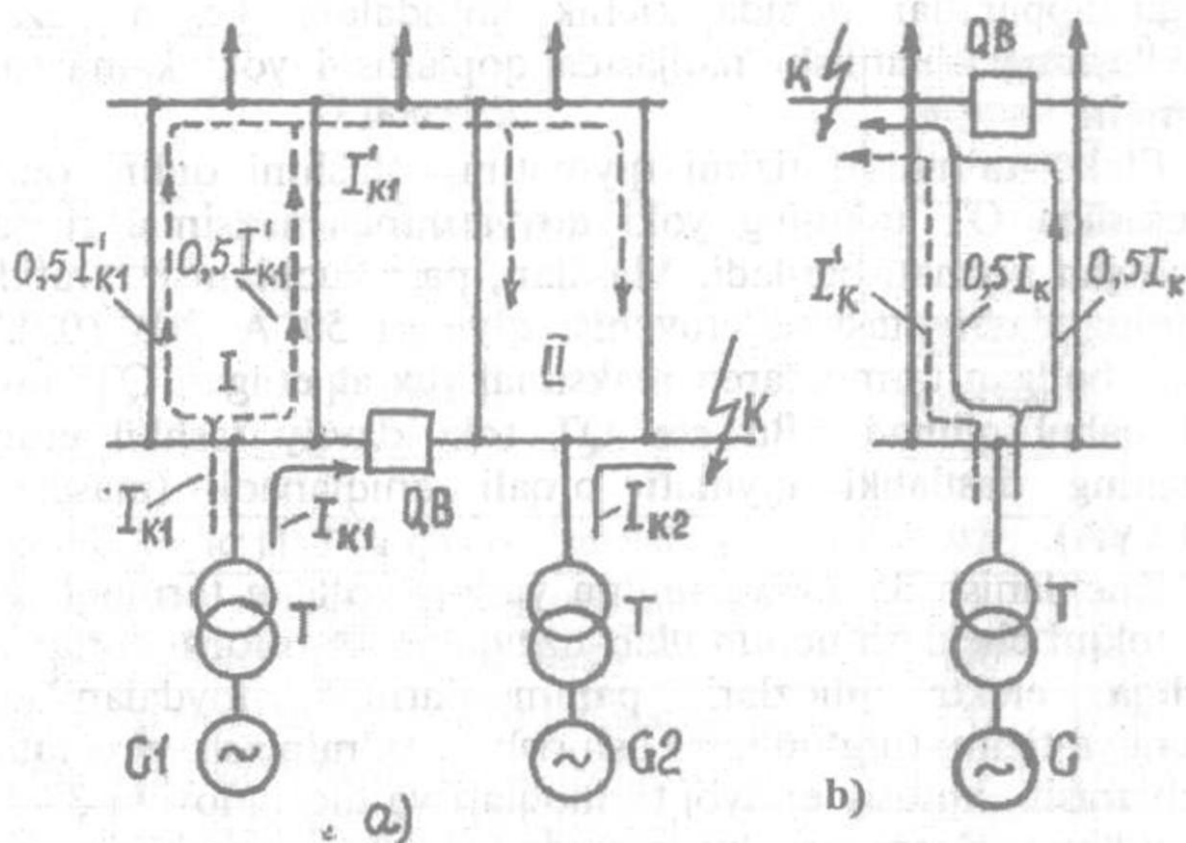
Kuchlanish 35 kV va undan yuqori bo'lgan tarmoqlarda QT tokini cheklash uchun ulab-uzgichlar, transformatorlar va boshqa elektr jihozlari parametrlaridan foydalaniladi. Energiya tizimi turg'unligini oshirish va ta'minlash, generator kuchlanishi, xususiy ehtiyoj tarmoqlari va taqsimlovchi 3—10 kV li tarmoqlarda esa bu maqsadda elektr apparatlari, tok o'tkazgichlar, kabellar termik bardoshligi, motor yuklamalari turg'unligini oshirish orqali amalga oshiriladi.

QT toklarini cheklash maqsadida bir qancha tadbirlar ishlab chiqilgan. Ular yordamida QT tokini rostlash, elektr qurilmalar rivojida cheklash imkoniyati paydo bo'ladi. Biroq bu tadbirlarni qo'llash maxsus texnik iqtisodiy qiyoslar orqali amalga oshirilishi zarur.

Hozirgi vaqtda qo'llaniladigan QT tokini cheklash usullarini shartli ravishda, texnik vositalarni qo'llashlikka qarab, passiv (rejimli) va aktiv usullarga bo'lish mumkin. Quyida keng qo'llaniladigan QT tokini cheklagichlari rejim usullarini ko'rib o'tamiz.

Eng samarali tadbirlardan biri elektr qurilmani sek-siyalarga ajratish usulidir. Bunda QT tok darajasi real elektr tarmoqlarida 1,5—2 marotaba kamayadi. Usulning asosiy

quyidagidan iborat (2.11-rasm): θ_V ulab-uzgichi ulanganda QT toklari I_{K1} va I_{K2} lar generatorlar G1 va G2 lardan bevosita shikastlangan nuqta K ga qarab oqa boshlaydilar (uzluksiz liniyalar) va faqat generator hamda transformator qarshiliklari bilan cheklanadi xolos.



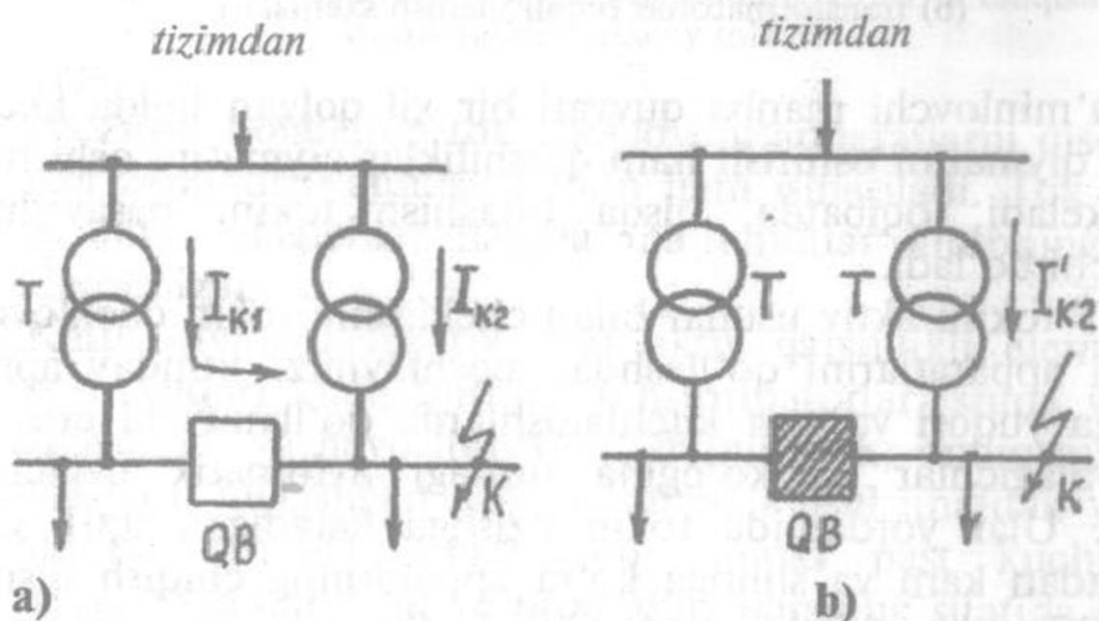
2.11-rasm. Seksiyalangan tarmoqning generator (a) va iste'molchi (b) tomonidan QT tokini cheklash sxemalari.

Ulab-uzgich QB uzilgan holatda (2.11-rasm, a) QT toki generator G1 dan (shtrix chiziqlar) II seksiyadan nimstansiya shinalari orqali ikkita parallel liniyalardan QT nuqtasi K keladi. Shinalarga ulangan qo'shimcha qarshilik G1 dan kelayotgan tok qiymatini keskin kamaytirib yuboradi.

Xuddi shu kabi holat 2.11 b-rasm-sxemasida ulab-uzgich QB uzilganda ham ro'y beradi. Bunda QT toki shikastlangan nuqta K ga parallel ulangan zanjirlarning biridan (shtrix chiziqlar) o'tadi va zanjir qarshiligi ikkala parallel zanjirlar ishlagandagiga qaraganda ikki barobar katta bo'ladi (uzluksiz chiziqlar).

Elektr tarmog'ini seksiyalash elektr uzatish liniyalari va transformatorlarda normal ish holatida elektr energiya isrofini ko'payishiga sababchi bo'ladi, chunki quvvat taqsimi oqimi optimal holatda bo'lmasligi mumkin. Shunga ko'ra «seksiyalash» usuli texnik-iqtisodiy jihatdan asoslashni talab etadi.

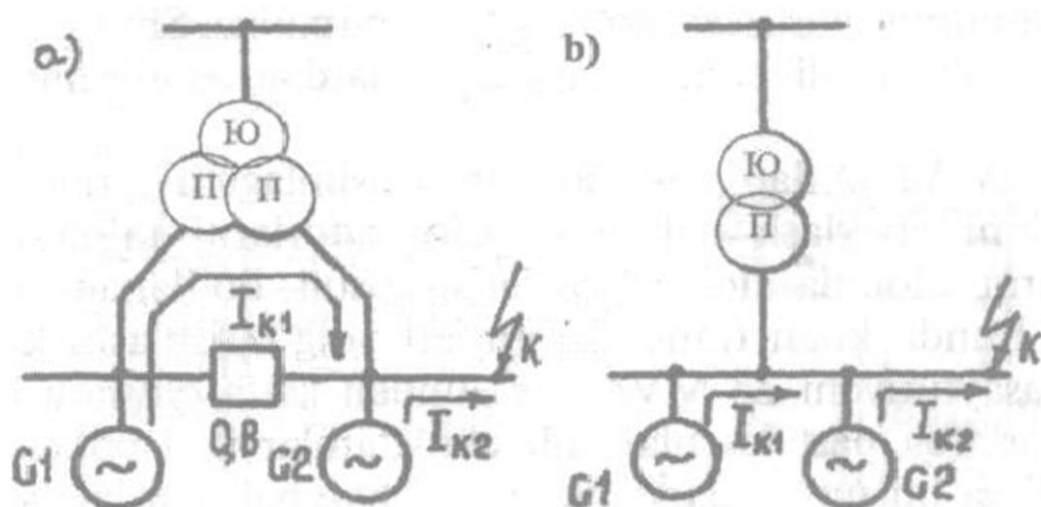
10 kV va undan past bo'lgan taqsimlagich tarmoqlarda QT tokini cheklash uchun transformatorlarni ta'minlovchi shinalarni alohida-alohida ishlatish usuli qo'llanadi (2.12-rasm). Bunda kuch transformatorlari yolg'iz ishlashi kuzatiladi. Pasaytiruvchi 25 MVA li va undan katta quvvatli transformatorlarda past kuchlanishli chulg'amlar ikki bo'lak qilib o'raladi va bu uning qarshiligini ikki barobar ortishga va QT tokini ikki barobar kamayishiga olib keladi (2.13-rasm).



2.12-rasm. Nimstansiya transformatorlarini birgalikda (a) va alohida (b) ishlashi.

Ulab-uzgich QB uzilgan holatda (2.13 a-rasm) QT toki generator G1 dan uning qarshiligi va bo'laklarga ajratilgan transformator chulg'amlari sochilma qarshiliklaridan o'tib pasayadi. Ikkala G1 va G2 generatorlari ulangan holda esa bitta bo'lgan chulg'amli transformatorga (2.13 b-rasm) kelayotgan QT toki jihozlarning xususiy qarshiliklari orqali

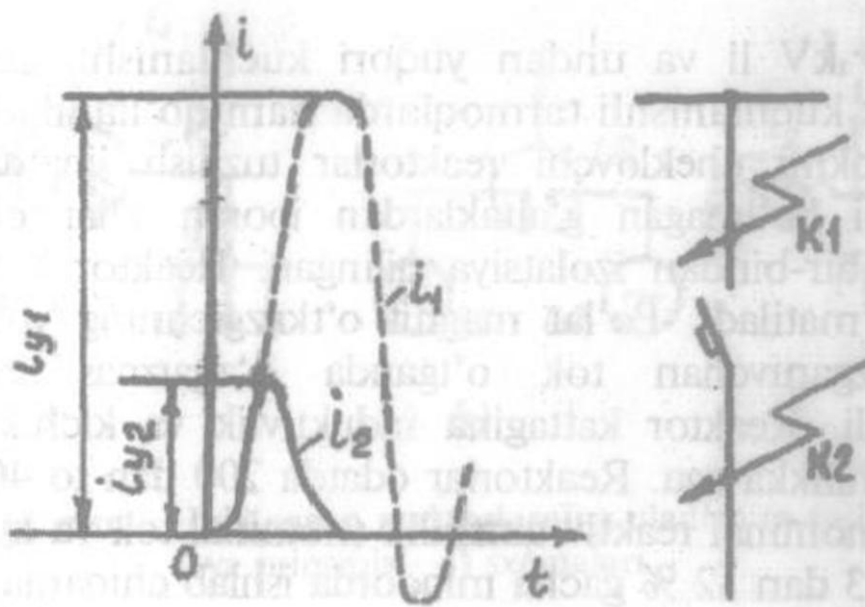
cheklanadi xolos va umumiy tok $I_k = I_{k1} + I_{k2}$ qiymat jihatdan «bo'lakli» transformatoridagi tokdan katta bo'ladi.



2.13-rasm. Elektr ta'minotining ikki bo'lak chulg'amli (a) va bir bo'lakli (b) transformatorlar orqali ulanish sxemalari.

Ta'minlovchi manba quvvati bir xil qolgan holda kuchlanish qiymatini oshirish ham qarshiliklar qiymatini oshishiga olib keladi, oqibatda, qisqa tutashish tokini pasayishiga sababchi bo'ladi.

QT tokini aktiv usullar bilan cheklashni tokni cheklovchi uzgich apparatlarini qo'llashdan boshlaymiz. Bunday apparatlarga yuqori va past kuchlanishlarda qo'llanuvchi eruvchi himoyalagichlar va ko'pgina turdagi avtomatik uzgichlar kiradi. Ular yordamida tokni uzishga ketadigan 0,01 vaqt daqiqadan kam va shunga ko'ra apparatning chiqish qismidagi QT toki o'zining zarbaviy qiymatigacha o'sa olmaydi (2.14-rasm). Tok cheklovchi apparatdan o'tayotgan tokning miqdori shunchalik kichikki, apparatdan keyin joylashgan apparat va o'tkazgichlar termik tekshiruvdan o'tkazilmaydi. Tok cheklovchi apparatdan keyindagi zarbaviy tok qiymatini apparatning uzish vaqti orqali aniqlanadi yoki apparat kirish qismidagi QT toki va katalogdan olinadigan qiymatlar asosida topiladi. Bu usul QT tokini cheklash bo'yicha eng samarali va iqtisodiy arzon usul hisoblanadi. Uning qo'llanishi apparatning uzish «qobiliyati» bilan cheklanadi.



2.14-rasm. Qisqa tutashish tokini tok cheklovchi apparat yordamida kamaytirish: i_1 — apparat kirish qismidagi tok; i_2 — apparat chiqish qismidagi QT toki; I_{v1} va i_{u2} — apparatning kirish va chiqish qismlaridagi zarbaviy toklar.

Ba'zi bir holatlarda tok cheklovchi apparatlarni qisqa tutashgan zanjirlarni ajratish uchun ham ishlatiladi. Tok cheklovchi himoyalagichlar haqida ma'lumotlar kitobning VIII bobida berilgan.

Katta qiymatli reaktiv yoki aktiv qarshilikli elementlar nisbatan yuqori kuchlanishli (transformatorlar, shina va tok o'tkazuvchilar va havo liniyalari, shuningdek, oraliq masofalari uzoqroq joylashgan yagona shinalar usul jihatdan yuqori kuchlanish tarafida samaraliroq chunki past kuchlanish tarafidagi to'la qarshilik ko'proq aktiv qarshilik sifatida ifodalanadi.

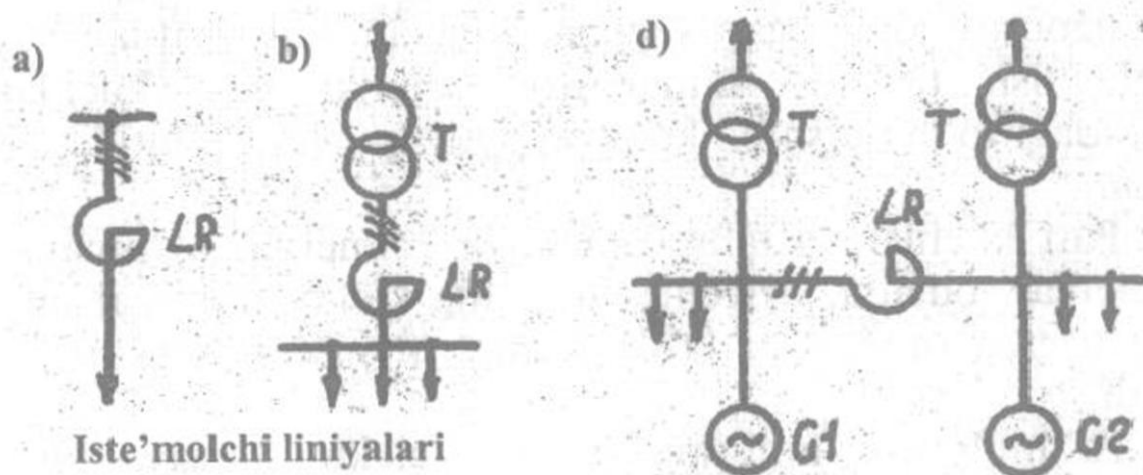
Past kuchlanish tarafida issiqlik (bimetall) avtomatik ajratgichlar, odatda, uzgichlar tokining kichik nominal qiymatida uzgich orqasidagi QT tokining qiymatini keskin pasaytiradi.

Ta'minlovchi nimstansiya yoki elektr stansiya taqsimlagich qurilmalari qisqa tutashgan zanjiri qarshiligini sun'iy ravishda oshirishning keng tarqalgan vositasi sifatida tok cheklovchi reaktorlarni qo'llash hisoblanadi. Usulni 6 va 10 kV li tarmoqlarda qo'llash yaxshi samara beradi. Ba'zi reaktorlar

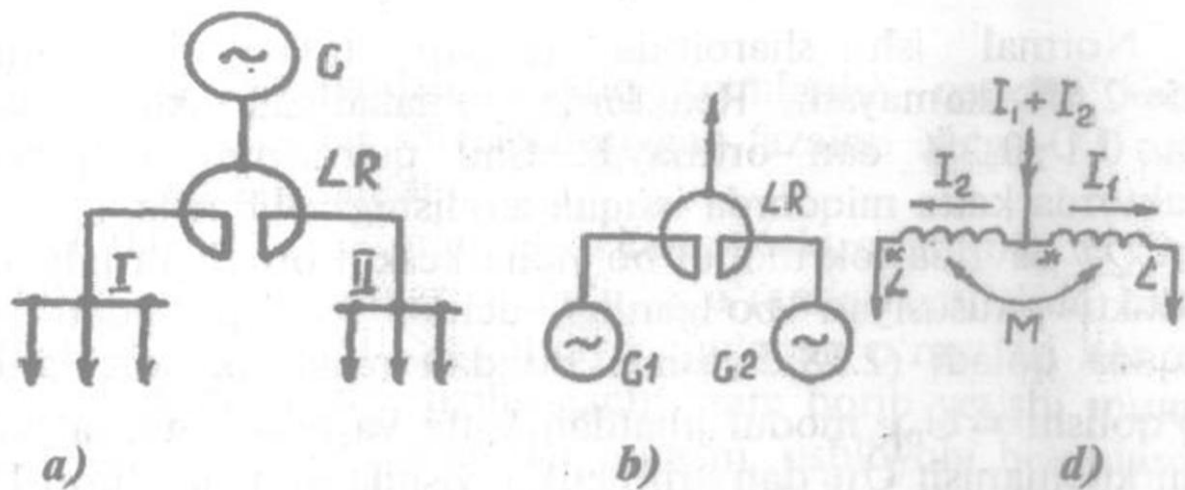
20 va 35 kV li va undan yuqori kuchlanishli tarmoqlarda ham, past kuchlanishli tarmoqlarda ham qo'llaniladi.

QT tokini cheklovchi reaktorlar tuzilish jihatdan magnit o'tkazgichi bo'lmagan g'altaklardan iborat. Ular chulg'amli o'ramlari bir-biridan izolatsiya qilingan. Reaktor beton kolonkalarga o'rnatiladi. Po'lat magnit o'tkazgichning yo'qligi reaktorga o'zgaruvchan tok o'tganda o'zgarmas induktivlikni ta'minlaydi. Reaktor kattagina induktivlik va kichik miqdorda aktiv qarshilikka ega. Reaktorlar odatda 200 dan to 400 A gacha va nisbiy nominal reaktiv qarshilik (nominal tok va kuchlanishga nisbatan) 3 dan 12 % gacha miqdorda ishlab chiqariladi. Reaktor chulg'amini *QT* davrida o'tadigan katta tokni elektrodinamik kuchiga bardosh bera oladigan qilib o'raladi va betondan yoki shishaplastik monolit qovurg'alar bilan mexanik jihatdan kuchaytiriladi.

Klemmlar soniga qarab yakka va ikkilangan reaktorlar mavjud. Ularning birinchisi taqsimlagich qurilmalar seksiyalari oralig'iga (seksion reaktorlar) va chiquvchi liniyalarga (liniya reaktorlari) o'rnatiladi. 2.15,a-rasmda ko'rsatilganidek, ikkilangan reaktorlar taqsimlagich qurilmalar seksiyalari bilan bir vaqtda umum ta'minlovchi liniyalarga ulanadi (2.16-rasm).



2.15-rasm. Reaktorlarning elektr tarmog'iga individual (a), guruhli (b) va seksiyali (d) ulanish sxemalari.

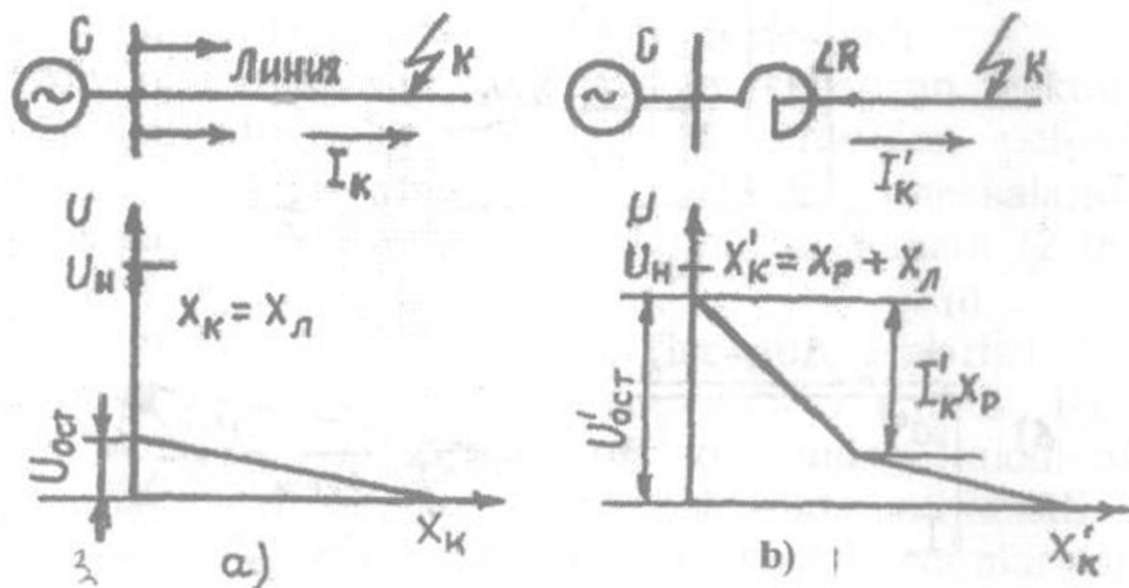


2.16-rasm. Ikkilangan reaktorlarning ulanish (a va b) va prinsipial d) sxemalari.

Reaktorning asosiy parametri induktiv qarshilik bo'lib, Om qiymat birligida $X_f = \omega L$ yoki foiz hisobida

$$X_p = \frac{100 X_p \sqrt{3} I}{U_{nom}} \text{ ga teng, } \quad (2.55)$$

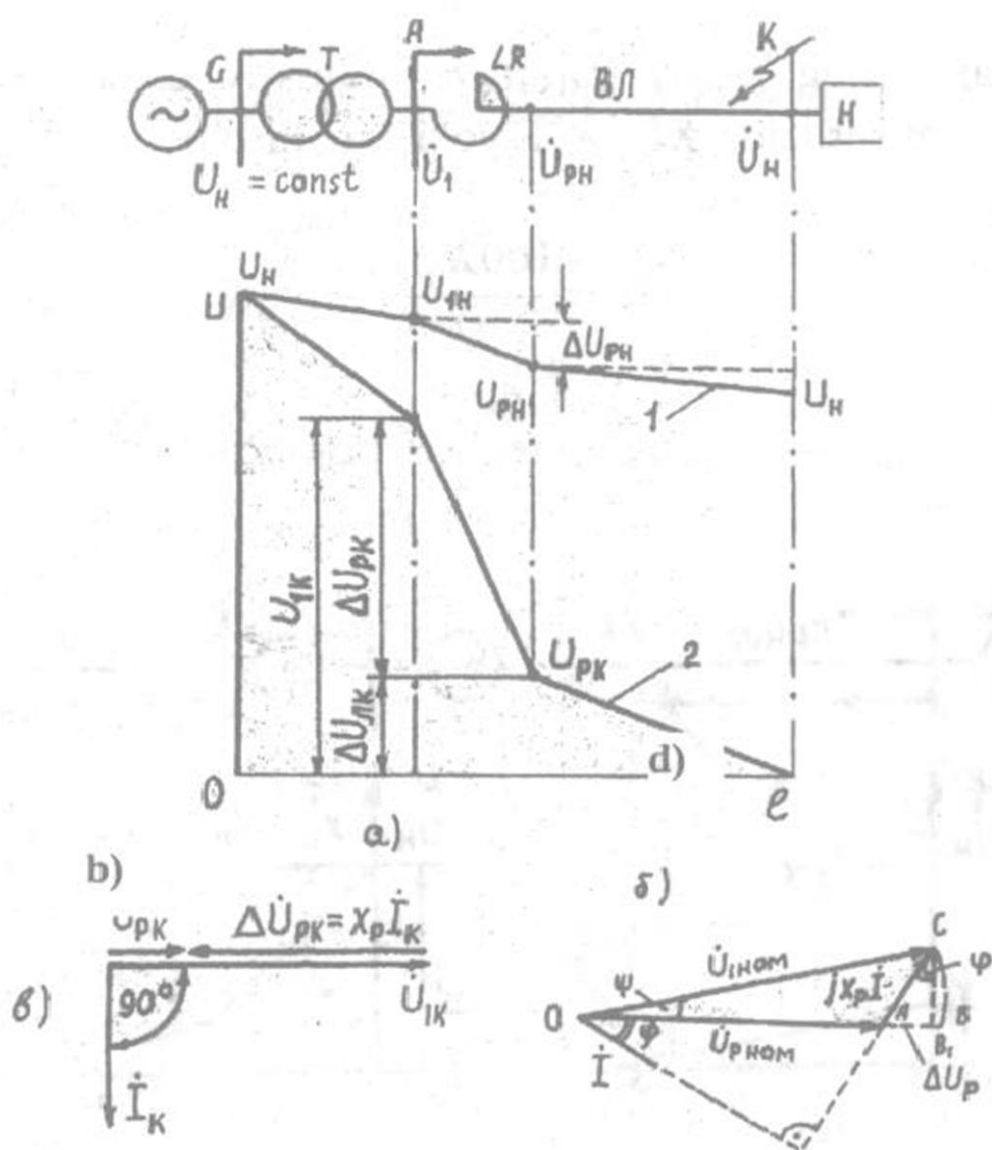
bunda, U_{nom} — fazalar orasidagi tarmoq nominal kuchlanishi.



2.17-rasm. Reaktorlar yordamida QT tokini cheklash va shinalarda kuchlanish qiymatini bir xil ushlab turuvchi sxemalar; shinalarda kuchlanish yo'q bo'lganda (a) va bor bo'lganda (b).

Normal ish sharoitida reaktor tufayli kuchlanish 1,5–2,0% kamayadi. Reaktorda yoʻnaladigan aktiv quvvat esa 0,1–0,2% dan ortmaydi. Shu quvvatning oʻzi ham reaktorda katta miqdorda issiqlik ajralishiga olib keladi.

QT davrida tok modul boʻyicha keskin ortadi va tabiatan induktiv xususiyati boʻlganligi uchun kuchlanishdan 90° orqada qoladi (2.18,d-rasm). Bundan reaktorda kuchlanish yoʻqolishi ΔU_{PK} modul jihatdan katta va reaktorgacha boʻlgan kuchlanish U_{1K} dan arifmetik ravishda olinadi. Biroq U_{1K} (A nimstansiyasi shinasi qoldiq kuchlanishi) qiymati yuqori darajada saqlanadi.



2.18-rasm. Elektr taʼminoti va QT va yuklanish davridagi kuchlanishlar taqsimoti sxemalari (a); normal rejimdagi reaktor kuchlanishlari vektor diagrammalari (b); b — holatning QT davridagi vektor diagrammalari (d).

Albatta, shinalardagi qoldiq kuchlanish qancha katta bo'lsa, iste'molchilar shikastlanmagan fazalari ishiga QT rejimi kam ta'sir ko'rsatadi.

QT davrida reaktorlar juda katta elektrodinamik ta'sirga uchraydi. Bunda fazalar oralig'i va o'ramlar oralig'ida katta kuchlar hosil bo'ladi. Shu tufayli chulg'am o'ramlari har xil deformatsiyaga, hatto, uzilishgacha ham borib yetishi mumkin, natijada chinni izolatorlar nurashi, ushlovchi betonlarda darz bo'lish hodisalari uchraydi.

Reaktordan keyingi shinalardagi qoldiq kuchlanish quyidagi formuladan aniqlanadi:

$$U_{ost.} = X_p \frac{\sqrt{3}I_k}{U^n} 100 \quad (2.56)$$

bunda, I_k — reaktor ortidagi QT toki.

Ta'minlanuvchilar talabiga ko'ra U_{ost} 65% dan kam bo'lmasligi shart.

Kuchlanishning katta yo'qotishlarga olib keluvchi katta qarshiliklarga ega reaktorlarni qo'llash maqsadga muvofiq bo'lmaydi. Shuning uchun QT tokini keskin cheklash maqsadida anchagina murakkab qurilmalar — inersiyasiz tok cheklovchi qurilmalarni yaratishlik taqozo etiladi.

Oddiy reaktorlar bilan bir qatorda ikkilangan reaktorlar ham qo'llaniladi. Ular chulg'amlari o'rtasidan uchinchi klemma chiqarilgan bo'lib, iste'molchilar chekkalaridagi klemmalarga, ta'minlovchi o'rta klemmaga ulanadi (2.16,a-rasm) yoki aksincha (2.16,b -rasm).

Ish rejimi va chulg'amlardagi tok yo'nalishlariga qarab reaktor qarshiligi ortishi yoki kamayishi mumkin. Reaktorning bu xususiyati normal rejimda undagi kuchlanish pasayishini kamaytirish vaqt tokini cheklashda qo'l keladi.

Reaktorning ikkala yarim bo'laklari bir xil o'ramlar soniga, induktivlik L ga va nominal tok I_{nom} ga egalar. O'rta klemma I_{nom}^2 ga ega bo'ladi. Reaktorning nominal qarshiligi bitta yarim bo'lak o'ramdan tok o'tganda (ikkinchidan hech narsa o'tmagan holatda) (2.55) ga o'xshash aniqlanadi, ya'ni

$$X_p = X_B = \omega L$$

yoki

$$X_p = \frac{100 X_V \sqrt{3} I_{nom}}{U_{nom}} \quad (2.57)$$

Normal holatda bo'laklar bir xil yuklanganda ($I_1 \approx I_2 = I$) generatorni reaktorning o'rta klemmasiga ulaganda bo'lakdagi kuchlanish pasayishi (2.16,d-rasm) quyidagicha aniqlanadi:

$$\Delta U_p = (I\omega L - I\omega M) \sin \varphi = I\omega L(1 - k_{sv}) \sin \varphi \quad (2.58)$$

bunda, K_{sv} — bo'laklar orasidagi magnit bog'liqligi koeffitsiyenti. Ikkilangan reaktorda $K_{sv} = 0.5$

Agarda $X_V = \omega L$ bo'lsa, (2.57) ga muvofiq

$$X'_V = X_V(1 + k_{sv}) \quad (2.59)$$

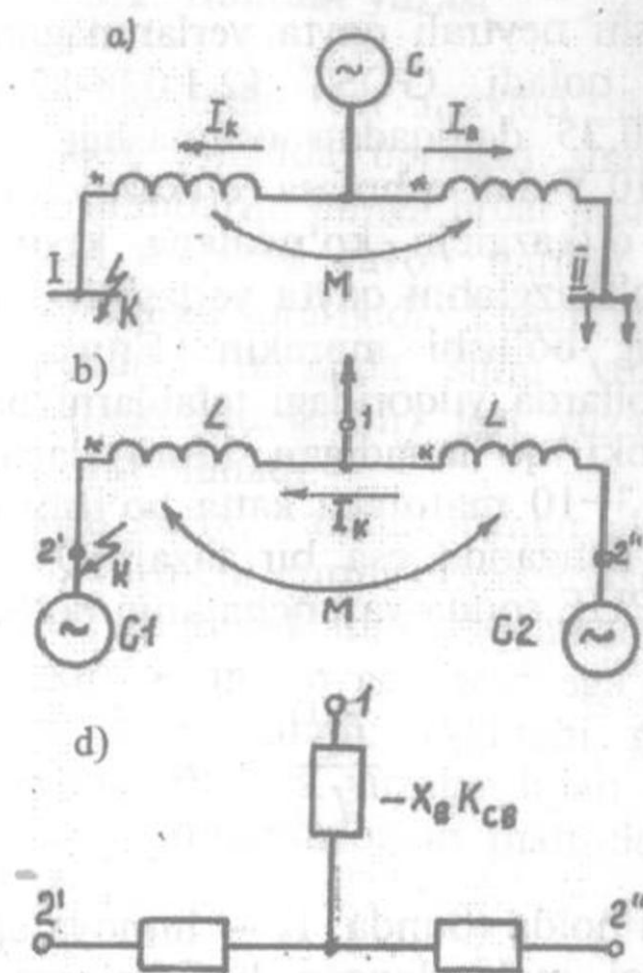
bunda, X_V^1 — o'zaro induksiyaning hisobga olgan holdagi reaktor bo'lagi induktiv qarshiligi. Agar $K_{sv} = 0.5$ bo'lsa, $X_V^1 = 0.5 X_V$.

Agar I va II bo'laklar elektrik jihatdan bog'lanmagan bo'lsa (2.19,a-rasm) va bir bo'lakda QT bo'lsa, QT davrida tok I_k shikastlanmagan bo'lakdan o'tayotgan tokka nisbatan juda katta bo'ladi, ya'ni $I_k \gg I_v$. Bunda shikastlanmagan bo'lakning shikastlanishiga ta'siri keskin kamayadi, QT tokini cheklashlik amalda reaktor bo'lagining induktivligi tok I_k bilan aniqlanadi, ya'ni $X_{VK} = \omega L = X_V$. $K_{sv} = 0.5$ bo'lganda QT davrida reaktor bo'lagi qarshiligi normal rejimga nisbatan 2 marotaba kamayar ekan.

Ikkilangan reaktorni qo'llaganda generator G2 dan tok reaktor bo'laklaridan bir tomonga qarab oqa boshlaydi. Bo'laklar o'zaro induksiyalanishi o'zlarining xususiy induktivliklari bilan bir tomonga qarab yo'nalgan bo'lib, reaktor umumiy induktiv qarshiligi quyidagicha aniqlanadi:

$$X_{rskv} = 2\omega t + 2M\omega = 2X_V(1 + k_{sv}) \quad (2.60)$$

$K_{sv}=0,5$ bo'lsa, $X_{sv} = ZX_V$ bo'lib katta tok cheklanish samarasi yuzaga keladi. Ikkilangan reaktor QT tokini hisoblaganda, (2.58) va (2.59) formulalarga asosan uch nurli ekvivalent sxema bilan almashtiriladi (2.19, d-rasm).



2.19-rasm. Ikkilangan reaktorli elektr sxema; a — shoxobchadagi QT, b — to'g'ri o'tuvchi QT, d — ikkilangan reaktorli ekvivalent sxema.

Neytrali yerlangan tarmoqlarda bir fazali QT tokini cheklash maqsadida liniya uzunligini qisqartirish, faza — neytralni bir-biriga maksimal yaqinlashtirib, reaktiv qarshilikni kamaytirish, neytral yoki ba'zan, faza o'tkazgichlari aktiv qarshiligini (ko'ndalang kesim yuzasini oshirish yo'li bilan) kamaytirish, har xil turdagi liniyalar o'rniga kabel liniyalarini o'rnatish va boshqalarni qo'llash mumkin.

$$X_V(1 + K_{SV}) X_V(1 + K_{SV})$$

Bir fazali QT tokining kerakli qiymati tamoyilda yetarli elektr xavfsizlik elektr jihozlari korpusining kuchlanish ostida qolishligining muddati, uzuvchi apparatning amper daqiqa tavsifi kabilar bilan aniqlanadi. Xususan, 380 V li tarmoqlarda korpuslari yerlashtirilgan elektr jihozlarining korpusga tutashib qolishi neytrali qayta yerlanmagan hollarda 146 V gacha bo'lib qoladi. GOST 12.1.038-82 bo'yicha jihozni uzish davri 0,35 daqiqadan oshmasligi kerak. Korpusdagi kuchlanish 110 V dan oshmasa (o'tkazgich ko'ndalang kesimi yuzasi faza o'tkazgichi ko'ndalang kesimi yuzasiga teng bo'lgan nol o'tkazgichni qayta yerlashtirish), uzish vaqti 0,5 daqiqaga teng bo'lishi mumkin. Eruvchi himoyalagichlar qo'llangan hollarda yuqoridagi talablarni bajarish uchun bir fazali QT toki qo'llanadigan himoyalagich turi nominal tokiga qarab 3–10 marotaba katta bo'lishi kerak. Avtomatik uzgichlar qo'llanganda esa bir fazali QT tokidan avtomat ishlay olsin. PUE sodda va uncha aniq bo'lmagan usuldan

$$\frac{I_{\kappa}^{(1)}}{I_a} \geq k \quad (2.61)$$

kelib chiqqan holda (bunda, I_a — himoya apparati toki; K — uzish puxtaligi me'yorlangan koeffitsiyenti) apparat tanlanadi.

Eruvchan himoyalagichlarda ular turi va nominal tokidan qat'i nazar $K=3$ deb qabul qilingan. Bunda uzish muddati 5 dan 50 daqiqa vaqtgacha teng.

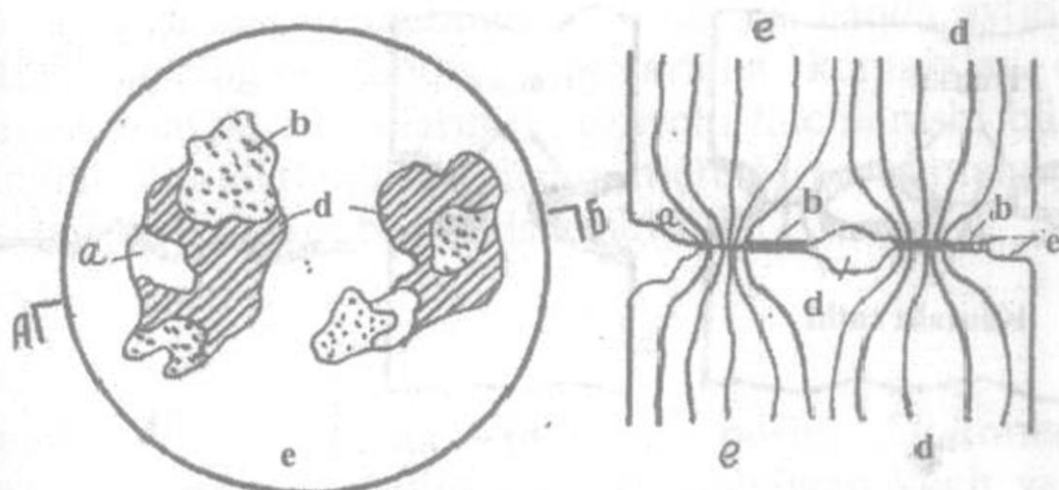
III bob. ELEKTR KONTAKTLARI

3.1. Kontakt yuzasi

Texnikada yuza deganda real mavjud jism yuzasi va atrof-muhit tushiniladi. Amalda berilgan shakldagi yuzani olish mumkin emas, binobarin, bunga hojat ham yo'q.

Texnikada yuzani tekis va ravon hamda g'adir-budir-ravon bo'lmagan yuzalarga ajratiladi. Faqat ba'zi bir optik sabablar yuzasini shartli ravishda silliq yuzaga ajratish mumkin. Elektr kontakt (tutashish) lari yuzalari, qoidaga binoan, g'adir-budir hisoblanadi.

Xizmat taqozosiga ko'ra, barcha yuzalar aktiv va passiv guruhlarga bo'linadi. Birinchi guruh ekspluatatsiya davomida «horiguncha» ishlaydi, ya'ni yuklanib ishqalanadi. Bu detallar nisbatan yaxshi makro va mikro geometriyaga ega. Bularga elektr kontaktlari yuzalari kiradi. Ikkinchi guruh yuzasi ekspluatatsiya davomida boshqa yuzalar bilan «muloqatda» bo'lmaydi, biroq ishlab chiqarilayotgan mahsulotning tashqi ko'rinishini yaxshilaydi.



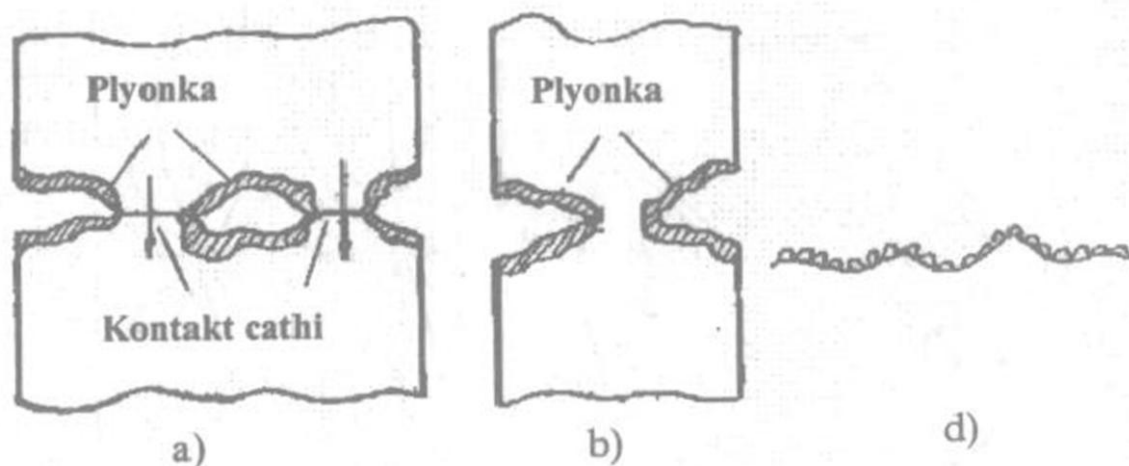
3.1-rasm. Yuza kontakt(tutashish)i sxemasi: a — sof metall kontakt; b— kvazimetall kontakt; d — izolatsiyalovchi plyonka; e — o'xshaydigan yuza; d — d va e — e tok liniyalari.

3.1-rasmda kontakt yuzasining andozasi ko'rsatilgan. Kontaktning barcha yuzasi kontakt yuzasiga o'xshasa-da, undagi g'adir-budirlik oqibatida kontakt ayrim yuzalar, masalan, *a*, *b* va *d* yuzalaridagina sodir bo'ladi. Ular jamida haqiqiy kontakt yuzasi vujudga keladi.

a va *b* joylardagi ikki o'tkazgichning ulanish kontaktlari metall kontaktli kontakt uchastkalari (dollar) dan (ular elektr qarshiliklari metall juftlarining solishtirma qarshiliklari va ulardan o'tadigan elektr toki orqali topiladi) va kvazimetall kontaktli kontakt dog'laridan (ular yupqa adgeziyali va xemsarblangan plyonkali bo'lib, tunnel effekti (taassuroti) tufayli elektr tokini o'ng'aylik bilan o'tkazadi) tashkil topgan. Bu dorlarning elektr qarshiliklari sezilib turadi.

Elektr kontaktning haqiqiy yuzasini ishqalanishi tufayli kontaktlanuvchi juftliklarning haqiqiy yuzasidan kichik, chunki bu yuzada tok o'tkazmaydigan yuzachalar ham bo'lib, ularda oksid, sulfid va boshqa plyonkalar hosil bo'lgan bo'ladi. Yuzaning bu qismlari o'zidan tok o'tkazmaydi va kontakt hosil qilmaydi (2-uchastkasi). Shunday qilib, metallning kontaktlovchi yuzalari har xil elektr o'tkazuvchi yuzalarga ega ekan.

Kontakt yuzasining asosiy xususiyati — uning g'adir-budir ekanligida. G'adirliklarni sferik cho'qqilarga ega konuslarga qiyos etish mumkin (3.2 *a* *d*-rasm).



3.2-rasm. Tutashish vaqtidagi fizik hodisalar.

To'liqsimon yuzalar — o'lchovlari bir-biriga yaqin (balandligi 0,03–500 mkm) ko'tarilish va pastlanishdan iborat davriy va muntazam takrorlanuvchi yuzalardir. Ko'tarilish va pastlanish oralari 0,25–300 mkm orasida bo'lib, mikro notekislik o'lchovlariga qaraganda juda katta hisoblanadi. Bir-biri bilan birlashuvchi nuqtalar (g'adirliklar) 2–3 mkm.ga teng juda yaxshilab ishlov berilgan, shlifovka va polirovka qilingan yuzalar bari bir g'adirlikka (balandligi 0,05–0,1 mkm) ega bo'ladi. Qo'polroq — xomaki ishlov berilgan yuzalarning g'adiri balandligi 100–200 mkm atrofida.

Kontakt yuzasining sifati ishlov berish tozaligiga (mikrogeometriyaga) va metall yuzasining fizik-kimyoviy xususiyatlariga (qattiqligi, mikrostrukturasi, qoldiq kuchlanishi va boshqalarga) bog'liq. Kontaktlanuvchi yuza notekisligining shakli uning quyidagi foydalanish xususiyatlariga ta'sir etadi: ishqalanuvchi yuzalar chidamliligi, charchash puxtaligi, eroziyaga qarshiligi, korroziyaga tupg'unligi.

Foydalanish davomida kontakt yuzalarining qisilishi jarayonida metall g'adirliklarining deformatsiyasi natijasida ular kichkina yuzachalarni hosil qilib, tok o'tishiga yo'l ochadilar. Kontakt yuzalari qanchalik katta kuch bilan bir-biriga tortilsa, ana shu yuzachalar deformatsiyalanib, o'tkazish yuzasi ko'payadi. Natijada kontaktlovchi elementlarga bosim kuchayadi. Bu qoldiq deformatsiya paydo qiladi va material oqa boshlaydi. Deformatsiya qiymati metall qattiqligiga teskari mutanosib bo'lib, bu haqda aytib o'tilgan. Mualliflarning shahodat qilishlaricha kontaktlar deformatsiyasi kontakt metallarining ezuvchi kuchlanishi bilan belgilanadi. Kontaktlarga qo'yilgan kuch F_K va kontakt yuzasi S_d oralarda quyidagi bog'lanish mavjud:

$$F_k = S_d f \quad (3.1)$$

bunda, f — o'rtacha solishtirma bosim. U kontakt yuzalarining egriligi, to'liqsimonligi, qo'yilgan kuch va material egiluvchanlik moduliga bog'liq.

Bosimni o'ziga qabul qiluvchi haqiqiy kontakt yuzasidan bir necha barobar kichik (3.1,e-rasm). U o'zgarib turishi mumkin. Kontakt yuzasining har xil nuqtalaridagi bosim har xil bo'lishi mumkin.

Gazsimon muhit bilan bog'liq metall chegaraviy o'tish yuzasiga ega bo'ladi. Kislorod, ozon, azot, oltingugurtli va boshqa kimyoviy muhitlarda kontakt yuzasida plyonka hosil bo'ladi. Bu plyonkalar adgeziyali, xiralashuvchi, passivlashtiruvchi, suvli, chegaraviy moyillanuvchi guruhlarga bo'linadi. Sof kontakt yuzasini hosil qilish o'ta qiyin (3.2-rasm). Kontakt yuzalaridagi plyonkalar kislorod muhitida okisli, sulfidli (H_2S bilan reaksiyaga kirganda), kislorodli (havoda kislorod molekulalari cho'kkanda), xloridli va boshqalar bo'ladi. Plyonkalar 10–15 mm qalinlikda, solishtirma elektr qarshiligi $\rho = 10^{-5}$ Om·sm ga teng.

Vaqt o'tishi bilan plyonkalar qalinligi orta boradi. Plyonkalar metall bilan «muloqot»da bo'lib, metall okisli turini hosil qiladi. Turli metallarda bu plyonka har xil solishtirma qarshilikka ega. Kontakt yuzalarida hosil bo'ladigan plyonkalarining o'sish tezligi havo harorati va namligiga, muhitning kimyoviy tarkibiga va boshqalarga bog'liq.

Okisli plyonka paydo bo'lishi turlicha kechadi. Masalan, nikel uchun normal sharoitda juda uzoq kechadi va harorat ortishi bilan tezlasha boradi. Alumin uchun Al_2O_3 plyonkasi hosil bo'lish tezligi o'nlab daqiqalarni, qalinligi esa 2–2.5 Nm tashkil qiladi. Plyonkaning bunda, n keyingi o'sishi sekinlik bilan (uy harorati sharoitida 20–30 kunda 6–10 Nm qalinlikda) kechadi.

Plyonkalar haroratga chidamli, mexanik jihatdan pishiq bo'lib, izolatsiyalovchi xususiyatiga ega. Bronza ko'p ham zanglamaydi. Kislorod bilan reaksiyaga kirmaydigan metallarga volfram, oltin, platinalar kiradi. Harorat $200^\circ C$ dan kamayganda, QU_2O qatlami hosil bo'ladi. Uning qalinligi haroratga bog'liq va 10–1000 Nm atrofida. Su_2O va SuO lar elektr o'tkazuvchanligi juda kichik va plyonka qarshiligi 10^5 Om gacha boradi. Qimmatbaho metallar ham zanglashi mumkin, biroq bu jarayon o'ta sekinlik bilan kechadi. Ag_2O

qatlami 2–3 nm qalinlikda unchalik pishiq emas va harorat ortishi bilan o'ng'ay parchalanadi.

Oksid qatlami amalda tok o'tkazmaydiganlardan. Biroq bosim yordamida qisman nuraydi, chunki metall plastik deformatsiyalanishi mumkin, hosil bo'lgan darzlar orasiga metall kirib qolib, o'tkazgich kontakt nuqtalarini paydo qiladi. Bosim orta borishi bilan kontakt nuqtalar ko'payadi va o'tkazuvchi yuza kengaya boradi. Kontaktlar orasida siljish ro'y bersa, darz ketishlik ko'payadi. Plyonka qanchalik qalin bo'lsa, metallning bu darzlar orasiga kirishi shunchalik qiyinlashadi.

Sulfid plyonkalarga, masalan, kumushdagi dog'lar kiradi. Ular kontakt sharoitida paydo bo'ladi va Ag_2S birikmasini hosil qiladi. Kumushning sulfidlanishi atmosferada H_2S yoki SO_2 va qisman namlik bo'lganda ro'y beradi. Ag_2S yarim o'tkazgichlar guruhiga taalluqli bo'lsa ham, uning solishtirma qarshiligi juda katta — 10^3 Om-sm.ga teng.

Passivlashtiruvchi plyonkalar ba'zida ba'zibir metallar (valentligi 2 va yuqori bo'lganda) yuzasida paydo bo'lib, aksariyat ma'lum bir o'zgarma — 1,0–1,5 nm qarshilikka ega. Ularning elektr qarshiliklari vaqt o'tishi bilan tunnel effekti tufayli o'zgarib turadi.

Barcha metallar yuzalarida suv plyonkalari hosil bo'lishi mumkin. Ular qatnligi har xil metallarda har xil. Agar atmosfera namligi 70–80% bo'lsa, suv metall yuzasida adsorblashadi va qimmatbaho metallar yuzasida 5 nm, boshqa metallarda 10 nm plyonka hosil qiladi. Yuza plyonkalari kontakt qarshiliklarini ortishiga (ba'zi hollarda elektr kontaktini yo'qolishiga), kontaktlar orasida ishqalanish va yopishish kamayishiga olib keladi. Plyonkalar ajraluvchi kontaktlar oralari razryadiga olib kelib, ular orasida yoy paydo bo'lishini yengillashtiradi.

Shunday qilib, kontakt yuzasi uch bo'lakdan, ya'ni tokni yaxshi o'tkazuvchi metall kontaktdan, unchalik qarshilikka ega bo'lmagan yupqa plyonkali kvazimetalldan va tokni yomon o'tkazuvchi yoki umuman o'tkazmaydigan monomolekular plyonka bilan qoplangan bo'lakdan tashkil topar ekan.

Elektr kontaktda bo'ladigan hodisalar hali to'raligicha o'rganilmagan.

3.2. Kontaklardan qisqa tutashish toki o'tgandagi xususiyatlar

QT davrida kontaktlarda nominalga qaraganda 10–20 barobar ko'p tok o'tadi, kontaktlarda sezilarli darajada mexanik kuchlar hosil bo'ladi. Prujina yordamidagi tortish kuchi bilan birga elektr kontakti atrofida yana quyidagi kuchlar ham paydo bo'ladi; itaruvchi elektrodinamik kuchlar, metall ulangan joylaridagi siquvchi elektromagnit kuchlar, ma'lum bir potensial ayirmasi ta'sirida kontakt-elektrodlar orasida hosil bo'luvchi elektrostatik tortuv kuchlari, metall parlari tasirida paydo bo'ladigan egiluvchi kuchlar.

U yoki bu kuchlar har xil sharoitlarda kontakt xususiyatlariga ta'sir ko'rsatishi mumkin. Odatda, elektrostatik kuchlar juda zaif bo'lganligi uchun ularni hisobga olmasa ham bo'laveradi. Metall juftlarining egiluvchan kuchlari kontakt chetida issiqlik hosil qiladi va umumiy haroratni ko'taradi. Tok qiymati katta bo'lganda bu kuchlar ancha ta'sirchan bo'lib, tok ostidagi kontaktlarni uzib qo'yishi mumkin. Natijada, kontaktlar payvandlanishi yoki paydo bo'ladigan yoyni parchalashi mumkin.

QT toki yopiq zanjirdan o'tganida hosil bo'ladigan elektrodinamik kuch $F_{ed.U} F_x = i_1 i_2 \frac{dM}{dX}$ ga asosan kontaktlarni ajratishga harakat qiladi. Shuni ta'kidlash zarurki, tizimning har xil kontaktli joilariga har xil kuchlar ta'sir etadi (3.8 a-rasmda kontakt maydonining sathi).

Agar elektrodinamik itaruvchi kuchlar yetarli darajada bo'lib, harakatlanuvchi — qo'zg'aluvchi va qo'zg'almas kontaktlarni ochib qo'ysa, unda ular orasida yoy paydo bo'ladi. Unda issiqlik vaqt doimiyliги kichik bo'lgani sababli kontakt yuzalari harakati birdaniga ko'tarilib erish darajasigacha yetishi mumkin. Ergan metall tok to'xtagandan so'ng qotib, kontaktlar payvandlanib qoladi.

Kontaktlar eriganda ular payvandlanadi. Umuman olganda, kontaktlar payvandlanishi ikki ko'rinishga ega: sovuq payvandlanish (bunda, kontaktlar erish haroratigacha qizimaydi) va erish haroratidagi payvadlanish.

Elektr apparatlarining yuza plyonkalari ma'lum bir sharoitda sovuq payvandlashda moyil bo'ladi. Bunday sharoitlar kontaktlarga siqilish kuchi ma'lum miqdorda bo'lganda amalga oshadi.

Kontakt yuzasidagi plyonkalar sovuq payvandlashga to'siqinlik qiladi, chunki payvandlash uchun ikki metall bir-biriga yopishib turishi kerak.

Sovuq payvandlanish tok o'tmaganda ham ro'y berishi mumkin. Bu ko'proq yumshoq metallarda uchraydi. Buning uchun metallar bir-biriga kuch bilan tortilgan bo'lishi kerak yoki yetarli energiyani shu kontaktlar orqali halqalanganda ham ro'y beradi.

Kontaktlar yoy bilan ishlaganda, ularni birdan birlashtirilsa ham payvandlanish hosil bo'ladi. Bunday hollarda qattiq eriydigan metallar va yomon issiq va elektr o'tkazgich xususiyatli qotishmalar ancha bardoshli hisoblanadi. Ba'zi bir kontaktlarda kontakt yuzalarining metall eritmalari bilan «ho'llanishi» mumkin.

Kichik quvvatli kontaktlarda qizish alomatlari kuzatiladi. Unga sabab — **uzilish (teshilish)** hodisasidir.

Kontakt materiallarining payvandlanishiga moyilligi ularning termik xususiyatlari bilan izohlanadi: harorati, erish issiqligi va materialning issiqlik o'tkazish qobiliyati.

Erish kuchlanishi, kontaktlanuvchi nuqtalar soni, kontakt kuchi qanchalik katta bo'lsa, payvandlash toki shuncha katta bo'ladi va metallning qarishiligi va qattiqligi qancha katta bo'lsa, tok shuncha kichik qiymatga ega bo'ladi.

3.3. Qattiq metalli kontaktlarning asosiy konstruksiyalari

Xizmat taqozosi bo'yicha kontaktlar ulovchi (tok o'tkazuvchi) va kommutatsiyalovchi (bunga tok o'tkazishdan

tashqari ulash, uzish yoki qayta ulash vazifalari yuklanadi) turlarga bo'linadi.

Ulovchi kontaktlarga uzaro qo'zg'almas-ajralmaydigan (masalan, boltlar bilan), o'zaro qo'zg'alib sirpanuvchi va sirg'anuvchi guruhlar kiradi. Ulovchi kontaktlarning ba'zi bir konstruktiv.

Ulovchi kontaktlar alohida qo'zg'almas tok o'tkazuvchi shinalar, kabellar va o'tkazgichlarni o'zaro mustahkam bog'laydi. Metall kontaktlar birlashishining puxtaligi boltlar (ajraluvchi birlashmalar) yoki issiq va sovuq payvandlar asosida bajariladi. Uzluksiz foydalaniladigan ulanuvchi (ajralmaydigan) kontaktlar elektr tokiga ko'rsatadigan qarshiliklarning mo'tadilligi bilan amalga oshiriladi. Buning uchun ulanadigan kontakt atrof-muhit, harorat deformatsiyasining mexanik kuchiga hamda QT ning katta toki oqqandagi elektrodinamik ta'sirlariga bardosh bera olishi kerak. Bu talablar bolt bilan ulanganda ulanadigan mis shinalar yuzasini yaxshilab zanglardan tozalash va ulangan joylarga texnik vazelin surtish bilan bajariladi.

Kontaktning ulanadigan yuzalarining mo'tadil o'tish qarshiliklari ulanadigan yuzalarni ruhlash (lujenie) yoki kumush bilan qoplash orqali amalga oshiriladi. Kontaktlar bosimi deformatsiya plastik bo'lishini ta'minlashga yetarli bo'lishi kerak.

Kontaktlar ulanadigan joylardagi solishtirma bosimning materialga qarab tavsiya etiladigan qiymatlari quyidagida keltirilgan:

Ulanish materiallari	
yuzasi ruxlangan mis.....	0.5...10.0
ruxlanmagan mis, latun, bronza.....	0.6...12.0
alumin	25.0
ruxlangan po'lat.....	10.0...15.0
ruxlanmagan po'lat	60.0

Bolt bilan ulashlar unchalik puxta emas, ayniqsa, alumin kontaktlarda. Shunga ko'ra, hozirgi vaqtda alumin kontaktlar sovuq yoki qaynoq termik payvandlarni qo'llash bilan bajariladi (bunda, n keyin kontaktning ajratib bo'lmaydi). Bunday

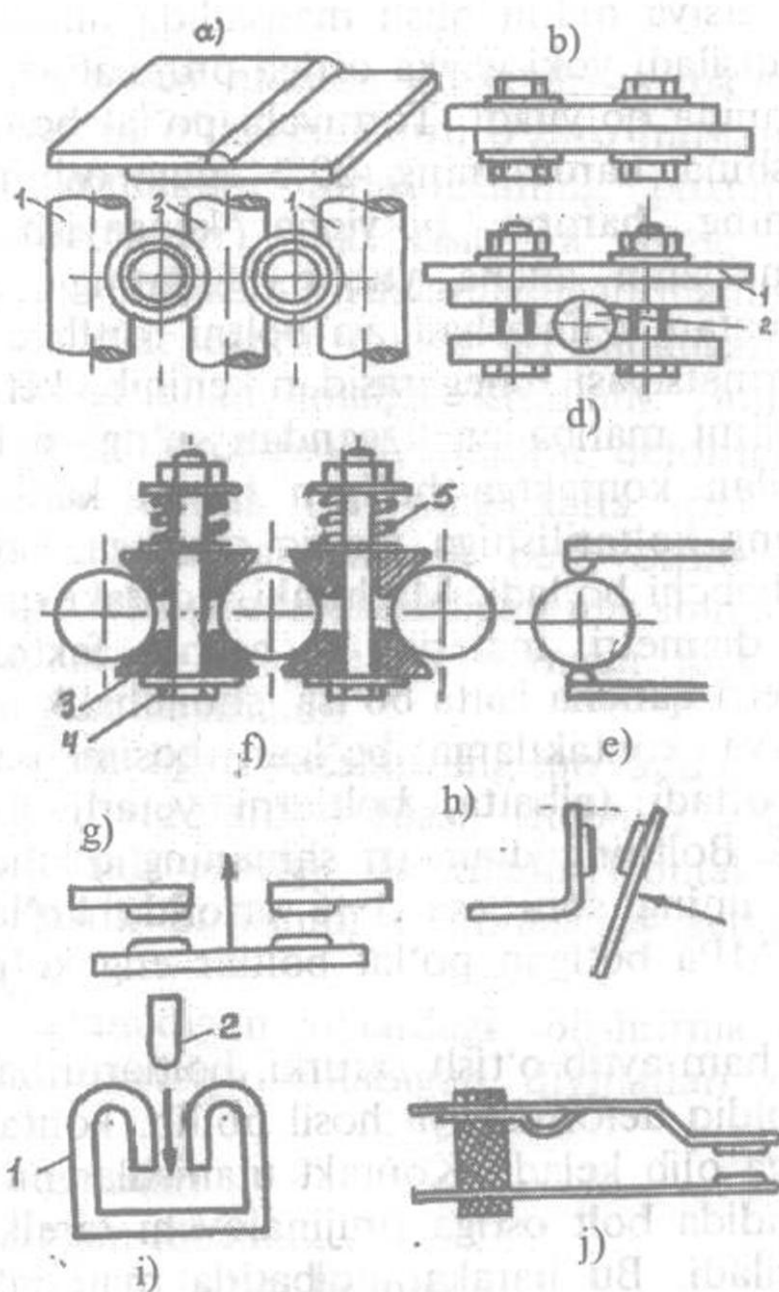
ulanishlar mexanik jihatdan puxta bo'lib, yaxshi o'tkazuvchanlik xususiyatiga egadir.

Bolt bilan ulanishlarda hamma e'tibor kontakt nuqtalarining bolt uchun mo'ljallangan teshigiga qaratiladi. Plastik deformatsiya oldini olish maqsadida ulanadigan shinalar dastavval qisiladi yoki gayka ostiga prujinalovchi shayba yoki maxsus prujina qo'yiladi. Tortuvchi po'lat boltlarning tortish harorati shina haroratining 20% idan oshmaydi. Mis va aluminlarning harorat bo'yicha kengayish koeffitsiyenti po'latga nisbatan ancha yuqori. Shuning uchun shinalar boltga nisbatan uzunlashadi va boltni tortib qo'yadi. Bunda bolt deformatsiyasi chegarasidan chiqib ketishi mumkin. Unda zanjirni manbadan uzgandan so'ng va kontaktlarning sovushi bilan kontaktga bo'lgan bosim kamayadi. Bu esa qarshilikning ko'tarilishiga, qattiq qizishga, oqibatda, yemirilishga sababchi bo'ladi. Ma'lumki, kontakt qarshiligi boltlar soni, ular diametri, materiali va boshqa faktorlarga bog'liq. Bolt diametri qancha katta bo'lsa, shunchalik uning materiali pishiqligi va kontaktlarga bo'lgan bosim hamda kontakt nuqtalari ortadi (albatta, boltlarni yetarli darajada burab tortganda). Boltning diametri shinaning o'lchovlariga qarab tanlanadi, uning soni esa 1-6 atrofida bo'ladi. Pishiqligi 200-500 MPa bo'lgan po'lat boltlar eng ko'p qo'llanishga ega.

Shuni ham aytib o'tish zarurki, boltlarni haddan tashqari tortilsa, qoldiq deformatsiya hosil bo'lib, kontakt bosimining kamayishiga olib keladi. Kontakt ulanishlar puxtaligini oshirish maqsadida bolt ostiga prujinalovchi tarelkasimon shaybalar qo'yiladi. Bu harakat oqibatida material kengayishini oldini oladi va bolt ulangan joydagi bosimni bir me'yorda ushlab turadi.

Sirpanuvchi kontaktlar; g'ildirakli (rolikli), cho'tkali, yon tomonli, rozetkali, panjali va prujinalovchilar tokni qo'zg'almas qismidan qo'zg'aluvchi qismiga zanjir tokini uzmasdan turib uzatish uchun xizmat qiladi, ulab-uzgichlar, ajratgichlar va boshqa yuqori kuchlanish apparatlarda keng qo'llanishga ega. Sirpanuvchi tok olgich (3.3,e-rasm) ning kamchiligi

sifatida katta kuch bilan ishqalanishni aytib o'tish mumkin. Bu esa yuritma mexanizmiga katta quvvat kerakligidan darak beradi. Ishqalanish kuchi g'ildirakli kontaktlarda kamroq talab etiladi.



3.3-rasm. Ulanuvchi kontaktlar: *a* — ajralmaydigan (payvandlangan); *B* — ajraluvchi boltli shinalar; *d* — dumaloq o'tkazgichlarni birlashtiruvchi raz'em; *e* — sirpanuvchi harakatli cho'tkali; *f* — rolik bo'ylab harakatlanuvchi; kommutatsiyalovchi kontaktlar; *g* — ko'priksimon; *h* — richagli; *i* — suqiluvchi; *j* — yassi prujinali kontaktlar.

Nominal tok qiymati katta bo'lganda g'ildirakli kontaktlar qo'llanadi (3.3, *f*-rasm). Ular qo'zg'almas kontakt

detal (sterjen) (1), g'ildiraklar (3), qo'zg'aluvchi kontakt — detal (2) orqali tok qabul qilinadi. Qo'zg'aluvchi kontakt 2 to'g'ri chizikli harakat qilish imkoniyatiga ega g'ildiraklar o'qlar (4) ga kiygizilgan va qo'zg'aluvchi va qo'zg'almas kontaktlarga prujinalar (5) orqali taralgan. Qo'zg'aluvchi kontaktdan qo'zg'almas kontaktga tokning o'tishi g'ildiraklar orqali bo'ladi. G'ildiraklar soni nominal va QT toklari qiymatlariga bog'liq.

G'ildirakli kontaktlar afzalligi — ishqalanishga kam kuch sarflanishida, kamchiligi-kontakt yuzalarini o'z-o'zini yomon tozalashida. Bu turdagi kontaktlar hozirgi zamon yuqori kuchlanishli apparatlarda keng qo'llaniladi.

Shunday qilib, ulanish kontaktlari normal rejim toklarini uzoq vaqt o'tkazishi va qisqa vaqt avariya toklarini hech qanday shikastsiz o'tkazishi kerak.

Kommutatsiyalovchi kontaktlar ulangan (ma'lum zanjir ulangan xol) yoki uzilgan (zanjir ajralgan xol) bo'lishi mumkin. Kontaktlar tuzilishi har xil ko'rinishga ega. Xizmat burchiga ko'ra katta o'tkazuvchi kontaktlar asosiy va yoy so'ndiruvchilarga bo'linadi. Asosiy kontaktlar yoy so'ndiruvchilar bilan shuntlanadi. Zanjir tokdan uzilganda, asosiy kontaktlar bir-birlaridan yoy ajratgichdan ilgariroq ajraladi. Shuning uchun yoy paydo bo'lishi yoy so'ndirgich kontaktlari orasida bo'ladi. Bu esa asosiy kontaktlarni yoydan ozod qiladi va ulardan ishchi va QT toklarini bemaol o'tkazishga olib keladi. Ko'pincha kontaktlar vazifalarini birlashtiriladi va ular bir vaqtning o'zida tok o'tkazuvchi va yoy sundiruvchi bo'lib ishlaydi.

Kichik kuchlanishli tarmoqlarda keng qo'llaniladigan kommutatsion kontaktlarning har xil turlari 3.3 k_v - k -rasmda keltirilgan. Tok qiymati katta (o'n va undan yuqori amperlar) bo'lganida, ko'priksimon (e), richagli (g), oraga kiruvchi-suqiluvchi, itariluvchi (i) konstruksiyali kontaktlar qo'llaniladi. Kichik quvvatli (toki 5–10 A) apparatlarda yassi prujinali kontaktlar (j) qo'llanadi.

Richagli kontaktlar (h) qo'zg'algich qismi aylanadigan tizimlarda ishlatiladi. Kontaktlarni uzuvchi konstruksiyalari

nominal tok va kuchlanishi, QT toki, ish rejimi, apparatning xizmat taqozolari bilan belgilanadi. Richagli kontaktlarda kontaktning aylanish o'qi va qo'zg'aluvchi tizimi birga amalga oshmasligi mumkin. Kontaktlar qo'zg'aluvchi tizimga nisbatan avvalroq oxirgi holatga borib yetadi. Shunga ko'ra ulanish hamda uzilish qo'zg'almas kontakt yuzasida sirpanishi va siljishi orqali bajariladi. Natijada, uzilish holatida yoy hosil bo'lish nuqtasi kontaktning oxirgi ajralish holatidan suriladi. Shunday qilib, tokni uzluksiz o'tishini ta'minlashda o'tish qarshiligini belgilovchi yuzalar yoy hosil qiluvchi joydan uzoqlashadi. Kontaktlar sirpanishi ma'lum bir bosish kuchida kontaktlar yuzasidagi ifloslik va zanglarni sidirib tashlaydi va go'yo kontaktlar o'z-o'zini tozalaydi. Bu esa kontakt materiali sifatida misdan foydalanish imkonini yaratadi.

Kontaktlar sirpanishi ma'lum g'adir-budirliklarda ulanish chog'ida qo'shimcha «titrash»ga sababchi bo'lib, ular yedirilishini kuchaytiradi. Shunga ko'ra, bu holni qo'llamaslikka yoki uning kuchini kamaytirishga intiladilar.

Richagli kontaktlar qabul qiluvchilarni egiluvchan aloqa qilishlarini taqozo etadi. Bu esa kontakt tizimining nozik elementga aylanishiga sababchi bo'ladi. Ayniqsa, kuchli tok zanjirlarida uning mexanik yemirilishga bardoshliligi boshqa detallarnikiga qaraganda juda kichik.

Ko'priksimon kontaktlar (3.3, h-rasm) to'g'ri harakatlanuvchi qo'zg'aluvchi kontaktlarga ega apparatlarda qo'llaniladi. Egiluvchan aloqa yo'qligi konstruksiyaning afzalligi hisoblanadi. Biroq buning evaziga richagli kontaktlarga nisbatan o'tish kontaktlari ikkita bo'lishi tufayli ikki barobar bosish kuchini ko'p talab qiladi. Shuning uchun bu konstruksiyada mis kontaktlarni qo'llash mumkin emas bunda, kumush va metallokeramika (kumush asosida) detallar qo'llaniladi.

Suqiluvchi kontaktlar (3.3,i-rasm) kichik quvvatlarga mo'ljallangan bo'lib, qo'zg'almas kontakt (1) va uning orasiga kiruvchi-suqiluvchi pichoq 2 (uning yo'nalishi rasmda strelkalar bilan ifodalangan) dan iborat. Qo'zg'aluvchi kon-

takt — pichog (2) ni qisish uchun metallning egilish xususiyatidan foydalaniladi. Qizish va tez-tez ulanish hollarida qo'zg'almas kontakt (1) ning prujinalash «qobiliyati» pasayadi. Bu kamchilikni yo'qotish maqsadida qisish kuchini oshirish uchun po'lat prujinalar ishlatiladi.

G'ildirakli va suqiluvchi konstruksiyaga ega kontaktlar katta miqdordagi toklarni uza olmaydilar. Bunda hosil bo'ladigan yoy kontakt yuzalarini eritib ishdan chiqaradi. Ushbu kamchilikni kontaktlarga parallel ravishda yoy so'ndirgichni ulash bilan amalga oshiriladi.

Elektr kontaktlari uchun qo'yiladigan asosiy talablar quyidagilardan iborat: materialning kichik elektr qarshiligi va kichik o'tish qarshiligi; kontaktlarning kichik eroziyasi (yedirilish); kontakt ulangan va uzilganda paivandlanib qolmaslik va ko'prik hosil qilmasligi, kontaktlarning termik va kimyoviy bardoshlilik; kontaktlarning mexanik bardoshlilik va yuqori issiqlik o'tkazuvchanligi.

3.4. Elektr kontaktlari materiallari

Elektr kontaktlari atrofida ro'y beradigan hodisalar ularga qo'yiladigan asosiy talablarni bayon etish imkonini beradi. Kontaktning materialidan uning umri va ishlash puxtaligi kelib chiqadi. Ular uning ish sharoiti va rejimlarini aniqlaydi.

Kontakt materiali yuqori elektr va issiqlik o'tkazish qobiliyatiga ega bo'lishi kerak. Shu tarzdaгина kontaktdan ajralib chiqadigan issiqlik quvvati kamayadi va issiqlik o'tkazuvi yaxshilanadi. Bu esa kontakt haroratini pasaytirib, kontakt yuzasida bo'ladigan zang hosil bo'lish tezligini kamaytiradi.

Kontaktlar ajralish vaqtining dastlabki onlarida bo'yin qismida erish o'lchovlari ham qisqaradi va eroziya ko'prigi hosil bo'lish zichligini kamaytiradi. Yaxshi issiqlik o'tkazishlik yoy yordamida metall isishi va erishga to'sqinlik qiladi. Nihoyat, elektr puxtaligini tiklash rejimida (qachonki kontaktlardan tok o'tishi to'xtaganda) yoy tufayli qizigan elementlarda issiqlik o'tkazish uchun yaxshi sharoit yaratilishi

uchun elektrod uchastkalarida puxtalikni tiklashni kuchaytiradi.

Material rekristallizatsiyasining yuqori harorati sovuq payvandlanish ehtimolini kamaytirishga olib keladi. Issiqlikka bardoshlilik, erish va qaynash haroratlari, yashirincha erish va parlanishlar — hammasi nurashni kamaytirish yoʻlidagi muhim faktorlar hisoblanadi. Asosiy yoy isitish haroratini kamaytirish, erish va parlanish haroratlarini koʻtarish gazlirazryad oraligʻidagi metall parlarini kamaytirishga sababchi boʻladi. Bu esa gazlirazryad muhitida ionizatsiyaning effektiv samarasini oshirishga va uning elektr oʻtkazuvchanligini kamayishiga olib keladi. Natijada yoy soʻnishiga va elektr puxtaligi oshishiga yaxshi sharoit paydo boʻladi. Shuning uchun kontakt material yuqori ionizatsiya potensialiga ega boʻlmogʻi darkor.

Gazlirazryad oraligʻidagi material yuzasidan elektronlar chiqishini koʻpaytirish, elektronlar emissiyasi zichligini kamaytiradi.

Yumshoq kontaktli materiallarda yoy taʼsirida parlarning yigʻilib qolish ehtimoli kuchayadi, natijada, bular mahalliy portlashga sababchi boʻlib, yemirilishni kuchaytiradi. Shunga koʻra kontakt material yuqori zichlikka ega boʻlishi lozim. Bu esa eroziya va metall koʻchishda kontaktning hajmiy oʻzgarishini kamaytiradi.

Materialning yemirilishiga bardoshliliigi uning kristall toʻr tuzilma va bogʻlanishlari yuqori puxtalikka ega boʻlishi bilan belgilanadi. Biroq oʻta qattiq material apparat kontaktining tortilish kuchlarida kontaktlanuvchi mikromaydonchalar oʻlchovining kamligi va oʻtish qarshiligining yuqori qiymati bilan tavsiflanadi. Oʻta egiluvchan material kontaktlar ulan-ganda unchalik yaxshilikka olib kelmaydi, aksincha, egiluvchan materialda mahalliy deformatsiyalar yaqqol ifodalan-gan boʻlib, mexanik yemirilish kuchli ekanligidan darak beradi. Agar material kuchli egiluvchan boʻlsa, ular birlash-ganda yuqori vibratsiyaga sababchi boʻladi va bu vibratsiya kontaktlarning elektr yemirilishiga olib keladi. Sirpanuvchi kontaktlar uchun kichik sirpanish koeffitsiyentiga ega ma-

terial qo'llash maqsadga muvofiq. Kontakt materiali tashqi muhit komponentlariga (kislorod, azot, oltingugurt, uglerod) nisbatan turg'un bo'lishi kerak. Metall korroziyasi minimal qiymatga ega bo'lmog'i darkor. Shunga ko'ra u tashqi muhitning komponentlari minimal bilan kimyoviy birlashuvga ega bo'lmog'i lozim. Kontaktlarda kimyoviy plyonkalar paydo bo'lishi maqsadga muvofiq emas, chunki isish va mexanik ta'sirlar natijasida u parchalanadi va kuchlanishning kichik qiymatida ham tok uni teshib o'ta oladi. Ko'rsatilgan talablardan tashqari material yaxshi texnologik xususiyatlarga ega bo'lmog'i kerak, ya'ni issiq va sovuq holatlarda ham unga ishlov berish mumkinligi, materiallarni kontakt ushlagichlarga payvandlash xususiyati mumkinligi ham material noyob va qimmat bo'lmasligi kerak.

Bu xususiyatlarni faqatgina bitta materialda mujassam bo'lishi mumkin emas. Material xususiyatlari har xil bo'lganligi uchun uning bir xususiyatini yaxshilash, ikkinchi xususiyatini yomonlashuviga sababchi bo'ladi. Ularning integral xususiyatlarini yaxshilash uchun:

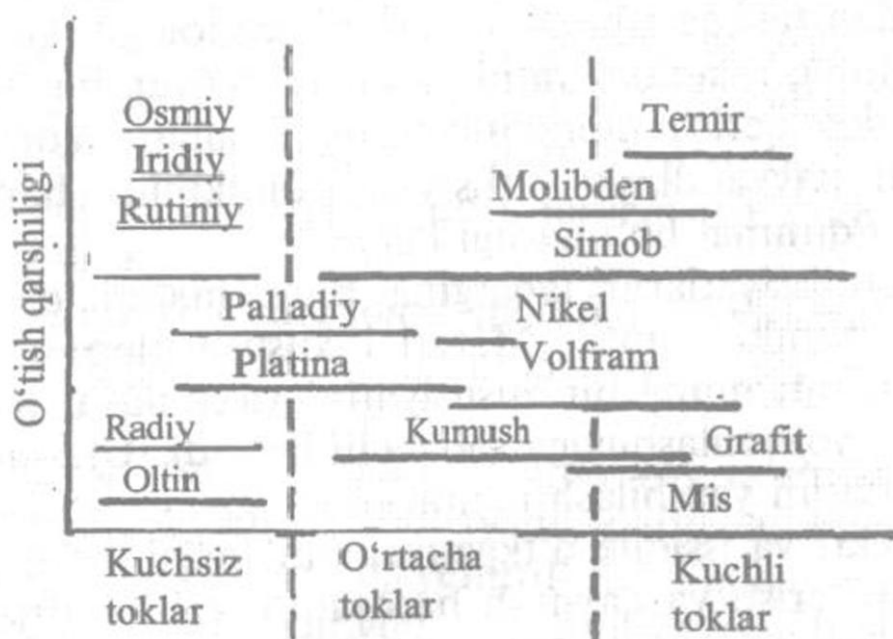
- elektr va issiqlik o'tkazuvchanliklarini, rekristallizatsiya haroratini, erish va qaynash haroratini, erish va qaynashning yashirincha issiqligini, ionizatsiya potentsiali va elektronlar chiqish ishini ko'tarish va yaxshilash zarur;

- materialning zichligi, qattiqligi, egiluvchanligini o'rta miyonada ko'tarish kerak;

- metall juftlari, ishqalanish koeffitsientny, termo EYUK ni, Tompson koeffitsiyentini, suyuq metall bilan «ho'llash», yuza plyonkasi termik va mexanik puxtaligini ko'tarishni, tashqi muhit komponentlari bilan birlashishni maksimal kamaitirish lozim.

Kontakt materiallari sifatida sof materiallar (mis, alu-miniy, kumush, oltin, platina, palladiy, radiy, rux, volfram, molibden, kadmiy va b.), qotishmalar (latun, bronza, silumin, berillaviy, kadmiyli bronza va b.) metall bo'lmagan materiallar (uglerod), har xil materiallar kompozitsiyasi (volfram—kumush, volfram—mis), metall kompozitsiyasi oksid metallar hamkorligida (kumush — kadmiy oksidi, kumush—

mis oksidi, mis—mis oksidi), kompozitsion metall karbit hamkorligida (volfram—volfram karbidi), kompozitsion metall uglerod bilan (kumush—gradit, mis—gradit) va uch kompozitsiyali materiallarni turlaridan foydalaniladi. Elektr toki o'tkazish uchun kontaktlarda ishlatilayotgan materiallar 3.4-rasmda keltirilgan. Materiallar xususiyatlari, texnologiyalari, ularni qo'llash bo'yicha tavsiyalar va bashqalar to'la-ligicha yoritilgan.



3.4-rasm. Elektr kontaktlari uchun asosiy materiallarning ishlatiladigan sohalari.

Konstruktiv jihatdan olganda kontaktni tok o'tkazgich materialida tayyorlash unq'ayroq. Shuning uchun kontaktlar aksariyat misdan tayyorlanadi. Agar tok o'tkazgich aluminiydan bo'lsa, kontaktlar ham aluminiydan tayyorlanadi. Biroq mis o'tkazgich va kommutatsiyalovchi apparatlarda bemalol ishlatilsa, aluminiy tez zanglashi va yemirilishi tufayli faqat o'tkazgich sifatida qo'llanishga ega.

Zanglashni, yomon o'tkazuvchi oksid, sulfid va boshqa plyonkalarni cheklash (ayniqsa, avtomatikaning har xil apparatlari kontaktlarini) qimmatbaho materiallarini ishlatish bilan amalga oshiriladi. Oksid plyonkalari ta'sirini kontakt elektr parametrlariga ta'sirini pasaytirish kontakt—detal yuza-

larini ruxlash orqali bajariladi (rux misga nisbatan kam zanglaydi va yumshoq).

Metalloksidli kompozitsiyalar kontaktlarga yuqori talablar qo'yilganda ishlatiladi (asosan payvandlanib qolmaslik bo'yicha). Shu maqsadda metall gradient kompozitsiyalar qo'llaniladi. Kontakt materiallarini tanlashda shuni hisobga olish kerakki, materialning hamma xususiyatidan to'la foydalanib bo'lmaydi.

Kontaktlarga ba'zi bir talablar shunchalik katta ahamiyat kasb etadiki, materialning yomon tomonlariga ko'z yumish ham mumkin.

Payvandlanish nuqtayi nazaridan ba'zi bir kontaktlarga juda qattiq talablar qo'yilishi mumkin. Ular himoya apparatlarini yaratishda paydo bo'ladi (ayniqsa, QT tokida va 10 kA dan katta toklarda). Bunday sharoitlarda suyuq metall kontaktlaridan foydalanish maqsadga muvofiqdir.

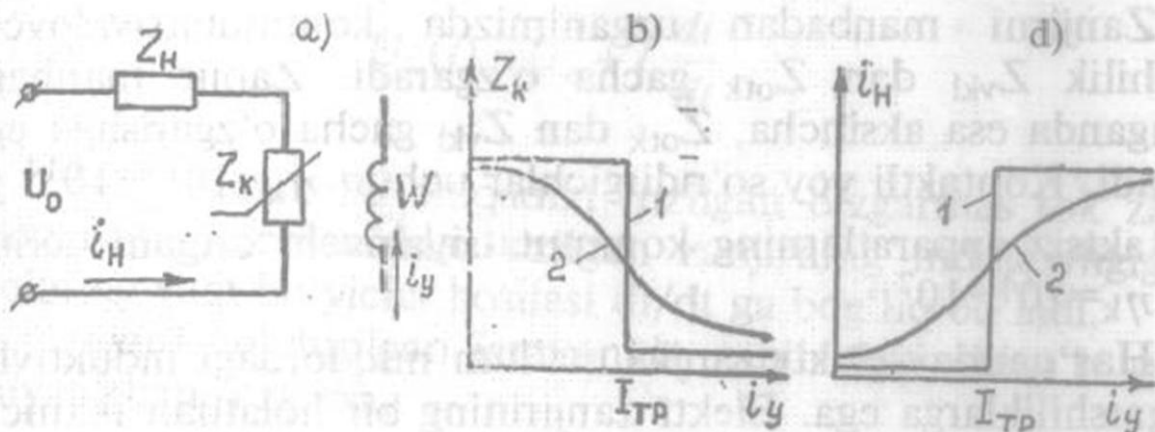
IV bob. ELEKTR ZANJIRLARINING KOMMUTATSION JARAYONLARI

4.1. Elektr zanjirlari kommutatsiyasining asosiy qonunlari

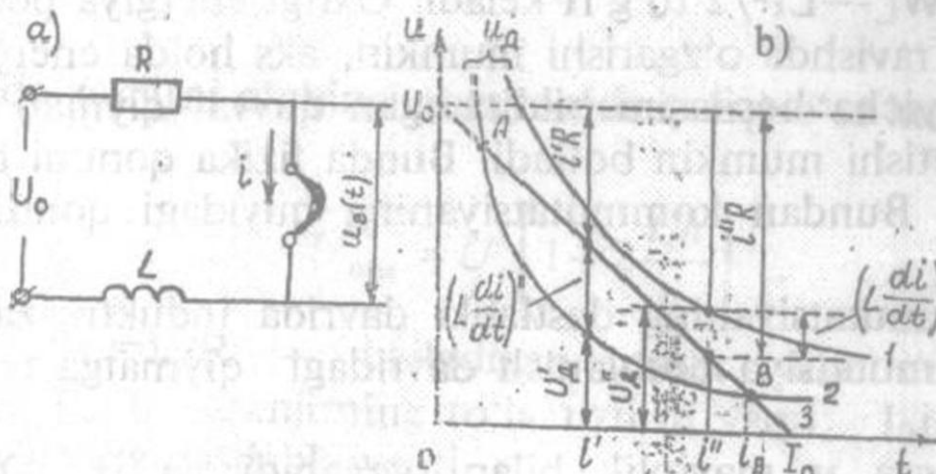
Elektr zanjirlarining kommutatsiyasi har xil operatsiyalar yig'indisidan iborat bo'lib, zanjir toki va kuchlanishini o'zgartirishga xizmat qiladi. Zanjirning ayrim shoxobchalarini ulash, uzish va qayta ulash, ma'lum uchastkalardagi qisqa tutashish, tok ynalishini o'zgartirish — bularning hammasi bitta atama — «kommutatsiya» nomi bilan yuritiladi (GOST 18311-80).

Elektr apparatlarini o'z kommutatsiyalovchi organlari yordamida elektr qarshiligining o'zgarishi tufayli zanjir kommutatsiyasini amalga oshiradi.

Umuman olganda, elektr apparatining kommutatsiyalovchi organi uchun ikki rejim mavjud; kommutatsion va kuchaytirish rejimlari. Kommutatsion rejim pog'onaviy kuchaytirgich esa ravon kommutatsiya (4.1 *b, d*-rasmdagi egri chiziq) bilan tavsiflanadi. Yuklama obyektining qarshiligi Z_H apparat kommutatsion organi Z_K bilan ketma-ket ulangan (4.1 *a*-rasm). Z_K boshqaruvchi organ toki i_v bilan boshqariladi. $I_u=0$ bo'lganda, Z_K qiymati maksimumga va i_u eng ko'p qiymat olganda esa Z_K minimal qiymatga ega bo'ladi. Kommutatsion rejimda zanjirdan $i_v=I_{mp}$ o'tganida, Z_K paqqosdan o'z qiymatini kamaytirib, zanjirdagi tokini esa kuchaytirib yuboradi. Uning o'sish jarayoni $i_y=i_H$ dan o'rnatiladigan qiymat $I_0=U_0/Z_N$ (4.1, *d*-rasmdagi chiziq) o'zgaradi. Zanjirni manbadan uzish ham Z_K ning sakrashi, $i_H=I_0$ tokining birdaniga nolga tushishi bilan tavsiflanadi. Kichik tokli apparatlariga nisbatan kommutatsion rejim *rele* rejimi deb ham ataladi, Bu rejimda ishlovchi apparatlar elektr zanjirlarini *diskret* kommutatsiya bilan boshqaradi.



4.1-rasm. Apparatning kommutatsion va kuchaytirgich rejimdagi ishlari: a — sxema; b — qarshilik egri chiziqlari; d — tok egri chiziqlari.



4.2-rasm. O'zgarmas tok yoyining so'ndirilishi.

Kommutatsiyalovchi organ Z_K ning kuchaytirgich rejimda yuklama toki zanjir manbaiga ulanishi va uzilishi bilan mayin o'zgaradi va boshqarish tokiga mansub bo'lib qoladi (4.1-rasmda b va d lar).

Kommutatsiyalovchi organ Z_K ning ulangan vaqtdagi qiymati (kontaktlarni o'tish qarshiligi) bir necha mikro-omlarni tashkil qiladi. Shu qarshilikning zanjir uzilgan vaqtdagi qiymati megaomlarga teng. Apparat kommutatsiyalovchi qobiliyatini aniqlovchi qarshiliklar nisbati, ya'ni

$$\eta_e = \frac{Z_{otk}}{Z_{vkl}} \quad (4.1)$$

kommutatsiya chuqurligi deb yuritiladi.

Zanjirni manbadan uzganimizda kommutatsiyalovchi qarshilik Z_{vkl} dan Z_{otk} gacha o'zgaradi. Zanjir manbaga ulanganda esa aksincha, Z_{otk} dan Z_{vkl} gacha o'zgarishga ega bo'ladi. Kontaktli yoy so'ndirgichlar uchun $\eta_k = 10^{10} - 10^{14}$ ga kontaktsiz apparatlarning kommutatsiyalovchi ortgani uchun esa $\eta_k = 10^4 - 10^7$.

Har qanday elektr zanjiri ma'lum miqdordagi induktivlik va qarshiliklarga ega. Elektr zanjirining bir holatdan ikkinchi holatga o'tishi ma'lum vaqt ichida sodir bo'ladi, chunki har bir elektr zanjirida har bir o'rnatiladigan holatga ma'lum elektr energiyasi zaxirasi $W_c = CU^2/2$ va magnitli energiya zaxirasi $W_L = LI^2/2$ to'g'ri keladi. Oxirgi energiya pog'onasiz uzluksiz ravishda o'zgarishi mumkin, aks holda energiyaning vaqt bo'yicha hosilasini bildiradigan quvvat qiymati cheksiz bo'lib ketishi mumkin bo'ladi. Bunda fizika qonuni buzilgan bo'lardi. Bundan kommutatsiyaning quyidagi qonuni kelib chiqadi.

Kommutatsiyaning dastlabki davrida induktiv zanjirdagi tok kommutatsiya boshlanish davridagi qiymatga teng bo'lib qoladi.

So'ngra u mayinlik bilan o'zgaradi va $i_L(0^-) = i_L(0^+)$ ko'rinishda namoyon bo'ladi. Kommutatsiyaning dastlabki davrida sig'imiyl zanjir kuchlanishi ham o'zgarmaydi, so'ngra mayin o'zgarib $U_C(0^-) = U_C(0^+)$ ko'rinishga o'tadi. Sig'imiyl zanjir toki birdaniga keskin o'zgarishi mumkin. Bu Kirxgofning ikkinchi qonunini qayd etadi. Energetik munosabatlarni tasdiqlaydi.

O'zgaras va o'zgaruvchan tok zanjirlarining ajralishi kuchlanishning qisqa muddatli ortishi bilan bog'liq. Bu esa kommutatsiyalovchi elementlar va boshqa ayrim uchastkalarda o'ta kuchlanish ro'y berishidan darak beradi. Haddan tashqari o'ta kuchlanishlar zanjirdagi izolatsiyalarni kontaktlar oralig'ini shikastlab, yoyni qaytadan tiklanishga olib kelishi mumkin.

Uzilish jarayonining oxirida, qachonki i kamayganda ($iR = 0$ deb hisoblash mumkin), di/dt hosilasi manfiy va kommutatsiyalovchi organ kuchlanish quyidagicha bo'ladi.

$$U_x(t) = U_o + L \frac{di}{dt} \quad (4.2)$$

(4.2) dan kelib chiqadiki, uzilgan o'zgarmas tok zanjir-dagi o'ta kuchlanishlar uzilgan zanjirning induktivligiga va tokning vaqt bo'yicha hosilasi di/dt ga bog'liq bo'ladi.

Agarda o'chirilgan jarayonida zanjir toki chizg'iy qonuniyat bilan o'zgarsa,

$$i = I_o \left[1 - \left(\frac{t}{t_r} \right)^n \right] \quad (4.3)$$

Unda zanjirni o'chirish jarayonida ($t=t_r$) o'ta kuchlanish

$$U_{\max} = U_o \left(1 + 2 \frac{t_e h}{t_2} \right) \quad (4.4)$$

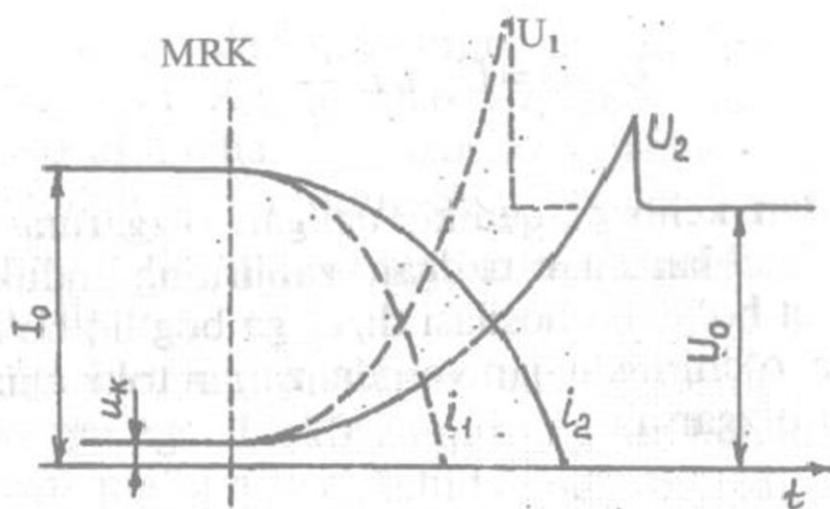
bunda, $\tau_e = L/R$ — uziladigan zanjir vaqt doimiyligi; $n=0,5-3,0$; t_r — zanjirning to'la uzilish vaqti; I_o — uzilayotgan tokning dastlabki vaqti.

4.3-rasmda kommutatsiyalovchi organning tok va kuchlanishlarining o'zgarish grafiklari misollar tariqasida berilgan. Tok i_1 ning intensiv o'zgarishga o'ta kuchlanishning yuqori qiymati U_1 to'g'ri kelsa, i_2 ning mayin o'zgarishiga U_2 ning kichik qiymati mos tushar ekan. Zanjir uzilishi jarayoni tugagach o'ta kuchlanish manba kuchlanishi U_o ga qadar tushadi va ortiqcha zaryadlar qarshiliklarga taqsimlanib ketadi.

O'zgarmas tok uzilgach yoyda ajraladigan energiya quyidagi formula bilan ifodalanadi:

$$W_o = W_M + W_r = L \frac{I_o^2}{2} \left(1 + 2K \frac{t_e}{\tau_e} \right) \quad (4.5)$$

bunda, K — yoy so'ndirgich qurilmani tavsiflovchi koeffitsiyent.



4.3-rasm. O'zgarmas tok uzilganda tok va kuchlanishlar grafiklari.

(4.5) ning tahlili shuni ko'rsatadiki, yoyni qaysi usulda so'ndirishdan qat'i nazar, unda energiya ajraladi. Bu energiya uzilayotgan zanjirning magnit maydonida zaxiralangan va qo'shimcha generatordan yoy yonayotgan vaqtda kelayotgan energiyalar hisobiga hosil bo'ladi (turg'un yonayotgan yoyga asosan generatordan energiya kelib turadi). Tajriba shuni ko'rsatadiki, hamma yoy so'ndirgich apparatlarda yoyga manbadan kelayotgan energiyaning 3–8 % i yoyga, qolgan 95–97 % i esa uzilayotgan zanjirning elektromagnit energiyasiga aylanishga sarflanadi.

Yoyda ajraladigan energiya qisman razryadni qizitish va qisman atrof-muhitga uzatish uchun sarflanadi. Yoyni so'ndirish uchun razryad harorati kamayishi zarur, boshqacha aytganda, yoyga keltirilayotgan energiya undan uzatilayotgan energiyadan kam bo'lmog'i lozim. Katta induktivlikka ega zanjirlarda yoyda hosil bo'ladigan elektromagnit energiyani sovitib uzatish kerak. Zanjir induktivligi va zanjir toki qancha katta bo'lsa, zanjirni uzish shunchalik qiyin bo'ladi.

4.2. O'zgaruvchan tokdagi yoyni so'ndirish

O'zgaruvchan tok zanjirini uzish o'zgarmas toknikiga qaraganda yengil ko'chadi, chunki tok i va elektromagnit energiya $W_3 = Li^2/2$ davr oxirida nolga teng bo'ladi. Bu kommutatsion elementning dielektrik xususiyati tezlik bilan

o'sishi va unda paydo bo'ladigan manba kuchlanishini ko'tara olishlik xossasini yaratadi.

O'zgaruvchan tokdagi elektr yoyining musbat xususiyati — kontakt uzilgandan to tok qiymati nolga teng bo'lgunga qadar zanjirdan tok o'tkazish aloqasi yo'qolmasligida, boshqacha aytganda, elektr yoyining uzil-kesil so'nishi uchun qulay vaziyatlarning vujudga kelishida.

Kommutatsion elementdagi kuchlanish pasayishi haddan tashqari kichik. U kontaktli apparatlarda voltning ulushini tashkil qilsa, kontaktsiz apparatlarda (yarimo'tkazgichlarda) bir necha voltga teng. Apparat yordamida tok o'tayotgan zanjir uzilganda, kommutatsion organdagi kuchlanish o'sa boshlaydi (tiklana boshlaydi) va u oxirida manba kuchlanishi qiymatiga teng bo'ladi. Shunga ko'ra bu kuchlanishni *tiklanuvchi kuchlanish* (U_B) deb ataladi.

Zanjir uzilganda apparatning kommutatsiyalovchi organi o'tkazgich holatidan dielektrik holatiga o'tadi. Bu organga mansub bo'lgan elektrik puxtalik vaqt ichida o'sa boradi va u *tiklanuvchi puxtalik* deb ataladi (U_{BP}). Tiklanuvchi puxtalik berilgan vaqt ichida kommutatsiyalovchi organ kuchlanishi-ning maksimal qiymatini hech qanday shikast yetmay ko'tara olish qobiliyatiga aytiladi.

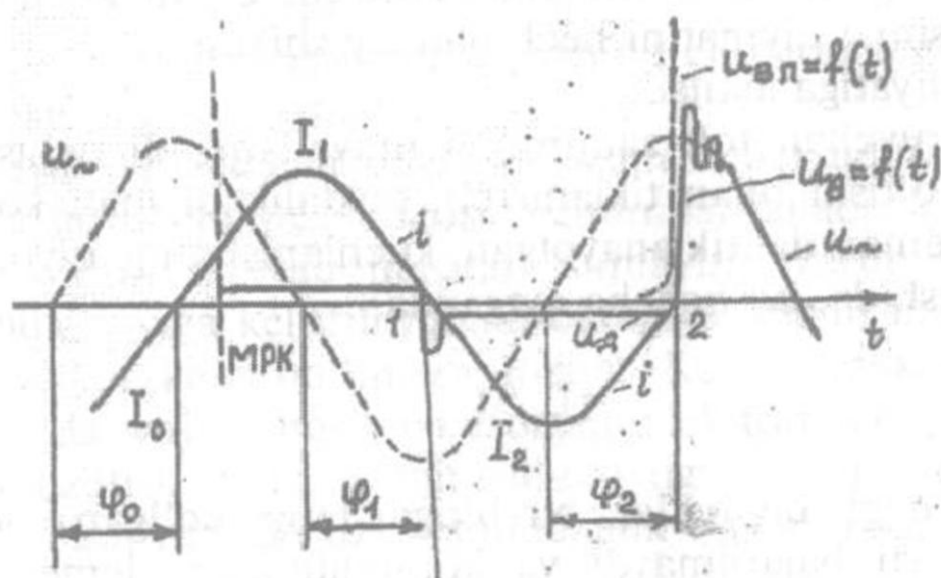
O'zgaruvchan tok zanjirining muvaffaqiyatli uchishi tok «nol»dan o'tishi bilan tiklanuvchi puxtalik qiymati kommutatsion elementda tiklanayotgan kuchlanishning qiymatidan katta bo'lishida, boshqacha aytganda,

$$U_{vp} > U_v, \quad (4.6)$$

(4.6) dagi qiymatlar bir-biriga teng bo'lgan taqdirda uzilish sharti bajarilmaydi va kommutatsion element yana o'zining o'tkazgichli vazifasini davom ettiradi, zanjirdan tok oqa boshlaydi. (4.6) dan kelib chiqqan holda apparatning zanjir tokini uzishini ikki jarayonini o'zaro musobaqasiga qiyos qilish mumkin; kommutatsiyalovchi organning elektr puxtaligini tiklash va undagi kuchlanishni tiklash. O'zgaruvchan tok kontaktli apparatlarda $U_{v,p}$ ning intensiv o'sishi

tokning noldan o'tganidan keyin namoyon bo'ladi va u bir necha o'nlab yoki yuzlab mikrosekund davom etadi. Tiristor asosida qurilgan kontaktsiz apparatlarda elektr puxtalik (teskari kuchlanish) tezda (10–20 mks ichida) tiklanadi. Kontakt apparatlarining zanjirning uzishda kechadigan jarayonlari uzilayotgan zanjirning kuchlanishi qiymatiga bog'liq. Bu kuchlanish, $U > 10$ kV bo'lsa — yuqori va $U < 1,5$ kV bo'lsa — past kuchlanish hisoblanadi. Bu kuchlanishlar, albatta, yoy stolbiga ta'sir etmay qolmaydi, chunki bunda, yoyning aktiv qarshiligi o'zgaradi va uning yuqori kuchlanishdagi ta'siri unchalik bo'lmasa ham, past kuchlanishdagi sezilarli bo'ladi.

Yuqori kuchlanish (YuK)dagi zanjirni uzishda ro'y beradigan jarayonlar 4.4-rasmda ko'rsatilgan. Kontakt uzilishi bilan elektr yoyi paydo bo'ladi. Tokning birinchi noldan o'tishida bu sharoit ($U_{BP} > U_B$) paydo bo'ladi va zanjir toki uziladi. So'ngra ma'lum bir tokning RLC zanjiridan o'tishi bilan bog'liq holda apparat kontaktlarida U_B kuchlanishining grafigida so'nuvchi o'zgarishlarni ko'ramiz.



4.4-rasm. Yuqori kuchlanish tarmog'i uzilgandagi jarayonlar.

Tok i ning noldan o'tishi oldidagi toksiz pauzalar yoyga gaz puflash yoki boshqa yoy so'ndirgich usullarni qo'llash ta'sirida sodir bo'lgan. Shuni ham aytib o'tish kerakki, kam

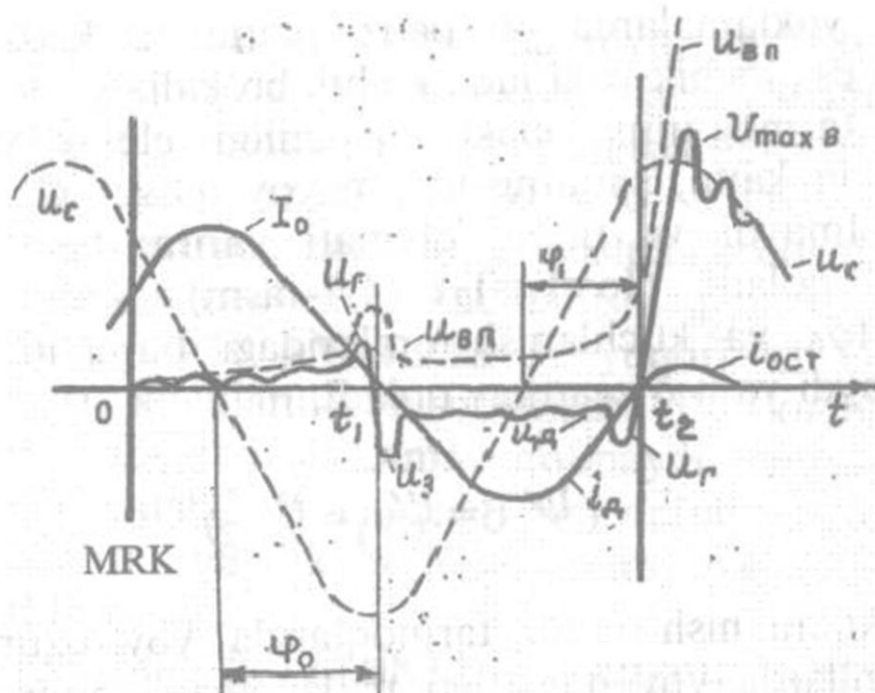
induktivli yuklamalarda bu pauza katta va katta induktiv bo'lganda esa kichik yoki juda kichik bo'ladi.

YuK tarmog'ining elektr qarshiligi elektr yoyi aktiv qarshiligidan katta, shuning uchun yoy qarshiligi yoy tokini cheklay olmaydi va uning qiymati yarim davr yonganda o'zgarmay qoladi, ($I_0=I_1=I_2$) (4.4-rasm). Shuningdek, bu qarshilik tok va kuchlanish oralaridagi burchaklarga ham ta'sir etmaydi va u o'zgarmay qoladi,

$$(\psi_0 = \psi_1 = \psi_2)$$

Past kuchlanish (PK) tarmoqlarida yoy uzunligi kam bo'lgan hollarda yoy qarshiligi uzilayotgan zanjir qarshiligi bilan sezilarli taqqosga ega. Shu hol yoy kuchlanishi bilan manba kuchlanishi orasida ham kuzatiladi. Yoyni so'ndirish shartlariga kelsak, yoydagi kuchlanishni inobatga olmasdan bo'lmaydi. U har xil sharoitda har xil namoyon bo'ladi.

Kommutatsiyalovchi kontakt ochilganda (4.5-rasm) t vaqtida tokning noldan birinchi o'tishi quriladi. Tiklanayotgan puxtalik U_{BP} qiymati hali yetarli bo'lmasligi mumkin va yoyning qayta tiklanishi ro'y beradi. Ikkinchi yarim davrda yoy qarshiligi ancha o'sadi, natijada, tok i_D ana shu qarshilik bilan cheklanib, tok va kuchlanish oralaridagi burchak t_2 vaqtiga kelib kamayadi. Qarshilik o'sishi tufayli yoyning pasayishi tiklanish puxtaligini oshishga olib keladi. Fazalar siljishining kamayishi esa tiklanayotgan kuchlanish U_B ning oniy qiymatini va uning o'sishi tezligini kamayishiga olib keladi. Noldan ikkinchi marotaba o'tganda, yoy parchalanadi (U_{BP} kuchlanishi U_B dan katta bo'ladi va natijada yoyni so'nishga olib keladi). Bu o'tishlardan so'ng kontakt oralig'i o'zining qoldiq o'tkazuvchanligini saqlab qoladi va undan qoldiq toki i_{OST} o'tib turadi. O'zgaruvchan tokdagi yoyni o'chirishning eng yaxshi usuli va sharti shundan iboratki, qanchaki yoyning so'nishi zanjir uzunligidan so'ng tokning birinchi noldan o'tganida sodir bo'ladi.

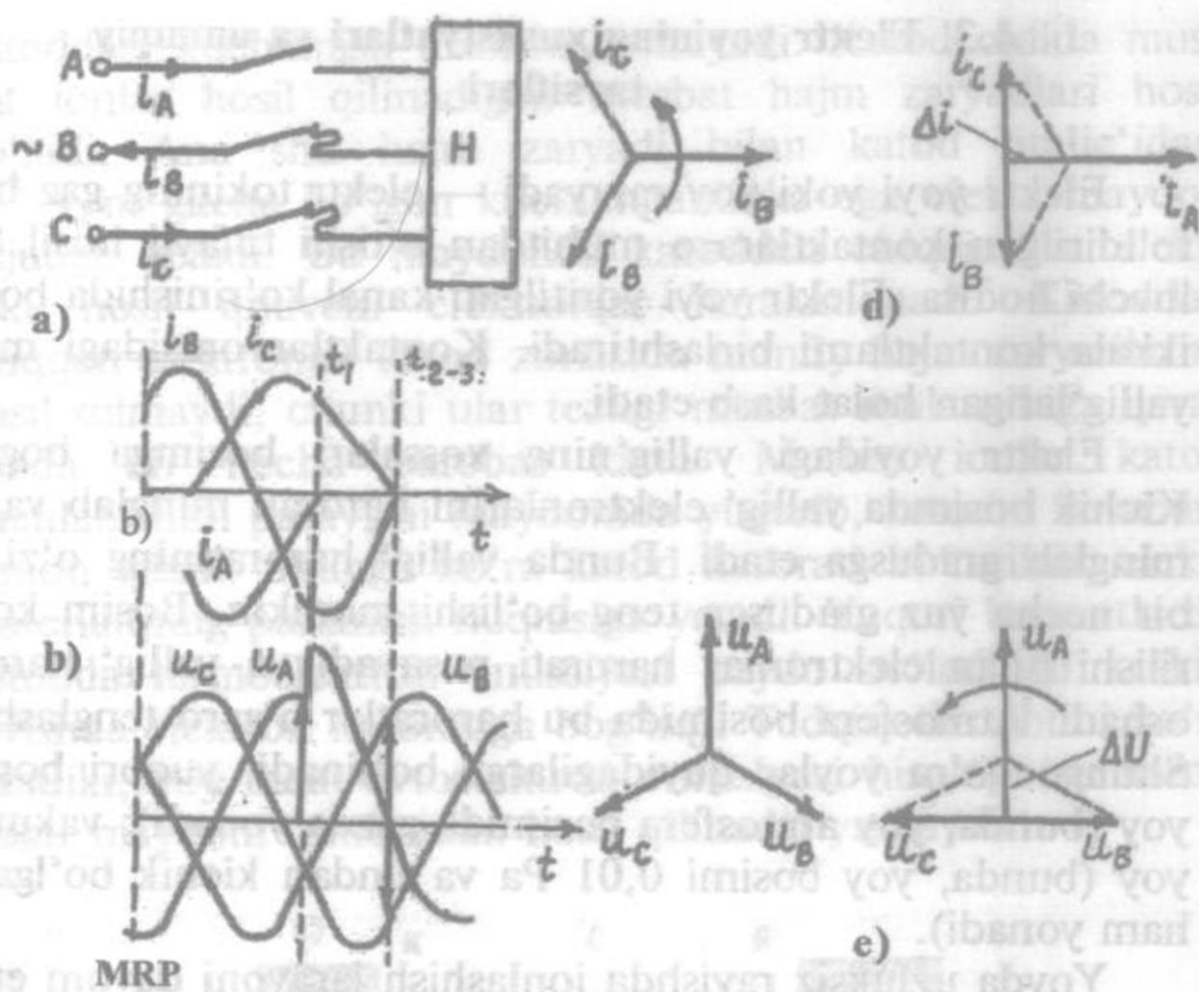


4.5-rasm. Past kuchlanishli zanjirning uzilishidagi jarayon.

Uch fazali tizimlarda apparat kontaktlari yordamida zanjir uzilganda har bir fazadagi tok noldan bir xil vaqtda emas, balki vaqt bo'yicha siljigan holda ro'y beradi. Bu hol 4.6-rasmda tushuntirilgan.

4.6-rasmdan ko'rinadiki, uch qutbli apparat kontaktlari ajratilganda, ular orasida yoy hosil bo'ladi. A fazasining i_a toki birinchi bo'lib noldan o'tadi va t_1 vaqtida nolga tenglashadi (keyinchalik u ham nolga teng bo'lib qoladi).

Ikkita boshqa fazalardan i_b va i_c toklari oqadi va ular endi qiymatlari bo'yicha tenglashib, qarama-qarshi fazalarni egallaydilar (4.6, d-rasm). A fazasi toki i_a ning yo'qolishi bilan boshqa fazalardagi toklar qiymatining sakrashi ro'y beradi va ular vektorlari o'z holatlarini o'zgartirib, bir-biriga qarama-qarshi holatlarga tushadi. Ikkala faza toklari i_b va i_c amplitudalari $\sqrt{3}/2$ marotaba kamayadi. T_1 vaqtdan boshlab ularning oniy qiymatlari sinusoida qonuni bo'yicha o'zgarib boradi (4.6, b-rasm). t_{2-3} vaqtiga kelib bu toklar nol qiymatiga yetishadi. Natijada, uch fazali zanjir uzil-kesil manbadan ajraladi va V va S qutblaridagi yo'ylar butunlay uchadi.



4.6-rasm. Uch fazali zanjirni uzishdagi jarayon.

4.6. b-rasmda uch fazali tok va kuchlanishlarning o'zgarishlari tasvirlangan. Birinchi t_1 vaqtida i_a tokining o'sishi to'xtaydi va U_B va U_C vektorlari sakrab o'zgaradi va bir-biriga nisbatan qarshi bo'lgan fazalarga ega bo'ladi. Birinchi bo'lib uzilgan fazadagi kuchlanish U_{j-t} vaqtida ΔU qiymatigacha sakraydi ($3/2$ marotaba). Shunday qilib, birinchi fazadagi kuchlanish amalda noldan boshlab o'sib, to $3/2 U_f$ qiymatigacha ko'tariladi. Uch fazaning to'la-to'kis uzilishi t_{2-3} - vaqtiga to'g'ri keladi $\sqrt{3}/2 U_f$ qiymatigacha tiklanadilar, oxirgi ikki faza uzilgach kuchlanishlar vektor diagrammalari o'zlarining dastlabki ko'rinishlariga ega bo'ladilar.

Yuqorida aytib o'tilgan jarayonlar uch fazali QT ro'ybergandagiga ham taalluqli. Uziladigan yuklama tavsifi jarayonga ta'sir etadi.

4.3. Elektr yoyining xususiyatlari va umumiy tavsiflari

Elektr yoyi yoki yoy razryadi — elektr tokining gaz bilan to'ldirilgan kontaktlararo muhitdan o'tishi tufayli hosil bo'luvchi hodisa. Elektr yoyi yoritilgan kanal ko'rinishida bo'lib, ikkala kontaktlarni birlashtiradi. Kontaktlar orasidagi muhit yallig'langan holat kasb etadi.

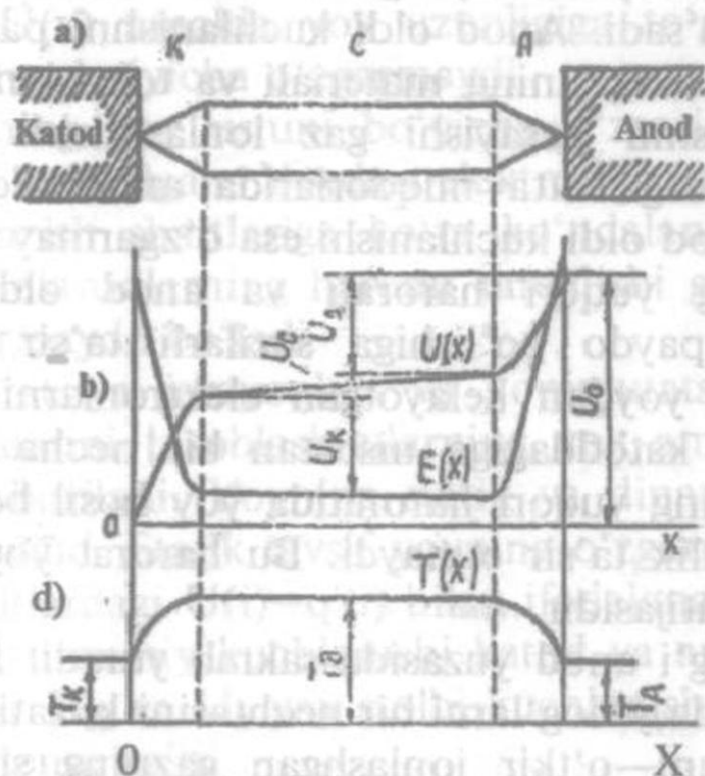
Elektr yoyidagi yallig'ning xossalari bosimga bog'liq. Kichik bosimda yallig' elektronlarini harorati minglab va o'n minglab gradusga etadi. Bunda yallig' haroratining o'zi esa bir necha yuz gradusga teng bo'lishi mumkin. Bosim ko'tarilishi bilan elektronlar harorati pasayadi va yallig' harorati oshadi. Atmosfera bosimida bu haroratlar o'zaro tenglashadi. Shunga ko'ra yoylar quyidagilarga bo'linadi: yuqori bosimli yoy (bunda, yoy atmosfera bosimida gazda yonadi); vakuumli yoy (bunda, yoy bosimi 0,01 Pa va undan kichik bo'lganda ham yonadi).

Yoyda uzluksiz ravishda ionlashish jarayoni davom etadi. U yoy yonishini ta'minlab turadi, shuningdek, deionlashtirish jarayoni ham bo'lib, u yoyni o'chirishga harakat qiladi. Bu jarayonlarga ta'sir etishning apparatlarda yoyni so'ndirish asosini tashkil etadi.

So'ndirish bo'yicha uch xil yoy mavjud: qisqa yoy, uni so'ndirish elektrodlardagi jarayonlarga ta'sir etish orqali amalga oshiriladi; uzun (yallig'lanuvchi) yoy, uni so'ndirish asosan yoyning o'zidan o'tadigan jarayonlarga ta'sir etish orqali bajariladi.

Yoy razryadida uch xil zonani farqlash mumkin: katod oldi (K), yoy ustuni (S) va anod oldi (A) zonalari. Har bir zonada ionlashuv va deionlashuv jarayonlari har xil kechadi (4.7-rasm). Katod oldi zonasi kichik bo'lib, 10^{-6} m ni tashkil qiladi. Bu yoy oralig'ida kuchlanish tushishi 10—20 V ni tashkil qiladi va u qiymat jihatdan katod metali ionlashish parlari potensialiga yaqin va katod materialiga bog'liqligi holda amalda yoy tokiga bog'liq bo'lmaydi. Tokning va katodning atrofini o'ragan muhit bosimining ko'payishi bilan

katoddagi kuchlanish tushishi kamayadi. Katod oldida musbat ionlar hosil qilinadigan musbat hajm zaryadlari hosil bo'ladi. Ana shu hajm zaryadi bilan katod oralig'idagi 10^7 V/m gacha bo'lgan kuchlanganlikka ega elektr maydon vujudga keladi. Bu maydonda katoddan chiqqan va elektr toki hosil qiluvchi elektronlar harakatlanadi. Katoddan chiqqan elektronlar katod zonasida manfiy hajm zaryadlarini hosil qilmaydi, chunki ular tezligi musbat ionlarnikiga qaraganda bir necha barobar katta. Musbat ionlar katod kuchlanishini pasayishi maydonida yugurib, katodni bombardimon qiladi. Shunga ko'ra katod harorati ko'tarilab, elektr materialining parlanish nuqtasiga yetadi. Yuqori haroratlarda katodda termoelektron emissiyasi paydo bo'ladi (u keskin ravishda elektron haroratiga bog'liq). Tadqiqotlar shuni ko'rsatadiki, yoy faqat avtoelektron emissiyasi hisobiga (u katod elektr maydoni tomonidan hosil qilinadi) yashaydi.



4.7-rasm. Yoyning ustuni uzunligi bo'yicha tavsifi.

Katodning yoy yonayotgan qismiga taalluqli yuzasi (u katod deyiladi) yoyning stvoli yuzasidan kichik. Shunday qilib, yoy ustunining katodga o'tayotgan qismi kuchayar ekan. Agarda katodni qizdirsak, bu kichrayish kamayadi va amalda ko'rin-

masligi ham mumkin. Katod dog'i bir qancha maydonchalardan tashkil topgan bo'lib, ularning har biridan ma'lum tok o'tadi. Har bir uzlukli va uzluksiz siljishga moyil. Siljish tezligi elektrod metali va kontaktlar ajralishining har xilligi bilan aniqlanadi. Katod dog'i tokining zichligi va harorati hali to'la o'rganilmagan. Tok zichligi (har xil tadqiqotlarga ko'ra) katod dog'ining metall elektrodlarida 10^4 — 10^7 A/sm² oralig'ida bo'ladi. Katod dog'ining qizish harorati erish (yoki parlanish) harorati bilan cheklanadi. Metall erish harorati muhim bosimga bog'liq bo'lib, bosim oshishi bilan ko'tariladi.

Yoy razryadida anod yoydan kelayotgan elektron oqimini qabul qiluvchi hisoblanadi. Anod yuzasini elektronlar bilan bombardimon qilish uni yuqori haroratlargacha ko'taradi, natijada termoelektron emissiya yuzadan elektrodlar ajraladi. Biroq ular elektr maydoni ta'sirida anodga qaytadi. Anod yaqinida manfiy hajm zaryadi paydo bo'ladi va anod oldi kuchlanishi pasayishi vujudga keladi va elektr maydonining kuchlanishi o'sadi. Anod oldi kuchlanishni pasayishi (5—10 V) anod harorati, uning materiali va tok qiymatiga bog'liq. Bu kuchlanishni pasayishi gaz ionlashtirish potensialidan kichik. Tokning katta miqdorlarida anod oldi kuchlanishi pasayadi, katod oldi kuchlanishi esa o'zgarmay qoladi.

Anodning yuqori harorati va anod oldi zonasi yoy zaryadining paydo bo'lishiga sezilarli ta'sir ko'rsatmaydi. Anod yuzasi yoydan kelayotgan elektronlarni qabul qiladi. Uning dog'i katoddagiga nisbatan bir necha barobar kam. Anod dog'ining yuqori haroratida yoy hosil bo'lib, yashashi uchun unchalik ta'sir etmaydi. Bu harorat yoy razryadining jarayonlari natijasidir.

Anod dog'i anod yuzasida sakrab yuradi. Katta qiymatli toklarda bunda, y dog'larni bir nechtasini kuzatish mumkin.

Yoy ustuni—o'tkir ionlashgan gazning silindrik zonasi bo'lib, unda musbat va manfiy hajm zaryadllri bir-birini muvozanatlaydi va natijada zaryad yo'qoladi.

Yuqori haroratli yoy ustuni zonasida zarrachalar tezligi ortadi va neytral atomga zarbalanish uni ionlashga olib keladi. Yoy ustunining asosiy ionlashuvi — bu termik ioni-

zatsiya. Shu munosabat bilan elektr apparatining yoy o'chi-
ruvchi qurilmalarida gaz bosimi kuchaytiriladi va bu yoyni
so'ndirishga olib keladi.

Yoy ustunida ionlashtirish bilan bir qatorda deionlash-
tirish ham bo'ladi. Ular asosan yoy joylashgan kontakt ora-
lig'ining haroratiga bog'liq bo'ladi.

Ochiq havoda yonayotgan ochiq yoy uzining 15–30 %
energiyasini yorug'lik ko'rinishida uzatadi.

Kuchlanish tushishi $U(x)$ va kuchlanishning bo'ylama
gradienti $E(x)$ yoy bo'yicha o'zgarishlari 4.7b-rasmda beril-
gan. Ulardan ko'rinadiki, elektrod oldi zonalaridagi ahvol
boshqa zonalarga qaraganda bir-birlaridan keskin farq qiladi.
Elektrodlar anod oldi va katod oldi zonalarida kuchlanish -
pasayishi keskin tus oladi. Bu pasayish elektrod materiali va
muhit gaziga bog'liq. Anod va katod oldilaridagi kuchlanish
pasayishi yig'indisi 15–20 V ni tashkil qiladi, kuchlanish
gradienti esa 10^5 – 10^6 V/sm ga teng. Yoy simvolidagi
kuchlanish $U(x)$ amalda yoy uzunligiga to'g'ri mutanosib.
Gradient ustun bo'yicha o'zgarmaydi.

Haroratning yoy ustuni bo'yicha o'zgarish grafigi $E(x)$
4.7d-rasmda keltirilgan. Yoydan elektrodlar va atrof-muhitga
issiqlik o'tkazish shartlariga ko'ra ko'ndalang kesimi kich-
raytirilgan elektrodning harorat tarqalishi grafigida maksim-
mal nuqtalar paydo bo'ladi.

Kommutatsiya jarayonlari va kommutatsiyalovchi kon-
takt qurilmalarini hisoblash ularning volt-amper tavsiflariga
asosan olib boriladi. Yoyning statik va dinamik volt-amper
tavsiflari mavjud. Statik tavsif yoyning o'zgarmas uzunligi va
bir xil sharoitlardagi $U(i)=q'(i)$ bilan ifodalanadi.

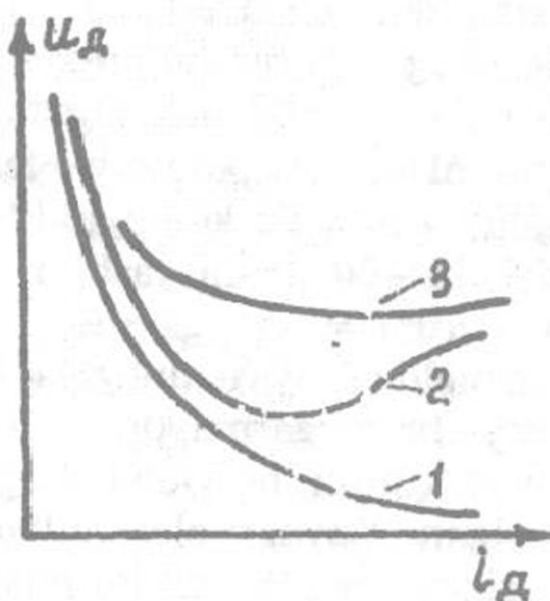
Yoyning umumiy kuchlanishi katod va anod oldilaridagi
kuchlanishlar U_K va U_a yoy stolbi kuchlanishi E_d , I_E larning
yig'indisiga teng, ya'ni

$$U_d = U_k + U_A + E_d I_e \quad (4.7)$$

Statik volt-amper tavsifga muhit tarkibi, yoy yo'nalishi
tezligi keskin ta'sir ko'rsatadi. Bu tavsiflar empirik formulalar
bilan ifodalanadi.

Yoyning volt-ampere tavsifi kommutatsiyalovchi qurilmada yoyning soʻnish shartlari bilan belgilangan.

4.8-rasmda past kuchlanishli apparatlar volt-ampere tavsiflari keltirilgan. Ularda uch xil yoy soʻndirgichlar qoʻllangan: yoyni ochiq ajratish, teshik kamerali va yoy soʻndirgich toʻr. Teshik kamerali qurilmalarda tokning maʼlum bir qiymatidan boshlab tavsif koʻtarila boshlaydi (2). Bu toklarda yoy kameraning izolatsiyalovchi qatlami bilan uzviy toʻqnashadi va undagi issiqlik oʻtkazish kuchayadi.

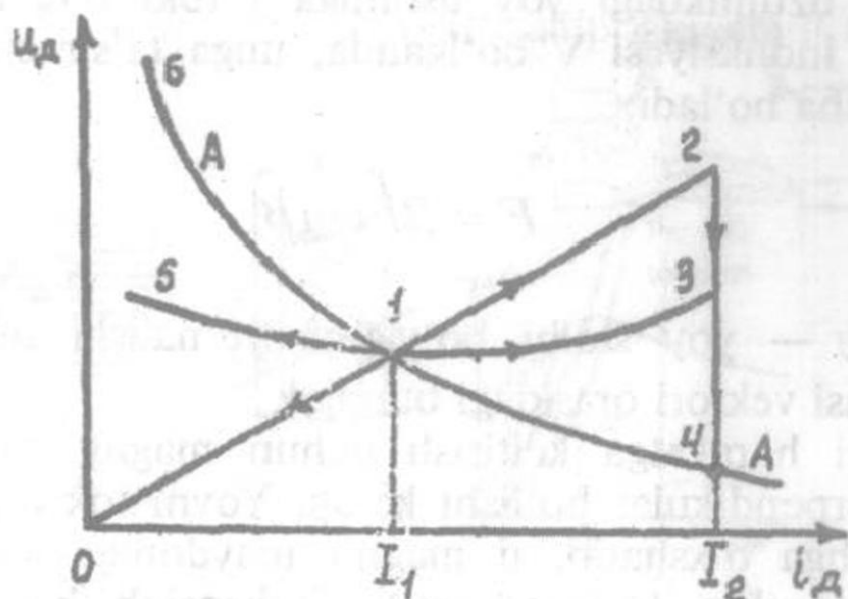


4.8-rasm. Ochiq yoy (1), teshik kamerali yoy (2) va yoy soʻndirgich turli usullarga taalluqli volt-ampere tavsiflar.

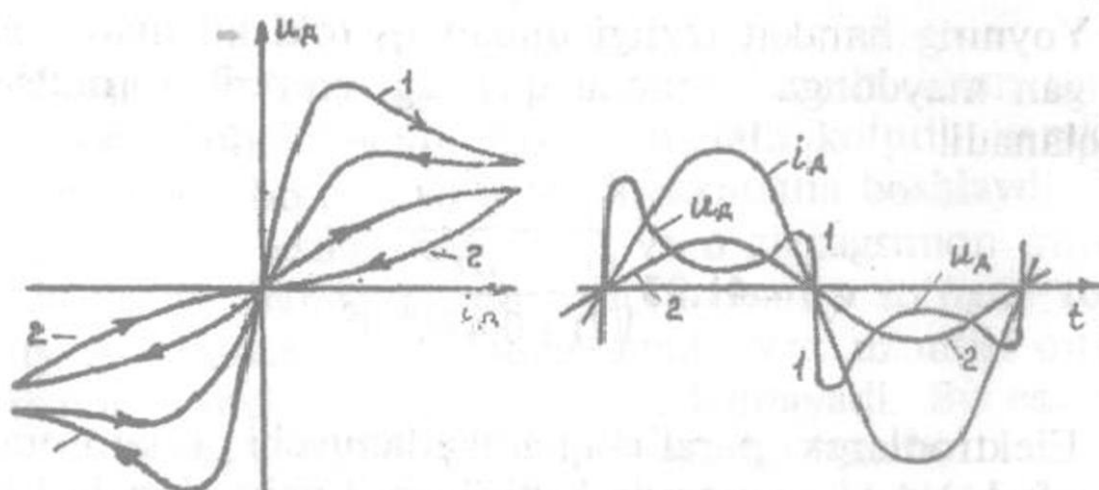
Turli qurilmada yoy metall plastinkalar yordamida uzunligi bir necha millimetrga teng boʻlgan kichik-kichik naychalarga boʻlinadi. Tok oʻsishi va kanal kundalang kesimi ortishi bilan metall plastinkalarga keladigan issiqlik zoʻrayadi. Shuning uchun grafik pastlanmaydi.

Dinamik volt-ampere tavsif statik tavsifga oʻxshamaydi. Yoy dinamik tavsifini bir necha tezlik bilan oʻzgarishi misolida koʻrib oʻtamiz (4.9-rasm). Statik tavsif A grafigida ifodalangan deb faraz qilamiz. Agar zanjirda boshlangʻich tok I_1 dan cheksiz vaqt ichida sekin oʻzgarsa, yoy dinamik tavsifi statik tavsifdan farqlanmaydi (1—4 boʻlak tok oshganda, 1—6 boʻlak esa tok kamayganda). Agarda tok cheksiz tezlik bilan

o'zgarsa, yoy qarshiligi o'zgarishga ulgura olmaydi va o'zgar-
 may qoladi. Unda yoyni volt-amper tavsifi oddiy omil qar-
 shilikdan farqlanmaydi; tokning nol qiymatida issiqlik ener-
 giyasi tarqalmagan va yoy qarshiligi bunda, kichik. Issiqlik
 energiyasining tarqalishi tokning nol oldi qiymatida va qar-
 shilik kattalashganda sodir bo'ladi. Tavsiflardagi grafik 1 va 2
 lar farqi (4.10a-rasm) tokning har xil tezliklar bilan o'zgar-
 ganligi orqali izohlanadi.



4.9-rasm. Yoyning statik va dinamik tavsiflari.



4.10-rasm. O'zgaruvchan tok yoynining past (1) va yuqori
 (2) chastotalardagi dinamik tavsiflari.

4.4. Elektr yoyini so'ndirish tamoyillari

Elektr yoyining harakati unda zaxiralangan issiqlik energiyasini tarqatishga ishlatiladi. Yoy o'zining xususiy issiqlik oqimi, o'tkazgichdan kelayotgan tok tufayli paydo bo'layotgan magnit maydoni, tashqi gaz oqimi va boshqalar tufayli harakatlanadi. Elektr apparatlarida elektr yoyini harakatlantiruvchi asosiy omil — tokning magnit maydoni bilan o'zaro ta'siri L uzunlikdagi yoy ustuniga i toki o'tganda magnit maydoni induksiyasi V bo'lganda, unga ta'sir etuvchi kuch quyidagicha bo'ladi:

$$F = BIl \sin \beta$$

bunda, β — yoy stolbi bo'ylama yo'nalishi bilan magnit induksiyasi vektori orasidagi burchak.

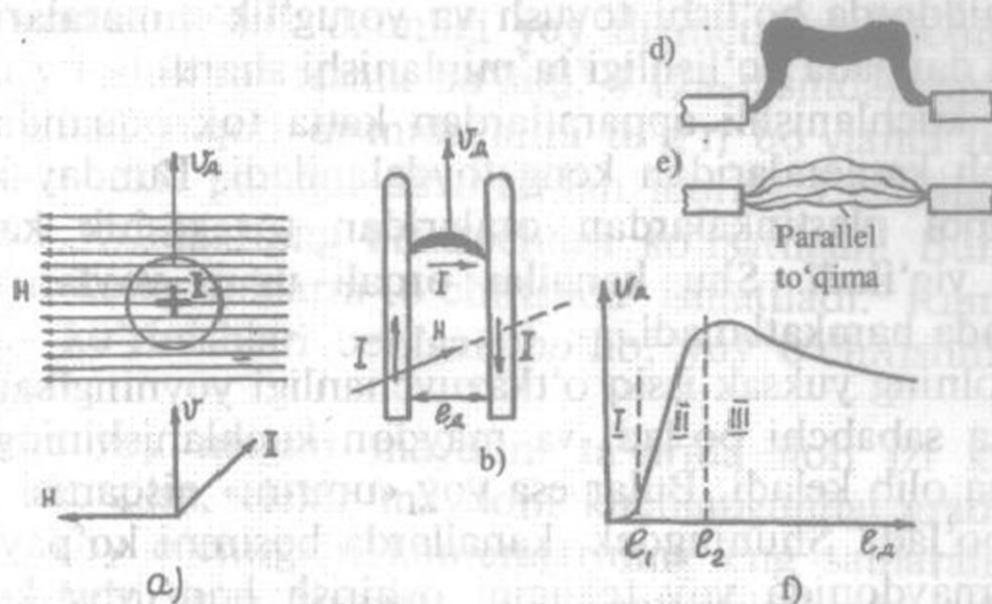
Yoyni harakatga keltirish uchun magnit maydoni yoy o'qiga perpendikular bo'lishi kerak. Yoyni tok o'tkazayotgan o'tkazgichga o'xshatib, u magnit maydoniga joylashtirilgan deyish mumkin (4.11, a-rasm). O'tkazgich harakati «chap qo'l» qoidasiga asosan aniqlanadi. Yoy ilgarilanma harakatlanadi, uning tezlik vektori v_D yoy normaliga qarab yo'nalgan.

Yoyning harakat tezligi undan i_D toki kuchlanganligi N bo'lgan maydonga o'tganda quyidagi empirik formula bilan aniqlanadi:

$$v_D = 41.23 \sqrt{\frac{iH}{(1 + 0.4H^{0.3})^2}} \quad (4.8)$$

Elektrodlarga parallel harakatlanuvchi (ular orasidagi masofa l_D) 4.11, g-rasmda keltirilgan. l uchastkasida [$l(0 < l < l_1)$] kichik uzunlikda (millimetr ulushida) elektrodlar orasida erigan metall ko'priklari hosil bo'ladi. Bu ko'priklari elektrodlar ma'lum masofaga ajralmagunlaricha turaveradi. Masalan, elektrodlar orasidagi chegaraviy masofa tok 7000 A bo'lganda

bir millimetr tashkil qilgan (elektrodlar misdan yasalgan holda) va po'lat elektrdlarga 2 mm.ga teng bo'lgan ko'prik harakati tezligi juda kichik. Elektrodlar orasi 0,5 mm bo'lganda, ko'prik umuman qimirlamaydi (hatto magnit maydoni kuchli bo'lganda ham). Bundan xulosa shuki, kontaktlar orasidagi yoy katodlar orasidagi masofa 0,5–1 mm bo'lmasuncha chiqib keta olmaydi.



4.11-rasm. Magnit maydonidan elektr yoyining harakati (a–g); parallel elektrodlarda yoy harakati tezligining elektrod oralaridagi masofaga bog'liqligi.

III zonasida ($l_1 < l < l_2$) yoy uzunligi ortishi bilan uning tezligi keskin oshib ketadi. Erigan metalli ko'prik harakatlanadi, yoy hosil bo'ladi va u tez harakatlanishga boshlaydi. Tor elektrodlarda yoy tezligi kuchayadi va u zigzagsimon trayektoriya bo'yicha harakatlanadi (4.11d-rasm), so'ngra tomchi—suyuq holatdan gaz holatiga o'tadi. Yoy uzunligi ortishi bilan metall tomchi va parlari ta'siri kamayadi. Bu esa yoy tezligi va bo'ylama gradientni oshishiga olib keladi.

Birinchi ikki zonadagi kontaktlar ajralishining katta tezligi kontakt yemirilishi va yoy so'nishiga sababchi bo'ladi.

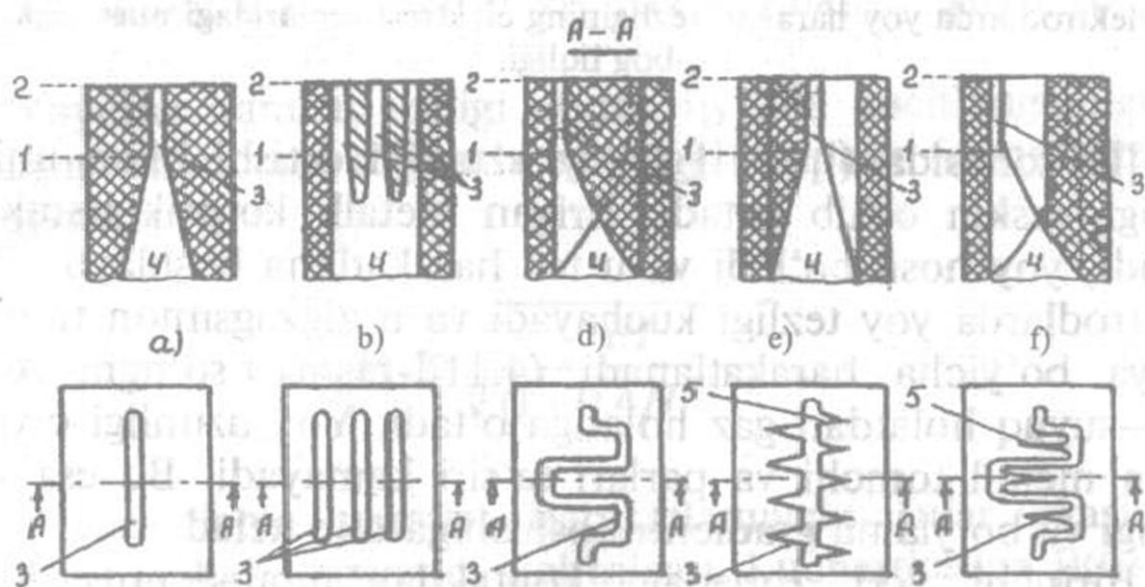
Yoy uzunligining keyingi ortishi (III zona, $l > l_2$) uning tezligini kamaytiradi. O'zining xususiy maydoni ta'sirida yoy spirallikka intiladi. Havoning qarshi oqimi yoyga kirib, uni

maydalashga harakat qiladi (4.12e-rasm). Natijada, yoy kanalining «samarali kesim yuzasi» kengayadi, harakat uchun qarshiligi ortadi, tezlik V_D kamayadi.

Yoyning uzluksizligini ko'paytirish omillarini kuchaytirish uchun uzgichlarda har xil yoy so'ndirgich qurilmalar ishlatiladi. Yoy so'ndirgichlar vazifasi o'takuchlanishni xavfli bo'lmagan qiymatida qisqa vaqt ichida yoyni so'ndirishdir. Shuningdek, apparat qismlari yoyilmasligi, gaz ajralishi minimal miqdorda bo'lishi tovush va yorug'lik samaralari ham minimal darajada bo'lishligi ta'minlanishi shart.

Past kuchlanishli apparatlardan katta tok oqqanda, yoy o'chirgich kameralaridan keng foydalaniladi. Bunday kameralar sopol plastinkalardan oralaridan tor teshik kanallar qoldirib yig'iladi. Shu kanallar orqali uzun yoylar zigzag ko'rinishda harakatlanadi.

Sopolning yuksak issiq o'tkazuvchanligi yoyning samarali sovushiga sababchi bo'ladi va maydon kuchlanishining ko'tarilishiga olib keladi. Bular esa yoy «umrini» qisqartirishga sababchi bo'ladi. Shuningdek, kanallarda bosimni ko'paytirish, magnit maydonida yoy tezligini oshirish ham yoy kuchini qirqishga olib keladi.



4.12-rasm. Yoy o'chiruvchi kameralar teshiklarining har xil shakllari.

4.12-rasmda sopol plastinkalar teshiklari shakllari keltirilgan. bunda, 1—2-yoyni eng katta shamollatadigan zonasi; 3—bo‘ylama teshik, unga yoy yo‘naltiriladi; 4—yoyning kameraga yengil kirishi uchun kengayish; 5—teshikni mahalliy kengayishi. Agar yoy o‘qi o‘z yo‘nalishi bo‘yicha teshik o‘qi bilan birga yo‘nalsa, bu teshik bo‘ylama teshik deyiladi. Teshiklar keng va tor bo‘lishi mumkin. Agar teshik uzunligi yoy diametridan katta bo‘lsa, bunda, y teshik keng sanaladi; va aksincha, teshik uzunligi yoy diametridan kichik bo‘lsa, bunda, y teshik tor teshik bo‘ladi. 4.12a-rasmdan ko‘rinadiki, kameraning yuqori qismida bitta to‘g‘ri bo‘ylama teshik (3) bo‘lib, u tekis parallel devorlardan iborat. 4.12b-rasmda esa bunda, y teshiklarning bir nechitasi ko‘rsatilgan. Bunday kameralar katta toklarni o‘chirishda ishlatiladi. Kameralarga ilon izi ko‘rinishlari berilgan bo‘lib, yoy o‘chirishni yengillashtiradi.

Agar yoy magnit maydoni ta‘sirida ilon izi kameraga qarab cho‘zilsa, elektr maydoni kuchlanganligi gradienti E_p ortadi. Yoy o‘chirgich kameralarining eng samaralisi 4.12-rasmda keltirilgan zigzagli kombinatsiyalashgan teshik 3 li qurilma hisoblanadi. Bunda mahalliy kengayishlar hisobiga gradient E_p qo‘shimcha oshadi.

Elektr yoyi diametri tok kuchi, yoy tezligi va sovitish sharoitiga bog‘liq. Yoy harakati tezligi tor teshikda tok kuchiga bog‘liq. Uning ortishi bilan harakat tezligi kuchayadi. Tor teshikdagi yoy tezligini quyidagi formuladan aniqlash mumkin:

$$v = k \sqrt{\frac{IH}{\delta}}$$

bunda, $k = 0,63-0,9$ ($\delta = 1...4$ mm bo‘lganda)

Yoy so‘ndirgich kameralarning muhim tavsiflaridan biri gradient E_p ning teshik kengligi va tok kuchiga bog‘liqligida. δ ning har bir qiymatida tok va magnit maydoni kuchlanganligi N o‘zgaradi. $\delta = \infty$ da bo‘lsa, havoda erkin yonuvchi yoy olinadi. Yoy tezligi 200 m/s gacha bo‘lishi

mumkin. Bo'ylama teshik δ ni kamaytirilsa, yoy harakatiga qarshilik ortadi. Magnit tizim, yoy to'xtashini oldini olishi kerak, chunki sopol elementlarning nurashiga va oqibatda, yoy o'chirgichni buzilishiga sababchi bo'ladi.

Elektr yoyini so'ndirish tamoyillari. Maxsus vositalar qo'llanilmasa, elektr yoyi uzoq vaqt yonishi, kommutatsiya apparatlarini shikastlashi mumkin. Shuning uchun zamonaviy uzgichlarni konstruksiyalashda yoy o'chirgichning har xil turlari qo'llanadi.

Elektr yoyiga ta'sir etishning asosiy usullari quyidagilardan iborat:

1. *Yoyni metall* plastinkalar yordamida qisqa bo'laklarga bo'lish. Yoydan issiqlik o'tkazish yengillashadi. Plastinkalar yoyni parchalab, radiatorlik vazifasini bajaradi.

Yoy o'chirgich to'rdagi yoyni so'ndirish uchun elektrod oldi kuchlanish pasayishi U_E (aksariyat o'zgarmas tok apparatlarida) va katodli elektr puxtaligidan (o'zgaruvchan tok apparatlarida) foydalaniladi.

2.12b-rasmda ko'rsatilganidek, kontaktlar (1) va (2) ustilariga qo'zg'almas, bir-biridan izolatsiyalangan metall plastinkalar (5) (ular yoy o'chirgich turlarini tashkil etadi) o'rnatiladi. Kontakt (1) va (2) lar ajraganda, yoy (3) magnit maydoni ta'sirida shu turga haydaladi va bir qancha ketma-ket ulangan qisqa yoylar (4) ga parchalanadi. Har bir plastinkada anod katodlar tashkil topadi. Har bir juftlikdagi kuchlanish pasayishi 20—25 V ni tashkil qiladi. Plastinkalar soni ko'payganda, yoyning volt-ampere tavsifini ko'tarish mumkin va yoy so'nishi ta'minlanadi.

O'zgarmas tok apparatlarida to'rdagi yoy kuchlanishi quyidagi formula bilan ifodalanadi:

$$U_{D,r} = U_e(m-1) + E_p I_D \quad (4.9)$$

bunda, $U_E = U_K + U_3$ — elektrod oldi kuchlanish pasayishi yig'indisi; E_p — erkin yonuvchi yoyni kuchlanish gradienti; m — plastinalar soni; $I_D = I_0(m-1)$; l_0 — plastinalar oralig'idagi teshik yoy uzunligi.

Bir xil uzunlikdagi ochiq yoy uchun $U_{d.s.} = U_e + E_p I_d$. Shunday qilib, to'rdagi yoy kuchlanishi

$$U_{D.r} = U_{DO} + U_e \dots, \quad (4.10)$$

boshqacha aytganda, o'zgarmas uzunlik l_D da yoy so'ndirgich to'rdagi yoyning statik tavsifi (4.24d-rasm 2-grafik) ochiq yoy tavsifiga o'xshash tavsif bilan ifodalanar ekan. Agar plastinalar soni ko'p bo'lsa, unda U_{DC} U_E ga nisbatan inobatga olmaslik mumkin. Unda:

$$U_{D.r} \approx U_e, \dots \quad (4.11)$$

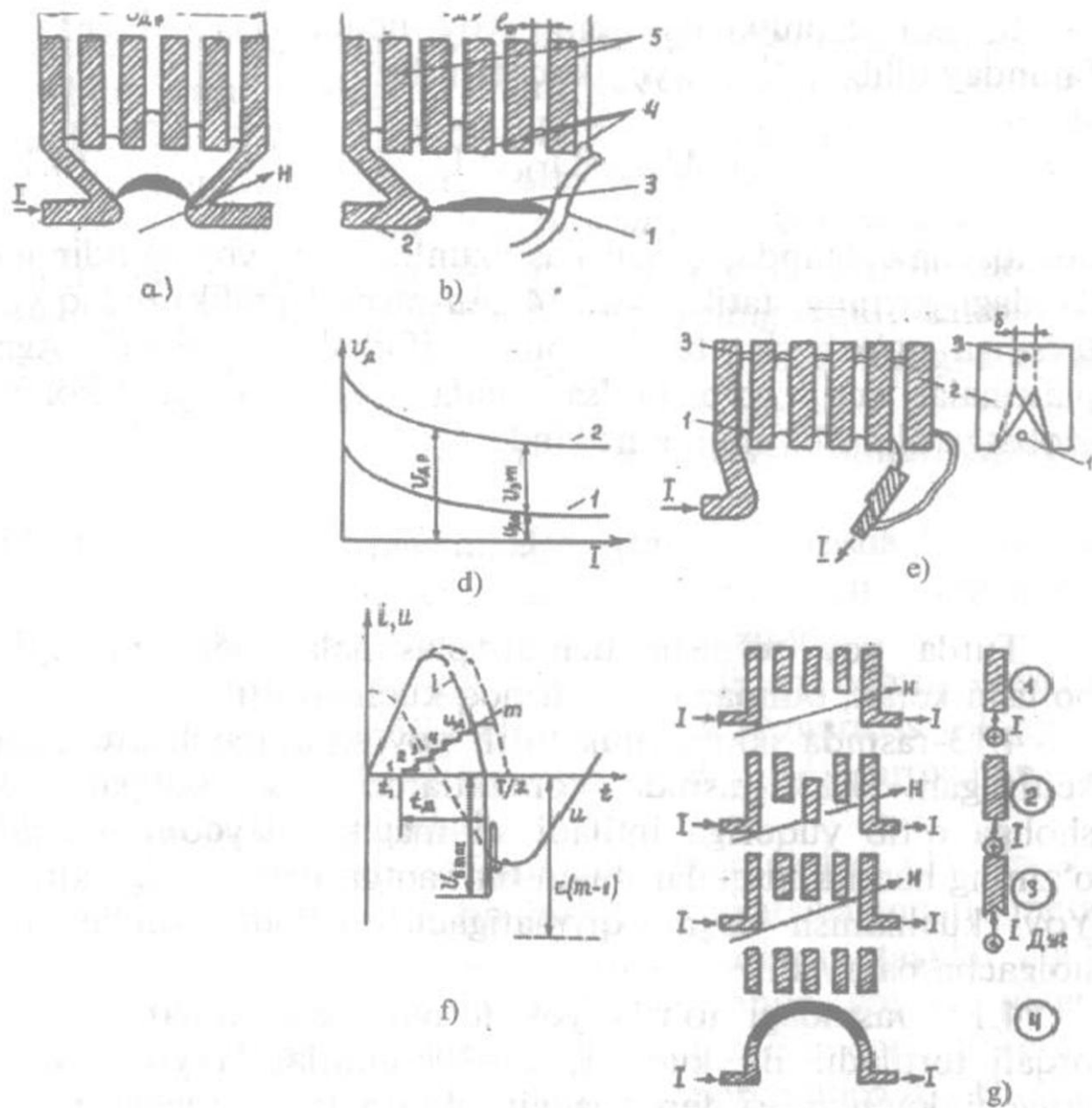
Turda yoy so'nishi uchun plastinalar soni $m > U/U_e$ bo'lishi kerak, bunda, U — tarmoq kuchlanishi.

4.13-rasmda ikkita tipik to'rli yoy so'ndirgich sxemalari keltirilgan. 4.13a-rasmda kontaktlarda hosil bo'lgan yoy shohga o'tib yuqoriga intiladi va magnit maydoni ta'sirida o'zining barcha nuqtalari bilan bir vaqtda tur zonasiga kiradi. Yoy kuchlanish U_{em} qiymatigacha o'sadi, zanjir toki nolgacha pasayadi.

4.13b-rasmdagi to'rda yoy to'rga elektrodinamik kuch orqali tortiladi. Bu kuch 1, 3, 2 konturlarida yoyga ta'sir etuvchi kuchlar va ferromagnit plastinalar 5 tufayli paydo bo'ladi. Yoyning uzluksizligi kontaktlar uzoqlashishi va uzunlikka to'g'ri keluvchi plastinalar soniga qarab kamayadi.

Bir xil sharoitda 4.13a-rasm sxemasi yoyning qisqa vaqtda o'chishini ta'minlaydi. Biroq yoyning bir vaqtda plastinalar orasiga kirishligi uchun tashqi magnit maydoni kerak bo'ladi.

O'zgaruvchan tokda yoyni yoy so'ndirgich kamerada so'ndirish o'z xususiyatlariga ega. Kontaktlar ajragandan so'ng (4.13e-rasm) yoy (1) elektromagnitli kuchlar ta'sirida to'r (2) ga tortiladi va bir qancha qisqa yoylarga taqsimlanadi. Zanjirga $(m-1)$ qisqa yoylarni kiritish tokni kamaytiradi. Natijada, tok noldan o'zining tabiiy noliga qaraganda tezroq o'tadi (4.13f-rasm).



4.13-rasm. Yoyning turdagi statik volt-amper tavsiflari va yoy so'ndirgich tur sxemalari.

Bunda kuchlanishning tiklanish jarayoni yengillashadi (zanjirning $\sin \psi_k$ qiymati kamayadi). Yoyning yonish vaqti ham kamayadi. Tokning noldan o'tishi har bir katod oldidagi elektr puxtaligini tiklaydi. Yoyning so'nishi $C(m-1) > U_B$ max shartiga asosan amalga oshadi, bunda, S — katod oldi puxtaligi. Puxtalik tiklanishining yuqoriligi tufayli o'zgarmas tokdagiga qaraganda o'zgaruvchan tokdagi apparatlarda platinalar soni 7–8 marotaba kam bo'ladi.

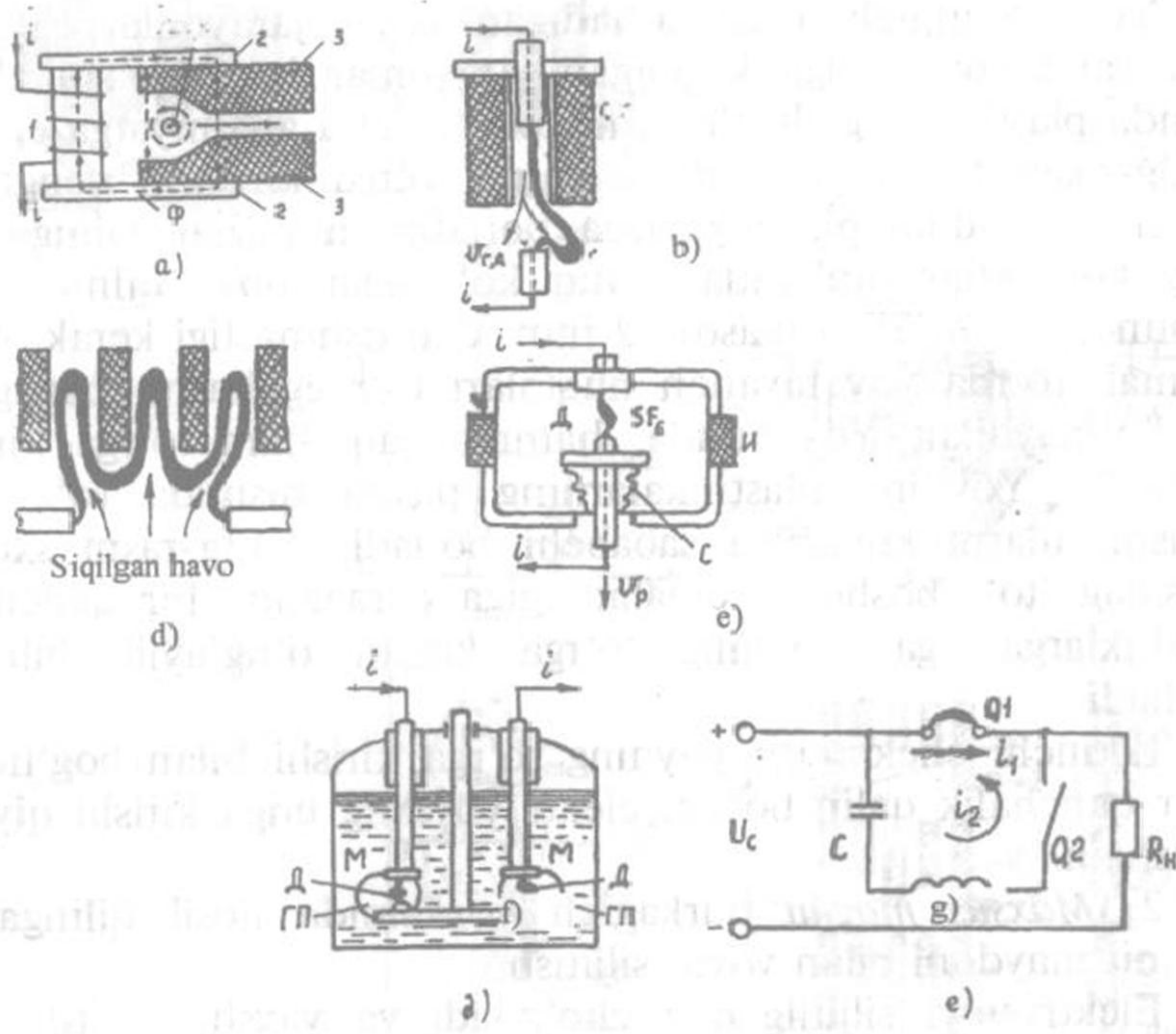
Yoy o'chirgich turda bo'ladigan asosiy jarayonlar qatoriga yana yoy to'riga kiradigan jarayonlar ham qo'shiladi. Bunda plastinaning shakli va materiali katta ahamiyatga ega. 4.13g-rasm (3 bosqich) da yoyning to'rga kirishini yengillatish maqsadida plastinkalarda ponasimon pazlar qilingan. Yoy kontaktlar oralig'ida suyuq ko'priklar hosil qilmasligi uchun ular orasidagi masofa 2 mm. dan oshmasligi kerak. 4-sxemali to'rda yoy tayanch nuqtalari to'r egallagan zonaga kira olmaydilar. Yoy bunda, hamma vaqt ham to'rga kira olmaydi. Yoyning plastinkalarning pastki qismida to'xtab qolishi, ularni kuyishiga sababchi bo'ladi. 4.13g-rasm sxemasidagi to'r boshqa sxemalardagiga qaraganda bir qancha afzalliklarga ega; yoyning to'rga kirishi o'ng'aylik bilan kechadi.

Ikkinchi cheklanish yoyning to'rga kirishi bilan bog'liq. To'r qanchalik qalin bo'lsa, elektr yoyning unga kirishi qiyinlashadi.

2. *Maxsus magnit* purkagich yordamida hosil qilingan magnit maydoni bilan yoyni siljitish.

Elektr yoyi siljirilganda cho'ziladi va yaxshi sovitiladi. Elektr yoyi tok uchun yaxshi o'tkazgich bo'lib, tok bilan magnit maydonini o'zaro ta'sirlashtirishi mumkin. Yoy toki bilan magnit maydonining o'zaro ta'sir kuchi magnit puflagich effektini hosil qiladi va yoyni qo'zg'atadi. Ko'pincha magnit puflagich (4.14a-rasm) yoy so'ndirgich kamerasing teshiklari bilan hamkorlikda harakat qiladi. Devorlar (2) orasidagi tor teshikka yoy haydaladi va unda tez sovitilib o'chiriladi. G'altakdan tok i o'tib magnit oqimi F ni hosil qiladi. U ferromagnit plastinka (3) yordamida puflagich zonasiga uzatiladi. Ana shu magnit oqimi bilan tokning o'zaro ta'siri natijasida elektr kuchi hosil bo'ladi va u o'z navbatida yoyni kameraga haydaydi va aralashtiradi. Shunga o'xshash yoy so'ndirgichlar ham past kuchlanishli (1140 V gacha), ham yuqori kuchlanishli (6—10 kVli) elektromagnitli uzgichlarda keng qo'llaniladi.

Juda yuqori kuchlanishli (20—500 kVli) apparatlarda yoy ustuniga ta'sir etishning kuchli usullari qo'llaniladi.



4.14-rasm. Yuqori kuchlanishli uzgichlarni qurish tamoyillari.

3. Yoyni vakuum muhitida o'chirish.

Vakuimli uzgichlarda germetik kamera ichida (4.14b-rasm) 10^{-4} Pa (10^{-6} mm s.ust) li bosim hosil qilingan bo'lib, havo zichligi juda kamaytiriladi. Vakuumda 1 mm. dagi uzilish kuchlanishi 100 kV ni tashkil qiladi.

O'zgaruvchan tokdagi yoyni so'ndirish quyidagicha tushuntiriladi: Kontaktlar uzilganda, hatto kichik qiymatli toklarda ham katta issiqlik ajraladi. Kontakt materiallari eriydi va suyuq metall ko'prigi hosil qiladi. Ko'prik yuqori haroratda eriydi va parlanadi. Ko'prik uzilganda yoy hosil bo'ladi va metall parlari orasida yona boshlaydi. Bunday yoy vakuum yoyi deyiladi va u 10 kA. dan kam toklarda kichik kuchlanish pasayishi (20—40 V) bilan tavsiflanadi; faqat tok qiymati 10—100 kA bo'lganda, bu kuchlanish 50—100 V ni

tashkil qiladi. Tok noldan o'tganda, yoy so'nadi. Zaryadlar diffuziyasi tezligi juda yuqori, chunki yoy va atrof-muhit zichliklari juda farqlanadi. Amalda tok noldan o'tgach, 10 mks. dan so'ng kontaktlar oralig'ida vakuumda elektr puxtaligi tiklanadi.

Zarrachalar diffuziyasining tezligi, vakuumdagi elektr puxtaligining yuqoriligi va tez tiklanishi yoyning birinchi noldan o'tishidayoq so'nishini ta'minlaydi.

Vakuum yoy so'ndirgichlarning afzalligi—kontaktlar orasidagi elektr puxtaligini katta tezlikda tiklash, samara va umrboqiylik (ish muddati taftishsiz 25 yil).

Vakuumli yoy so'ndirgichlar o'zgarmas tok zanjirlarini uzish uchun ham qo'llanadi (4.14d-rasm). Q1 uzgichi uziladigan o'zgarmas tok i_1 ga kontur L_0 da o'zgaruvchan tok i_2 qo'shiladi va u uzgich Q2 ulangandan so'ng oqa boshlaydi. Natijada, i_1 va i_2 toklar qo'shiladi va ma'lum bir vaqtda jamlangan tok noldan o'tadi va yoy so'nadi. Shundan keyin Q2 uziladi. Kondensator S maxsus manbadan zaryadlanadi.

Vakuum uzgichlari sxemalari murakkab bo'lgani uchun metropoliten tortuv nimstansiyalarida kam qo'llaniladi. Vakuum uzgichlari past kuchlanishlarda ham qo'llanadi.

4. Yuqori bosim orqali yoyni so'ndirish.

Bu asosan yoyning o'zi yopiq kamerada hosil qiladigan bosim bo'lib, eruvchi himoyalagichlarda keng qo'llaniladi. Eruvchi o'tkazgich erigach, yoy va energiya hosil qiladi. Bu energiya himoyalagichning ichki qismida bosim hosil qilish uchun sarflanadi. Kamera devorlari gaz ajratmasa, quyidagi formuladan foydalanish mumkin:

$$PV = \frac{2}{3}W_r = \frac{2}{3}W_d - \frac{2}{3} \frac{1}{2} LI_0^2 = \frac{1}{3} LI_0^2 \quad (4.12)$$

Gaz tomonidan olinadigan energiya W_r yoy tomonidan hosil qiladigan energiya W_g ga teng va u uzilayotgan kontur elektromagnit energiyasi LI_0^2 ga teng. Shunday qilib, ichki hajmdagi r bosimi uzilayotgan tok I_0 kommutatsiyalovchi zanjir induktivligi L ga bog'liq ekan.

Tajriba yo'li bilan turg'un yonayotgan yoyning kuchlanish gradientining bosimga bog'liqligi quyidagicha aniqlangan:

$$E_{\Pi} = E_0 p^k 10^k$$

bunda, E_0 — atmosfera bosimida yonayotgan yoyning kuchlanish gradienti; $k = 0,5-1,0$.

Ba'zi bir apparatlarda (himoyalagichlar, paketli uzgichlar va b.) yoy so'ndirish uchun ba'zi bir materiallarning yoy ta'sirida gaz ajratish qobiliyatlari ishlatiladi (masalan, fibra, sun'iy oyna). Yoy ustuni yuqori harakati ta'sirida kamera devorlari (fibraviy trubkalar FT, 4.14b-rasm gaz chiqaradilar; natijada, kameradagi bosim ko'tariladi (yarim davr ichida 10–15 MPa). Yoyda kuchlanishning keskin oshishi natijasida tok o'zining tabiiy noligacha qirqiladi. Shunga ko'ra bunda, y apparatlarda tok effekti namoyon bo'ladi.

5. Yuqori kuchlanishdagi yoy so'ndirishning yana bir usuli stolbiga siqilgan havo (4.14d-rasm) yoki gazni yuborish. Qisilgan havo yoyni sovitadi va bo'yiga cho'zadi (agar oqim yo'liga izolatsiyalangan to'siq qo'yilsa). Ma'lumki, yoyni havo oqimi bilan sovitilganda, har bir uzunlik birligi (1 sm) dan 12 marotaba ko'p va hajm birligi (1 sm²) dan 10 marotaba ko'p sovitilishiga (oddiy havoda sovitilishga nisbatan) erishish mumkin. Yoyni so'ndirish samarasi uni soplo (konus nay)ga qo'yilsa yanada kuchayadi. Yoy sopolning qoq o'rtasida joylashsa, har tomonlama sovitilish imkoni paydo bo'ladi.

6. *Nominal* kuchlanish va ruxsat etiladigan QT toki qiymatini ko'tarish usullaridan biri yoy o'chirish qurilmasida elektrtexnika gazi—elegaz (olti ftorli oltingugurt SF₆) ni qo'llashdir. Silfon S (yupqa po'latdan yasalgan egiluvchan gofrirlangan truba) shunday imkoniyat yarata oladi va kamera hajmini tashqi muhitdan ajratadi.

Havoga nisbatan elegaz quyidagi afzalliklarga ega: elektr puxtaligi 2,5 marotaba ko'p va 0,2 Pa bosimda transformator moyi elektr puxtaligiga yaqinlashadi; bo'ylama purkagichli

yoy so'ndirgichlarda elegazning yoy so'ndirish qobiliyati havoga nisbatan taxminan 5 marotaba ko'p; nisbiy zichlikning yuqoriligi tok o'tkazuvchi tizimlarning issiq o'tkazgichligini yaxshilaydi, natijada, uzgichning tok o'tkazish zichligini oshirish va vaznini kamaytirish imkoni yaratiladi. Elegaz inertli gaz bo'lganligi uchun yoyda ko'p parchalanmaydi va zaharli emas (lekin uning yoyda hosil bo'luvchi ba'zi bir mahsulotlari xavfli).

Elegazning kamchiligi sifatida shuni aytish kerakki, u nisbatan kichik haroratlarda gazsimon holatdan suyuq holatga o'tishi mumkin. Yoyda elegaz parchalanishi va bir qancha birikmalar hosil qilishi mumkin, bu birikmalar zanglash va zaharlash xususiyatlariga ega bo'lishi mumkin.

Uzgichlarda avtopnevmatik elegazli yoy so'ndirgich qurilmalar keng tarqalgan. Hozirgi vaqtda ular havo yoy so'ndirgichlarini siqib chiqarmoqdalar.

7. *Yoyni* mineral (transformator) moyida so'ndirish (4.14f-rasm). Uzgich kontaktlari moyga cho'ktiriladi. Kontaktlar ochilganda, hosil bo'ladigan yoy D uni o'rab olgan moyni portlatadi — yoy atrofida gaz pufakchalaridan bulut hosil bo'ladi. Ularda 70—80% vodorod bo'lib (vodorod juda yuqori issiqlik o'tkazish qobiliyatiga ega), gaz holda juda katta tezlik bilan to'g'ridan-to'g'ri yoyga qarab harakatlanadi va pufakchalarda sovuq va issiq gazlarni aralashishiga olib keladi. Bu esa yoy oralig'ini zudlik bilan sovitadi va deionizatsiyalaydi. Bu jarayon, ayniqsa, tok o'zining tabiiy nolidan o'tayotganda avj oladi. Moyning tezlik bilan parchalanishi pufak ichidagi bosimni kuchaytirib, yoy so'nishida yordam ko'rsatadi. Shuni ta'kidlash kerakki, parchalanishning o'zi ham gaz par aralashmalarini hosil qilishi orqali yoyning 30—35% energiyasini tortib olib, uni sustlashtiradi, oqibatda, yoy o'chirish marosimida katta xizmat qiladi. Yoy qanchalik ko'p moylansa, so'nish jarayoni shunchalik tezlashadi. Yoy so'ndirgich kameralarda yoyning moy bilan o'ralishi uchun yaxshi sharoit yaratiladi. Shuningdek, yaxshi sharoit yoyni, gaz, moy parlari va moy oqimi bilan puflash uchun ham hosil qilinadi. Natijada, kuchlanishning bo'ylama

gradienti ko'tarilib deionizatsiya tezlashadi, yoy so'nish vaqti qisqaradi, kontaktlar ajralishi tezlashadi.

Agar yoy GP da yonsa (uning hajmi devorlar bilan cheklanmagan), gaz qorishmasining o'rtacha harorati 800—1000 K ni, yoy tor chegaralangan hajmda yonganda esa 2000—2500 K teng bo'ladi, boshqacha aytganda, yoydan energiya uzatish bu yerda ko'proq.

Tok uzilganda yoy hosil bo'lmaslik yoki uni juda qisqa vaqt yonishini ta'minlovchi samarali usullarni ishlab chiqish eng dolzarb masalalardan biri hisoblanadi. Bunga yuqori quvvatli yarimo'tkazgich priborlarni qo'llash orqali erishish mumkin. Yoysiz kommutatsiyaga erishish, bu sohada eng ma'qul yo'llardan biridir. Bunga mexanik kontaktlar boshqariluvchi yarimo'tkazgich priborlar — tiristorlar bilan hamkorlikda yoki mexanik sinxronlovchi qurilmalar, kontaktlar va boshqarilmaydigan diodlar hamkorligida qo'llash orqali erishiladi.

V bob. YUQORI KUCHLANISHLI O'ZGARUVCHAN TOK UZGICHLARI

5.1. Uzgich xizmati, asosiy parametrlari va tasnifi

Xizmati. Metropoliten tortish nimstansiyalarida qo'llanadigan elektr jihozlari va qurilmalari orasida qo'llanadigan asosiy apparat bu **uzgich** bo'lib, uning ishidan elektr ta'minotining uzluksizligi va puxtaligi to'la bog'liq bo'lib qoladi.

Yuqori kuchlanishli uzgichlar 3 kV va undan yuqori bo'lganda o'zgaruvchan tok zanjirlarining ekspluatatsiya sharoitidagi har xil rejimlarida kommutatsiyalash uchun, ya'ni nominal qisqa tutatish, salt ishlash toklarini, shuningdek, kondensator batareyalari, uzun liniya toklarini ulash, o'chirish kabi vazifalarni bajarish uchun xizmat qiladi. Uzgich ishlarining eng og'ir sharoitlari qisqa tutashish toklarini ulash va o'chirish davrida bo'ladi.

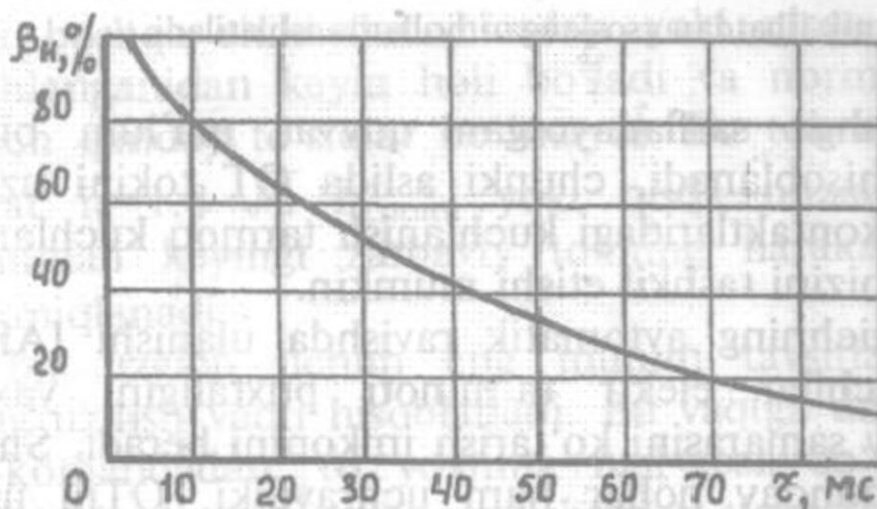
Nominal parametrlar. Har bir elektr apparati hamma apparatlar uchun umumiy bo'lgan parametrlar va tavsiflar: nominal kuchlanish; nominal uzluksiz tok; chegaraviy bo'ylama tok; elektrodinamik tok puxtaligining nominal toki; termik puxtalikning nominal tokidan tashqari faqat unga taalluqli parametrlar va tavsiflar; ulash va o'chirish nominal toklari; o'chirishning nominal quvvati; ulash va o'chirishning xususiy vaqti, ulash va o'chirishning umumiy vaqti, kuchlanishning tiklanish tezligi; zanjirning xususiy chastotasi va boshqalarga ega.

Nominal uzish toki — uzgichning berilgan sharoitda QT ning eng katta tokini ham puxta o'chira olish qobiliyatiga ega bo'lishini belgilaydi. Bunga qaytuvchi kuchlanish sanoat chastotasiga ega va uzgichning eng katta qiymatli ishchi kuchlanishiga mos hamda berilgan o'tkinchi jarayonda tiklanish kuchlanishi nominalga teng bo'lmog'i lozim.

Uzish toki me'yorlangan foiz qiymatli nodavriy tashkil etuvchi bilan tavsiflanadi.

$$\beta_n = \frac{i_a}{\sqrt{2} \cdot I_{o.n}} \cdot 100 \quad (5.2)$$

Me'yorlangan qiymat β_H 5.2-rasmdagi grafikdan vaqt funksiyasi τ ning QT paydo bo'lishidan, to yoyning yoy so'ndirgich kameradan ajralguniga qadar hisobotlanadi. Vaqt τ uzgichning xususiy vaqti t_{os} ga nominal chastota yarim davriy vaqti qo'shilganiga teng (50 Gs uchun bu vaqt 0,01 soniyaga teng bo'lib, rele himoyasining ishlab yuborish vaqtiga teng).



5.2-rasm. QT toki nodavriy tashkil etuvchisining foiz qiymati.

Uzishning xususiy vaqti t_{os} — bu uzilishga komanda berilgan vaqtdan, to yoy so'ndirgich kontaktlari ajralishiga ketgan vaqt.

Uzish nominal toklari qiymatlari GOST 687-78 va MEK tomonidan qabul qilingan va quyidagi 5.1-jadvalda keltirilgan.

Uzgichning uzish qobiliyati, ko'pincha, u uzishga sarflanayotgan nominal quvvatdan aniqlanadi. Uzishga sarflanayotgan uch fazali uzgich nominal quvvati

$$S_{otk.n} = \sqrt{3} U_{nom} \cdot I_{o.nom} \cdot 10^{-6} \quad (5.3)$$

Uzish toki nominal qiymati qatori (kA)

5.1-jadval

GOST 687-78 bo'yicha	MEK bo'yicha	GOST 687-78 bo'yicha	MEK bo'yicha	GOST 687-78 bo'yicha	MEK bo'yicha
2.5	—	25	25	90*	
3.2	—	31.5	31.5	100	100
4.0	—	35.5*	—	112*	
50	—	40	40	125	me'yorlanmagann
6.3	6.3	45*	—	140	
8.0	8	50	50	160	
12.5	12.5	56*	—	180	
16	16	63	63	200	
20	20	71*	—	224	
		80	80	250	

*Texnik jihatdan asoslangan hollarda ishlatiladi.

Uzishga sarflanayotgan quvvat ma'lum bir ma'noda shartli hisoblanadi, chunki aslida QT tokini uzish davrida uzgich kontaktlaridagi kuchlanish tarmoq kuchlanishning bir necha foizini tashkil etishi mumkin.

Uzgichning avtomatik ravishda ulanishi [ARU (APV)] iste'molchilar elektr ta'minoti puxtaligini yaxshilash va iqtisodiy samarasini ko'tarish imkonini beradi. Shuning bilan birga shunday hollar ham uchraydiki, QTni uzgich bilan uzilgandan so'ng zanjir shikasti saqlanib qoladi va uzgich qayta ulanish qobiliyatini saqlab qolishi zarur bo'ladi. Shunga ko'ra qo'yiladigan talablarga muvofiq uzgichlar standart va kuchlanishlarga dosh bera olishi kerak. Bunda operatsiya sikli deganda uzgich bajaradigan kommutatsion operatsiyalar tushiniladi.

Uzgich tomonidan bajariladigan kommutatsion operatsiyalar ketma-ketligi berilgan intervallarni ta'minlashda ARU (APV) GOST 687-78 bo'yicha quyidagi sikllar bilan chegaralanadi:

sikl 1:0 - t_{6T} - VO - 180s - VO;

sikl 1a:0 - t_{6T} - VO - 20s - VO;

sikl 2:0 - 180s - VO - 180s - 80,

bunda, 0 — QT tokining uzish operatsiyasi;

VO—QT tokida ulanib, so'ngra tezlik bilan o'chish operatsiyasi;

T_{bt} — ushbu uzgich uchun kafillangan minimal tok pauzasi (hamma qutblarda yoyning so'nish vaqtidan to ARU dan so'ng qaysi bir qutbda tok paydo bo'lishigacha) ARU vaqtida vaqt 0,3— 1,2 s bo'ladi. Binobarin, tez ishlovchi ARU lar uchun vaqt 0,3 s, toksiz pauza esa 180 va 20 s davom etadi.

ARU rejimida ishlovchi uzgichlar uchun kommutatsiyali qobiliyat toksiz pauza (t_{6t} dan katta) bilan ta'minlanadi. ARU siz ishlovchi uzgichlar uchun 2-sikl qo'llaniladi.

Ulash nominal toki QT tokining eng katta zarbaviy qiymatini tashkil etadi. Bunda uzgich kontaktlari payvandlanishi va boshqa shikastlanishlardan yoki qisqa tutashish davri boshlanganidan keyin holi bo'ladi va normal ishlash uchun hech qanday to'siqlar bo'lmaydi. Bu tok amplitudaviy qiymat $i_y = 1,8 \sqrt{2} I_{0.nom.}$ yoki qisqa tutashish davri boshlanganidan keyingi zarbaviy tokning harakat qiymati $I_{0.p.}$ bilan aniqlanadi.

Har bir uzgich uchun eng muhim tavsiflardan biri uzgichning uzilish vaqti hisoblanadi. Bu vaqtga uzilish uchun berilgan komandadan, to yoyning uzil-kesil so'nishigacha ketgan vaqt kiradi. Uzgichning uzilish vaqti uchastkasini navbat vaqtini belgilaydi. QT qanchalik tez bartaraf qilinsa, energetik tizimning ishlash puxtaligi shunchalik yuqori bo'ladi. Uzilish vaqti tez harakatlanuvchi uzgichlar uchun 0,08 s dan oshmasligi zarur, tezlashib harakatlanuvchilar uchun 0,25 s ni tashkil qiladi.

Uzgichning uzilishdagi to'la vaqti quyidagilardan tashkil topadi:

$$t_2 (t_0 = t_{0.s} + t_r).$$

Ulash vaqti — uzgich ulanishiga berilgan komanda boshlanishidan ulanish tutashigacha bo'lgan vaqt (yuritmani

himoyaga o'tkazish; harakat oxiri → havo uzgichining ajralishi).

Tiklanuvchi kuchlanish qutb kontaktlarida paydo bo'ladigan kuchlanish (uch qutbli uzgichlarda — birinchi uziluvchi qutbda paydo bo'ladigan kuchlanish). Qaytuvchi kuchlanish — sanoat chastotali kuchlanish bo'lib, yoy so'ngandan so'ng qutb kontaktlari orasida paydo bo'ladi. Tiklanuvchi kuchlanishning tiklanuv tezligi qaytuvchi kuchlanish amplitudasining tiklanish vaqtidan boshlab, to tiklanish kuchlanishi o'rnatilguncha ketgan vaqtga nisbatan aytiladi.

GOST 687-78 bo'yicha ARU uchun mo'ljallangan uzgichlar toki $0,6-1,0 I_{o.nom.}$ vaqtida yoy so'ndirgich qurilmani ko'rmasdan turib, kamida besh operatsiya o'tkazishlari ko'zda tutilgan.

ARU uchun mo'ljallangan uzgichlar aytib o'tilgan sharoitda 6—10 operatsiyani o'tkazishlari ko'zda tutilgan. Bu tok $I_{o.nom.}$ qiymatiga bog'liq.

Uzgichlarga talablar. Uzgichlar ta'minoti tizimining eng murakkab va mas'ul apparati hisoblanadi. U ma'lum sabablar bilan ishlamay qolsa, avariya sodir bo'lib og'ir oqibatlarga, moddiy yo'qotishlarga sababchi bo'ladi va korxonani to'xtab qolishga olib keladi. Shu tufayli GOST 687-78 kuchlanishi 1000 V dan yuqori «o'zgaruvchan tok uzgichlari umumiy texnik sharoitlari» va GOST 18397-73 «kuchlanish 6—220 kV bo'lgan o'zgaruvchan tok uzgichlari yuklanmagan havo liniyalarini uzish» shartlari ishlab chiqilgan va GOST 12.2.007.3-75 da esa uzgichlar konstruksiyalari uchun xavfsizlik talablari bayon qilingan.

Yuqori kuchlanishli uzgichlar uchun quyidagi talablar qo'yiladi: ishlash puxtaligi va atrof-muhit uchun xavfsizlik; harakat tezligi, boshqacha aytganda, uzilishning qisqa vaqtda bo'lishi; kichik o'lchamlar va vazn; tortish, kontakt nazoratining yengilligi, montaj soddaligi; foydalanishda shovqin bo'lmasligi; portlash va yong'in xavfsizligi; transportga o'ng'ayligi; nisbatan yuqori bo'lmagan narx.

Hozirda qo'llanilayotgan uzgichlar sanab o'tilgan talablarga to'la yoki to'la bo'lmagan darajada javob beradi. Biroq uzgich konstruktorlari bu talablarni to'la qondirish uchun harakat qiladi.

Son jihatdan uzgich puxtaligi ishning bezotkazligi (to'xtovsizligi) yoki otkaz (to'xtash) jadalligi ehtimollari bilan aniqlanadi. Puxtalik bo'yicha esa mexanika resursi, ta'mirlashga o'rtacha ishlash muddati va uzgichni yaroqsiz deb topilgunga qadar bo'lgan muddati — bularning hammasi uzgichlarga bo'lgan talablarni ifodalaydi.

Mexanik resurs «ulanish — ixtiyoriy to'xtash — uzilish» siklinig soni bilan tavsiflanadi. Bu siklni uzgichlar hech qanday shikastsiz o'tkazishlari kerak. Nominal kuchlanishlari 6—35 kV bo'lgan uzgichlar ulardan tokning nominal qiymati o'tib turganda uzilish soni 80; 50; 31.5; 25 va 12.5 kA tokda — 2000 siklni tashkil qilishi lozim.

Birinchi o'rtacha ta'mirgacha bo'lgan vaqtga qadar uzgich resursi yoki kommutatsiyaning yoyilishga bardoshliligining me'yorlangan operatsiya soni elektromagnitli uzgichlar uchun 8 yil, va vakuumli uzgichlar uchun esa 10 yil qabul qilingan. Uzgichning butunlay ishdan chiqishi muddati 25 yilga teng. Uzgichlarning nuqsonsiz ishlash muddati uning texnik shartlarida ko'rsatilgan bo'ladi.

Hozirgi zamon uzgichlari taftishsiz va ta'mirsiz tok $I_{0.nom}$ bilan 10 ta QT gacha ishlay oladi.

Uzgichlar kamchiligi sifatida magnit purkagichli yoy so'ndirgich kameraning murakkab tuzilishga egaligi, kuchlanish yuqori qiymatining chegaralanganligi (15-20 kV gacha), tashqi o'rnatuv cheklanganligi va boshqalarni aytib o'tish mumkin.

Uzgichlar tasnifi. Uzgichlar tasnifi quyidagi belgilar orqali o'tkaziladi: o'rnatiladigan joyga qarab (3, 4 kategoriyalar — ichki binolarda); ochiq havoda ishlatilganda (kategoriya 1-tashqi o'rnatuv); KRU metall o'ramida imorat ichida (o'rnatish kategoriyasi 3 va 4); ochiq havoda (2-kategoriya — palatka, ayvon, kuzov, pritsep va boshqalar).

Yoy soʻndirgich muhitiga qarab: moyli, havo, elegazli, avtogazli, elektromagnitli va vakuumli.

Qutblar orasidagi aloqa konstruksiyasiga qarab; bir qutbli va uch qutbli (umumiy gʻilofda uch qutbli yoki uchta alohida gʻiloflarda).

Konstruktiv tuzilish yuritmasiga qarab; alohida yuritmalari (uzgich mexanik qismi bilan uzviy bogʻlangan) va oʻrnatilgan yuritma bilan (bunda, yuritma uzgichning ajralmas qismi qilib yasalgan).

Konstruksiyasi boʻyicha har bir tipdagi uzgich **bajara-digan ishi-boʻyicha:** generatorli, tarmoqli va nimstansiyali. Generatorli uzgichlar katta qiymatdagi nominal toklar va kichik kuchlanishlarda katta tok uzilishi bilan tavsiflanadi. Tarmoqlari — kichik qiymatli nominal tok va nisbatan yuqori kuchlanishlar bilan, nimstansiyalar — eng yuqori kuchlanishlari, uzgich uzish qobiliyatining tezligi va ARU borligi. Fazalar soni, yuritma turi, rezistor, kondensator bor-yoʻqligi va boshqalar.

5.2. Elektromagnitli uzgichlar

Agar kontaktlar orasidagi yoy soʻnishi qoʻzgʻalmas havo muhitida maxsus kamerada olib borilsa, bunda, y uzgichlar elektromagnitli uzgichlar deb yuritiladi.

1. *Elektromagnitli uzgichning foydalanish va texnik tavsiflari.* Oʻzgaruvchan tok uzgichlari orasida elektromagnitli uzgichlar alohida oʻrin egallaydi. Ularning qoʻllanish sohalari b — 15 kV va nominal tok 3600 A gacha va uzish toki 4 kA gacha chegaralangan. Elektromagnitli uzgichlar asosan yopiq binolarda qoʻllanadi. Ularni statsionar taqsimlovchi qurilmalari (KSO) da ham komplekt taqsimlovchi qurilmalar (KRU) da qoʻllaniladi. Uning tarkibida yogʻ, siqilgan havo, elegazlar boʻlmagani sababli uzgichlar tez uzilib-ulanuvchi zanjirlarda keng qoʻllaniladi. Mexanik yoyilishga bardoshlilikini (yuklamasiz ulab-uzishlik) elektromagnitli yuritmaga ega uzgichlarda 75000 operatsiyani tashkil qiladi, prujinalilarida esa 2000 operatsiyani tashkil qiladi.

Uzgichlar yong'in va portlashdan xavfsiz, kommutatsiyali apparatlarda o'ta kuchlanish hosil qilish bo'yicha kichik ko'rsatkichlarga ega va kontaktlar ishqalanib yoyilishi hamda kuyishi bo'yicha ham kam ko'rsatkichlarga ega kontakt tizimlari ko'rish va nazorat uchun qulay joylashgan. Yuqori toklar zonasidagi tez uzilish qobiliyati uning termik elektrodinamik salbiy ta'sirlarini keskin kamaytiradi.

Elektromagnitli uzgichlar taqsimlovchi qurilmalarga xizmat ko'rsatishni yaxshilaydi: ozodalik, moy yo'qligi xizmat qiluvchilar ongida tartib-intizom ruhini baland qilib tarbiyalaydi. Elektromagnitli uzgichlar tizim elektor ta'minotini yuqori puxtalik bilan amalga oshiradi va foydalanishga bo'lgan mehnat ehtiyojini kamaytiradi.

Bu afzalliklar KRU qo'llanish sohasini kengaytirib, uni turli nimstansiyalarda, elektr pechkalarda, to'g'rilagich nims-tansiyalarida, blokli issiqlik va atom elektrostansiyalarida (300 dan to 1200 mVT li), suzuvchi elektrostansiyalarida, metallurgiya kombinatlarida va boshqalarda qo'llashga imkon beradi.

Iqlimga mo'ljallangan uzgichlar «U» harfi bilan ifodalanadi, joylanish kategoriyasi 3 (GOST 15150-69), dengiz sathidan 100 metr balandlikda atrof-muhit harorati minus 25° C dan plus 40° C gacha, nisbiy namlik 80% va yuqori bo'lganda ishlatilishi mumkin bo'ladi.

Uzgichning shartli belgilanishi bo'yicha misol

	V	ES	6	40	3150	U	3
Uzgich							
Elektromagnitli zilzila bardoshli							
Nominal kuchlanish, kV							
Nominal uziluvchan tok kA							
Nominal tok A							
Iqlimiy tuzilishi							
Joylanish kategoriyasi GOST	15543-74 va GOST1515-69 bo'icha						

Agar uzgich KRU ga o'rnatilsa, uning ishi davomida yachiyka ichidagi havo harorati muhit haroratidan 10°C ortishi mumkin. Muhit portlash bo'yicha bexavotir bo'lib, hech qanday agressiv va parlardan holi bo'lmog'i darkor.

VE —10 tipidagi prujina yuritmalı uzgich 1250 A dan 3600 A gacha bo'lgan nominal toklar uchun bir xil konstruksiyaga ega bo'lib, uning har xil haroratlardagi ishchi tokları quyida keltirilgan:

Harorat	L 40	50	55	60
Ishchi toki	1250; 1600; 2500; 3600	1250; 1600; 2300; 3300	1000; 1600; 2000; 3200	1000; 1250; 2000; 3000

Uzgich uchun eng pastki chegaraviy qiymat:

— minus 25°C. Uzgichlar 0 va V operatsiyalarida VO siklida ishlashga mo'ljallangan;

0-0.50 -VO - 15 s. - VO - 0.5 s - VO;

0-0.50 - VO - 180 s - VO;

0-0.50 -VO -20 s - VO.

Uzgichlarni boshqarish dastagi yoki masofadan turib motorning chiqariluvchi prujinali yuritma (PPV) dan vositali ravishda olib boriladi. Ulash operatsiyasi prujinalarda avvaldan yig'ilgan energiya hisobiga bo'ladi, uzishlik esa uzuvchi prujinalarda yig'ilgan energiya tufayli sodir bo'ladi.

Qiymatlari 1250, 1600, 2500, 3600 amperli nominal toklar va o'chiruvchi toklar 21 va 31.5 kA uzgichlarning 8 ta tip — tuzilishlari mavjud. Termik va elektrodinamik bardoshliklari hamda tip o'lchovlarini unifikatsiya qilishlik uchun 1250 A li uzgich KRU shkafi toki 630 A va 1000 A bo'lganda qo'llanishni ta'minlay oladi.

2. *Elektromagnitli uzgich yordamida o'zgaruvchan tok zanjirlarini uzish.*

Ishchi va QT toklarini uzishlik uzgich kontaktlarida elektr yoyi paydo bo'lishga olib keladi. Uzgichning turi va konstruksiyasi yoyni so'ndirish uchun tanlangan usul bilan aniqlanadi.

Elektromagnitli kontaktlar uchun tavsiflar quyidagicha: tok va kuchlanish oralaridagi vektorlar siljishi bo'lgandagi ishchi tok kommutatsiyasi; QT toki uzilayotgan davrda tok va kuchlanish vektorlari siljishi katta bo'lgandagi kommutatsiya; induktiv toklarni (yuklanmagan transformatorni) uzish. Bu rejimlar to'g'risida ilgari (1-bob, 1.2.4) to'laroq tahlil qilgan bo'lsakda, endi ularning fizik jarayonlari to'g'risida to'xtalib o'tamiz.

Tok uzilishi tok bilan kuchlanish orasidagi kichik burchak ($\varphi_n \approx 20...30$ el.grad) da bo'ladi. Ba'zi bir ideallashtirilgan zanjirlarni taxminan aktiv qarshilikli deb atab, uni $\varphi_n \approx 0$ deyishimiz mumkin.

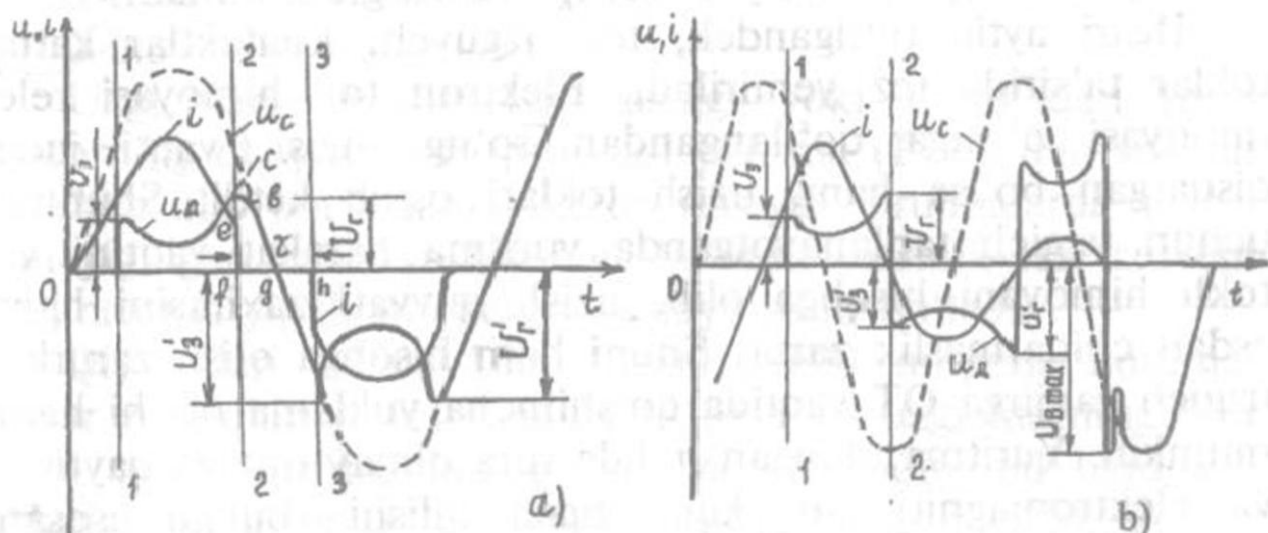
Ko'pincha QT joyigacha zanjir asosan generatorlar, uzatish liniyalari, transformatorlar, reaktorlar bo'lganligi tufayli zanjir asosan induktivlik va qisman aktiv qarshilikdan tashkil topadi. Bunda siljish burchagi katta qiymat ($f_k \approx 65...80$ el.grad.)ga teng. Burchakning chegaraviy qiymati zanjirda induktivlik bo'lganda ro'y berib, $f_k \approx 90$ el.grad. bo'ladi.

Ilgari aytib o'tilgandek, tez uzguvchi kontaktlar katta toklar ta'sirida tez yemiriladi. Elektron tok himoyasi rele himoyasi o'rniga qo'llangandan so'ng, uzish vaqti juda qisqargan bo'lsa ham, uzish toklari oshib ketdi. Shuning uchun uzgich tanlanayotganda yuritma harakat vaqtini va tokli himoyani hisobga olib, uzish quvvati zaxirasini ham esdan chiqarmaslik zarur. Shuni ham hisobga olish zarurki, uzgich zanjirga QT vaqtida qo'shimcha yuklama ulashi ham mumkin. Yuritma ulangan holida tura olmay orqaga qaytishi va elektromagnit kam kuch hosil qilishi (bunga asosan uzgichning yomon sozlanganligi yoki tarmoq kuchlanishi qiymati pasayib ketganligi sabab bo'ladi) oqibatida, kontakt ulangan zamon yana qayta uzilishi mumkin. Bu eng xatarli hollardan biri hisoblanadi va u istalgan uzgichda ro'y berishi mumkin.

Kichik qiymatli induktiv toklarni uzish xususiyati shundan iboratki, uzgich tokni u hali tabiiy nol qiymatiga yetmaganidanoq uzadi. Bunda induktiv elementlarda zaxira-

langan elektromagnit energiya «ozod» bo'ladi va zanjir elementlarida elektr jihozlari va apparatlari izolatsiyasi uchun xavfli bo'lgan o'ta kuchlanishlarni sodir qiladi.

5.3a-rasmda aktiv yuklamani elektromagnitli uzgich bilan uzilgandagi ossillogramma keltirilgan. 1—1 onida yarim davrda uzgich kontaktlari uzilib, kuchlanish yonish kuchlanishi U_7 dan katta bo'ladi; shunga ko'ra elektr maydonining kuchlanganligi yoy razryadi hosil qilishga yetarli bo'ladi. Tok i o'sishi bilan yoy kuchlanishi U_s pasaya boradi, chunki yoyning volt-ampere tavsifi pasaya boshlaydi. Tok o'sishi kontaktlar orasidagi pozitsiyaning kuchayishiga olib kelib, yoy ustuni o'tkazuvchanligini oshiradi. Agar yoy zonasidan yaxshigina issiqlik o'tkazish ta'minlansa, ma'lum bir kuchlanish U_r da yoy so'nadi, binobarin, yoy tok noldan o'tishidan oldinroq so'nadi. Shunday qilib, f nuqtadan boshlab toksiz pauza τ boshlanadi va u keyingi yarim davrda yoy yana paydo bo'lishigacha davom etadi (h — nuqtasigacha).



5.3-rasm. Elektromagnitli uzgich yordamida aktiv (a) va induktiv (b) yuklamalar uzilgandagi tok va kuchlanishlar o'zgarishi. 1 — 1 — kontaktlar uzilganda; 2 — 2 — tok uzilganda; 3 — 3 — yoyning qayta yonishi.

Toksiz pauza davrida yoy hosil bo'lishiga sharoit yomonlashadi. Shuning uchun yonish kuchlanishi U'_e ikkinchi yarim davrda birinchisiga qaraganda kattaroq nihoyat yoy so'nadi.

Shuni ta'kidlash zarurki, yallig' sovitilishi, demak, ionlanish yetarli bo'lmasa, unda issiqlik inflatsiyasi tufayli yoy ustuni yuqori o'tkazuvchanlik qobiliyatini tokning nol qiymatida ham saqlab qoladi. Shunga ko'ra keyingi yarim davrda yoqish kuchlanishi sezilmas darajada o'sadi va yoyning to'la o'chishi cho'ziladi.

Aytib o'tilgandek, yoyning aktiv yuklamada o'chishi toksiz zonani hosil qiladi. Kuchlanish U_s sinusoidal qonun bilan o'zgarayotib, U_r qiymatiga tenglashsa, yallig' tok bilan kam ta'minlanadi. Bunday sharoitda yoy kuchlanishi U_d $v - s$ grafigi bo'yicha o'zgarishi kerak bo'lar edi. Aslida bunda, y bo'lmaydi, chunki U_2 kamaya borib, nolga intiladi. Shuning uchun tok $e - f$ grafigi bo'yicha keskin tushib ketadi va amalda (nuqtasida tabiiy nol — d nuqtasidan ilgari nolga tenglashadi. Bu esa kontaktlararo qarshilikni o'sishiga sababchi bo'ladi.

Kichik qiymatli tok kichik issiqlik hosil bo'lishiga olib keladi va termoelektron emissiya keskin tushadi. Kontaktlararo kuchlanish maydon kuchlanganligini yarata olmaydi, oqibatda zarbaviy ionlash ro'y bermaydi. Shuning uchun bu vaqt oralig'ida deionizatsiya jarayoni kuchayadi va kontaktlar oralig'idagi yallig' ajralib ketadi. Yoyni qayta tiklash uchun uzgichning induktiv yuklamali zanjirni uzishdagi osillogrammasi keltirilgan. Bu amalda keng tarqalgan.

1—1 onida kontakt oralig'idagi kuchlanish U_3 dan katta yoy bo'ladi. Kuchlanish U_A kattalashgan sari i kamayadi. Yoy so'nishdan so'ng tok noldan o'tganda (U_r kuchlanishida) yoyni qayta yonishi kuzatiladi, chunki 2—2 onida kontaktlar orasidagi kuchlanish katta bo'lib, o'zining maksimal qiymatiga yaqinlashadi. Shunday qilib, bu yerda toksiz pauza yo'q. Agar yallig' yaxshilab sovutilsa, yoy ustuni o'tkazuvchanligi yuqori darajada bo'lib yoyni uzoq vaqt yonishiga sharoit yaraladi. Kontaktlar orasidagi dielektrik puxtalik o'sa borishida uning qiymati ma'lum bir vaqtda kontaktlararo tiklanish kuchlanishni shunchalik o'stiradiki, natijada yoy so'nadi. Tiklanuvchi kuchlanishning maksimal qiymati U_{Bmax} (5.3b-rasm) U_s amplituda qiymatiga yaqin-

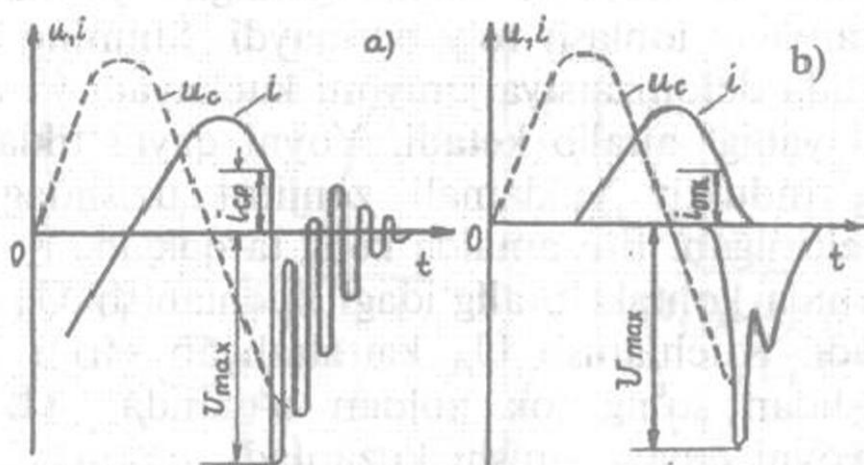
lashadi. Agar kuchlanish tiklanishning tezligi kattalashsa, deionizatsiya vaqti kamayadi va kontaktlararo zona elektrik puxtaligi ortadi. Bu hol ham yoyni qayta tiklanishiga olib keladi.

5.4a va b-rasmlarda uzgich yordamida kichik induktiv toklarni ajratish ossillogrammalari keltirilgan.

Tokning keskin qirqilishi va transformator xususiy sig'ining juda kichikligi, tabiiy razryad konturlarining yo'qligi kuchli o'ta kuchlanishlarga sababchi bo'ladi. Ayniqsa, ular yuklanmagan transformatorlarni o'chirganda ko'proq bo'ladi (5.4a-rasm).

Elektromagnitli uzgichlarda kichik qiymatli induktiv tok unchalik o'zgarmaydi. Shunga ko'ra, 5.4b-rasmdan o'ta kuchlanish kichik amplitudaviy qiymatga ega bo'lishi ko'rinadi.

Tajribalar shuni ko'rsatadiki, elektromagnitli uzgichlar bilan transformator uzilganda, o'takuchlanish yog'li uzgichlarga nisbatan 1,5 barobar kam bo'lar ekan.



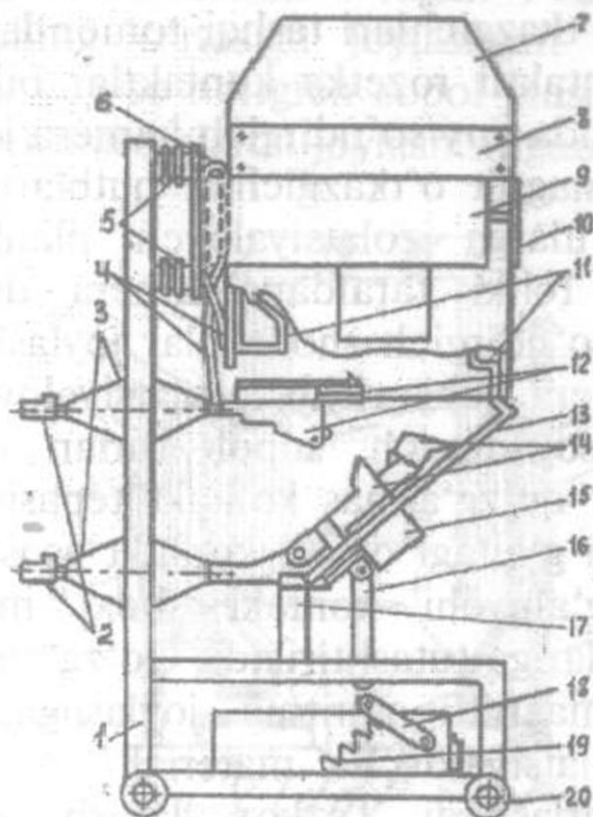
5.4-rasm. Moyli uzgich (a) va elektromagnitli uzgich (b) yordamida kichik qiymatli induktiv yuklama uzilganda tok va kuchlanishlarning o'zgarishi: i_{sr} — qirqish toki; U_{max} — o'takuchlanish amplitudasi.

3. *Tor teshikli yoy so'ndirgichlari bo'lgan elektromagnitli uzgichlar konstruksiyalari.* Kichik teshikli yoy so'ndirish kamerasiga ega bo'lgan elektromagnitli uzgichlarda yoy so'nishi yoyni cho'zib, teshikdan o'tkazib sovitishga asoslangan.

Tor teshikli yoy soʻndirgich kameralar (magnitli purkagichli) bir qancha koʻrinishga ega: ulardan biri labirint — teshikli boʻlib, unda choʻzilgan yoy har xil koʻrinishdagi izolatsiyalangan plastinalar bilan toʻqnashib sovitilganda soʻnadi; metall (deion) turli qurilma, bunda, toʻrga urilgan yoy bir qancha boʻlaklarga parchalanib soʻnadi; yoyni katta tezlik bilan gazdan oʻtkazib, koʻndalang konsentiv sovitish yoʻli bilan soʻndirish.

Bularning baʼzilari bilan tanishib oʻtamiz.

VEM turidagi elektromagnitli uzgich. Uning tuzilishi va ishlashi (5.5-rasm). Uzgichning asosini butun payvandlangan rama tashkil qilib, unga uchta qutb va yoy soʻndirgich kamera oʻrnatiladi.



5.5-rasm. Elektromagnitli uzgichning konstruktiv sxemasi: 1 — aravacha; 2 — rezinali kontaktlar; 3 — oʻtuvchi izolatorlar; 4 — boshmoqlar; 5 — tayanch izolatorlari; 6 — elektromagnitli puflagich gʻaltagi; 7 — yoy soʻndirgich kamera; 8 — qoplagich; 9 — qutbiy qalpoq; 10 — izolatsion taxtacha; 11 — yoy soʻndirgich shoxchalar; 12 — qoʻzgʻalmas kontaktlar; 13 — mis shina; 14 — qoʻzgʻaluvchi kontaktlar; 15 — shamollatgich silindri; 16 — izolatsion tortkich; 17 — izolatsion ushlagich; 18 — richag; 19 — prujina; 20 — gʻildirak.

Ramaning yuqori qismiga izolatorli tayanchlarda elektromagnit purkagich tizimi qutb uchlari elektromagnitli purkagich g'altagi joylashadi. Qo'zg'almas paytlarga tok o'tkazgichlari o'tuvchi teshik izolator orqali ulanadi. Qo'zg'almas kontakt ko'ndalang lamellaridan yig'ilgan ishchi kontaktlar va yoy so'ndirgichning barmoqli lamellaridan tashkil topgan bo'lib, o'zining asosida yuqori o'tkazgich izolatorlar bilan bog'langan. Shuningdek, elektromagnitli puflagich g'altagi bilan ham bog'langan.

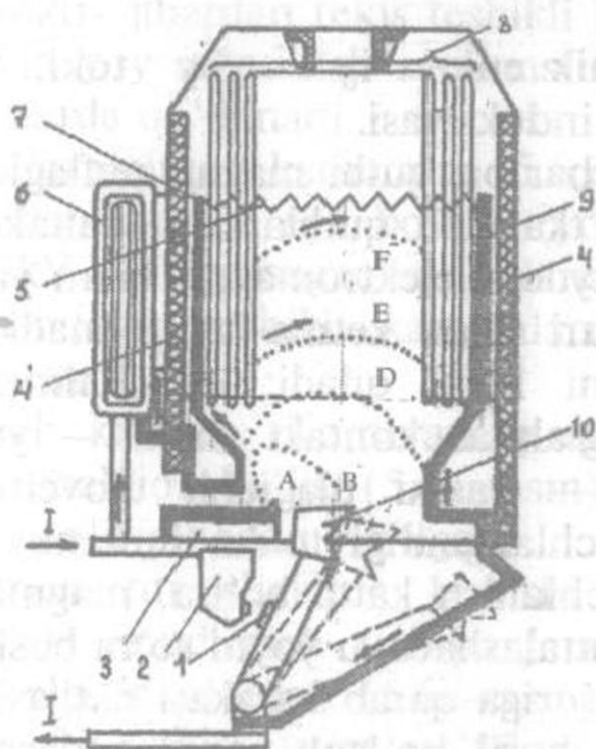
Qo'zg'aluvchi kontaktlar pichoqlari (birlashgan shinalar) izolatsion turgichga o'rnatilgan va pastki o'tkazgich izolatorga sharnir orqali o'rnatilgan oyoqchalarda ishchi plani va yoy so'ndirgich kontakt asoslari joylashgan, shuningdek, shu yerga havo puflagich silindri ham o'rnamashgan. O'tkazuvchi izolatorlar tok o'tkazgichlari tashqi tomondan «*tyulpan*» yoki oddiy panja kontaktli rozetka kontaktlar bilan yakunlanadi. Kontaktlar tepasida yoy so'ndirgich kamera joylashadi.

Kameralar magnit o'tkazgichlar qutblariga kiygiziladi va yon tomondan ularga izolatsiyalovchi plankalar yordamida mahkamlanadi. Ichki tarafdin kamera devorlariga sopol qayiqchali yoy so'ndirgich shoxchalar joylashadi. Shoxchalar orasida — kamera ichkarisida izolatsiyalovchi materialdan yasalgan yoy so'ndirgich sopol turlar o'rnatiladi. Yoy so'ndirgich shox qo'zg'almas kontakt tepasiga joylashgan va magnit puflagich g'altagi orqali kontakt asosiga ulangan (4—klemma), qo'zg'aluvchi kontakt shoxi mis shina orqali kontakt klemmalariga tutashtiriladi. Qo'zg'aluvchi «aravacha» pastida elektromagnitli yuritma joylashgan bo'lib, uning richag vali izolatsiyalovchi material orqali qo'zg'aluvchi kontakt bilan birlashadi. Tezkor ulanish bitta energiya tashuvchi bilan bajariladi (yuritma silindrik prujinasi ulanadi va elektromagnitli ulagichni ishga tushiradi). Tezkor QT hamda avtomatik va o'tayuklama davrida uzish uzgichga o'rnatilgan silindrik prujinalar yordamida uzish elektromagnitli yoki mustaqil manbadan ta'minlanuvchi masofadan ulanuvchi elektromagnitga ta'sir etish yo'li bilan bajariladi. Uzgichni dastagi kooperativ ulash yoki uzish richagni pastga qo'l bilan

oxirigacha o'tkazish o'qi alohida o'chirgich richag orqali bajariladi.

EM yoy so'ndirgichi tamoyili. Elektromagnitli uzgichlar yoy so'ndirgichi ishlashi yoyni yoy so'ndirgich kamerada uni ko'ndalang magnet maydonida cho'zish orqali amalga oshiriladi. Yoy so'ndirgich kontaktlar orasida hosil bo'lgan yoy tok konturning elektrodinamik kuchlari va issiqlik konveksiya oqimlari tufayli yuqoriga ko'tariladi va yoy so'ndirgich kameraga o'z qarshiligini o'stirgan holda kirib boradi.

5.6a-rasmda VEM ning kontakt va yoy so'ndirgich kamerasi ko'rsatilagan. Kontakt tizimi qo'zg'almas va qo'zg'aluvchi yoy so'ndirgich kontaktlaridan iborat bo'lib, yoy so'ndirgich ulamalarga ega. Yoy so'ndirgich tizim izolatsiyalovchi kamera va kamerani o'ragan P simon magnet o'tkazgich va uning o'rtasiga joylashgan g'altakdan iborat. Kamera ichida yoy so'ndirgich sopol plastinkalar bir-biridan uzoq bo'lmagan masofalarda joylashtirilgan.



5.6-rasm. Yoy so'ndirgich kameraning konstruktiv sxemasi:

- 1 — qo'zg'aluvchi kontakt; 2 — qo'zg'almas kontakt; 3,10 — yoy so'ndirgich kontaktlar; 4 — kamera; 5 — P simon magnet o'tkazgich;
- 6 — yoy so'ndirgich g'altak; 7,9 — yoy so'ndirgich shoxchalar;
- 11, 12 — plastinalar; 13 — qatlam.

Yoy so'ndirgich kontaktlar ajratilganda, ular orasida yoy hosil bo'ladi (A holat). Issiqlik oqimi va elektromagnit kuchlar ta'sirida yoy qo'zg'almas kontakt tepasida shoxchaga uriladi. Biroq yoy hozircha qo'zg'almas kontaktdan uzilmaydi va tok qo'zg'almas kontaktdan bevosita qo'zg'aluvchi kontaktga oqaveradi.

Bunda tok g'altak elektromagnitli puflagichi zonasi chetroqdan o'tadi. Bu vaqtda g'altak qo'zg'almas kontakt va shox orasidagi yoy bilan shuntlangan bo'ladi (B holat). Yoy qo'zg'almas kontaktdan ko'chgach (D holat) hamma tok g'altak orqali o'ta olmaydi, natijada kuchli magnit maydoni hosil bo'ladi. Yoyning maydon bilan o'zaro ta'sirlari natijasida kamerada yoyning yuqoriga siljishi kuzatiladi (E va F holat), ko'tarilish tezligi 100 m/s gacha yetadi va u quyidagi formula bilan ifodalanadi:

$$U_D = 370\sqrt{\delta}i_D B \quad (5.4)$$

bunda, δ — teshik eni; i_D — yoy toki; B — ko'ndalang magnit maydon induksiyasi.

Uzgichning har bir qutbi magnit puflagichi tizimi, po'lat ochiq magnit o'tkazgich qutblari va g'altakdan tashkil topgan. Magnit maydoni elektromagnit bilan yaratiladi. G'altak tok o'tish konturi bilan ketma-ket ulanadi (5.6, a-rasm) va quyidagi zanjirni hosil qiladi: qo'zg'almas kontakt asosi g'altak — qo'zg'almas kontakt shoxi — yoy qo'zg'aluvchi kontakt shoxi — pastki ulagichli ulovchi shina. Magnit maydonning kuchlanganligi tokka mutanosib ravishda ortib boradi. Tok kuchlanish katta bo'lsa, magnit maydoni kuchi ham shuncha kattalashadi, u yoyni so'ra boshlaydi.

Yoyning yuqoriga qarab harakati natijasida yoy plastinka va ular orasida hosil bo'lgan sopol turlarning zigzagsimon teshiklari tomon tortila boshlaydi. Teshik orasida yoy egiladi va u kamera bo'ylab cho'ziladi. Zigzagsimon sopol turlar orasida yoy plastinkalar bilan to'qnashishi natijasida o'zining issiqlik energiyasining ko'p qismini plastinkalarga beradi. Nol

qiymatdan o'tish oldida yoy muhitining sovishi va uning ustuni deionlashuvi kuzatiladi va yoy so'nadi. Yoyning har bir metriga 190/1/5 kuchlanish keladi. Yoy uzunligi 1 shunday qilib tanlanadiki, tokning nol qiymatdan o'tayotganida yoydagi kuchlanishi quyidagicha bo'ladi:

$$190/\sqrt{\sigma} > U_B, \quad (5,5)$$

bunda, U_B — qaytuvchi kuchlanishning oniy qiymati.

Yoy so'ndirgich kameralari yoy trayektoriyasiga har xil uzunliklar berishi mumkin, ularning uzunligi 1,5–1,8 metrga yetadi va u yoy qarshiligini o'sishiga olib keladi.

Yoy qarshiligining o'sishi uziladigan zanjir uchun cheklovchi vazifasini bajaradi.

Mavjud tor teshikli kamerali elektromagnit uzgichlar magnit tizimlarining har xilligi va teshik shakllari bilan farqlanadi. Kameralar tekis va zigzagsimon teshikli bo'lishlari mumkin. Konstruktiv jihatdan tekis teshikli kameralar (5.6b-rasm) sodda, lekin yoy so'ndirish samarasi kichik. Ular 6–10 kV kuchlanishlarda qo'llanadi.

Tor teshikli zigzagsimon kameralar (5.6,d-rasm) samarali yoy so'ndirgich qobiliyatiga ega bo'lib, (yoy tez va kuchli sovitiladi), to 25 kV kuchlanishgacha qo'llanadi.

5.6v va b-rasmlarda teshikli kameralarning bir qancha konstruksiyalari keltirilgan.

Yoy o'chirgich kamera. Kameraning asosi to'g'ri burchakli sandiqcha shaklida bo'lib (5.6a-rasm), tekstolit, getinaks yoki oynatekstolit plitadan yig'ilgan.

Yoy so'ndirgich tur shaklida bo'lishi 5.6e—e-rasmda tushuntirilgan. Yoy so'ndirgich tur panjara o'ng va chap o'yimalarga ega plastinkalardan (5.6e-rasm) tashkil topgan. Plastinalardan 11, 12 nchisi ustiga qo'yiladi va h.k. (5.6f va e-rasm). Plastinalar orasi asbestli shnurlar bilan berkitiladi. O'ymalar yuqoriga qarab torayganligi uchun plastinkalar bir-biriga nisbatan siljiydi.

5.6e-rasm (1—1, 2—2, 3—3) dan ko'rinadiki, qiyshiq chiziqli plastinkalar yuqoriga ko'tarilgani sari ko'payadi,

shuning uchun yoyning tayanch nuqtalari orasi kengaya boradi. Masalan, 1—1 kesimida yoy trayektoriyasi (5.6e-rasmda V holat) to'g'ri chiziqqa yaqinlashadi, 2—2 kesimida esa (G —holati) yoy qamranishi labirintlardan o'tib bo'ladi. Kesim 3—3 bo'lganda, zigzag qiymati ko'payadi va yoyning umumiy uzunligi ortadi, 5.6e-rasmdan ko'rinadiki, yoyning yuqoriga ko'tarila borgani sari uning trayektoriyasigina emas, balki plastinalar bilan to'qnashuvi ham orta boradi.

Agar yoy qarshiligi harorat oshishi bilan keskin tushib ketsa, tiklanuvchi kuchlanish ta'sirida kontaktlararo uzilish bo'lishi va yoy so'nishi mumkin. Plastinalar bilan yoy to'qnashishi natijasida gaz ajralishi qancha kam bo'lsa, kamerada bosim shunchalik kam bo'ladi, natijada siljish oshib yoy so'nadi.

Yoy o'chirgich shoxlar (5.6a-rasm) kameraning pastki qismiga joylashgan bo'lib, ventiliatsiya uchun o'yilgan teshikli mis shinalaridan tashkil topgan. Qo'zg'almas yoy so'ndirgich kontaktlar tepasidagi shox joylashishi katta ahamiyat kasb etadi. Shox va qo'zg'almas kontakt oralig'i quyidagilarni belgilaydi: tokning qo'zg'almas kontaktdan shoxga uzatish vaqtini, qo'zg'almas kontakt va shox oralig'ida yoy yonish vaqtini, boshqacha aytganda, kontaktlar ajralish vaqtidan to elektromagnitli puflagich ishga tushadigan vaqtigacha bo'lgan davrni.

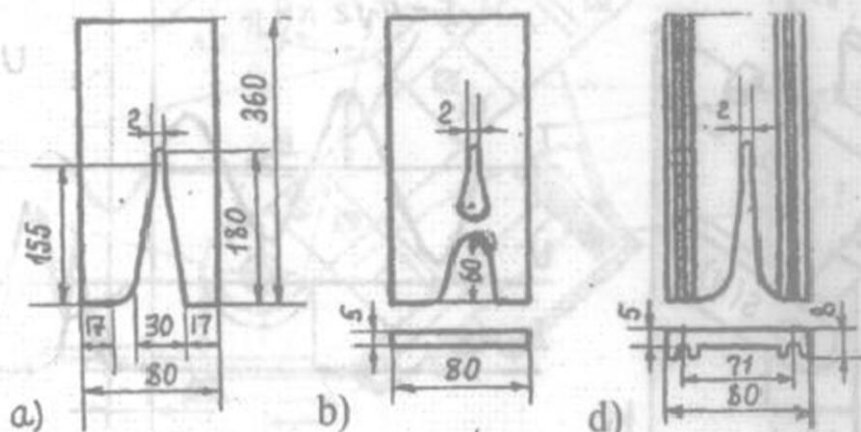
QT toki o'chirilgandan so'ng kamera ishi shu vaqtda yaxshi kechadiki, qachonki tok magnit puflagich g'altagiga o'tib, 35—40 el. gradus ichida tokning noldan o'tishidan oldin tugasa. Bunda yoyning yonishi 0,02 s dan oshmaydi.

Yoy asosan, tok ikkinchi nol qiymatdan o'tganida so'nadi (5.9b-rasm). Tajriba yo'li bilan shu narsa aniqlanganki, kichik qiymatdagi toklarda yoyning so'nishi tokning ikkilamchi va hatto uchinchi marotaba nol qiymatidan o'tganida sodir bo'lar ekan.

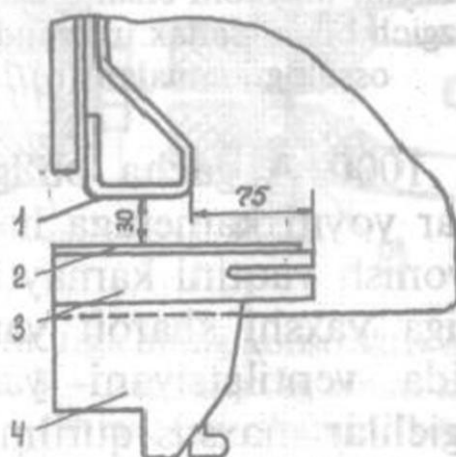
Yig'ilgan kameralar izolatsiyalangan qopqoq bilan berkitiladi. Qopqoqning ustki qismi metall bilan qoplanadi.

Elektromagnitli puflagich elektromagnitli uzgichlarda yoy zonasini qoplab oluvchi magnit o'tkazgich va unga o'rnatil-

gan g'altak — o'ram bilan hosil qilinadi. Ilgari aytilganidek, g'altak tok zanjiriga uzgich kontaktlari orqali ketma-ket ulanadi; binobarin, bu ulanish yoyning qo'zg'almas kontaktdan shoxga ilashganida sodir bo'ladi.



5.7-rasm. Yoy so'ndirgich panjaraning sopol plastinalari.

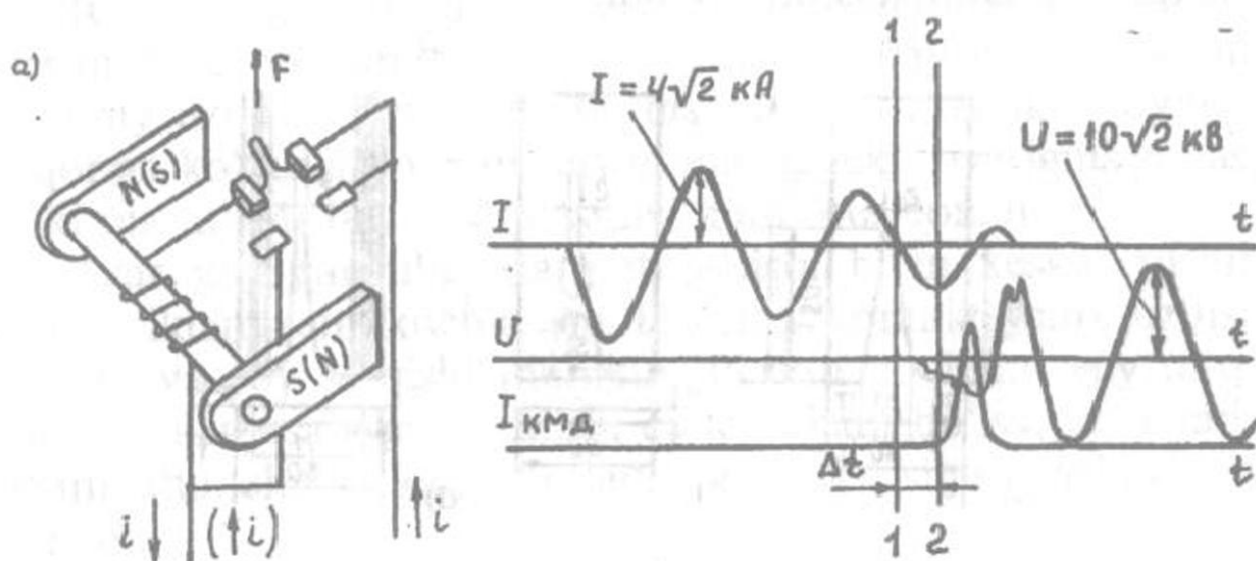


5.8-rasm. Qo'zg'almas kontaktlar tepasiga yoy so'ndirgich shoxchalarning joylanishi: 1 — qo'zg'almas kontaktning yoy so'ndirgich shoxchasi; 2 — izolatsiyalovchi qatlam; 3 — yoy so'ndirgich kontakt; 4 — ishchi kontakt.

Magnit puflagich g'altak bir uchi bilan rozetkaga, ikkinchi uchi bilan qo'zg'almas kontaktda ulangan.

Elektromagnitli uzgichlarda magnit maydonining qutbi shunday bo'lishi kerakki, yoyga ta'sir etuvchi magnit kuchlari yoyni yuqoriga qarab siljitsin. Shuning uchun g'altak shunday o'ralganki, natijada yoy yuqoriga qarab siljiydi. 5.9b-rasmda 4 kA tokni uzish ossillogrammasi keltirilgan. Undan

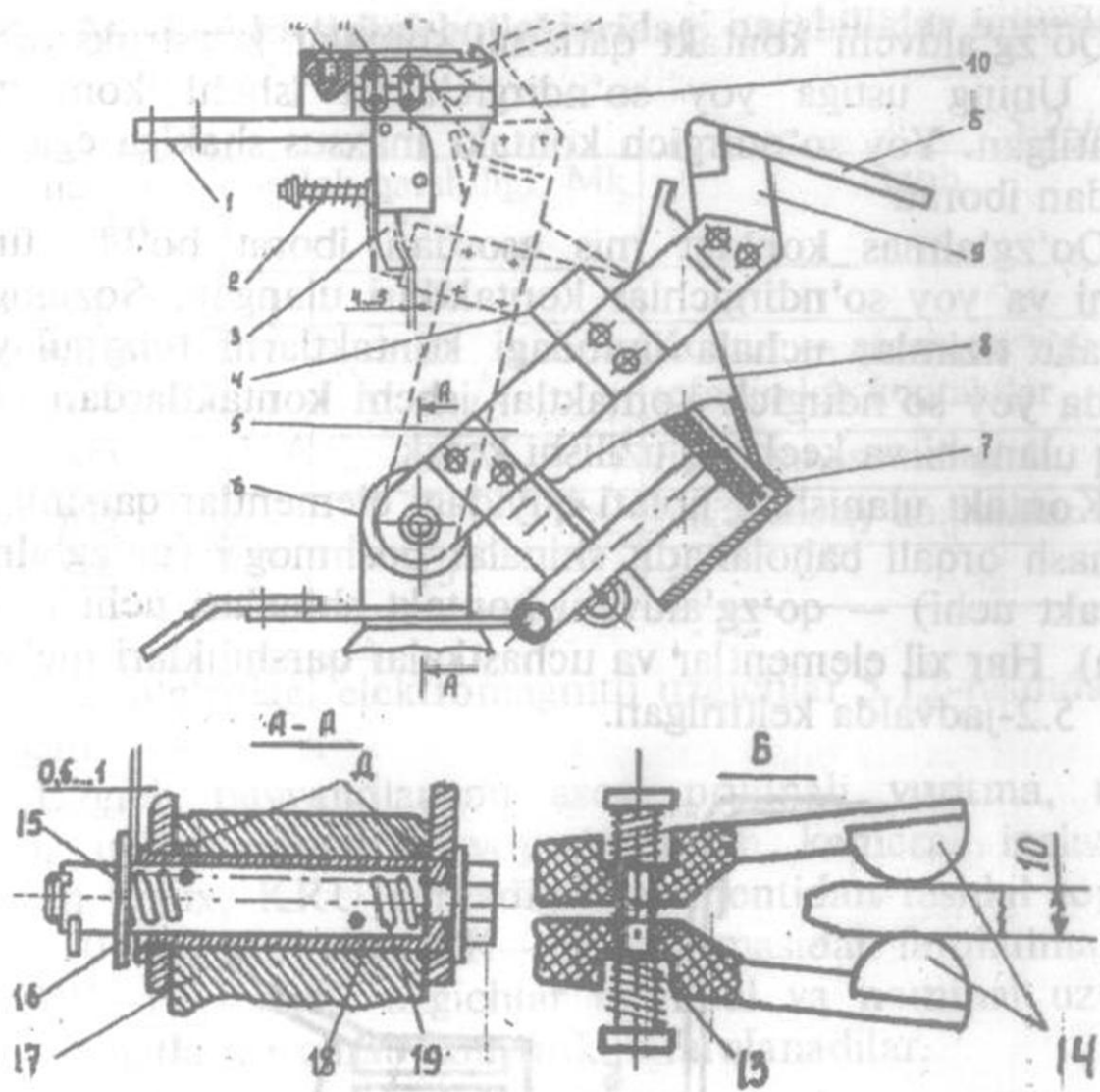
ko‘rinadiki, g‘altakda tok u amplitudaviy qiymatga ega bo‘lganda paydo bo‘ladi va yoy tok ikkinchi yarim davr nolidan o‘tganda so‘nadi.



5.9-rasm. Yoyning magnit maydoni bilan o‘zaro ta’siri sxemasi (a) va elektromagnitli uzgich bilan g‘altak uzilganda tok va kuchlanish ossillogrammalari (b).

Havo purkash. 1000 A gacha bo‘lgan toklarni uzishda o‘zaro ta’sir kuchlar yoyni kameraga haydashga yetarli bo‘lmay qoladi. Yoy yonish vaqtini kamaytirish va uni kontakt-dan shoxga o‘tishiga yaxshi sharoit yaratish uchun hamda kontaktlar oralig‘ida ventilatsiyani yaxshilash maqsadida, elektromagnitli uzgichlar maxsus qurilma — havo purkagich bilan ta’minlanadi. Havo purkagich porshen va trubka bilan tugallanadigan porshendan iborat bo‘lib, qo‘zg‘almas kontakt orasiga joylashtiriladi (5.10-rasm).

Porshen harakati qo‘zg‘aluvchi kontakt bilan bog‘langan. Elektromagnitli uzgich uzilganda, porshen silindr ichkarisiga kiradi va yerdagi havoni haydaydi. Siqilgan havo uzuvchi kontaktlar oralig‘ini shamollatadi va kontakt yurishiga yordamlashadi va yoyni sovitadi. Yoyni so‘ndirish tezligi purkagich trubkasining kontaktlarga nisbatan joylashishi, uning chetlariga qay yo‘sinda ishlov berilganiga bog‘liq. Trubka oxiri kontaktning pastki qismidan 6 mm. dan kamroq qilib joylanishi kerak.



5.10-rasm. Elektromagnitli uzgichning konstruktiv sxemasi: 1 — kontakt korpusi; 2.13 — prujina; 3 — asosiy qo'zg'almas kontakt; 4 — asosiy qo'zg'aluvchi kontakt; 5 — shina; 6 — sharnirli kontakt; 7 — porshen; 8 — havo puflagich silindri; 9 — yoy so'ndirgich qo'zg'almas kontakt; 11 — plastina; 12 — vint; 14 — yoyso'ndirgich qo'zg'aluvchi kontakt; 15 — gayka; 16 — shayba; 17 — kontakt; 18 — vtulka; 19 — prujina; a — «ulangan» holat; b — «uzilgan» holat.

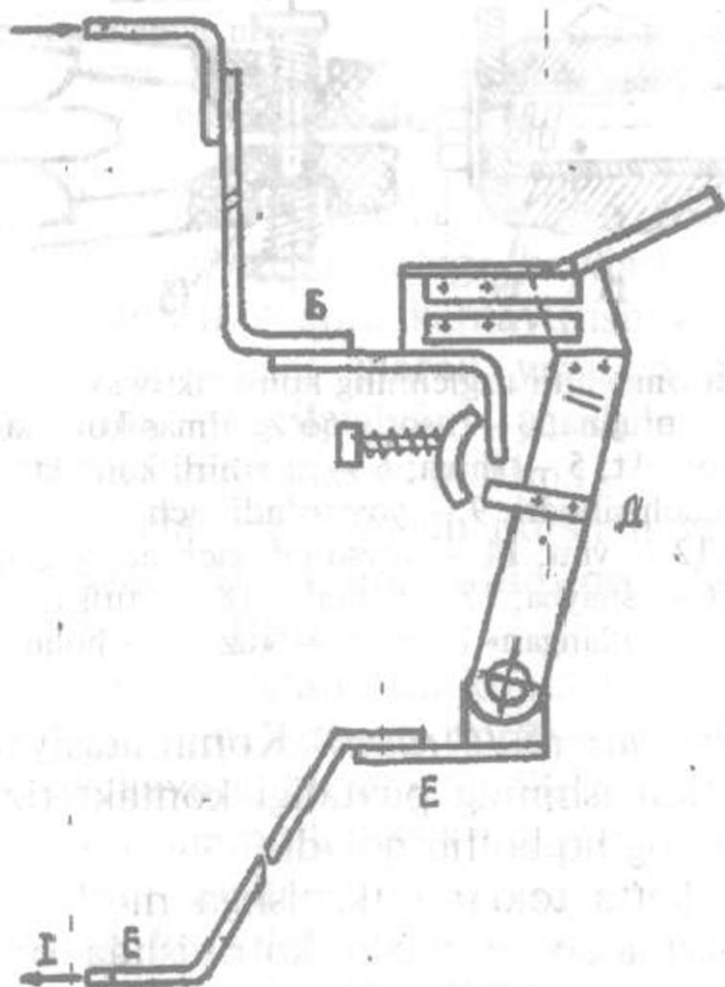
Asosiy kontaktlar (5.10-rasm). Kommutatsiyalovchi apparat sifatida uzgich ishining puxtaligi kontakt tizimi ishlashining aniqligiga bog'liq bo'lib qoladi.

O'zlaridan katta toklar o'tkazishga mo'ljallagan kontakt tizimi detallari massiv — yaxlit ko'rinishda bo'lib, yaxshi elektr o'tkazgichli va issiqlik uzatish qobiliyatlariga ega bo'lmoqlari darkor. Kontakt ulanishlar yoy so'ndirgich va ishchi kontaktlar tizimi sifatida bajarilgan. Yoy so'ndirgich kontakt materiali sifatida kiritli metall sopol xizmat qiladi.

Qo'zg'aluvchi kontakt qatlamli shinalar konstruksiyasiga ega. Uning ustiga yoy so'ndirgich va ishchi kontaktlar o'rnatilgan. Yoy so'ndirgich kontakt maxsus shaklga ega mis asosdan iborat.

Qo'zg'almas kontakt mis asosdan iborat bo'lib, unga ishchi va yoy so'ndirgichlar kontaktlari ulangan. Sozlangan kontakt tizimlar uchala qutbdagi kontaktlarni teng ulaydi. Bunda yoy so'ndirgich kontaktlar ishchi kontaktlardan ilgariroq ulanishi va kechroq uzilishi kerak.

Kontakt ulanishlar holati quyidagi elementlar qarshiligini o'lchash orqali baholanadi; shinalar boshmog'i (qo'zg'almas kontakt uchi) — qo'zg'aluvchi kontakt shinalari uchi (5.11-rasm). Har xil elementlar va uchastkalar qarshiliklari me'yorlari 5.2-jadvalda keltirilgan.



5.11-rasm. Elektromagnitli uzgichning tok o'tkazish konturi sxemasi va qarshilik o'lchanayotganda bo'laklar holati.

VEM kontakt tizimi bo'laklaridagi qarshiliklar normasi

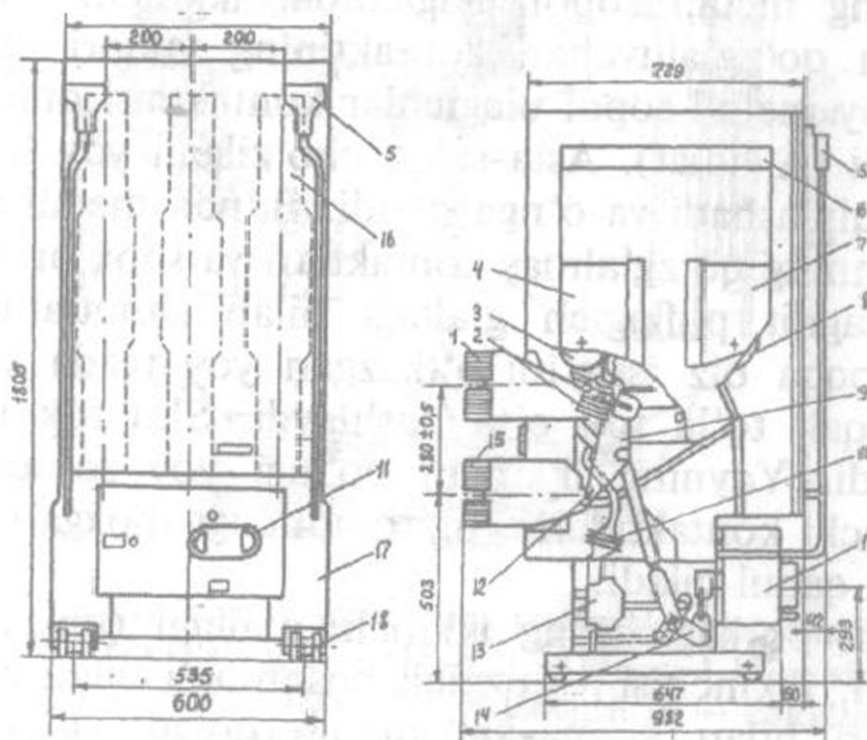
5.2-jadval

O'lchanadigan bo'lak	Bo'lak qarshiligi, Mk Om	Izoh
AE	80	
ABD	30	Kontur — asosiy va yoy so'ndirgich kontaktlar
BD	50	Faqat yoy so'ndirgich
BD	30	Faqat asosiy kontaktlar
DE	15	

VE to'g'ridagi elektromagnitli uzgichlar 5.12-rasmda keltirilgan.

Uzgich payvandlangan asos, prujinali yuritma, uchta qutb, uchta olinuvchi yoyso'ndirgich kamera, izolatsiyalangan kojux, KRU suriladigan elementidan tashkil topgan. VE—10 ning yuritmasi VK—10 yuritmasidan farqlanmaydi.

VE—10 seriyali uzgichlar nominal va nominal uzuvchi tok qiymatlariga qarab konstruktiv farqlanadilar.



5.12-rasm VE turidagi elektromagnitli uzgich.

Uzgichlar quyidagilar orqali farqlanadilar:

— yoy soʻndirgich kameralari bilan (nominal toki 20 kA li kamera kichik gabarit oʻlchamlarga va vaznga qarab 31.5 kA liga qaraganda farqlanadilar);

— kontaktlari bilan (nominal toki 1600 A va yuqori boʻlganda kumushlangan kontaktlar qoʻllanadi);

— nominal toki 3600 A boʻlganlarda barmoqli, qolganlarida rozetka turidagi kontaktlar ishlatiladi, binobarin, 2500 A li rozetka 15 segmentdan tuzilgan, boshqa uzgichlar rozetkasi 11 segmentdan iborat;

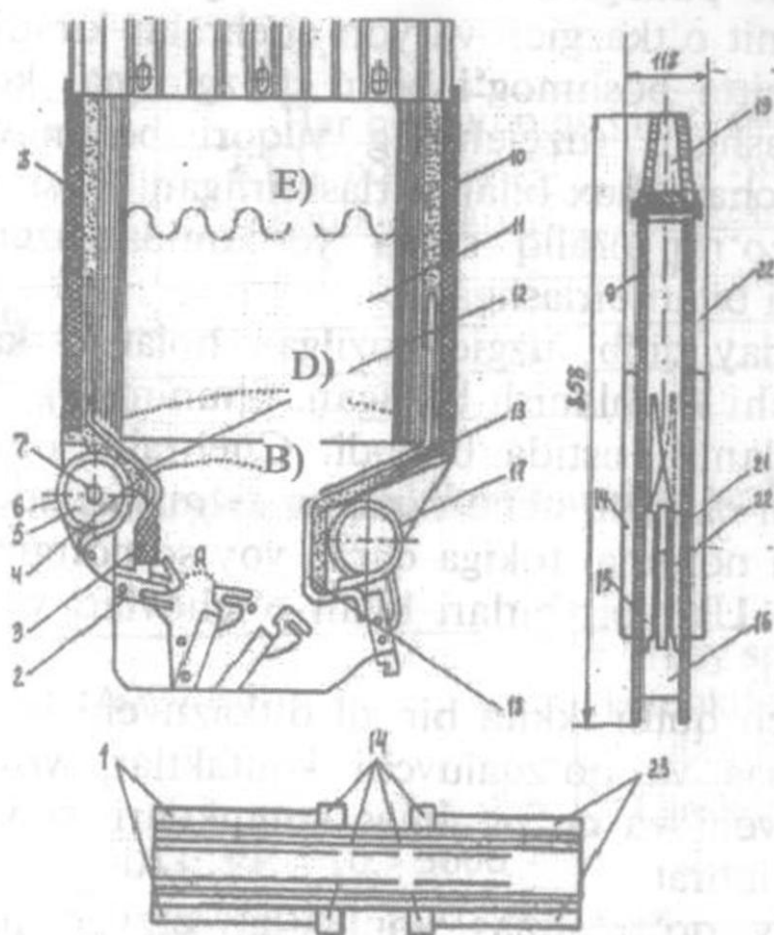
— oʻtkich izolatorlari bilan (nominal toki 2500 A boʻlgan uzgichlarda oʻtkich izolatorlar katta sahnli boʻladilar; nominal toki 3600 A li uzgichlarda oʻtish izolatori boʻlmaydi);

— yuritmalari bilan (nominal toki 20 kA boʻlgan uzgichlar ikki prujinali yuritma bilan, 31.5 kA lili esa uchta prujinali yuritma bilan taʼminlangan).

VE seriyadagi uzgichlarning ishlash tamoyili. VEM turidagi uzgichlar ishidan farqlanmaydi. 5.13-rasmda elektr yoyining kamera boʻylab qabul qiladigan holatlari tasvirlangan. Yoyning bir boʻlagi yoy soʻndirgich qoʻzgʻalmas kontaktining metall sopol ulagichida, ikkinchi boʻlagi yoy soʻndirgich qoʻzgʻaluvchan kontaktining yuqori chetlaridan siljiydi. Yoy metall sopol ulagichlar kontaktlari orasida halqa hosil qiladi (A holat). Asta-sekin choʻzilgan yoy halqa chap shoxga yaqinlashadi va oʻnga oʻtadi. Bunda metall sopol yoy soʻndirgichning qoʻzgʻalmas kontaktlari va shox orasidagi yoy boʻlagi magnit puflagich gʻaltagi bilan shuntlanib qoladi. Sopol taroqqa oʻz issigʻini oʻtkazgan yoy tezda soʻnadi va gʻaltak orqali toʻla tok oʻta boshlaydi. Shu tok uzgichdan ham oʻtadi. Yoyning ikkinchi boʻlagi yoy soʻndirgichning qoʻzgʻaluvchi kontaktidan oʻng tomondagi shoxga oʻtadi va u B holatini qabul qiladi.

Magnit purkagichning ikkinchi gʻaltagi (uning bir uchi shox bilan, ikkinchisi — uzgich boshmogʻi bilan birlashgan) yoy zanjiri bilan ketma-ket ulanib qoladi. Elektromagnit qutblari yon chekkalarida magnit maydoni hosil boʻlib,

kamerani uning tekisligiga perpendikular ravishda kesib o'tadi va shu yo'nalishda yoy harakatlanadi. Shu magnit maydoni yoy toki bilan o'zaro muloqotlashadi. Magnit maydonining yoyga bo'ladigan ta'siri shunday tanlanganki, u hamma vaqt yoyni kameraga qarab cho'zadi (bunda, yoy ketma-ket B, E holatlarida bo'ladi). Kameraga ko'tarilgan yoy keramik paket plastinalari o'ymalariga kiradi va zigzag shakliga o'tadi va cho'ziladi. O'zidagi issiqlikni sopol plastinalarga o'tkazadi. Shu tufayli yoy qarshiligi o'sa boradi va tok navbatdagi noldan o'tishida so'nadi. Yoy yonganda hosil bo'ladigan qaynoq gazlar yuqoriga plastinalar oralab ko'tariladi va shu darajada soviydiki, kameradan yong'in chiqishi kuzatilmaydi.



5.13-rasm. Elektromagnitli uzgichning yoy so'ndirgich kamerasi:
 1,23 — yon tomon chekkalari; 2 — ekran; 3 — taroq; 4,18 — shoxchalar;
 5 — g'ola; 6,17 — g'altaklar; 7 — shpilka; 8,10 — kolodkalar;
 9,20 — plastinalar; 11 — plastinalar paketa; 12,13 — rasporka; 15 —
 qalpoq; 22 — plita; 16 — eksentrik; 19 — chiqish; 21 — zichlagich;
 A, B, D, E — yoyning so'nish davridagi holati.

Kichik toklar (1000 A gacha) uzilganda, magnit maydon kuchlanganligi (u elektromagnit g'altak tomonidan hosil qilinadi) juda kichik bo'lib, yoyni kameraga tezda tortilishini ta'minlay olmaydi. Yoy so'nishini yaxshilash uchun trubkali puflagich qurilma qo'llaniladi (5.12-rasm). U yoyni kameraga tortilishini ta'minlaydi.

Yoy so'ndirgich kamera (5.13-rasm) sirkoniyli sopoldan yasalgan plastinkalardan yig'ilgan paketdan iborat. Plastinkalar bir-biri bilan yelimlashib birlashgan blok hosil qiladi. Har bir plastinkaning ostki qismi A simon o'yilgan. O'yma-ning yuqori qismi o'rta qismiga qaraganda har tomonga navbatma-navbat surilgan. Bu bilan labirint hosil qilinadi. Unga yoy tortiladi.

Magnit puflagich tizim ikkita g'altakdan iborat. Unga yana magnit o'tkazgich va yon chehralar kiradi. Bitta g'altak o'zining bitta boshmog'i bilan qo'zg'almas kontakt korpusi bilan tutashgan (uzgichning yuqori boshmog'i), boshqasi bilan esa chap shox bilan birlashtirilgan. Boshqa g'altak o'ng shox va o'rta oraliq shina yordamida uzgichning pastki boshmog'i bilan birlashgan.

Shunday qilib, uzgich uzilgan holatida kamera shoxiga to'liq ishchi kuchlanish berilgan. Shuningdek, chehralar ham shu kuchlanish ostida bo'ladi. Chehralar oralaridagi elektr puxtaligini oshirish uchun qalpoq xizmat qiladi.

Uzish nominal tokiga qarab yoy so'ndirgich ikki xil qilib ishlanadi. Ular bir-birlari bilan o'lchovlari va vaznlari bilan farq qiladi.

Uzgich qutbi ikkita bir xil o'tkazuvchi izolatorlar, asosiy qo'zg'almas va qo'zqaluvchi kontaktlar, yoy so'ndirgichni qo'zg'aluvchi va qo'zg'almas kontaktlari va yonlama tayanchlardan iborat.

Asosiy qo'zg'almas kontaktlar o'zi o'rnatilib qoluvchi barmoq kontaktlar va ular chetlaridagi ekranlardan tashkil topgan. Hamma juft barmoqlarda kontakt bosimi har bir juftlikka o'rnatilgan prujinalar orqali yaratiladi. Barmoqli kontaktlarning bo'ylama siljishi prujinali shtiftlar bilan cheklangan.

Uzgichning asosiy qo'zg'aluvchi kontaktlari (pichoqlari) to'rtta o'zaro juft-juft ulangan shinalardan iborat. Bu kontaktlarning tepa qismiga yoy so'ndirgichning qo'zg'aluvchi kontaktlari joylashgan. U metall sopol bilan qoplangan.

Qo'zg'aluvchi kontaktlarga uzgich validan harakatni uzatish uchun izolatsiyalangan tortuv qurilmasi xizmat qiladi. Tortuv qurilma chekkalarida metall moslamalar bo'lib, ular uzgich valini qo'zg'aluvchi kontaktlar bilan ulash uchun xizmat qiladi.

Tok o'tkazuvchi har bir konturining qo'zg'aluvchi kontakti qarshiliklari 5.3-jadvalda va yoy so'ndirgich kontaktlari harakati tezligi 5.4-jadvalda keltirilgan.

Qutb tok o'tkazgich konturi elektr qarshiligi

5.3-jadval

Uzgich turi	Har bir qutbning elektr qarshiligi	
	KRU bosh zanjiri kontaktlararo	Rozetkasiz boshmoqlararo
VE-10-1250	60	40
VE-10-1600	50	30
VE-10-2500	30	20
VE-10-3600	20	15

Yoy so'ndirgich kontaktlari harakat tezligi

5.4-jadval

Uzgich turi	Yoy so'ndirgich kontaktlar tezligi m/s dan kam emas	
	Ulashda	Uzishda
VE - 10 - 2500 - 2043; VE - 10 - 3600 - 2043;	5.2	3.5
VE- 10- 1250-31.543; VE- 10- 1600-	4.8	3
VE-10-2500-31-43; VE-10-1600-31-	6.5	3,5
VE - 10 - 2500 - 31 - 43; VE - 10 - 3600 - 31 - 543;	5.8	3

Kommutatsiya (uzilish va ulanish) sonining ruxsat etiladigan qiymati nominal qiymatdan oshmasligiga qarab belgilanadi. Masalan, VE—10 turidagi uzgichga o'n marotaba ketma-ket ulanib o'chgandan keyin 30 daqiqa tanaffus beriladi. 20 marotaba ulanib o'chsa — 1 soat, 100 marta bo'lsa — bir sutka tanaffus qilinadi.

Mexanik sikl VO ning ruxsat etiluvchi yoy so'ndirgich kamera kontaktlari nominal tokidagi maksimal soni quyida keltirilgan.

Uzgich elementining nomi	Mexanik operatsiya VO soni	Coscp=0.7 bo'lganda va uzgich nominal toki uzilish soni		
		1600 gacha	2500	3600
Yoy so'ndirgich kamera	50000	10000	8000	5000
Yoy so'ndirgich kontaktlar	20000	20000	8000	5000

QT rejimidagi uzilish va ulanishning ruxsat etiladigan soni tok uzilishida 30—60% ini; shuningdek, yoy so'ndirgich kamera va uning kontaktlarida — 100%; nominal tokni o'chirganda ular ahvolini bir, to'rt, olti o'chirganda 30—60% nominal tok uzilganda.

5.5-jadvalda uzgich ish resursi berilgan.

Uzgich VE-10 ning ish resursi

5.5-jadval

Uzgichning yoy o'chirgich elementi	Nominal tokda uzilish soni, A			Uzilish tokidagi uzilish soni % da		
	1600	2500	3600	30	60	100
Kamera	10000	8000	5000	100	40 (30)	6(4)
	10000	8000	5000	100	40 (30)	6(4)

Izoh: qavs ichida —uzish toki 31.5 A bo'lgan uzgichlar uchun.

Yangi elektromagnitli uzgichlar konstruksiyalarini yaratishlikda eng dolzarb masalalardan biri — kamera devorlarida yangi izolatsiyalovchi yoyga bardoshli materiallar aralashmasini qo'llash. Bunda yoy so'nish zonasi qisqaradi, demak, uzgich o'lchamlari kamayadi.

Horij davlatlarida (Germaniya, Fransiya, Shveysariya, AQSH, Yaponiya) da elektromagnitli uzgichlar 24 kV gacha va uzish nominal qiymati 0,5–1,0 kV A gacha ishlab chiqarilmoqda.

5.3. Vakuumli uzgichlar

Kommutatsiyalovchi apparatlarda yoy so'ndirgich izolatsiyali muhit sifatida vakuumdan foydalanish g'oyasi olimlarni ilgaridan qiziqtirib kelgan. Bu sohadagi birinchi tadqiqotlar 1893-yilga borib taqaladi. Keyingi tadqiqotlar natijalari shuni ko'rsatadiki, vakuum elektr puxtaligi nuqtayi nazaridan qaralganda ideal dielektrik ekan.

70-yillar oxiri va 80-yillar boshlarida VEI da vakuum yoy so'ndirgich kameralarining uchinchi avlodi yaratildi. Ular asosida vakuum kontaktlari va uzgichlari ishlab chiqilmoqda.

Vakuumda uzilish va yoy so'nishi jarayonlarining xususiyatlari. Vakuumda yuqori kuchlanishdagi jarayonlar ko'pgina yuqori kuchlanishli asbob va qurilmalar ishini aniqlaydi va ularni fan va texnikaning barcha sohalarida keng va samarali qo'llanishini aniqlaydi. Hozirgi yuqori kuchlanish vakuum qurilmalarining xilma-xilligiga qaramay ularda kechadigan bir xil jarayon har xil ta'sirlar ko'rsatishi mumkin. Agarda eng asosiy vazifa vakuum elektroizolatsiyalovchi xususiyatini ta'minlash bo'lsa, unda vakuumdagi uzilish ma'qul bo'lmagan holat, uni barcha vositalar bilan yo'qotish zarur. Tezlatgichlarda tezlangan elektron oqimlarining kuchli impulsini olish uchun ularning generatsiyasi va tezlanishiga vakuum boshlang'ich qismi uzilish qo'llanadi.

Vakuumda yuqori kuchlanishda hosil bo'ladigan jarayonlardan birinchi o'rin avto elektron emissiyaga tegishlidir. Ana shu avtoelektron emissiya elektr maydoni kuchlanganligini

katod oldidagi qiymatini (1—2) 10^9 V/m dan ko'tarilishga imkon bermaydi. Avtoelektron emissiya yuqori zichlikka ega tokli elektron bog'lam manbai sifatida ishlatiladi, u ko'pgina hollarda vakuum izolatsiyasi elektrbardoshligi shikastlanganligini belgilaydi.

Vakuumba uzgich uzilgandagi yoyning so'nish jarayoni quyidagicha bo'lib o'tadi. Vakuumba kontaktlar ajralganda, ular birlashuvchi yuzalari va ular orasidagi bosim tezda kamayadi. Bu hol kontaktlar hali ulanib turgan joy haroratini ko'tarishga va metall eruvchi darajagacha olib boradi. Kontaktlar ajralishining birinchi onida ular orasida erigan metallardan ko'prik hosil bo'ladi va u juda qisqa vaqt ichida o'tayotgan tok tufayli eriydi va parlanadi, kontaktlar atrofida metall parlaridan bulut paydo bo'ladi. Katod hisoblanuvchi elektroddan elektronlar va par oqimi ajraladi va erigan metall tomchilari chiqarib tashlanadi. Ulardan tashqari avtoelektron emissiyasi tufayli ham katoddan elektronlar chiqadi. Kontaktlar orasidagi metall parlarining elektronlar bilan ionlashuvi vakuum yoyi hosil bo'lishiga sababchi bo'ladi.

Yoy tokining noldan birinchi o'tish onida yoy atrofidagi kontakt metalli parlari vakuum hosil qiluvchi kolba devorlariga qarab intiladi va o'sha yerga cho'kadi. Kolbada gaz zarrachalarining yo'qligi sababli metall parlari diffuziyasi katta tezlikda bo'lib o'tadi. Bu yoy atrofini tezda deionizatsiya bo'lishiga va yoyni qaytarilmaydigan bo'lib o'chishiga sababchi bo'ladi. Tokning nol qiymatidan o'tganidan 10 mks o'tgach yoy oralig'i kontaktlarning kichik siljishida birlamchi elektr puxtalikni tiklaydi. Vakuum elektr puxtaligi o'zining to'liq qiymati 100 mV/s ga erishadi.

Vakuum o'chirgichlari kichik toklar (bir necha o'nlab amper) ni uzganda, tok qirqilishi ro'y berib, u o'zining tabiiy noldan o'tishiga sababchi bo'ladi va kontaktlar oralig'ini deionizatsiyalashga olib keladi. Tok qirqilishi, boshqa uzgichdagi kabi o'ta kuchlanishga olib keladi. Tok qirqilishi uzilayotgan zanjir parametrlariga va kontakt materialiga bog'liq.

Yoy vakuumda yonganda kontakt materiali eriydi va qisman kontaktga o'tiradi va qisman kontaktlar orasiga o'tadi.

Katodda erish tezroq o'tadi. Kontaktlar juda kuchli eriganda metall parlari shunchalik ko'payib ketadiki, yoyni so'ndirish mumkin emasga o'xshab qoladi. Tajriba shuni ko'rsatadiki, eng kuchli erish latun va mis kontaktlarda bo'lar ekan; qiyin eruvchi metallar, masalan, volfram yoki molibden nisbatan kam eriydi.

Vakuimli kommutatsiyali apparat (VKA) ning boshqalardan farqi shundan iboratki, vakuumda yoy kichik toklarda umuman yonmaydi. Bu kichiklik ma'lum bir chegaraviy qiymatgacha bo'ladi. U asosan kontakt materialiga bog'liq, bo'lib qoladi. Masalan, volfram uchun 1,6 A; molibdenda 1,5 A; mis 1,6 A; xrom 2,5; temir 1,5 A; vismutga 0,27 A; surmaga 0,3 A.

Uzuvchi tok ortishi bilan kontakt materiallari erishi kuchayadi. Elektrod materialining erishi kontakt o'lchamlarini kamayishiga olib keladi. Vakuumdagi kontaktlar oralig'i bir necha mm ni tashkil qilganligi sababli kontaktlar ulabuzilishi katta raqamni tashkil qilganda yoy so'ndirgich ishini buzishga olib keladi.

Boshqa tomondan olganda, kuchli erishni ortishi tok qirqilishini oshiradi, natijada o'ta kuchlanishlar kuchayadi.

Demak, vakuum uzgichlarining puxta ishlashi uchun maxsus materiallar (binor qorishmalari: Si — Te; Ad — V1 va b.) zarur. Bunda o'ta kuchlanish qiymati quyidagiga teng bo'ladi:

$$U = I_{kup} \sqrt{\frac{L}{C}} \quad (5.6)$$

bunda, L va S — uzilayotgan zanjir parametrlari, yuklamadagi kuchlanishi (6—8) U_n gacha o'sadi. Natijada, elektr jihozlarida izolatsiya uzilish ro'y beradi. Bunday hollarda maxsus razryadniklar ishlatish yoki elektrodnlarni boshqa materiallardan tayyorlash lozim.

Hozirgi zamon vakuum uzgichlari kuchlanish 320 kV bo'lganda (1—8) kA toklarni uzishga mo'ljallangan.

Uzgichlarning barcha turlari intensiv ravishda yoy soʻndira oladi. Yaxshi havo, yogʻli, elegazli, vakuumli yoy soʻndirgichlar yoyni tok noldan oʻtayotganda emas, balki avvalroq soʻndirish qobiliyatiga ega. Bu esa induktiv yuklanishda katta oʻta kuchlanishlarga olib keladi va aksariyat 100 A dan kam toklarni uzishda sodir boʻladi.

Tok qirqilishi — tok kuchi va vaqt ichidagi oʻzgarishi bilan tavsiflanadi. Qirqiluvchi tok, odatda, uning oʻrtacha qiymati bilan tavsiflanadi. Bunga asosiy sabab — bir xil sharoitda qirqiluvchi tokning qiymatlari har bir tajribada har xil boʻlishi mumkin. Bu yoyning oʻchish jarayoni tasodifiy tavsifga ega boʻlishi mumkinligini koʻrsatadi. Yoyning dogʻi elektrod yuzasidan tartibsiz harakatlanadi va elektrod tok kichik boʻlgani sababli koʻp ham qizimaydi. Tajribada kichik tokli yoy soʻnishi tokning yoydagi tavsifga bogʻliqligi isbotlangan.

Oʻrtacha qiymatli qirqish tokining kontaktlar (KDV — 21 kamerasi) ulanish fazasi va uzilayotgan tok qiymatiga bogʻliqligi tajriba yoʻli bilan tekshirilgandan soʻng quyidagi xulosalar qilishga sababchi boʻladi:

— yoyning yonishidagi eng noqulay sharoit, demak, qirqiluvchi maksimal tok kontaktlari tok maksimumi oldidan uzilganda, yaʼni $\pi/6 \dots \pi/4$ boʻlgan burchaklarda sodir boʻlar ekan;

— maʼlum bir tok uzilishida tokining maksimal qiymati hosil boʻladi va bu maksimum tokning samarali qiymatida roʻy beradi hamda qirqilgan tok qiymatidan taxminan ikki barobar katta boʻladi;

— uziladigan tok qiymati oshsa, qirqiluvchi tok ham asta-sekin koʻtariladi va u yuqorida aytilgandek, maksimum darajasiga oshib, soʻngra pasayadi.

VKA yaratilayotganda tok qirqilishining kerakli darajada boʻlishini va bunda, kommutatsiyali kuchlanishlar jihozlari izolatsiyasi uchun xavfli boʻlmasligini koʻzda tutiladi. Amaliy hisoblar uchun yetarli aniqlik (17 % gacha) bilan tok qirqilishi qiymatini (bunda, kommutatsiyali oʻta kuchlanish-

lar izolatsiya uchun xavfli bo'lmisligi ta'minlangan holda) quyidagi formula bilan aniqlanadi:

$$i_{s.don} = \frac{U_{imp} - U_m}{\sqrt{\frac{L_b}{C_b} - \frac{k_l}{k_s}}} \quad (5.7)$$

bunda, L_b va S_b — bazaviy elektr motori korpusiga nisbatan chulg'amning to'liq inдуктивligi va sig'imi;

K_L va K_S — L va S ning to'liq parametrlari bo'lib, elektr motorining o'xshashlik kriteriyasi bo'yicha bazaviyga solishtirilgani;

U_{imp} — elektr motori asosiy izolatsiyasi impulsli bardoshligini kafillangan qiymati;

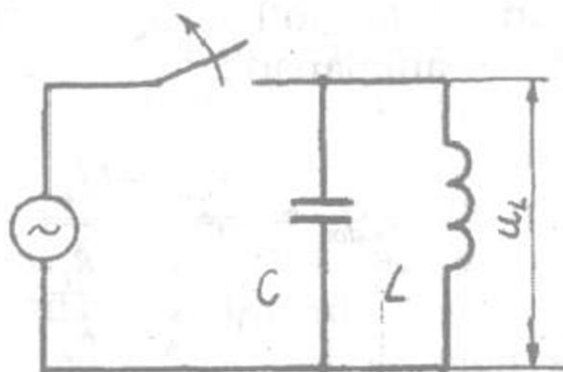
U_M — tok qirqilayotgan davrdagi kuchlanish amplitudasi qiymati.

Har xil turdagi VKA tok qirqilishining har xil qiymatlariga ega bo'ladilar. Bundan chiqadigan xulosa shundan iborat bo'ladiki, har bir VKA dagi o'takuchlanish har bir motor uchun har xil va teskari, har bir motor uchun qo'llanadigan har xil VKA lardan o'takuchlanishlar tajribada alohida-alohida ko'rilishi kerak.

Vakuimli uzgichlar yaratilayotgan dastlabki davrlarda, kommutatsiya davrida elektr tarmog'ida hosil bo'ladigan o'ta kuchlanishlar muammosini hal qilish yuzaga keldi.

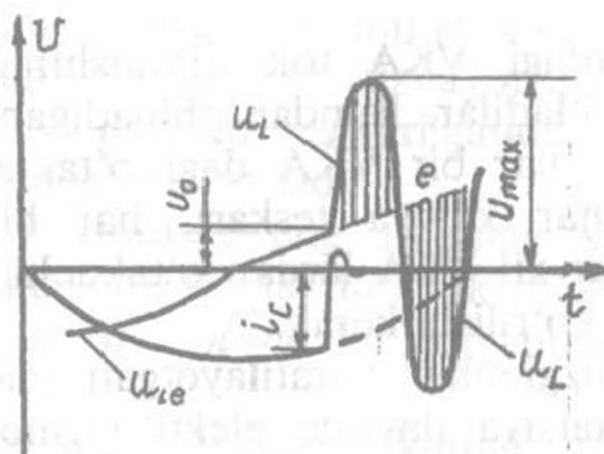
Katta toklarda yoy paydo bo'ladi, lekin o'zicha o'chmaydi. Tadqiqotlar shuni ko'rsatadiki, o'zi o'chib qoluvchi vakuum yoyi tokining o'zgarish tezligi 50 Gs li tokning tabiiy tezligidan katta bo'lar ekan. Shu tufayli induktiv zanjirda $U = L(di/dt)$ ga asosan o'takuchlanishi ro'y beradi va ular bir qancha noqulay ahvollarga olib keladi.

Tok qirqilishi va kommutatsiyali zanjir parametrlarining o'ta kuchlanishga ta'sirlarini ko'rib o'tamiz. Bu jarayon uchun LC konturning ideallashtirilgan sxemasi 5.14-rasmda keltirilgan.



5.14-rasm. Induktivlikni sinusoidal kuchlanishli manbadan uzish.

Faraz qilaylik, 5.14-rasmida tok i da qirqilish ro'y berdi. Sig'imdagi kuchlanishning oniy qiymati U_0 desak, induktivlik L da yig'ilgan magnit maydoni energiyasi va sig'im S dagi energiyalari zanjir uzilganida kuchlanish tebranishini hosil qiladi (5.15-rasm).



5.15-rasm. Yoyning qayta yonishligini hisobga olmagan holatdagi induktivlik uzilganda ro'y beradigan o'takuchlanishning rivojlanishi.

Tebranish so'nishini hisobga olmasa, u quyidagi formula bilan ifodalangan:

$$U_L = U_0 \cos \omega_0 t + i_c \sqrt{\frac{L}{C}} \sin \omega_0 t \quad (5.8)$$

bunda, $\omega_0 = \frac{i}{\sqrt{\frac{L}{C}}}$ — konturning xususiy chastotasi.

Uzilgan zanjirda kuchlanishning maksimal qiymati

$$U_{\max} = \sqrt{\frac{L}{C} i_0^2 + U_0^2} \quad (5.9.)$$

Bu U_L juda katta qiymatlarga ega bo'lishi mumkin, biroq so'nish juda tez namoyon bo'ladi. ω_0 qiymati asosan tebranish davrida induktivlikning pasayishi bilan aniqlanadi. Induktivlikning kamayishi asosan po'lat o'zakning magnitlanishi tavsiflari chiziqli bo'lmaganligi va uyurma toki orqali hosil bo'luvchi quvvat ierofi bilan belgilanadi. Shuningdek, motor rotoridagi qisqa tutashgan halqalarga ham bog'liq bo'lib qoladi.

Tok uzilganidan so'ng induktivlikdagi kuchlanish (so'nish koeffitsiyenti $a=R/2L$ ni hisobga olgan holda)

$$U = \exp(-at) \left[i_0 \sqrt{\frac{L}{C}} \sin \omega_0 t + U_0 \cos \omega_0 t \right] \quad (5.10)$$

bunda, t — tok uzilishi boshlanganda hisoblangan,

$U_0 = U_m \cos \psi_s$, ψ_s — tok uzilishidagi burchak.

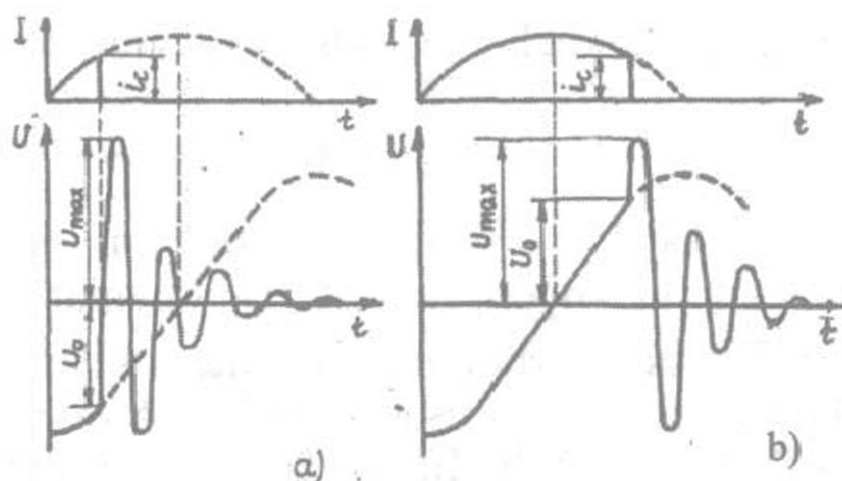
(5.8) va (5.9) dan ko'rinadiki, o'takuchlanish tok uzi-

lishidan tashqari kontur to'lqin qarshiligi $\sqrt{\frac{L}{C}}$ ga ham bog'

liq. Burchak ψ_c ma'lum bir VKA uchun uzilayotgan motor yuklamasi va vakuum kamerasi holati bilan belgilandi.

Tajriba orqali ma'lum bo'lishicha, kichik qiymatli induktiv tokni uzilganda sinusoidaning ko'tarilish va pasayish zonalari bir xilda kechadi (5.16-rasm).

Vakuimli o'chirgichlar yordamida uch fazali elektr motori uzilganda, unda hosil bo'ladigan jarayonlar bir fazaligiga qaraganda anchagina farqlanadi. Bunga sabab bo'ladigan faktorlar kontaktlar bir xilda uzilmasligi, motor va VKA oralig'idagi kabel va liniyalar uzunligi har xilligi sababli uzaro induksiya ta'siri, motor quvvat va konstruksiyasi.



5.16-rasm. Induktivlikda kuchlanish o'zgarishining tavsifi, tokni sinusoida ko'tarilayotganda (a) va pasayotganda (b) uzish.

Uzgich uzganda hamma kontaktlar ham bir xilda uzmaydi, bu jarayon oldinma—ketin bo'lib o'tadi. Bunga sabab — kontakt mexanik qismlarning bir xilda sozlanmaganligi. Kabel — elektromotori tizimdagi kontaktlarning barobar uzmagani ekvivalent to'lqin qarshiligini uzaytiradi. O'takuchlanishning eng katta qiymati ikkita faza barobar uzilganda ro'y berar ekan, eng kami esa uchta faza baravar uzilganda bo'lar ekan.

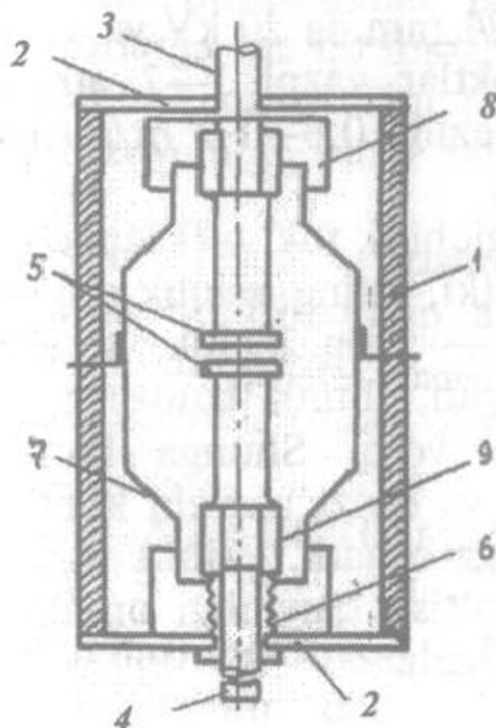
(5.10) bo'yicha olib borilgan hisob-kitoblardan ma'lumki, eng noqulay sharoitlarda o'takuchlanishi darajasi o'nlab barobar ko'payishi mumkin. Biroq amalda bu ro'y bermaydi, chunki 100 A dan ortiq toklarda tok uzilishi hodisasi kuzatilmaydi. Ba'zi bir hollarda o'ta kuchlanish juda kichik bo'lib, izolatsiya uchun xavf solmaydi.

VDK tipdagi 10 kV kuchlanish va nominal toki 31.5 kA bo'lgan vakuum uzgichlar kontaktlari orasidagi havo 4—10 mm.ni tashkil qiladi va shu tufayli kichik o'lchovlar bilan katta tezlik va kichik ishlov vaqtiga erishiladi.

Yoyning so'nishiga tokning birinchi noldan o'tishidayoq erishish mumkin (0.02 s). Biroq nisbatan katta tokni uzganda yoy o'chishi tokning birinchi noldan emas, balki ikkinchi yoki uchinchi noldan o'tishida yuz beradi.

Vakuimli uzgichlardagi yoy uzunligi yoyig'li va havo uzgichlaridagiga qaraganda ancha kichik. Bu uzgich o'lcham-

larini kichraytirish imkonini beradi. Vakuimli yoy so'ndirgich asosan quyidagi asosiy elektrodlardan iborat (5.17-rasm): izolatsiyalovchi sopol korpus, kommutatsiyalovchi kontaktning tok o'tkazuv tizimi, mexanik ekran tizimi.



5.17-rasm. Vakuim kamerasining tuzilishi: 1 — dielektrik qoplam;
 2 — yon boshmoqlar; 3 — qo'zg'almas kontakt;
 4 — qo'zg'aluvchi kontakt; 5 — kontaktlar (elektrodlar); 6 — po'lat
 qovurg'ali sifon; 7 — parni kondensatsiyalash ekrani; 8 — yon ekran;
 9 — o'zak ekrani.

Vakuimli yoy so'ndirgich kamera germetik shisha yoki sopol birlashmadan iborat bo'lib, unda $1,33 \cdot 10^{-10}$ Pa bosimli vakuum hosil qilinadi. Izolatsiyalangan korpus o'rnatilgan bosimli belgilangan ish muddatida mo'tadil ushlab turadi. Shuningdek, unda kerak elektr puxtalik ham ta'minlanadi.

Kontaktlar va yoy so'ndirgich elektrodlar orasida havo bo'shlig'i (zazor) bor. Kontakt shakli tok uchun shunday yo'l hosil qiladiki, unda yoyga radial elektrodinamik kuchlar ta'sir etib, yoyni yoy so'ndirgich elektrodlar tomon haydaydi. Kontaktlardagi radial o'ymalar kontakt bilan yoy so'ndirgich elektrodlar orasidagi havo bo'shlig'idagi tok zichligini oshiradi. Kamera kontaktlari oralaridagi aktiv qarshilik biroz ko'tariladi.

Yoy o'chirgich kontaktlar elektrodleri qarama-qarshi sektorlari uch juft «iz» lar hosil qiladi va bu izlardan yoy harakatga tushadi. «Iz» lardan bir-bir o'taboshlagan yoy o'z harakatini tok noldan o'tguniga qadar davom ettiradi.

Kontaktlar oralig'i, odatda, 8—12 mm (nominal kuchlanish, 10 kV, 14—24 mm.da 20 kV va 18—30 mm.da 25 kV. qo'zg'aluvchi kontaktlar vazni 1—7 atrofida, qo'zg'aluvchi kontaktlar harakat tezligi 0,6—1,2 m/s (ulanganda) va 1,2—2,2 m/s (uzilganda).

Vakuum o'chirgichini tok o'tkazuvchi tizimining xususiyati shundan iboratki, uning issiqlik o'tkazgich — kamerada uning devorigacha — juda kichik, u ham bo'lsa, issiqlik chiqarishiga asoslangan, chunki konvensiya yo'li bilan issiqlik o'tkazish bu yerda yo'q. Shunga ko'ra issiqlik uzatish, asosan, qo'zg'almas va qo'zg'aluvchi kontaktlar tok o'tkazish uzaklari orqali amalga oshadi. Issiqlik oqimi, asosan, kontakt tizimi kontaktlarni o'tish qarshiligi orqali quyidagi taxminiy formula bilan aniqlanadi:

$$R = \rho \sqrt{\frac{H}{P} + R_r} \quad (5.11)$$

bunda, r — solishtirma elektr qarshiligi; N — kontakt materialining qattiqligi; R — kontaktni siqish kuchi; R_r — tok o'tkazgich qarshiligi.

(5.11) dan ko'rinadiki, issiqlik quvvat $I^2 R$ kontaktni siqish kuchiga bog'liq ekan, shuning uchun uzgich taxtasidagi nominal tok bilan bir qatorda bosish kuchi ham ko'rsatiladi.

Vakuum yoy so'ndirgich kameralariga qo'yiladigan talablar:

- yig'ma materiallarni qaynash harorati T_{kip} (3500 K) teng bo'lib, yuqori uzish qobiliyatiga ega bo'lishi zarur;
- brinell bo'yicha qattiqlik 100 MPa dan kam bo'lmasligi va mikrog'adirlik hosil qilmasligi kerak (kontaktlar orasida yuqori elektr puxtalik hosil qilish uchun);

– material ma’lum miqdorda yuqori elektr puxtalikni ta’minlanuvchi tuzuvchiga ega bo’lsinki, bu tuzuvchi boshqa tuzuvchilar bilan birikib, suyuqlik va kimyoviy birlashmalar hosil qilmasin (o’tish qarshiligini kichik bo’lishi uchun);

– material payvand birlashmalar bardoshligini oshiruvchi nozik komdensatorlarga ega bo’lmog’i darkor;

– kichik qiymatli tok qirqmasini ta’minlash maqsadida materialda boshqa tuzuvchilar bilan birikmaydigan alohida tuzuvchi bo’lishi kerak.

Kommutatsiyalovchi resurs (uzishning ruxsat etilgan soni) asosan kontaktlar nurashi bilan aniqlanadi. Masalan, vakuumli yoy so’ndirgichning toki $I_{nom} = 900$ A, $U_{nom} = 12$ kV bo’lganda, empirik formula orqali quyidagicha aniqlanadi:

$$N_0 = 1.1 \cdot 10^4 I_{dop} L_{nom}^{-2.3} \quad (5.12)$$

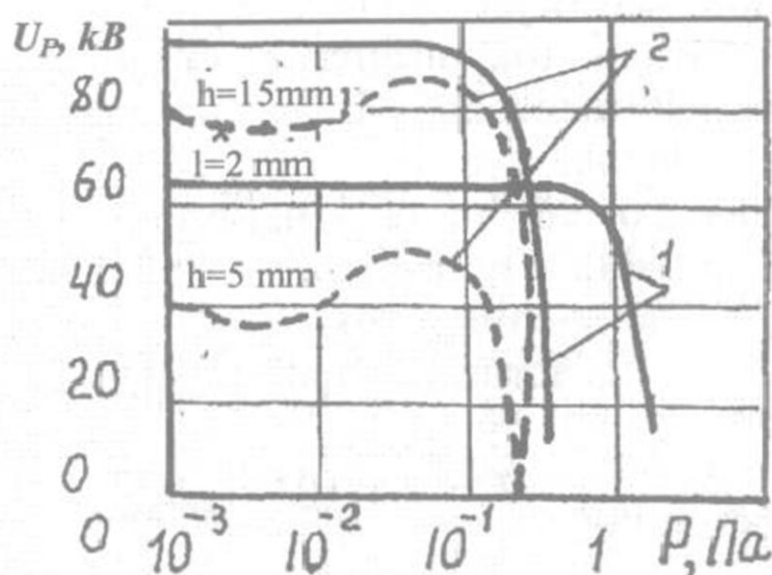
bunda, I_{dop} – kontaktlarning ruxsat etiluvchi nurashi, mm (tajriba yo’li bilan $I_{dop} = 3$ mm deb qabul qilingan), unda resurs $N_0 = 4,2 \cdot 10^4$.

Kameraning ekran tizimi uchi ekrandan iborat, binobarin, o’rtadagisi kiruvchi elementlardan izolatsiyalangan va ozod potensialga ega. Ikki chetdagi ekranlar potentsiali kirish elementi potentsiallari bilan birlashgan. Ekran tizimi quyidagi funksiyani bajaradi: ichki izolatsiyalovchi yuzalarni kontaktning eroziya mahsulotlari cho’kishidan himoyalaydi, kamera ichida potentsiallarni taqsimlaydi, xususan, dielektrikning yaltal bilan birlashgan yerlarida, yoy so’ndirgich elektrod chetlarida elektr maydoni kuchlanganligini kamaytiradi.

Vakuum yoy so’ndirgich kamerasini ishlab chiqarish yuqori aniqlik, tozalik va vakuum gigienasini talab qiladi. 5.18-rasmda vakuum elektr pishiqligining qoldiq gaz bosimiga nisbati namoyish qilingan.

Agar bosim 10^{-1} Pa dan kam bo’lsa, bu pishiqlik bosimga bog’liq bo’lmay qoladi va butunlay elektrodlar yuzasidagi jarayonlar bilan aniqlanadi. Elektr pishiqlikning keskin ka-

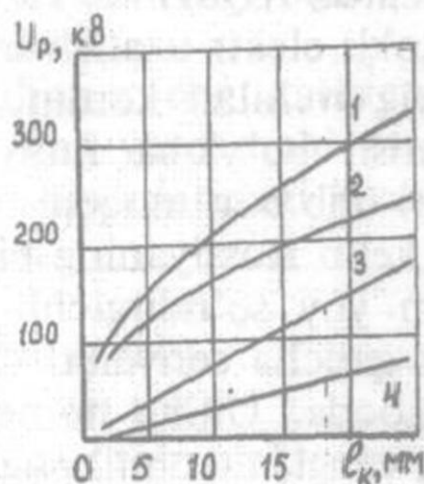
mayishi $10^{-1}=1$ Pa atrofida bo'ladi, chunki qoldiq gazlar atomlari $10^{14}-10^{15}$ to'planishiga to'g'ri keladi (bu taxminan gazning bosimidagi tezlanishiga qaraganda 10^5 marotaba kichik).



5.18-rasm. Vakuum oralig'i elektr puxtaligining qoldiq gazlar bosimiga bog'liqligi: 1 — bir jisimli maydondagi razryad (elektrodlar kislorodsiz misdan bo'lib, oralig'i 1 ga teng); 2 — pleksiglas silindr yuzalaridagi razryad (silindr diametri 25 mm va balandligi h ga teng, ular bir jisimli maydonda nikellangan elektrodlar orasiga joylashgan).

5.19-rasmda bir jisimli maydondagi razryad kuchlanishi-ning vakuumdagi kontaktlararo masofaga bog'liqligi ko'rsatilgan. Ular har xil izolatsiyalovchi muhit uchun namoyish etilgan. Ulardan ko'rinadiki, bir jisimli maydonda masofa $l_K = Y_u$ mm bo'lganda razryad kuchlanishi kamera korpusi uzunligi (yoki uning izolatsiyalangan qismi) korpus flanesi va korpus yuzasining namlangan holatdagi puxtaligi bilan aniqlanadi.

Vakuum kamerasida vibratsiyaga yo'l qo'yilmaydi, chunki u metallni eritib, chayqalishi va to'kilishiga sababchi bo'ladi. Bu holat kontakt yuzasini kamayishiga, ishchi yuzning yomonlashuviga va ichki qism buluti tufayli yuzaga changli metall cho'kishiga olib keladi. Natijada, kamera elektr puxtaligi yomonlashadi va ishlash muddati qisqaradi.



5.19-rasm. Bir jinsli maydonda razryad kuchlanishining har xil kontaktlar oralig'iga bog'liqligi: 1 – vakuumda; 2 – moyda; 3 – elegazda; 4 – havoda.

Vakuum yoy o'chirgich kameraning shartli belgilarini bitta misolda ko'rib o'tamiz.

	K	A	V	-10	-20	1600	-U	2
Kamera								
Yoy o'chirgich								
Vakuum								
Nominal kuchlanish, kV								
Uzilish nominal tok, A								
Nominal tok, A								
Iqlimga mosligi								
GOST 15543-70 va GOST 15150-59 bo'yicha joylanishi								

Oxirgi yillarda elektr amaliyotida bir qancha elektr texnika qurilmalari: o'zgaruvchan tokli temir yo'l tortuvchi tarmoqlarida, metropoliten tortuvchi nimstansiyalarida, neft burg'ulash qurilmalarida, rotor komplekslari va boshqa qurilma va jihozlarda vakuumli uzgichlar keng tarqalmoqda. Ular o'zlarining qator afzalliklari bilan havo, moyli va elektr magnitli kommutatsiyalovchi apparatlarni ishlab chiqarmoqda (bu ko'proq 3–35 kV elektr tarmoqlarga taalluqli).

Oxirgi o'n yilliklarda AQSH va Yaponiyada yuqori kuchlanishli o'zgarmas tokli elektr uzatish liniyalari uchun hamda induktiv energiya yig'uvchilari kommutatsiyasi uchun vakuum uzgichlar yaratish bo'yicha ilmiy-tadqiqot va tajriba-konstruktorlik ishlari olib borilmoqda.

Hozirgi vaqtga kelib Rossiyaning bir qator elektrotexnika zavodlarida vakuum yoy so'ndirgichli uzgichlarning uzgich avlodi yaratilib, bir qancha seriyalari (VV, VVTP, VVTE va b.) ishlab chiqarilmoqda. Uning nomenklaturasi doim o'sishda, uzgichlarning yangi, takomillashgan turlari yaratilayapti.

5.6-jadvalda Rossiya mahsulotlariga taalluqli kommutatsiyalovchi apparatlar resurslari keltirilgan.

Rossiya sanoati ishlab chiqargan vakuumli yoy so'ndirgichli uzgichlarning konstruksiyalari va texnik ko'rsatkichlari bilan tanishib o'tamiz.

Yuqori kuchlanishli uzgichlar kommutatsion resurslari

5.6-jadval

U Z G I C H turi	Taftishsiz har xil toklardagi (nominal tokka nisbatan foiz hisobida) uzilish soni	
	100	10
Vakuumli	30-100	10000-30000
Elegazli	10-20	100-200
Kam moyli	3-6	1000 ')
Elektromagnitli	5-10	10000 gacha

VVE—10 turdagi vakuumli uzgich. Uzgich ommaviy ravishda qo'llanilib, asosan tez-tez kommutatsiyalanib turuvchi tarmoqlarda ishlatiladi. U KRU shkafi ichiga joylashtirilgan holda uch fazali o'zgaruvchan tok tarmoqlarida (chastota 50 va 60 Gs) foydalaniladi.

Uzgich elektromagnitli yuritmaga ega. Uni atrof-muhit harorati $-45...+50^{\circ}\text{C}$, namligi 90% gacha, portlash jihatidan xavfsiz bo'lganda, zanglatuvchi aktiv agent — oltingugurtli

gaz sutkasiga 20 dan PO m²/m³ xloridlar 0,3 mm/m³ bo'lganda bemalol qo'llanadi.

Ishchi kuchlanishning eng katta qiymati, kV.....12
o'zgarmas va tutrilangan yordamchi zanjir toklari..... 220,
PO elektromagnit boshmoqlaridagi kuchlanishining o'zgarish ko'lamlari % hisobida:

ulanganda.....85—110

uzilganda (o'zgarmas tok).....70—110

uzilganda (tutrilangan tok).....65—120

Iste'mol qilinayotgan tok; elektromagnit ulanganda

kuchlanish 220 V da.....40

kuchlanish 110 V da.....80

Elektromagnit uzilganda kuchlanish 220 V da.....2.5

kuchlanish 110 V da.....5

Kommutatsiyali nurashga bardoshlik, sikl VO

nominal tok $I_{nom}=630$ va 1000 A.....20000

W=1600 A.....10000

Puxtalik ko'rsatkichlari o'rtacha ta'mirlashgacha o'rtacha ishlash miqdori.8 yil to'liq ta'mirlashgacha.....25 yil
ishga yaramay qolgungacha davr.....28,5 yil
uzgich vazni.....130—135 kg.

Uzgichlar nominal tokka nisbatan % hisobida 10, 20, 30, 40 toklarni $\cos\psi > 0,3$ va yuklanmagan transformatorlar magnitlovchi toki amplituda jihatdan 2 dan to 4 A gacha bo'lganda, uza olish qobiliyatiga operatsiya sikllarni bajara oladi:

0-0.3s-VO-180s-VO,

0-0.3s-VO-20s-VO,

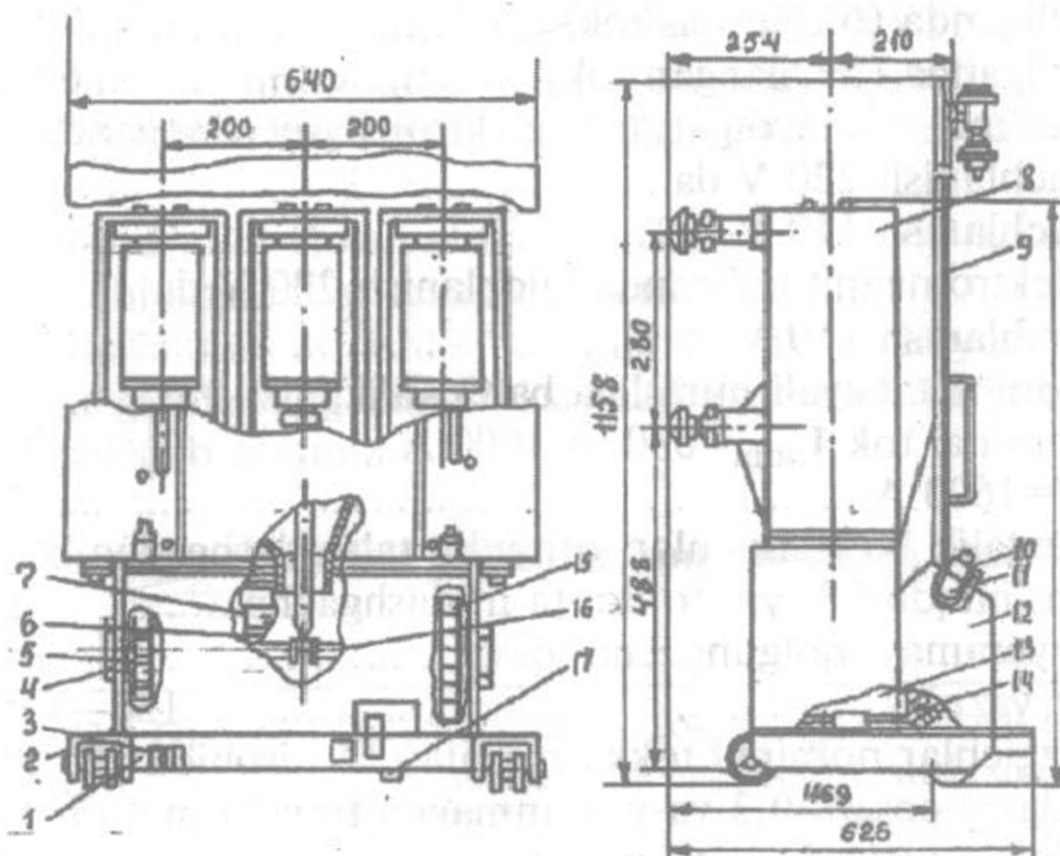
0 - 180s - VO - 180s - VO.

Tok uzgich toki nominal qiymati $I_{n.Otkl}$ bo'lganda, kamerani almashtirmasdan 30 ta uzish va ulash operatsiyalarni bajara oladi yoki tok 20 kA bo'lganda, 30 uzishni bajaradi va h. k.

Qo'zg'aluvchi kontaktlar harakat tezligi uzilishida 1/3 masofada 0,6—0,9.

Kommutatsiyalovchi kontaktlar texnik ko'rsatkichlari: tashqi yordamchi tok zanjirida 24—660 V, nominal tok 10 A dan ortiq emas.

VVE—10 uzgichi (5.20-rasm) asos, elektromagnitli yuritma qutblar, to'siq, dastakni uzish knopkasi, qopqoq, izolatsiyalovchi tortish, signalizatsiya bloki, kontaktorlardan tashkil topgan. Elektromagnit yuritmani ulashlik uzgich elektromagnit energiyasi hisobiga bajariladi. Asosiy valdan qutb qo'zg'aluvchi kontaktlariga harakat izolatsiyalovchi tortuv asosida amalga oshiriladi.



5.20-rasm. VVE — 10 turidagi vakuumli uzgich:

- 1 — asos; 2 — rama; 3 — yerlatish kontakti; 4 — podshipnik;
 5 — signalizatsiya blok — kontakti; 6 — kontaktor; 7 — bitta qutb tortishi;
 8 — qutb; 9 — to'siq; 10 — dastakni uzish knopkasi; 11 — yurish (qadam)
 o'lchagichi; 12 — yuritma qopqog'i; 13 — elektromagnitli yuritma;
 14 — bloklash mexanizmi; 15 — boshmoqlar qatori; 16 — val;
 17 — fiksator.

Ulash uchun buyruq berilganda ulash kontaktori ishga tushib, elektromagnitni ulaydi. Yuritma harakati oxirida yordamchi kontaktlar ulanadi. Bunga uzgich vali harakati sababchi bo'ladi. Bu kontaktlar kontaktor zanjirini uzib qo'yadi, natijada kontaktor ulovchi elektromagnit zanjirini ham uzadi.

Bu hol uzuvchi elektromagnit zanjirini ulashga tayyorlab qo'yadi. Uzish buyrug'i berilishi bilan uzuvchi elektromagnit ishga tushadi, o'z yordamchi kontaktlarini qayta ulaydi va uzgich uziladi. Uzish jarayonida yordamchi ulovchi kontaktlar qayta ishga tushib, kontaktor ta'minlovchi zanjirni ulashga tayyorlab qo'yadi.

Ulash va uzish operatsiyalarini qayta ulanishga qarshi bloklash quyidagicha ishlaydi: ulash uchun komanda berilganda uzuvchi elektromagniti ishlaydi va uning yordamchi kontaktlari kontaktor ta'minlovchi zanjirini uzib qo'yadi va uzuvchi elektromagnit ta'minlovchi zanjirini ulaydi. Elektromagnit yakori ulashga komanda berilgandan tortilgan holatda bo'ladi. Uzgich zanjiridan uziladi va qayta ulanishga komanda berilmaguncha ulanmasdan turaveradi.

Ikkita sharikli podshipnikka o'rnatilgan uzgich vali, yuritma mexanizmi richagi va uzuvchi zashyolka orqali kinematik aloqaga ega. Bloklash mexanizmi mahalliy dastaki uzish operatsiyasini bajaradi va uzgichni oraliq holatda ulanishga yo'l bermaydi.

Uzgichning elektr yuritmasiga quyidagilar kiradi: yuritma mexanizmi va ikkita elektromagnit (ulovchi va uzuvchi). Yuritma mexanizmi ulovchi elektromagnitning vali va korpusiga o'rnatilgan. Kooperativ ulashlar uchun dastagi ulovchi richagdan foydalaniladi.

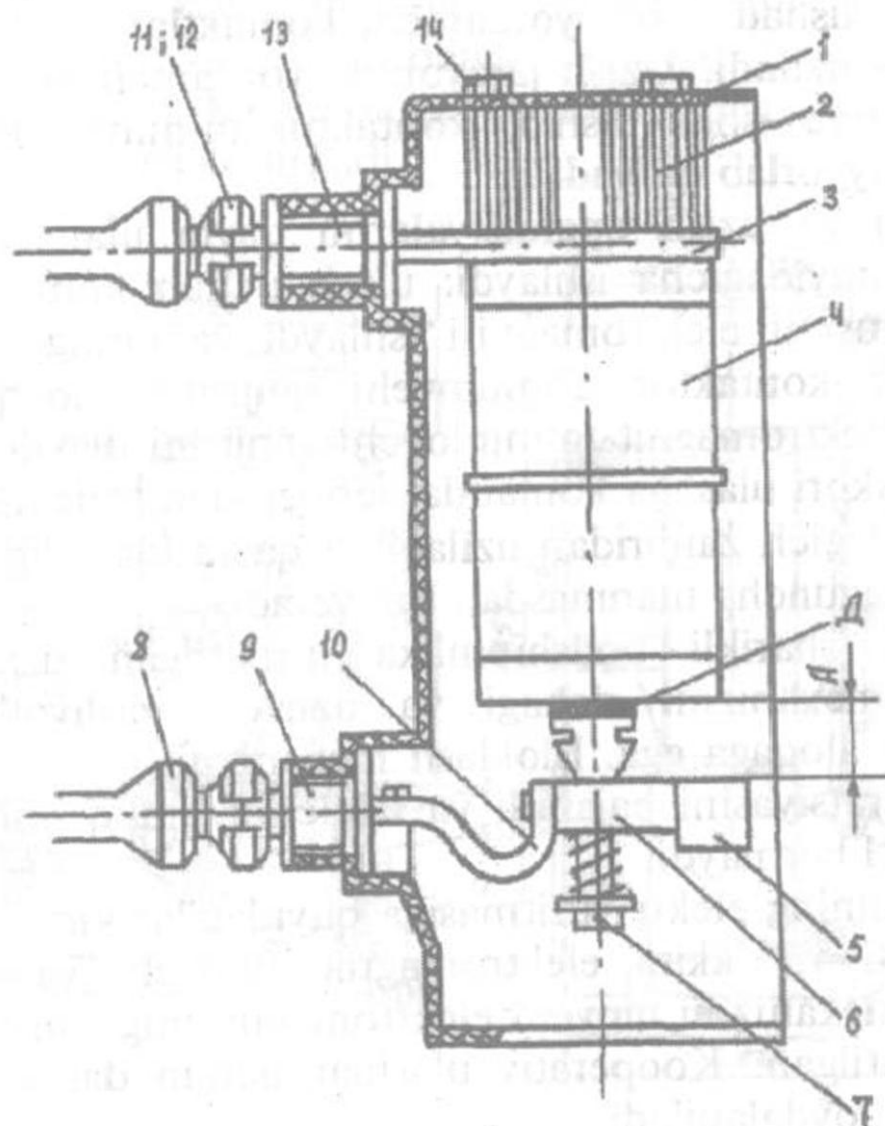
Yuritmaning oldingi paneliga yurish hisoblagichi o'rnatilgan. U ishlatilgan siklni hisoblaydi.

Signalizatsiya bloki uzgich boshqarish sxemasi ishini ta'minlash uchun xizmat qiladi. Uning erkin yordamchi kontaktlari sxema himoyasi va KRU shkafida uzgichning holati haqida signal berish uchun ishlatiladi.

Uzgich qutbiga (5.21-rasm) izolatsiyalovchi korpus kiradi va u boltlar yordamida asosga o'rnatiladi. Korpusning turli yerlarida teshiklar qo'yilgan. Ular orqali tok o'tkazgichlar o'tkazilgan. O'tkazgichning qo'zg'aluvchi kontaktga boruvchilari egiluvchan qilib yasalgan.

1600 A ga mo'ljallangan uzgich qutbi 630 va 1000 A ga mo'ljallangan qutbdan o'zining g'adir-budir qopqog'i bilan

farqlanadi (bu g'adir-budirlik sovituvchi radiator vazifasini bajaradi).



5.21-rasm. VVE- 10 turdagi uzgich qutbi:

- 1 — izolatsion korpus; 2 — qovurg'ali qopqoq (faqat 1600 A li uzgichda);
 3 — yuqori tok o'tkazgich; 4 — VDK; 5—radiator; 6 — qo'zg'aluvchi kontakt; 7 — tortish bo'g'ini; 8 — tortiluvchi elementning rozetka turidagi kontakti; 9, 13 — kontakt sterjeni; 10 — egiluvchan aloqa;
 11, 12 — shayba va gayka; 14 — bolt; A — qo'zg'aluvchi kontaktlar yurish farqi; D — kontaktni siqilish zonasi.

To'siq yupqa po'latdan yasalgan bo'lib, tok o'tkazgichlariga tegib ketish xavfini oldini olish uchun xizmat qiladi.

VVE turidagi uzgichlarda tok o'tgazgich (tok o'tkazuvchi sterjenlar oralaridagi) qarshiligi qiymati tok 630 A bo'lganda 60 mkOm; 1000 A da-55 mkOm; 1600 A-38 mkOm ga teng.

1990-yilda yangi vakuum uzgichlarining seriyasi o'zlashtirildi. U elektromagnitli yuritmaga ega va elektr parametrlari yuqori bo'lib, texnik ko'rsatkichlari quyidagilardan iborat:

nominal tok, A.....630, 1000, 1600, 2000, 3150

uzish nominal toki, A..... 20 va 31,5.

Tokning normallangan ulanish parametri, kA:

amplitudaviy qiymati52 va 80

boshlang'ich harakat qiymatining davriy tuzuvchisi..20 va 31,5.

To'g'ri o'tuvchi KT tokining normallangan qiymati, kA:

amplitudaviy qiymati 52 va 80

boshlang'ich harakat qiymatining davriy tuzuvchisi..20 va 31,5.

3 s vaqt oralig'idagi tokning tezlik bardoshligi, kA...20 va 31,5.

Uzgichning xususiy uzilish vaqti, s.....0,055 dan ko'p emas

Uzgichning to'liq uzilish vaqti, s.....0,075 dan ko'p emas

Uzgichning xususiy ulanish vaqti, s.....0,3 dan ko'p emas

VDK kontaktlarining maksimal kuyishi, mm 4

Elektromagnit ulanganda qabul toki, A Kuchlanish 110 V bo'lganda:

630—1600 A li uzgichda.....110

2000 va 3150 A li uzgichda.....135

Kuchlanish 220 V bo'lganda:

630— 1600 A li uzgichda.....65

2000 va 3150 A li uzgichda.....70

Uzgich vazn, kg:

630—1600 A da.....164-184

2000 va 3150 A da.....261-278

Yuritma vazn, kg.....51-32

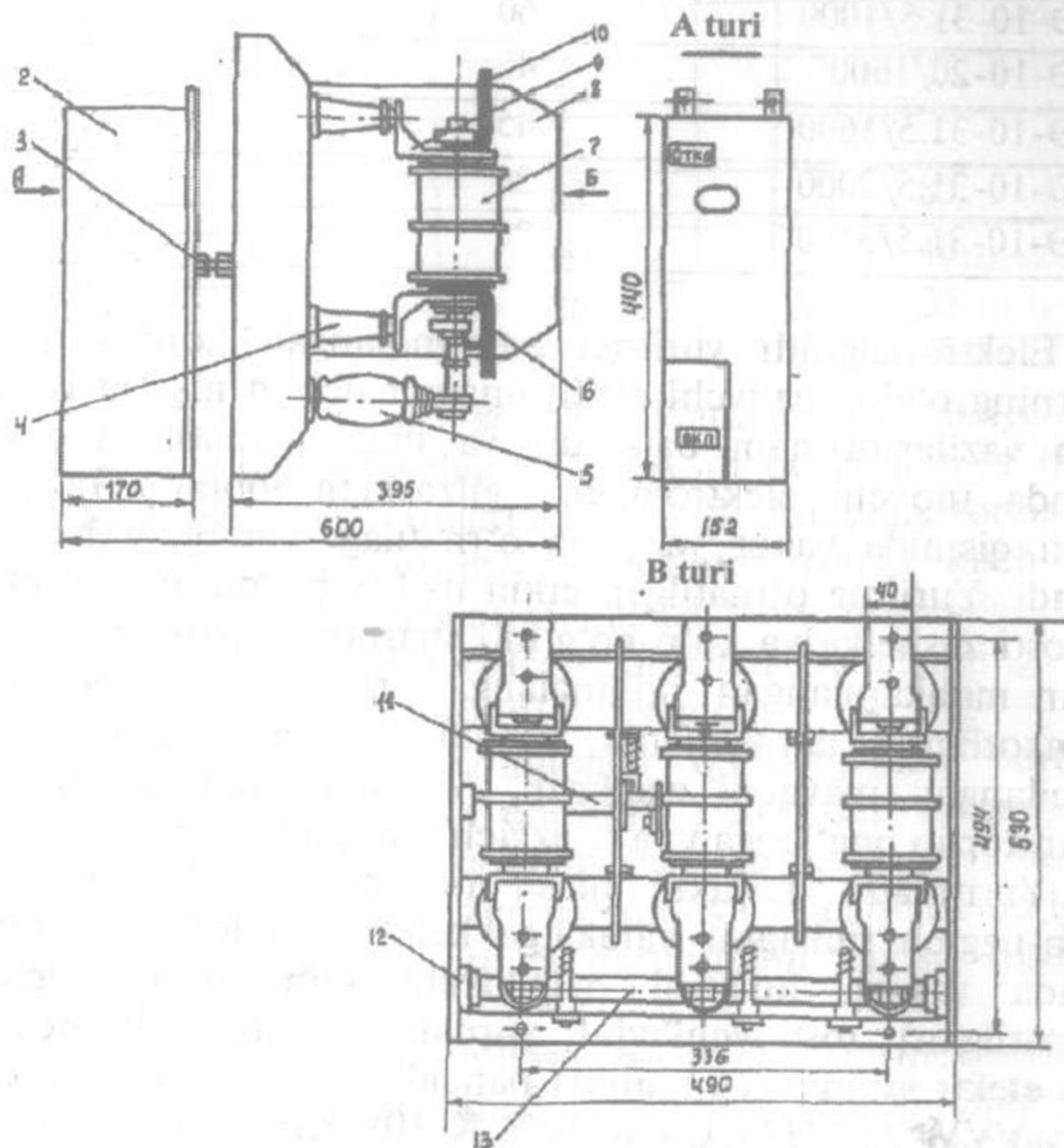
Shu toifadagi boshqa uzgichlar ko'rsatkichlari keltirilgan parametrlarga o'xshash.

Ko'pgina turdagi uzgichlar nominal tok qiymatlari bilan farqlansalarda konstruktiv jihatdan farqlanmaydilar, qo'llangan yuritmalar har xil bo'lishi mumkin.

UZGICH

Texnik ko'rsatkichlari va boshqaruv zanjir:	
nominal kuchlanishi, kV.....	10
nominal ishchi kuchlanishi, kV.....	12
nominal tok, A.....	320
Uzluksiz o'tuvchi <i>ST</i> tokiga bardoshligi, A:	
dinamik tokka bardoshligi.....	10
termik tokka bardoshligi (4 s li)	2
Kommutatsion bardoshlik, kA:	
ulash nominal toki.....	2
uzish nominal toki.....	2
minimal toksiz pauza VAPV.....	0,4 dan ko'p emas
qutb kontaktlari qarshiliklari, mkOm...300 dan ko'p emas	
Izolatsiyaning elektr puxtaligi (50 Gs), kV;	
yuqori kuchlanishli zanjirlarda	42
boshqaruv zanjirlarda.....	2
yuritma bilan uzish vaqti, s	0,03 dan ko'p emas
YoSK kontaktlari yurishi, mm.....	4—5
mexanik nurashga bardoshlik, VO sikli.....	$5 \cdot 10^4$
soat ichida uzilish soni.....	100
vazni, kg.....	55
Zanjirni tezkor ulash kuchlanishi (elektromagnit ulanishi, 50 Gs da), V.....	220^{+22-44}
Zanjirni tezkor uzishdagi kuchlanish (elektromagnit uzilishi, 50 Gs da), V.....	220^{+44-57}
Zanjirni tezkor ulagandagi ishga tushirish toki, A.....	25
Zanjirni tezkor uzgandagi tok, A.....	0,1
Uzgich KRU shkafiga o'rnatilgan bo'lib, $-40+40^{\circ}\text{C}$ haroratga mo'ljallangan, 40°C da namgarchilik 85% dan oshmasligi kerak. O'rnatilgan joydagi vibratsiya ($f=10...100$ Gs) da Zd dan oshmasligi kerak. Ruxsat etilgan zarbalar 10 g dan ortiq emas.	

VVV—10—2/320 U2 uzgichi (5.22-rasm) metall rama (oltita izolator tayanchlar bilan, izolatorlarga kronshteynlar oʻrnatilib, unga VEK qoʻyilgan. Ramaning yoy tomonlariga uzgichning asosiy va yordamchi vallari joylashtirilgan nuqta. Asosiy valga uchta richag—izolator oʻrnatilgan boʻlib, ular har bir qutbning qoʻzgʻaluvchi kontaktlari bilan aloqalangan: uchala richagga qaytaruvchi prujinalar siqilgan. Yuritma richagi yordamchi valdagi richag bilan oraliq elementlar orqali birlashgan. Yordamchi valda tortish yuritmasi bilan richag joylashgan.



5.22-rasm. VVV- 10-2/320 turidagi uzgich.

VV-10 uzgichi qutblarining elektr qarshiliklari

5.7-jadval

Uzgich turi	Asosiy zanjir qo'zg'aluvchi kontaktlari orasida qutblar qarshiligi	Mk OM
		Rozetkasiz boshmoqlar orasida
VVƏ-10-20/630	65	45
VVƏ-10-31.5/630	65	40
VVƏ-10-20/1000	60	40
VVƏ-10-31.5/1000	60	40
VVƏ-10-20/1600	45	25
VVƏ-10-31.5/1600	45	25
VVƏ-10-31.5/2000	20	15
VVƏ-10-31.5/3150	20	15

Elektromagnitli yuritma payvandlangan korpus (u bir vaqtning o'zida uzuvchi elektromagnit uchun magnit o'tkazgich vazifasini ham bajaradi) va unga o'rnatilgan g'altak hamda ulovchi elektromagnit gilzasidan iborat. Gilzaning ichki qismida yakor va unga o'rnatilgan itargich harakatlanadi. Yuritma o'rnatilgan erkin uziluvchi mexanizm, prujina osti zashelka va ko'p bo'g'inli sharnirlar tizimidan iborat. Ular mahkamlangan prujinalangan richaglar va bo'g'inlar hamkorligida harakatlanib, tashqi kuchlar ta'sirida ichki belgilangan mavqeni egallaydi. Mexanizmning bir bo'g'ini bilan tortib bog'langan va u uzgich bilan birlashgan.

Yuritmada dastakni ulash richagi: uzgich kontaktlari ulab-uzgich richagini harakatga keltiruvchi tortuvchi richag (unda uzgich holatini belgilovchi ko'rsatuvchi element o'rnatilgan); rostlovchi vint; yordamchi kontaktlar; boshqaruv elektr sxemasi (u alohida panelda yig'ilgan) va boshqalar bor. VVV-10-2/320 U2 K-102, K-108 KRU larida qo'llaniladi.

Uzgich VVE-10 kommutatsiyali yemirilish bardoshliligi

5.8-jadval

Sikl toki	Uzgich to'rining sikllar soni		
	VVƏ-10-20 1600 A gacha	VVƏ-10-31.5 1600 A gacha	VVƏ-10-31.5/2000 VVƏ-10-31.5/3150
630—1000 A	20000	20000	-
1600 L	10000	ch 10000	-
2000 A	-	-	10000
3150A	-	-	3000
6kA	120	-	-
16 kV	30	-	-
20 kV	25	-	-
9.5 kV	-	80	80
19 kL	-	40	40
31.5 kA	-	25	25

VKA ning qo'llanish sohalari. Katta kommutatsiya soniga ega bo'lgan ulab-uzgichlarda VKA ni qo'llash o'ta dolzarb masala hisoblanadi. Bularga kosinusli kondensatorlar sig'ining rostlovchi qurilmalar, yuklama ostida kuch transformatorlari kuchlanishlarini rostlash va boshqalar kiradi. Rossiya va xorijda o'tkazilgan tajribalar bu usulning yuqori puxtalik bilan olib borilishini ko'rsatadi.

Vakuimli yoy so'ndirgichlar qo'llanganida portlovchi atmosfera vujudga kelish ehtimoli $5 \cdot 10^{-6}$ dan oshmas ekan. Demak, VEK himoya qoplamasiz portlash xavfi bor muhitda ishlay olar ekan. Agarda himoya qoplamasi bo'lganda, VEK to'la-to'kis yong'in va portlashdan xavfsiz hisoblansa bo'lar ekan.

Tezkor VKA ni qo'llash 6—10 kV tarmoqlarda uzib o'chirgichlar tizimini yaratishga imkon beradi. Ular atmosferada keragidan ortiq portlovchi aralashmalar yig'ilib qolsa, muddatidan 10—15 ms (datchiklar aniqlashidan) oldin uzish

imkonini beradi. Shuningdek, inson tok o'tkazgichlarga tegib ketganida ham uning xavfsizligini ta'minlaydi.

Shuningdek, VKA ni APV bilan jihozlagan tarmoqlarda seksiyalangan apparat sifatida qo'llash yaxshi samara beradi.

Kuchlanishi 27,5 kV bo'lgan temir yo'l va kuchlanishi 6—10 kV bo'lgan temir yo'l ta'minlanuvchilari uchun maxsus vakuumli uzgichlar yaratilgan va qo'llangan. Elektrlashtirilgan temir yo'l tortuv nimstansiyalarida VVF—27,5.1 turdagi vakuumli uzgich bayon qilingan. Bunday uzgichning uchta qutbi ketma-ket ulangan KDV—10—1600—20 turidagi yoy so'ndirgich kameradan tashkil topgan. Uning uzish vaqti yuritma ishlash vaqti bilan olganda 0,05 s dan iborat.

Vakuumli uzgichlarni tog' sanoatida qo'llash alohida ahamiyat kasb etadi, chunki portlash va yongan xavfi bor joyda vakuumli uzgich juda katta afzalliklarga ega.

Vakuumli uzgich tanlashda texnika-iqtisodiy izlanish va hisob-kitoblar qilinishi kerak. Har xil sharoitga har xil uzgichlar to'g'ri kelishi mumkin. Yaqin kelajakda vakuumli uzgichlar boshqa turdagi uzgichlarni siqib chiqarishi ehtimoldan holi emas. Vakuumli uzgichlar ko'pincha KRU bilan birga loyihalalanayapti.

O'ta kuchlanishni oksid—qo'rg'oshinli varistorlarni qo'llash orqali cheklash usuli. O'rta va past kuchlanishli tarmoqlarda o'ta kuchlanishni cheklash maqsadida yaqin-yaqingacha ventilli razryadniklar qo'llanar edi. Uning himoya tavsifi asosan uchqunli oraliqning kuchlanish uzilishi va ketma-ket qarshilikning nohizg'iy koeffitsiyenti bilan aniqlanadi.

Oksid—qo'rg'oshinli varistorlarni qo'llash uchqun razryadisiz bo'lgan himoya apparatini yaratish imkonini beradi: ishchi kuchlanishda varistor orqali o'tadigan tok millamperlarni tashkil qiladi. O'ta kuchlanish ro'y berganda, bu tok qiymati yuzlab va minglab amperlarga yetadi; varistorlar orqali uzluksiz ravishda tok o'taboshlaydi. Aktiv tokning ruxsat etiluvchi zichligi har bir sm ga bir necha mikroampnerni tashkil qiladi, 10—20 mA/sm² ga teng.

Cheklagich o'z ish qobiliyatini shu vaqtgacha saqlaydiki, qachonki ishchi kuchlanishi va o'ta kuchlanish impulsining tok aktiv tashkil etuvchisiga ta'siri kritik qiymatdan oshib ketmasa, bunda, issiqlik muvozanati buziladi.

Nochizg'iy cheklagichlarning muhim afzalliklaridan biri, uning ixchamligida. Shu tufayli uni vakuum uzgichiga o'rnatish mumkin.

Mutaxassislar bashoratiga ko'ra, yaqin kelajakda nochizg'iy cheklagichlar har xil o'takuchlanishni cheklashda asosiy vosita bo'lib qoladi.

5.4. Uzgichlarni tanlash

Uzgichlar to'g'risida umumiy ma'lumotlar berilganda, ular parametrlari to'g'risida gap yuritilib, GOST 687-78 E bo'yicha tavsiflash bayon qilingan edi. Uzgichlarni tanlashda 12 ta har xil parametrlarni inobatga olish zarur. Biroq ishlab chiqaruvchi zavod ma'lum parametrlar bir-biriga bogliqligini kafolatlashi, masalan:

$$I_{ul.nom} > I_{o.nom} \quad I_{ul.nom} > 1.8 \sqrt{21_{o.nom}} \quad (5.13)$$

bo'lganligi uchun uzgichni muhim parametrlar orqali toklash mumkin. Belar — elektr qurilma kuchlanishi $U_{vct} < U_{nom}$; uzluksiz tok bo'yicha $I_{rab.n.} < I_{nom}$; $I_{rab.max} < I_{nom}$; uza olish qobiliyati bo'yicha. Bu parametrlar bo'yicha tanlangan uzgichning $t_{0.s}$ orqali τ va pgu davrga taalluqli QT tokining davriy tashkil etuvchisi I_p va nodavriy tashkil etuvchisi I_a topiladi.

Birinchi navbatda, uzilish simmetrik tokini quyidagi shart bo'yicha tekshiriladi:

$$I_n \leq I_{0nom} \quad (5.14)$$

So'ngra QT toki nodavriy tashkil etuvchisining uzish imkoniyati tekshiriladi.

$$i_a < i_{a.nom} = \sqrt{2} \beta_n I_{o.nom} / 100 \quad (5.15)$$

bunda, $i_0 \text{ nom } \tau$ — vaqtidagi uzuvchi tokning nodavriy tuzuvchisini nominal qiymati;

i_a — kontaktlar ajralganda τ vaqtidagi QT tokining nodavriy tuzuvchisi;

β_n — uziluvchi tokning nodavriy tuzuvchisining me'yorlangan qiymati, % (katalogdan yoki 5.2-rasmdan).

Uzgilarni tanlash shartlari

5.9-jadval

Zanjirning hisobiy parametrlari	Uzgilarning katalogdagi qiymatlari	Tanlov shartlari
1	2	3
U_{ust}	U_n	$U_{vct} \leq U_{nom}$
$i_{rab. max}$	I_{nom}	$i_{rab. max} \leq I_{nom}$
i_n	$I_{o.nom}$	$I_n \leq I_{o.nom}$
$\beta = \frac{i_a}{\sqrt{2} I_n}$	β_n	$\beta \leq \beta_n$
$\sqrt{2} I_n + i_a$	-	$(\sqrt{2} I_n + i_a) \leq \sqrt{2} I_{o.nom} (1 + \beta_n / 100)$
I_{po}	I_{vkl}	$I_{po} \leq I_{vkl}$
i_y	$I_{max.vkl}$	$i_y \leq I_{max.vkl}$
I_{po}	I_{din}	$I_{po} \leq I_{din}$
i_y	$I_{max.din}$	$i_y \leq I_{max.din}$
B_k	$I_T, t \tau$	$B_k \leq I_T^2 \cdot t \tau$

Quyidagi shartlar: $I_n \leq I_{o.nom}$ va $\beta \geq \beta_n$ bajarilganda, GOST 687-78 ga asosan uzgich KZ to'la tokini uza olish xususiyati bo'yicha tanlanadi.

$$\left(\sqrt{2}I_{II} + i_a\right) \leq \sqrt{2}I_{0.nom} (1 + \beta_H / 100) \quad (5.16)$$

$I_{0.Nom}$ va β qiymatlarini 5.1 va 5.2 rasmlarida keltirilgan grafiklardan yoki katalogdan aniqlanadi.

Uzgichni uza olish xususiyati bo'yicha tanlanganda quyidagi shartlar bajarilishi yetarli

$$i_y \leq I_{max.din} \quad I_{II0} \leq I_{vkl}; \quad (5.17)$$

bunda, I_{PO} va i_v — QT toki davriy tashkil etuvchisining harakatdagi qiymati.

Tanlangan uzgichni ikki shart bo'yicha tekshirish yuqorida aytib o'tilgan fikrlar bo'yicha olib boriladi. Tanlangan uzgich termik bardoshligi QT tokining kvadratik impulsining hisobiy qiymati bo'yicha va katalogdan olinadigan qiymatlar bo'yicha olib boriladi.

$$B_{\kappa} \leq I_T^2 \cdot t_{\tau} \quad (5.18)$$

bunda, V_n — QT tokining impulsiv issiqligi (hisobiy);

I_{σ} — tokning o'rtacha kvadrat miqdori (termik bardoshlik toki, katalogdan);

t_{σ} — termik bardoshlik tokining o'tish vaqti, katalogdan.

Shuni aytib o'tish kerakki, QT tokining hisobiy ko'rinishi (elektrodinamik va termik barqarorlikni tekshirish uchun) uch fazali KT ga to'g'ri keladi. Samarali yerlangan neytral tarmoqlarda (kuchlanishi 110 kV va yuqori) bir fazali QT toki uch fazali QT tokidan katta bo'lishi mumkin. Shuning uchun uzish qobiliyatini eng og'ir hollarda tekshirish kerak bo'ladi.

Uzgichni tiklanuvchi kuchlanish bo'yicha tekshirish o'tkazilmaydi, chunki ko'p tizimlarda real shartlar bo'yicha tiklanuvchi kuchlanish uzgich kontaktlarida qo'yilgan shartlarga to'g'ri keladi. Shunga qaramay ba'zi bir hollarda tiklanuvchi kuchlanishlar real qiymatini aniqroq topish talab

etiladi. 5.9-jadvalda uzgich tanlashni muhim parametrlar bo'yicha tanlash keltirilgan.

Agar hisobiy xususiy tiklanuvchi kuchlanish $U_B(t)$ 5.20-rasmda ko'rsatilgandek o'zgarsa, ya'ni $U_B(t)$ ning o'zgarish cho'qqisi chegaraviy grafik 1 dan tashqariga chiqmasa, boshlang'ich qismida esa $U_B(t)$ bir marotaba kechikish liniyasini kesib o'tsa, unda tanlangan uzgich VPN ning barcha parametrlari bo'yicha qanoatlantiradi.

Kerakli parametrlar aniqlangach, uzgichni konstruksiyali tanlash masalasi yuzaga keladi, chunki bir xil hisobiy parametrlarda har xil uzgich turlari tanlanishi mumkin. Bu tanlov texnik-iqtisodiy qiyoslar orqali amalga oshiriladi.

5.5. Yuqori kuchlanishli uzgichlar rivojining istiqbollari

Kommutatsiyalovchi apparatlarning bunda, n keyingi rivoji va takomillashuvi kam moyli, elektr magnitli, vakuumli, elegazli uzgichlarning yangi konstruksiyalarini ishlab chiqish va tayyorlashdan iborat. Biroq keyingi vaqtlarda jahonda kam moyli uzgichlar ishlab chiqarish hajmi kamaya boshlaganini aytib o'tish zarur. «Simens» (Germaniya) firmasining shahodaticha, 1986—1988-yillarda 6–35 kV li uzgichlar umumiy songa nisbatan 10% ni tashkil qilgan, «Sache» (Italiya) firmasi esa («Merlen Jeren»), Finlandiya («Shtrenberg»), Bolgariya firmalari tomonidan ham ishlab chiqariladi. Bu uzgichlar raqobatbardoshligini oshirish uchun ular tinimsiz takomillashtirilmoqda. «Simens» firmasi bu uzgichlar mexanik qismi resursini 10 ming operatsiyaga yetkazdi, kam moyli uzgichlarning eng katta afzalligi — ularning arzonligida.

Elektromagnitli va kam moyli uzgichlarni cheklangan miqdordagi firmalar ishlab chiqarmoqda («Merlin Jeren», «Sache», «NYoY Ryoytrol»). Ularning foydalanish ko'rsatkichlari elegazli va vakuumli uzgichlarga raqobatdoshlik qila olmaydi.

Hozirgi vaqtda eng ko'p ishlab chiqarilayotgan uzgichlar — elegazli va vakuumli uzgichlardir. «Merlen Jeren» firmasi «Flyuark» turidagi uzgichlarni ishlab chiqarishni yo'lga qo'ydi. Uning parametrlari — kuchlanish 6 dan 40,5 kV gacha, nominal toklar 630 dan 3150 A gacha, uzish toki 50 kA, ishlash muddati (taftishsiz) 20 yilga kafolatlangan. «Sache» firmasi «Esafler» turidagi elegazli uzgichlarni ishlab chiqarishni yo'lga qo'ymoqda. Bu uzgich parametrlari quyidagicha: nominal kuchlanish 12–36 kV, nominal tok 3600 A gacha, uzish toki 40 kA. «NYoY Ryoytroll» (Angliya) firmasi elegazli uzgichlarni 15–25 kV ga chiqarmoqda. Istiqbolda vakuumli uzgichlarni (36 kV, 4000A, uzish toki 6 kA) ishlab chiqarish ko'zda tutilgan. Bu uzgichlarni ESR turidagi elegazli avtoreklozerlarda (uzatish liniyalari ustunlarida) ishlatish ko'zda tutilgan.

35 kV li elegazli uzgichlar boshqa firma va korxonalarda ham ishlab chiqarilmoqda, shu jumladan, «difgoinvest» (Yugoslaviya), ASE A (Shvesiya), Fluchik nomli (Chexiya) firmalar.

VKA uzgichlarining boshqa uzgichlarga qaraganda juda ko'p afzalliklarga egaligi ularni yaqin orada barcha uzgichlarni siqib chiqaradi. U taqsimlovchi tarmoqlarda, motor zanjirlarida gegemonlik qila boshlaydi.

110 kV li va undan yuqori kuchlanishlarda hozircha elegazli uzgichlar qo'llash rivojlanadi. Uzilish kuchlanishi hozirgi qurilmalarda 362 kV ga ega. Shunga qaramay kun tartibida VKA ni o'ta yuqori kuchlanishlarda ishlatish turibdi. Biroq buning uchun VKA bu kuchlanishlarda iqtisodiy jihatdan o'zini oqlashi kerak, bir qancha ilmiy tadqiqot, tajriba konstruktorlik ishlari olib borilishi lozim; boshqacha aytganda, VKA parametrlarini yanada takomillashtirish va yaxshilash zarur.

VI bob. O'ZGARMAS TOKLI TEZKOR ELEKTRO-MAGNITLI UZGICHLAR

6.1. Xizmati, asosiy parametrlari tasnifi va ularga qo'yiladigan talablar

Tortish nimstansiyasiyasi o'zgartgichlari va fiderlar kontaktlarini normal ekspluatatsiya holatlarida va QT davrida yoki o'tayuklanish ro'y berganda ulab-o'chiruvchi asosiy apparatlardan biri tezkor o'chirgich hisoblanadi. Tezkor uzgichlar, shuningdek, o'zgarmas tokli kuchli generatorlar va motorlarni QT va o'ta yuklanishdan tashqari mashina kollektorida doiraviy olov paydo bo'lganida ham himoyalaydi. Shunday qilib, kuchli o'zgarmas tok qurilmalarini va o'zgartirgichlarini elektr energiyasi bilan puxta va uzluksiz ta'minlash uchun turli xildagi tezkor uzgichlar zarur bo'ladi. Bunda asosan, uzgichlar himoyalovchi va samarali ishlovi bilan bir qatorda juda tezkor ishlashi talab etiladi.

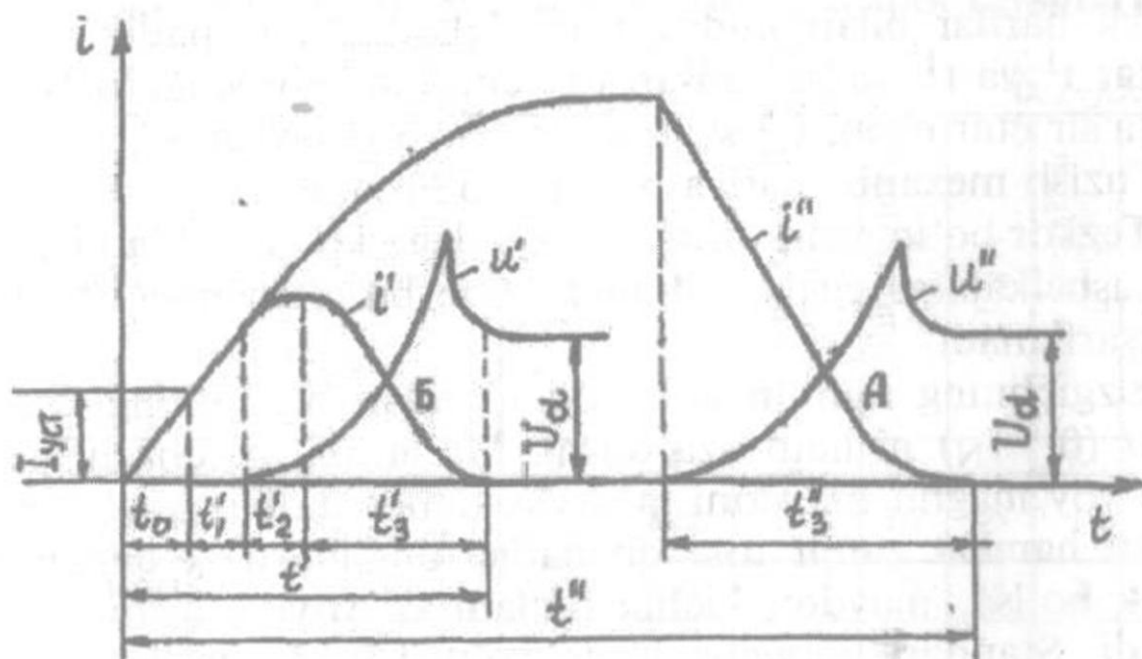
Tezkor avtomatik uzgichlarning xossalari quyidagilar bilan belgilanadi: ular ishi davomidagi jarayonlar, himoya kuchi, tezkorligi va boshqalar.

Uzgichning xususiy uzilish vaqti yuzdan besh soniyadan oshmasa, bunda, y uzgich *tezkor* uzgich deb ataladi. Uzgichning *xususiy* uzilish vaqti deb, unga tok berilganda tok qiymati mo'ljal toki (tok ustanovki) qiymatiga yetgan davrdan uzgich kontaktlarida kuchlanish paydo bulgungacha davr oralig'iga aytiladi. Mo'ljal toki (tok ustavki) deganda, uzgichni ishlatib yuboradigan tok qiymati I_{ust} ga aytiladi.

O'zgarmas tok uzgichlarini uzish tezligini tavsiflovchi grafik 6.1-rasmda keltirilgan tezkor uzgichning tok cheklash xususiyati rasmda i^1 bilan, tezkor bo'lmaganini esa i^{11} bilan ko'rsatilgan. Odatda, uzishning to'la vaqti t^1 uchta davrdan iborat. Birinchi davrning vaqti t_0 , bu vaqt tok mo'ljal toki

qiymatiga yetguncha davom etadi va bu tok asosiy zanjir parametrlari (R, L, S) ga bog'liq bo'lgan holda qo'llangan uzgichning sifatini belgilamaydi. Bu vaqt barcha qo'llangan uzgichlarda bir xilda bo'lib qolaveradi. Rasmdagi t^1 — uzgichning *xususiy* vaqti deb atalib, uzgich tezkorligini ko'rsatuvchi asosiy parametr hisoblanadi. Bu davrda tokning o'sish sur'ati juda katta bo'lib, atigi bir necha millisoniyada kechish himoya zanjiridagi tok qiymatini ko'tarib yuboradi. QT tokini maksimal cheklash uchun bu vaqt juda qisqa bo'lmog'i darkor. Bu vaqt asosan uzgichning konstruktiv xususiyatlariga, mexanik qismlarning inersiyalari va magnit oqimining zanjir tokiga qarab o'sishining kechikishiga bog'liq. Shuning uchun tezkorlik uzgich konstrusiyasiga uzviy bog'langan. Bu hol hamma turdagi uzgichlarga ham taalluqli. Tezkor uzgichlarda xususiy vaqt mingdan bir soniyaga, tezkor bo'lmaganlarda — undan bir soniyaga teng.

6.1-rasmdan ko'rinadiki, QT tokini tezkor uzgich o'z o'rnatilgan qiymatiga yetmasdan avvalroq uzadi. Shunga ko'ra qo'shimcha «tezkor» atamasi «cheklagich» atamasi bilan almashtiriladi. Bu hol uzgich tezligini aniqlashi bilan birga ikkinchi effektini ham ko'zda tutadi.



6.1-rasm. O'zgarmas tok uzgichining qisqa tutashish davridagi uzishida tok va kuchlanishlar o'zgarish grafiklari.

Kontaklar ajralishi bilan zanjir qarshiligi, yoy qarshiligi tufayli o'sa boradi. Biroq ma'lum bir vaqtdan keyin (odatda, bir necha millisoniyadan so'ng) tok o'sishni davom ettirsada, uning o'sish tezligi kamaya boshlaydi. So'ngra yoy qarshiligi ancha kattalashgach, tok kamaya boshlaydi.

Tok cheklash vaqti t_2 kesmasi bilan tavsiflanadi. Bu vaqt kontakt ajrala boshlagandan to zanjirda tok maksimal qiymatga ega bo'lgunga qadar davrni qamraydi. Yoy so'nish vaqti t_3^1 bilan belgilanadi. Shu vaqt ichida yoy magnit puflagichi ta'sirida chuzilib, yoy so'ndirgich kameraga kirib boradi va u yerda uchadi. t_3^1 vaqti ichida, qarshilik o'sa borishi tufayli, tok kamaya boshlaydi va uzgichning normal ishlashida nolgacha tushadi.

Katta toklarni o'chirganda zanjir induktivligida yig'ilgan magnit energiya elektr maydoni energiyasiga aylanadi. Shu tufayli tezkor uzgichning kontakt uzishi oxirida o'ta kuchlanish ro'y beradi. Uziluvchi zanjir sig'imi kichik bo'lganligi tufayli o'ta kuchlanish katta qiymatlarga ega bo'lishi mumkin. Shuning uchun yoyni so'nish vaqtini qisqartiruvchi yoy so'ndirgich qurilmasini qo'llash o'ta kuchlanish paydo bo'lishini hisobga olgan holda amalga oshirilishi kerak.

6.1-rasmda tezkor bo'lmagan uzgich parametrlari ikkita shtrixli harflar bilan ifodalangan. Ulardan ko'rinadiki, to'la vaqtlar t^1 va t^{11} larga asosan uzgichni xususiy vaqtlari t_1^1 va t_1^{11} ta'sir etar ekan. t_1^1 va t_1^{11} lar esa, o'z navbatida, uzgichning uzish mexanizmlariga bog'liq bo'lib qoladi.

Tezkor bo'lmagan uzgichlar, qoidaga ko'ra, ushlab turuvchi zashelkalarga egalar. Shunga ko'ra bu elementga ko'proq vaqt sarflanadi.

Uzgichning muhim ko'rsatkichlaridan biri, uning kichik toklar ($0,1 \cdot I_N$) ni ham uza olishi. Ma'lumki, barcha uzgichlarda yoy magnit maydoni ta'sirida kamerada harakatga keladi. Bu harakat zanjir toki qiymatiga bog'liq. Tok qanchalik kichik bo'lsa, maydon kichik bo'ladi va yoy so'nishi qiyinlashadi. Standart bo'yicha uzgichlar $0,1 \cdot I_N$ uzmasligi mumkin. Biroq amalda bu shart hamma vaqt ham bajarilavermaydi. Gap shundaki, operativ talablarga ko'ra uzgichni ish-

latib kuchlanishni olish uchun ma'lum bir yuklama (masalan, 600 A 6000 A li uzgich bilan) bo'lishi sharti qo'yilmaydi. Undan tashqari, katod sifatida ishlovchi uzgichlar 200—300 A lik uzuvchi avtomatik qurilmalarga ega. Kichik toklarni uzish ko'pincha yoy paydo bo'lishiga va u yoy so'ndirgich kameraning bir devoriga yopishishi, to nimstansiya shinasidagi kuchlanish olmaguncha (to'g'rilagich agregat uzulmaguncha) davom etishiga olib keladi.

Hozirgi zamonda liniyali va katodli tezkor avtomatik uzgichlarning bir qancha turlari ishlab chiqarilmoqda. Ular quyidagi nominal tok; 1500, 3000, 6000, A ga va quyidagi nominal kuchlanish: 600, 825, 1650 va 3000 voltlarga; anodli uzgichlar—to'g'rilangan kuchlanish 825 V, toklar 4000,6000 A mo'ljallab ishlab chiqarilmoqda.

Quyida eng ko'p tarqalgan uzgichlar konstruksiyalari va ishlash tamoyili bilan tanishib o'tamiz. Uzgichlarning texnik tavsiflari 6.1-jadvalda keltirilgan (VAT-42 va VAT-43 turidagi uzgichlar ham keltirilgan VAB-42 tavsiflariga o'xshash tavsiflarga ega bo'lgani holda xususiy uzish vaqtlari qiymatlari bilan farqlanadi).

O'zgarmas tok tezkor uzgichlarining texnik tavsiflari

6.1-jadval

Uzgich turlari	Xizmati	I_{nom} A	U_n V	Sozlash ko'lami RDsh, A	Ushlovchi tok D_k , A	I_{vk} A	Asosiy kontaktlar juftligi	Uzish maksimal toki, kA
1	2	3	4	5	6	7	8	9
VAB-28-3000/15 K	Teskari toklarni	3000	825	—	1.1	55	1	30
VAB-28-6000/15 K		6000	825		1.1	55	2	30*)
VAB-28-3000/15 ϕ	QT va o'tayuklanishni uzish	3000	825	2400-6000	1.1	55	1	30*)
VAB-28-6000/15 ϕ		6000	825	6000-12000	1.1	58	2	220*)

VAB-42-4000/10		4000	1050	4800-8200	2,5	60	2	50
VAB-42-6000/10		6000	1050	8000-24000	5	1200	2	70
VAB-42-9000/10		9000				180	6	70
6XVAB- 43/1-3000	Ichki shikastlardan to'g'rilagichni himoyalash	3200		—	—			
6XVAB- 42/1-6000		6300						

Uzgichlar ularni tavsiflovchi, bajarilishi va xizmatini aniqlovchi shartli belgilarga ega. Masalan, VAB—28—3000/30—L uzgichi quyidagicha izohlanadi: V—uzgich (vkluchatel), A—avtomatik, B—tezkor (быстродействующий), 28—konstruksiyaning tartib razami, 3000—nominal tok, A; nominal kuchlanish 3000 V gacha; L—liniyali. Bulardan tashqari, boshqa harflar quyidagilarni belgilaydi: K—o'rnatilish joyi (katodli), f—fiderli, T—tok cheklovchi, u—iqlimiy sharti, undan keyin keladigan raqam-o'rnatish kategoriyasini bildiradi.

6.1-jadvalda o'zgarmas tok tezkor uzgichlarining texnik tavsiflari keltirilgan.

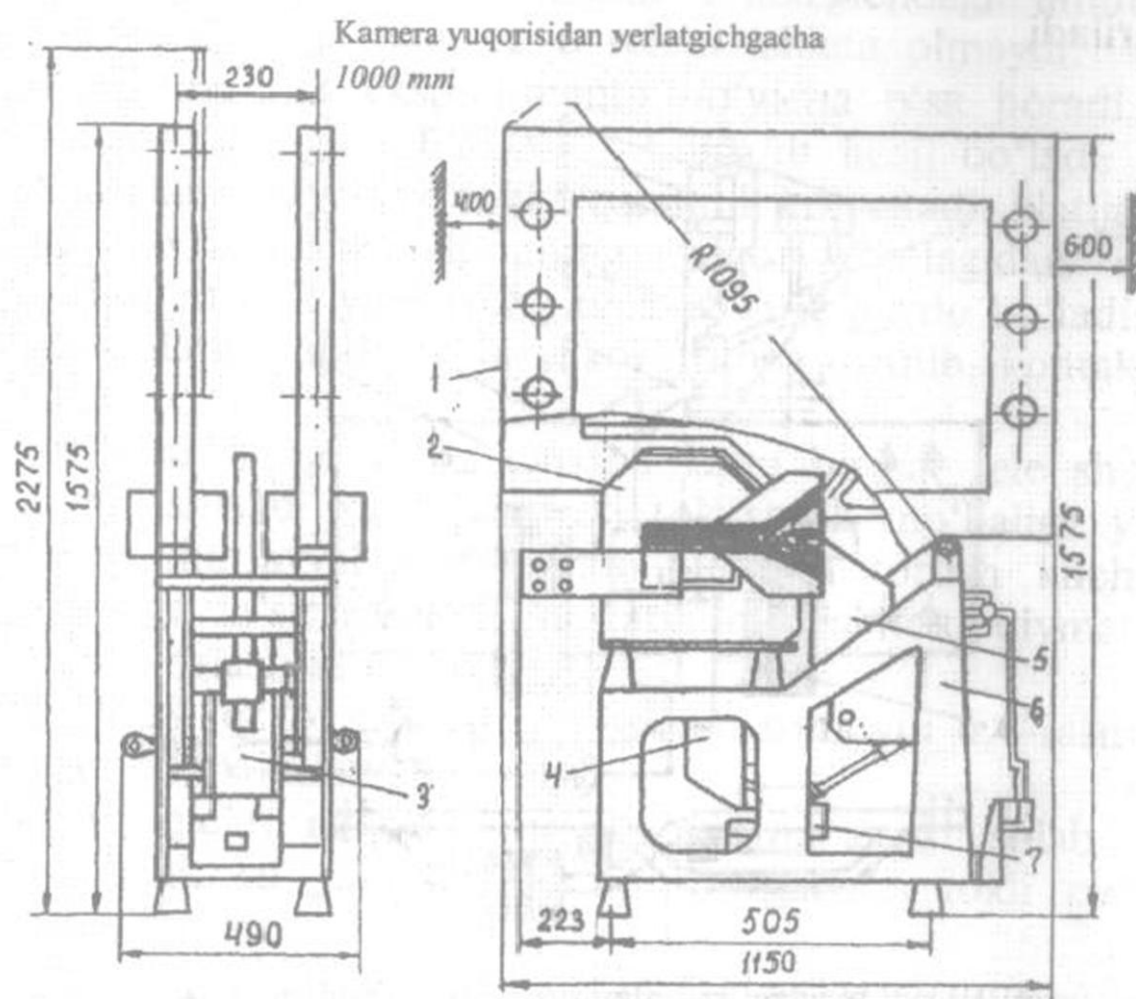
6.2. VAB—28 turidagi uzgich

Yuqori quvvatli va nominal kuchlanishi 3300 V bo'lgan o'zgartgich qurilmalarini himoyalash maqsadida katta quvvatli o'zgaruvchi sifatida tezkor o'chiruvchi VAB—28 qo'llanadi. O'chirish quvvatini oshirish uchun bu uzgich ketma-ket ulangan ikki juft kontaktlarga ega. Bu kontaktlar zanjirni bir vaqtning o'zida ikki joyda uzadi. Qo'zg'almas va qo'zg'aluvchi kontaktlar juftining biri o'z yoy so'ndirgich magnit puflagichli kameralariga ega.

Kameralar yonma-yon joylashgan bo'lib, umumiy kontakt guruhlariga ega.

VAB—28 uzgichi (6.2-rasm, 6.1-jadval) xizmati va nominal toki qiymatiga ko'ra 8 tizimiga ega. Uziladigan zanjirga ko'ra liniyaviy (fideraviy) va katodaviy bo'ladilar.

Liniyaviy uzgichlar rele-differensial shunt RDSH bilan komplektlangan holda ishlab chiqariladi. Bu shunt maksimal tok relesi vazifasini bajaradi va nominal toki 3000 A (RDSH—1) va 6000 A (RDSH—11) bo'lgan ikki tizimda ishlab chiqariladi. Fider yuklamasi kattalashganda VAB—28-3000/30-L uzgichi nominal tokini oshirishlik uchun uning kuch kontaktlarini o'zaro parallel ulash kifoya va uning nominal toki 3000 dan 6000 A ortadi. Bu holda uzgichning dastlabki qobiliyatini saqlab qolish uchun. Ikkita uzgichni ketma-ket ulab bitta RDSH—11 dan harakatlantirishi kerak.

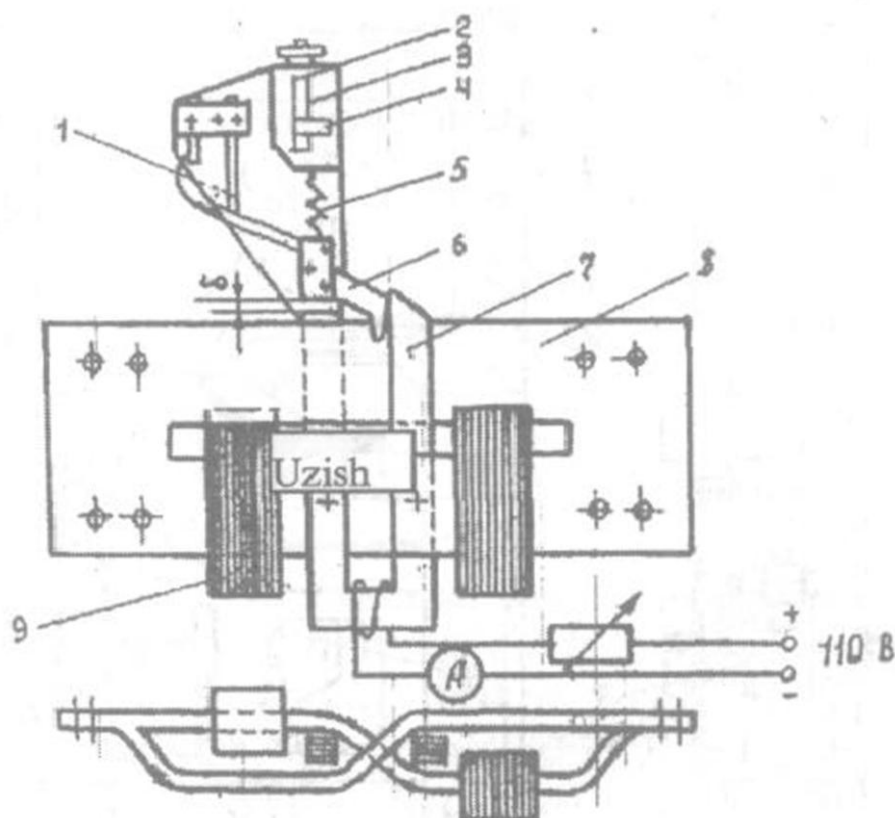


6.2-rasm. VAB— 28 turidagi tezkor uzgichning umumiy ko'rinishi:
 1 — yoy so'ndirgich kamera; 2 — qo'zg'almas kontakt; 3 — magnet o'tkazgich; 4 — yakor; 5 — qo'zg'aluvchi kontakt; 6 — korpus;
 7 — ushlab turuvchi kontakt.

VAB-28-3000/30-K turidagi katod uzgichi VAB—28-3000/30—L dan uzgich magnet o'tkazgichiga teshik orqali

kirib boruvchi shinalar borligi bilan farqlanadi. Hozirda mavjud uzgich konstruksiyalari ancha universal bo'lgan VAB—28 tezkor uzgichlari nominal toki 1,5 dan to 6 kA ga, nominal kuchlanishi esa 825 dan 3000 V gacha ko'lamni qamraydi. VAB—28 uzgichning umumiy ko'rinishi va asosiy o'lchamlari 6.2-rasmda keltirilgan.

Uzgich mexanizm kuchli prujinalar yordamida amalga oshiriladi. Prujina ushlab qoluvchi g'altak zanjiridagi uzuvchi kontakt richagiga ta'sir etadi. Ushlab qoluvchi g'altak zanjirining uzilishi uzgich avtomatik ravishda ishlaganda, tezkor RDSh ning (6.3-rasm) maxsus kontaktlari yordamida bajariladi.



6.3-rasm. RDSh turidagi relening umumiy ko'rinishi: 1 — kontaktlar; 2 — skoba; 3 — shkala; 4 — strelka; 5 — prujina; 6 — yakor; 7 — magnet o'tkazgich; 8 — shina; 9 — elektr texnika po'lat paketlari.

RDSh turidagi differensial shuntli maksimal tok relining asosiy elementi P simon magnet o'tkazgich bo'lib, u yakor bilan sharnir orqali bog'langan. Rele chulg'ami sifatida shunt xizmat qiladi. Shunt sifatida esa ikkita parallel ulangan

shina kesmalari ishlatilgan. Shinalarda himoyalananayotgan zanjir toki oqadi. Har bir shina kesmasi magnig o'tkazgich atrofida ikkita yarim o'ram hosil qiladi. Ulardan tok o'tganda uzakdan bir-biriga qarama-qarshi bo'lgan magnit oqimlari oqa boshlaydi.

Shina kesmalarining bittasiga ikkita paket o'rnatilgan. Ular yupqa transformator po'lat tunkalardan yig'ilgan. Bu shina bo'lagidagi induktivlik boshqa parallel ulangandagiga qaraganda kattaroq bo'lib, asosan peketa sarflangan po'lat tunukalar soniga bog'liq. Yarim shinalar ko'ndalang kesimi bir xil bo'lganligi uchun magnit o'tkazgichdagi umumiy magnit oqimi nolga teng va u releni ishlay olmaydi. QT ro'y berganda, tok eksponenta bo'yicha o'sa boradi va pastki shina bo'lagida EYUK — $L di_{nii}/dt$ hosil bo'ladi. Bu EYUK undan o'tayotgan tokka qarshilik ko'rsatadi. Natijada, tokning ko'p qismi shinaning yuqori bo'lagidan o'ta boshlaydi— magnit yurituvchi kuch MYUK paydo bo'ladi va u releni ishlatib yuboradi va yakor qutbga tortilib, kontakti uzadi.

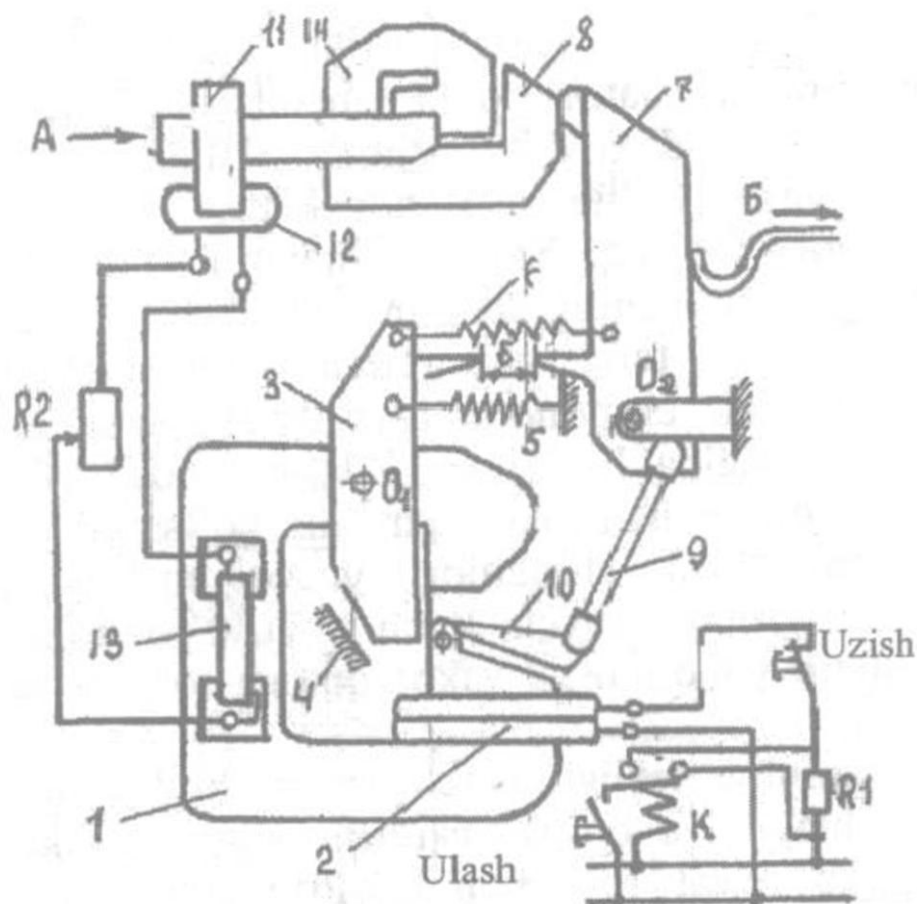
Tok o'sishining tezligi qancha katta bo'lsa, rele shunchalik tez ishlaydi va bu ishlash tok statik mo'ljaliga yetmasdan ancha avval ro'y beradi. Prujina tortish kuchini uning vintiga ta'sir etish bilan statik mo'ljal toki qiymatini rostdash va sozlash-mumkin.

VAB—28 tezkor uzgichning ishlash tomoyili 6.4-rasmda keltirilgan sxema bilan izohlanadi.

Uzgich elektr magnitli mexanizmining asosi ushlab turuvchi g'altak va yakorli S simon o'zgarmas tokli elektr magnitdan iborat.

Yakor o'q S_1 atrofida «Ulangan (vklyucheno)» to «Uzilgan» (otklyucheno) holatigacha aylanadi. «Ulangan» holatida yakor o'zgarmas tok o'tuvchi g'altak hosil qiladigan elektr magnitli kuchlar yordamida ushlanib turadi. Elektr magnitning magnit tizimi «ulangan» holatida tutashgan bo'ladi. Shu tufayli yakorni ushlab turish uchun ozgina magnitlovchi kuch kifoya. Uzgichni ulash uchun g'altakdan katta tok o'tkazish zarur. Bu kontakt K1 orqali qarshilik R1 ni shunt-

lash yo'li bilan amalga oshiriladi. Yakor qutbiga elektr magnet tortilganda, prujinalar cho'ziladi, binobarin, prujina (6) qo'zg'aluvchi kontakt (7) ni uzish vaqtida kerakli tezlanish bilan harakatlanishini ta'minlaydi.



6.4- rasm. VAB—28 turidagi uzgichning elektromagnitli mexanizmi:
 1 — elektromagnit; 2 — ushlab turuvchi g'altak; 3 — yakor; 4 — tirgak;
 5 — 6 — prujina; 7 — 8 — kontaktlar; 9 — tortgich; 10 — yordamchi yakor; 11 — o'zak; 12 — chulg'am; 13 — uzuvchi g'altak; 14 — magnet puflagich g'altagi.

Yordamchi yakor bilan kontakt (7) ni bog'lovchi tortish uzgichda erkin uzilish imkonini beradi. Buning asosida (7) va (8) kontaktlarning g'altak (2) da forsirovka olinmasidan oldin juftlanishiga yo'l qo'ymaslik yotadi.

Himoyalovchi zanjir toki A shinasiga kirib, B shinasidan chiqadi, masalan, A shinasida, elektr texnika po'lat o'zak o'rnatilgan. Uning g'altagi boshmoqlari qo'shimcha qarshilik R2 orqali uzgich uzuvchi g'altakka ulangan. Bu g'altak o'qi magnet oqimi yo'nalishiga 90% burchakka

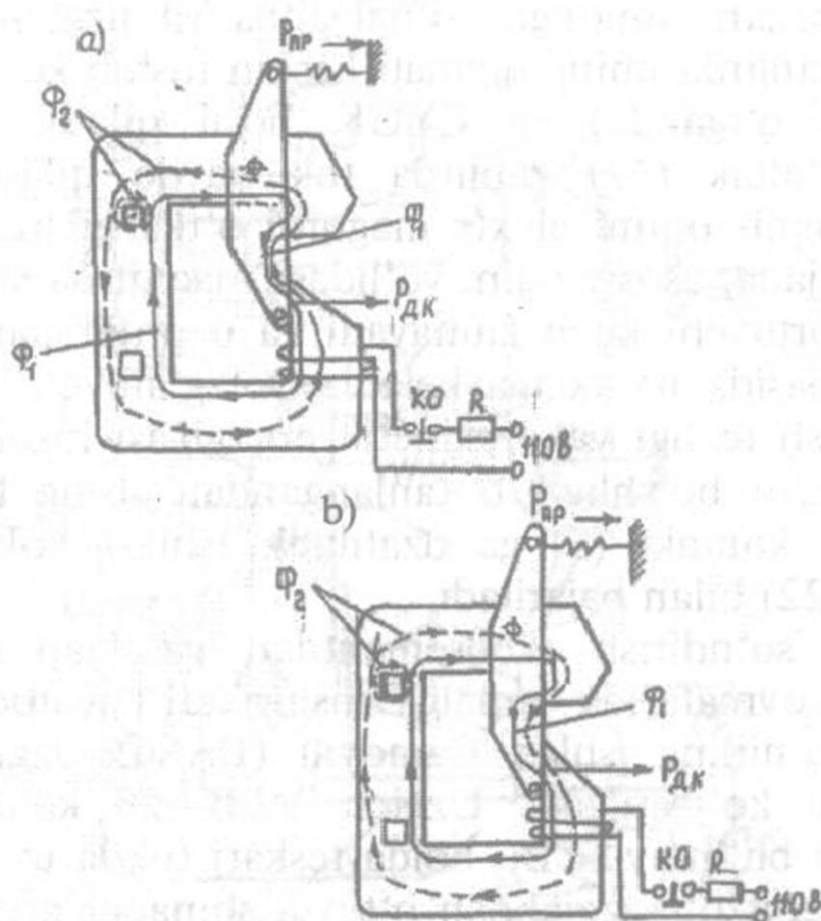
burilgan holda joylashgan va o'ramlar magnit o'tkazgich (1) ning maxsus teshiklaridan o'tkazilgan. Shu tufayli g'altakdagi tok ma'lum miqdorga yetishi bilan uzgich uziladi.

Tok teskari tomonga yo'nalganda va uzgich g'altakdan o'tganda zanjirda uning qiymati keskin tushib ketadi (tok nol qiymatdan o'tganda) va EYUK hosil qiladi. Bu EYUK uzuvchi g'altak (12) zanjirda tok paydo qiladi. Uzuvchi g'altak magnit oqimi elektr magnitli o'tkazgichlarini to'yintiradi, natijada, asosiy oqim yo'lidagi magnit qarshiligi o'sadi. Yakorni tortuvchi kuch kamayadi va u prujinalar (5) va (6) ta'siri natijasida harakatga keladi. Qo'zg'aluvchi kontakt (7) ning ajralish tezligi yakor kinetik energiyasi hisobiga amalga oshadi. Havo bo'shlig'i b tanlangandan so'ng bu energiya zarb bilan kontakt (7) ga uzatiladi. Ishlash tokini rostlash qarshilik (22) bilan bajariladi.

Yoyni so'ndirish asbomentdan yasalgan kameraning bo'ylama uymalarida amalga oshiriladi. Katod uzgichlar magnit tizimining ishlash tamoyili (BAOD uzgichi uchun) 6.5-rasmda ko'rsatilgan. Uzgich VAB—28 katod zanjirida rele RDSH bo'lmaydi. Bu holda teskari tokda uzgichni uzish uchun magnit o'tkazgichdan o'tuvta shinachalardan foydalaniladi. Uzuvchi o'ram magnit oqim F_2 teskari (ishchi bo'lmagan) tok qo'zg'aluvchi yakor atrofida g'altakni ushlab turuvchi asosiy magnit oqimi F_1 ga qarama-qarshi yo'nalgan. Uzuvchi o'ram magnit o'tkazgich teshigidan o'tgan joyda o'ta magnit to'yinishi yuz beradi. Natijada, 200—300 A lar atrofida ushlab turuvchi magnit oqimi harakati to'xtaydi. Uzuvchi kuch F_{Dr} kuchayadi va uzgich uziladi.

Agar tok to'g'ri (ishchi) yo'nalishda harakatlansa (6.5b-rasm), magnit oqimlar F_1 va F_2 yakor magnit o'tkazgich bilan ilashib turgan joyida bir xil yo'nalishga ega bo'ladi, boshqacha aytganda, tok qiymati ortishi bilan ushlab turuvchi kuch ham ortib boradi. Tok qiymati 2000—3000 A bo'lsa, magnit oqimi F_2 yakorini ushlab turish quvvatiga ega (hatto ushlab turuvchi g'altak toksizlashtirilgan bo'lsa ham). Bu hodisa xavfli hisoblanadi, chunki tezkor uzishda uzgich tok ta'sirida ham ulangan bo'lib qolaveradi. Bu hodisani

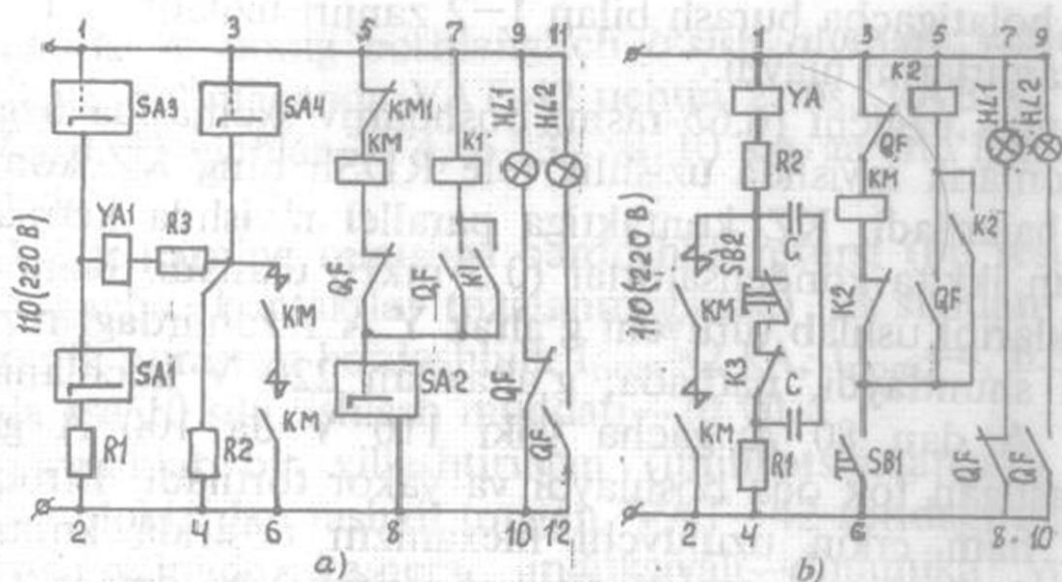
yo'qotish maqsadida uzgich teskari tok boshqaruv sxemasida qutblashtirish (teskari yo'naltirish) ko'zda tutiladi. Shuningdek, to'g'irlagichni dasturli boshqarish ham ko'zda tutiladi.



6.5-rasm. VAB—28—K turidagi uzgich elektr magnitida magnet oqimlarining yo'nalishi: a — tok teskari yo'nalishda oqqanda; b — tok turi yo'nalishda oqqanda; F_1 — ushlovchi g'altak tokidan hosil bo'lgan magnet oqimi; F_2 — uzuvchi o'ram tokidan hosil bo'lgan magnet oqimi.

Katod uzgich VAB—28 ni tezkor boshqarish o'zgarmas tokda universal ulab-uzgich SA (6.6a-rasm) yordamida bajariladi. Uzgichni ulash maqsadida SA ulab-uzgichni «Vkl» (— 45) holatiga qarab bo'linadi.

Bunda 1—2 zanjirdagi SA3 kontakti ulangan holda qoladi va 5—3 zanjiridagi SA2 kontakti ulanadi. Kontakt g'altagi KM zanjiriga ulanadi, kontaktor kontaktlari g'altak YA1 ni ushlab turuvchi zanjirdagi qo'shimcha qarshilik R2 ni shuntlaydi, g'altakda tok 1 dan 50 A gacha (220 yoki 100 V da) ortadi va yakor tortiladi.



6.6-rasm. VAB—28 turidagi uzgichning prinsipial elektrik sxemasi: katodli (a) va liniyaviy (b).

Biroq erkin uzuvchi mexanizm g'altakdan katta tok o'tmaguncha kontakti ulanmagan holda ushlab turadi. Yakorning (3) tortilishi bilan natijada 7—8 zanjirdagi (6.4-rasm) bloklovchi kontaktlar QF va 11—12 zanjiridagi kontakt QF ulanadilar, 9—10 zanjiridagi QF kontakta esa uziladi. Bir vaqtning o'zida 5—8 zanjirdagi QF kontaktor g'altagi KM ni tokdan ajratadi va kontaktor uziladi.

Shuning uchun 3—4 zanjirdagi uning kontaktlari rezistor R2 ni shuntlashdan ozod qiladi. Ushlab turuvchi g'altak toki 1 A gacha pasayadi, shunga ko'ra yakorning erkin uzuvchi kontaktlari bo'shashib, magnet o'tkazgichdan ajraladi va uzgich uziladi.

QF kontaktlari ulangach rele g'altagi K1 ga tok bera boshlaydi. G'altak o'z navbatida K1 5—8 zanjirini va 7—8 zanjirini ulaydi. Kontakt K1 uzgichni QT da yuz beradigan «shovqinlik» dan asraydi. SA dastagini tushirilganda, u nol holatiga qaytadi. Kontakt SA2 uziladi va rele K1 birlamchi holatiga qaytadi. Ushlab turgan uzgich g'altagidan uzluksiz ravishda 1 A tok o'tib turadi.

Uzgichni tezkor uzish uchun ushlab turuvchi g'altakdagi tok yo'nalishini o'zgartirishi kerak. Bunda ishchi tok hosil qilayotgan magnet oqimi kompensatsiyalanadi. SA ni «otkl»

(+45) holatigacha burash bilan 1–2 zanjiri uziladi va 1–2 va 3–4 zanjirlarini ulaydi.

Liniya uzgichi (6.6b-rasm) boshqaruv sxemasida uzgichni avtomatik ravishda uzishlik rele RDSH ning KZ kontakti bilan bajariladi. KZ kontaktiga parallel ravishda ketma-ket ulangan ikkita kondensatorlar (0.5 mkF) ulanadi. Kontaktor kontaktlarini ushlab turuvchi g'altak YA 1 zanjirdagi rezistor R2 ni shuntlaydi, natijada, g'altakdan 220 V kuchlanishda tok 1 A dan 80 A gacha yoki 110 V da 100 A gacha kattalashgan tok oqa boshlaydi va yakor tortiladi. Biroq, bu holda ham erkin uzuluvchi mexanizm ta'sirida kontakti ulanishdan to'xtatib turadi. Bu hol g'altak YA1 dan katta tok o'tguncha davom etadi. Natijada, yakor (3) tortilishi oqibatida 6.4-rasm bloklovchi kontakt QF 7–8 zanjirida va QF 11–12 zanjirida ulanadi va 9–10 zanjirida uziladi.

RDSH kontakti uzilganda, zanjirda tok tushishining tebranish holati paydo bo'ladi. Tok yarim davri manfiy bo'lganligi tufayli magnit o'tkazgichli qoldiqni magnitlanish qobiliyati yo'qoladi va bu holat uzgich tezkorligini oshiradi.

Tezkor uzgichni rostdash va sozlash bo'yicha texnik me'yorlar va talablar quyidagilardan iborat:

Uzgich turi	VAB-28, VAB-42
Asosiy prujinalar tortish kuchi, N	1470–1464
Kontakt bosimni, N	225–248, 343–392
Yoy so'ndirgich kontaktlar yo'nalishi, mm	2–3, 2–2,5
Kontaktlar oralig'i, mm	9–10, 10–14

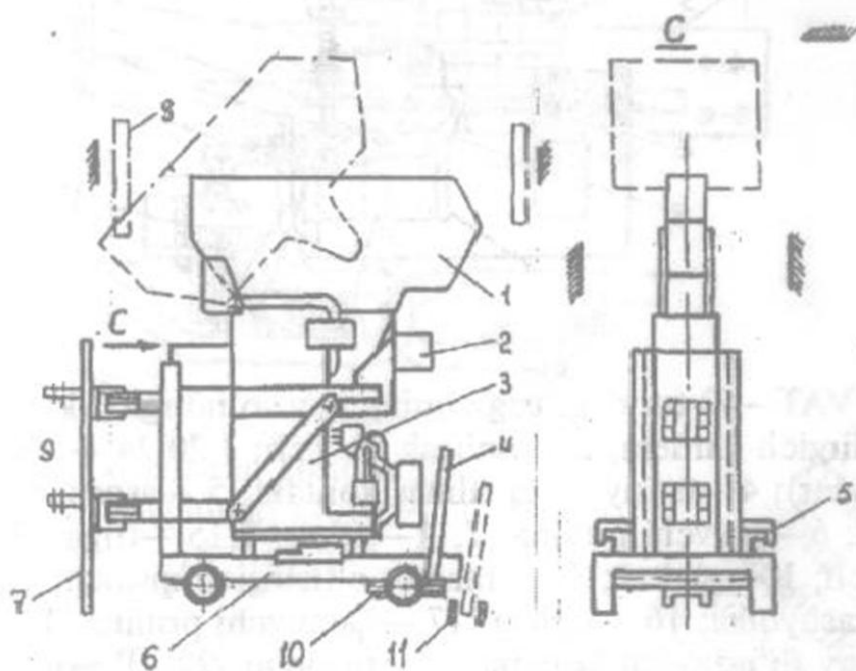
6.3. VAB-42 VA VAT-42 turidagi uzgichlar

VAB-42 va VAT-42 turidagi uzgichlar TU-16-520. 160–75 talablarga javob bergan holla tiristorli o'zgartgichlar va boshqa o'zgarimas tok qurilmalarini kuchlanish 230, 460 va 1050 V bo'lganda himoyalash uchun xizmat qiladi. Uzgichlar xususiy ishlash vaqti avariya tokining maksimal

qiymatida va uning boshlang'ich o'sish qiymati $3-10^\circ \text{ A/s}$ dan kam bo'lmaganda VAT-42 uchun 2 ms, VAB-42 uchun — 7 ms. Uzgichlar 2, 4, 6, 3 va 10 kA ga mo'ljallab chiqariladi.

Uzgichlarning nurashga bardoshlik resursi (bu resurs tok 4 kA gacha, kontaktlar tozalanmaganda) 15 sikldan iborat. Mexanik nurashga bardoshlilik $I_{\text{nom}}=2 \text{ kA}$, $I_{\text{nom}}=4, 6.3$ va 10 kA da esa 10 sikl, ishlash muddati—20 yil.

Uzgichlar bir xillashtirilgan (unifikatsiyalangan) konstruktiv bloklardan tashkil topgan. VAT—42 turidagi uzgichlar yoy so'ndirgich kamera, induksiyali—dinamika yuritma, qutblar, dastak, yerlashtirish plastinkalari, aravacha, izolatsiyalovchi ekran paneli, boshqarish zanjiri kontakt tizimi, zashyolka va tirgovich (6.7-rasm) dan iborat. Yoy so'ndirgich kamera va qutb 6.8-rasmda ko'rsatilgan.

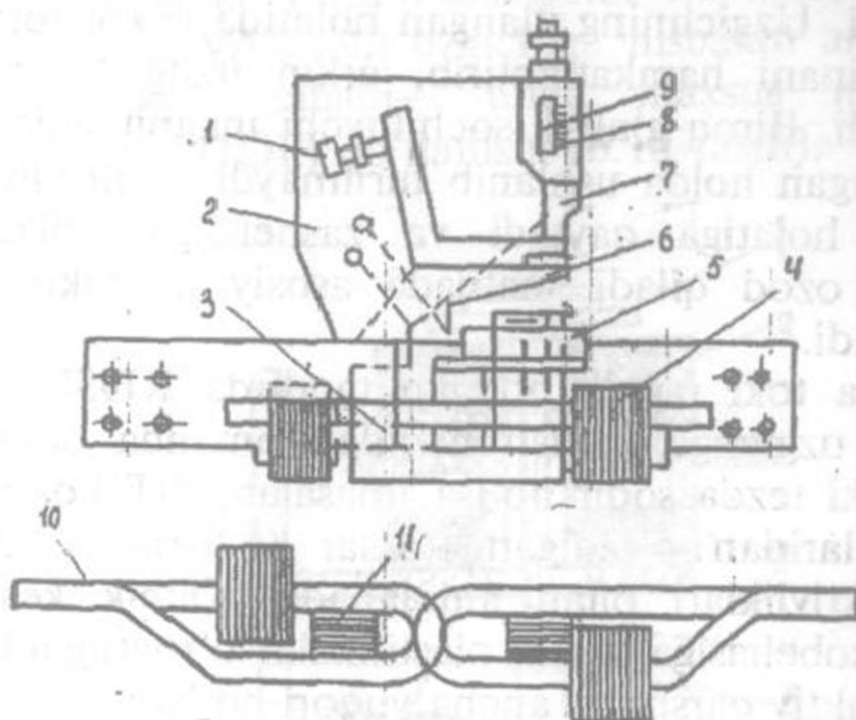


6.7-rasm. VAT — 42 turidagi uzgich konstruksiyasi: 1 — yoy uzgich kamera; 2 — induksiyali-dinamika yuritma; 3 — qutb; 4 — dastak; 5 — yerlashtirish plastinkasi; 6 — aravacha; 7 — panel; 8 — izolatsiyali ekran; 9 — boshqarish zanjirining kontakt tizimi; 10 — eshelka; 11 — tirgak.

Kutb kontakt tizimi asosiy qo'zg'almas va asosiy qo'z-g'aluvchi kontaktlaridan iborat, qo'zg'almas kontakt bir vaq-

Yoy so'ndirgich kamera asbosementli tashqi shchit, yonbosh o'rnatmalar, ichki V—simon to'siqlar va P—simon magnet o'tqazgichlardan iborat.

VAB—42 uzgichlar RDSH—200 relelari bilan ta'minlangan (6.9-rasm). Bu relelar ushlagich g'altak zanjirini uzish orqali signallar uzatish uchun mo'ljallangan. Bu relening tok o'tkazgich shinasi ikkita parallel shoxobchalarga ajralgan bo'lib, uning bittasiga elektrotexnika po'latdan yasalgan plastinkalar tizilgan.



6.9-rasm. Relesi: 1—uzuvchi kontakt; 2—panel; 3,11—magnit o'tkazgich; 4—plastinkalar; 5—g'altak; 6—yakor; 7—prujina; 8—shkala; 9—mil; 10—tok o'tkazuvchi shina.

Shinaga magnet o'tkazgich birlashtirilgan. Yoninasiga joylashgan panelga strelkali pribor, uzuvchi kontakt o'rnatilgan. Pribor mo'ljal toki (tok ustavki) qiymatini o'rnatishga mo'ljallangan, u yakor va magnet o'tkazgich oralaridagi prujina kuchini uzaytirish orqali rostlanadi, g'altak yordamida relening mo'ljal toki tekshiriladi. QT tez o'sa borganda, relening mo'ljal toki kamayadi. Bunga sabab—shina shoxobchalaridan o'tadigan toklar bir-birlariga qarama-qarshi yo'naladi.

Uzgichni ishlash tamoyili. Ulangan holatda himoyalayotgan zanjir toki ulangan kontaktlar orqali o'tadi (6.8-rasm). Yakor magnit o'tkazgichdagi magnit oqimi tufayli kontaktlarni ulangan holda ushlab turadi. Magnit oqimi g'altakdan o'tayotgan o'zgarmas tok tufayli vujudga keladi. G'altak ham uzuvchi ham ulovchi g'altaklarni o'zida mujassamlagan qilib yasalgan.

Yakorning tortish kuchi uning va prujinaning qarshilik kuchlaridan kattaroq bo'ladi. Qaytargich prujina tortgichni yuqoriga qarab harakatlantiradi va shu tufayli kontakt bosimi hosil qiladi. Uzgichning ulangan holatida yakor tortishi bilan birga prujinani harakatlantirib, erkin uzilgich mexanizmni ishga soladi. Biroq g'altak sochiluvchi magnit oqimi ta'sirida yakor ulangan holda ushlanib turilmaydi va prujina ta'sirida birlamchi holatiga qaytadi va zashelkaga uriladi hamda tortgichni ozod qiladi, natijada asosiy kontaktlar ulanishi ta'minlanadi.

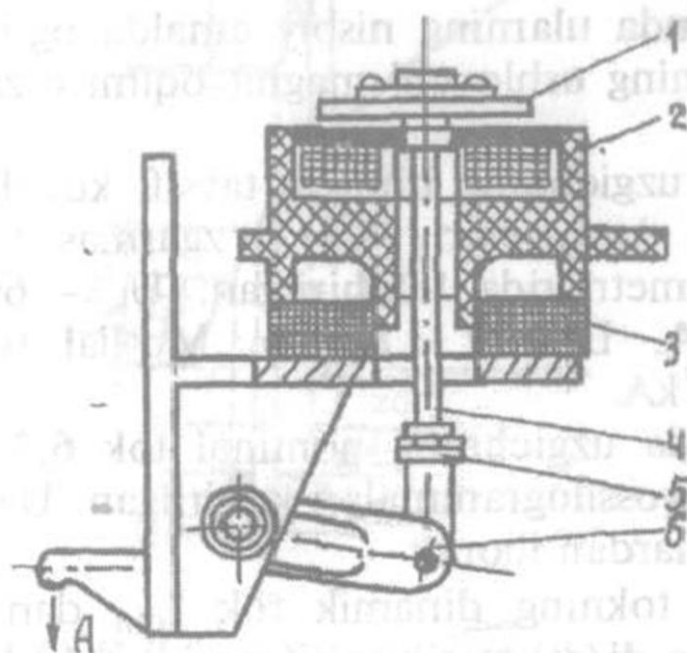
Avariya toki paydo bo'lgan taqdirda RDSH—300 relesi tomonida uzgichga uzilish haqida komanda beriladi. Agar avariya toki tezda sodir bo'lsa, masalan, QT holatida, shina shoxobchalaridan o'tadigan, toklar (6.9-rasm) munosabati ular induktivliklari bilan aniqlanadi. Kichik kesim yuzali shina shoxobchasiga po'lat plastinkalar o'rnatilganligi sababli uning induktiv qarshiligi ancha yuqori bo'ladi.

Bu shoxobchalardan o'tadigan toklar orasidagi farqning kuchayishiga sababchi bo'ladi va rele mo'ljal tokidan ilgariroq ishlab yuboradi. Agar avariya toki asta-sekin o'sa borsa, shina shoxobchalaridagi toklar farqi shu shoxobchalar aktiv qarshiliklari bilan aniqlanadi. Toklar farqi kichiklashadi va magnit oqimi hosil qiladi. Tok kuchi qiymati mo'ljal tokiga etganda, yakor magnit o'tkazgichga tortilganicha ushlanib qoladi va uzgich himoyalayuvchi zanjirdagi kontaktni o'zib, uni himoya qiladi (6.8-rasm). Ushlovchi g'altak zanjirida rele kontaktiga parallel ravishda kondensatorlar ulangan. Kontakt uzilganda tebranish jarayoni vujudga keladi va u magnit o'tkazgichdagi qoldiq magnitlanishini yo'qotadi. Shu bilan tezkorligi ta'minlanadi. Ushlovchi g'altak toksizlanganda,

yakor magnet o'tkazgichdan ajraladi va tortgichni bo'shatadi (6.9-rasm). Bu avvaliga asosiy, so'ngra yoy so'ndirgich kontaktlarini uzilishiga olib keladi. Yoy so'ndirgich kontaktlarda paydo bo'lgan yoy elektrodlardan P—simon magnet o'tkazgich maydoni tufayli yuqoriga tortiladi.

Ichki yoy so'ndirgich kameradagi U—simon to'siqlar yuqoriga qarab toraya boradi. Shuning uchun to'siqlar bo'y-lama teshiklar hosil qiladi va yoyni o'ziga tortib so'ndiradi.

Uzgichni boshqarish uchun standart elementlarda yig'il-gan maxsus kontakt yarimo'tkazgichli sxemalar yaratilgan. VAT—42-uzgichi VAB—42 uzgichiga nisbatan ancha tezkor bo'lishining asosiy sababi— unda maxsus induksiyali—dynamika yuritma (IDP) qo'llanishi (6.10-rasm).



6.10-rasm. VAT—42 turdagi uzgichning induksiyali — dinamik yuritmasi:
1—disk; 2—g'altak; 3—qatlam; 4—tortgich; 5—gaykalar; 6—richag.

Seriyali VAT—42 tezkor uzgichlarda ulash vaqti 2 ms.gacha tushirilgan (oddiy tezkor uzgichlarda bu vaqt 7 ms ga teng). IDP mis disk, g'altak, prokladka, tortgich, gayka va richaglardan yig'ilgan. Avariya toki ma'lum bir qiymatga yetganda boshqarish tizimidan IDP g'altagiga tok impulsi keladi (bu impuls oldindan zaryadlangan kondensatordan keladi). Bunda diskda teskari iunalgan toklar induksiyalanadi.

Bu toklarning g'altak maydoni bilan o'zaro ta'sirlari natijasida disk itariladi, natijada, tortgich va richag orqali qo'zg'aluvchi kontaktlarga ta'sir ko'rsatib, A strelkasi yo'nalishi bo'ylab harakatga keladi.

VAB - 42, VAT-42 va VAT- 43 ham o'zaro almashuvchi bloklarga ega. Ular kontaktlarni harakatlanuvchi apparatlar toifasiga kiradi. Tortish nimstansiyalarida foydalanish jarayonlari va sinov sharoitlarida qurilgan uzgichlar ishda yuqori puxtalikka ega ekanliklarini, ayniqsa, avariya holatlarida ko'rsatdilar.

VAB-42-9000/10 (6.1-jadval) ikkita VAB-42-6000/10 qutblaridan yig'ilib, bitta umumiy izolatsiyalangan asosga yig'ilgan. Liniyaviy uzgichlar qutblanmagan va RDSH uzish relelari bilan jihozlangan. Katodli va anodli uzgichlar qutblanmagan hamda ularning nisbiy amalda og'ish bosh zanjir magnit oqimining ushlovchi magnit oqimi o'zaro aloqasidan chiqadi.

VAT-42 uzgichning himoya tavsifi kuchli yarimo'tkazgich inverteri jarayonlari (6.4) o'zgarimas tok konturning quyidagi parametrlarida tekshirilgan: U_k - 660 va 850 V, $I_{Kmax}=108$ kA, $L=0.07$ 1 mGn. Mo'ljal tokning ishlash ko'lami 4...25 kA.

6.11-rasmda uzgichning nominal tok 6,3 kA bo'lganda tok kuchlanish ossilogrammalari keltirilgan. Uzgich tezkorligi quyidagi tizimlardan iborat:

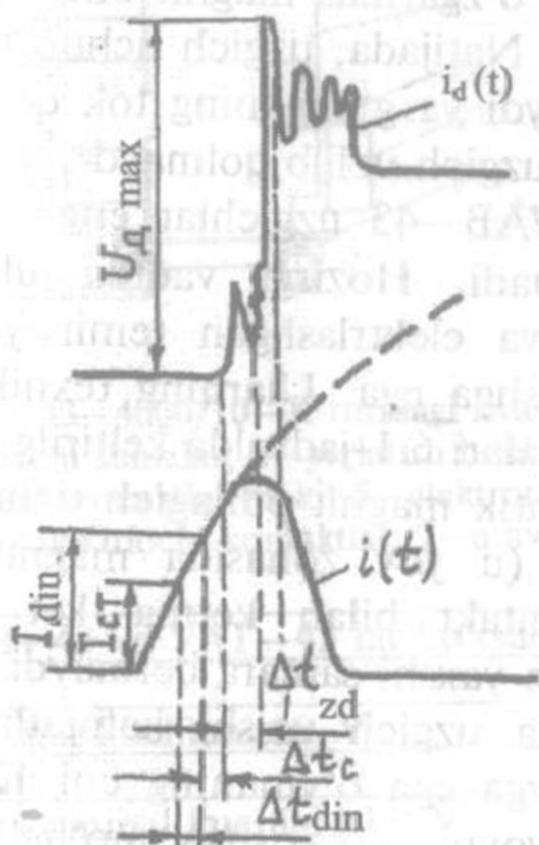
Δt_{din} — tokning dinamik tok I_{din} dan (avariya toki tezligi bo'yicha di/dt) statik tok (avariya toki I ning qiymati) bo'yicha RDSH qurilmasini ishlash;

Δt_0 — uzgichning xususiy ishlash vaqti—dinamik mo'ljal qiymatidan kontaktlar ajralayotganga bo'lgan vaqt;

$\Delta t_{z.d}$ — yoy ulanish vaqti, yoy paydo bo'lgandan to yoy kuchlanishining chizig'iy qonun bo'yicha o'zgarishining boshlanishigacha.

Δt_{din} asosan 0,1—2 ms vaqt ichida tok tezligi esa 1,0—9 kA/ms chegarasida ekanligini va induktivlikka bog'liq emasligi aniqlangan. Δt_0 , asosan, IDP inersiyasi bilan belgilanadi, yuklama zanjiri parametriga bog'liq emas, o'zgarish

chegarasi 0,6—1,8 ms. $\Delta t_{v,d}$ uzgichning konstruktiv parametrlari (kontaklar holati, ular ajralishi tezligi, magnet puflagich kuchi) bilan bir qatorda yoy tavsifiga (qayta uzilishlar va b.) bog'liq. Shuning uchun $\Delta t_{v,d}$ — tasodifiy qiymat deb qaralishini, umuman 1—3 ms ko'lamda, o'rtacha esa 1,89 ms deb, kvadrat og'ishlik 0,454 ms deb qabul qilish tavsiya etiladi.



6.11-rasm. VAT—42 ($I_{nom} = 6300$ A) turidagi uzgichning tok va kuchlanish ossillogrammalari.

VAT—42 uchun joul sarfi texnik shartlar bilan cheklanmagan. Nominal toki 6300 A va mo'ljal toki $2I_n$ bo'lganda, sarf $(2—5) \cdot 10^6 \cdot A^2 \cdot s$ atrofida, vaqt doimiyligi 50 ms gacha bo'ladi. Vaqt doimiyligini oshirsak (30—50 ms) yoki kamaytirsak (5—12 ms) joul integrali keskin kattalashadi.

VAV—42 avtomatik uzgichlarda joul integrali va xususiy ishlash vaqti IDP yo'qligi uchun sezilarli darajada katta.

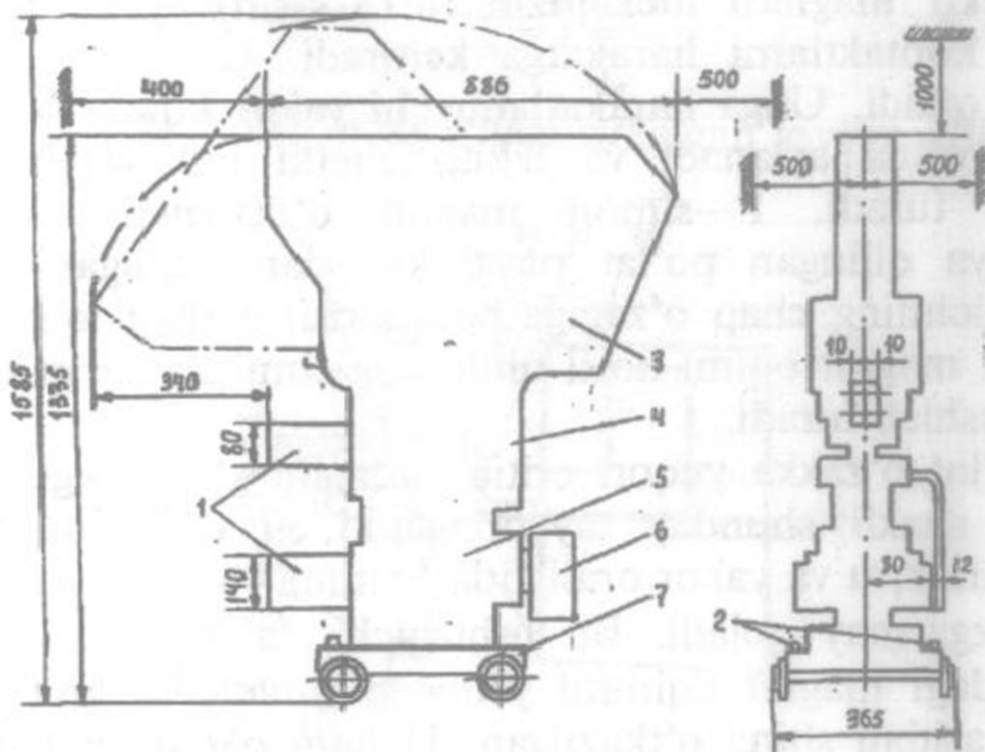
6.4. VAB—43 VA VAT—43 turidagi tezkor uzgichlar

VAB—43 uzgichi o'zgartgichlari teskari tokdan himoya qilish uchun, VAT—43 esa ta'minlovchi liniyalarni QT tokidan va o'ta yuklanishdan himoyalash uchun xizmat qiladilar. Boshqa ma'lum uzgichlarga nisbatan bu uzgichlar ushlovchi g'altakni o'zgarmas magnit bilan almashtirilganligi bilan farqlanadilar. Natijada, uzgich uchun tezkor o'zgarmas tokka hojat qolmaydi va g'altakning tok qisqa vaqtda bo'lsa ham, yuqolganida uzgich uzilib qolmaydi.

VAT—43 va VAB—43 uzgichlar eng zamonaviy tezkor uzgichlar hisoblanadi. Hozirgi vaqtda ular metropoliten nimstansiyalarida va elektrlashgan temir yo'l tarmoqlarida juda keng qo'llanishga ega. Ularning texnik ko'rsatkichlari, tezkorligi va boshqalari 6.1-jadvalda keltirilgan.

Uzgich avtomatik magnit puflagich tizimiga ega. Magnit puflagich g'altagi (u yoy zonasida magnit maydoni hosil qiladi) asosiy kontakt bilan ketma—ket ulanadi. Kichik toklarda bu puflash yaxshi samara bermaydi, shunga ko'ra 80 A dan kam tokda uzgich uzishi kafolatlanmaydi. Uzgich bo'ylama o'yimalarga ega o'ymaning eni 12—15 kA tokdan hosil bo'ladigan yoyni o'tkazishga mo'ljallangan (yoy diametri taxminan 1,2 sm). Shuning uchun induktivlik bo'lmagan zanjirda yoy kameraga kirish onida tok va yoy diametri yuqorida keltirilgan raqamlardan yuqori bo'ladilar va uzgichning uzish qobiliyati kafolatlanilmaydi.

VAB—43— 4000/20 —L ning asosiy elementlari bo'lib, yoy so'ndirgich kamera (deionlovchi to'siqdi) kontakt bloki, elektromagnit mexanizm, signalizatsiya bloki, tez harakatlanuvchi yuritma bloki va aravacha (yoki rama) lardan iborat (6.12-rasm). VAT—43 konstruksiyasi VAB—42 nikiga o'xshash.



6.12-rasm. VAB —43—4000/10—K turidagi katodli tezkor avtomatik uzgich: 1—chiquvchi shinalar; 2—yerlatish bolti; 3—yoy soʻndirgich kamera; 4—asosiy kontaktlar bloki; 5—elektromagnitli mexanizm; 6—blokrolochi kontaktlar; 7—aravacha.

VAB—43 va VAT—43 lar koʻrsatkichlari	
Nominal tok, A	200 yoki 4000
Asosiy zanjir nominal kuchlanishi, V	1500
Boshqaruv toki turi	oʻzgarmas
Boshqaruv zanjiri nominal kuchlanishi, V	110 yoki 220
Tezkor ulashda boshqaruv zanjiri isteʼmol qiladigan qisqa tok, A	U=110 v boʻlganda 73
Shuni oʻzi tezkor uzilganda, A	5/30
Induktivsiz zanjirda uzgich uzuvchi tokning eng katta qiymati, k A	50
Avariya tokining eng katta qiymatida va uning oʻsishi boshlangʻich qismidagi uzish xususiy	0,005
Induktivsiz zanjir uzgich uzilishidagi toʻliq vaqt	0,02
Tok zaxirasining koʻlami, A	1000..., 2000 yoki 2000...4000
Asosiy kontaktlar	ulanuvchi
Uzgich tayyorlanishi	polarizatsiyalanga
Vazni, kg	190

Elektr magnitli mexanizm (6.13-rasm) asosiy va bloklovchi kontaktlarni harakatga keltiradi. U magnit tizimini tashkil qiladi. Unga harakatlanuvchi yakor kiradi. Yakor o'z o'qi atrofida aylanadi va ikkita chetki holatlarning birini egallab turadi. P—simon magnit o'tkazgich bir-biridan izolatsiya qilingan po'lat plastinkalardan yig'ilgan. Magnit o'tkazgichning chap o'zagiga boshqarish g'altagi o'rnatilgan. G'altak magnit oqimi hosil qilib, uzgichni ulaydi va ulangan holda ushlab turadi.

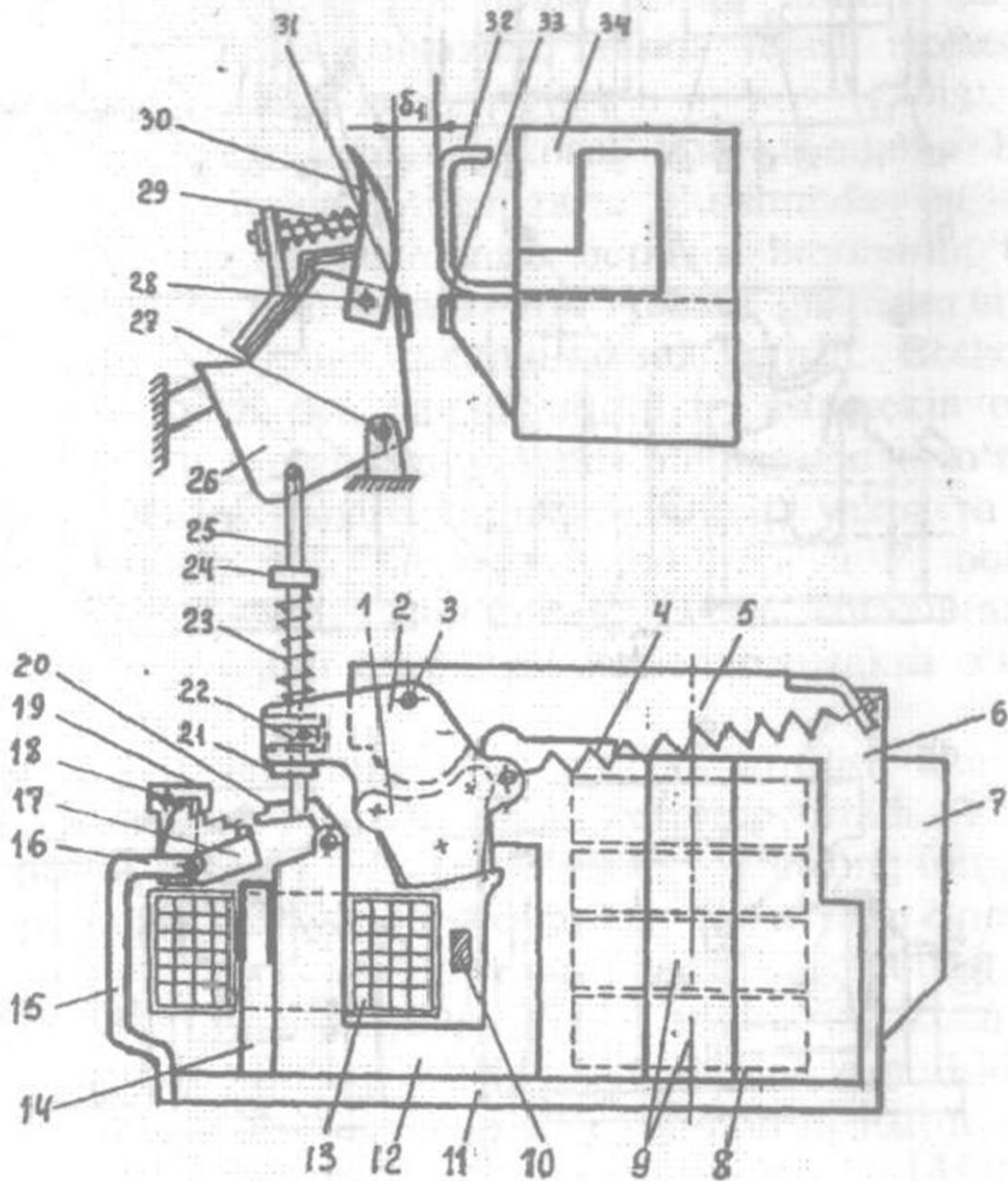
Po'lat o'zakka yuqori eritib yasalgan g'o'la tegib turadi. G'o'la shakli shunday tayyorlaganki, u o'z o'qi atrofida aylanganda, u va yakor oralig'ida hamma vaqt havo bo'shlig'i δ_0 o'zgarmay qoladi. Bu ushlagich g'altak uchun bir xil qiymatdagi magnit oqimini yetkazib turadi. Magnit o'tkazgich orasidan shina o'tkazilgan. U ham o'z magnit oqimini yaratadi. Bu oqim o'z yo'nalishi bo'yicha bosim oqimga teskari yo'nalgan. G'o'laning yuqori va pastki qismlari magnit shunti bilan birlashtirilgan. Magnit shunti uzgichni rostlash va sozlash uchun xizmat qiladi. Uzgich magnit tizimini ishlash tamoiyli bilan tanishib o'tamiz. Uzilgan holda g'altaklar toksizlantirilgan bo'ladi (6.14a-rasm), prujinani o'chiruvchi yakor magnit o'tkazgichning o'ng o'zagiga qisilgan yakor bilan chap o'zak orasida bo'shliq δ_v paydo bo'ladi.

Ushlovchi g'altak chulg'amlariga kuchlanish ulaganda (6.14b-rasm), hosil bo'lgan tok i_1 magnit oqimi F_1 ni hosil qiladi va u ikki oqimga; yakordan o'tuvchi F_1^I ga va magnit shuntidan o'tuvchi F_1^{II} ga ajraladi. Chap o'zakdan o'tuvchi oqimni juda kichik bo'lganligi uchun hisobga olmasa ham bo'ladi.

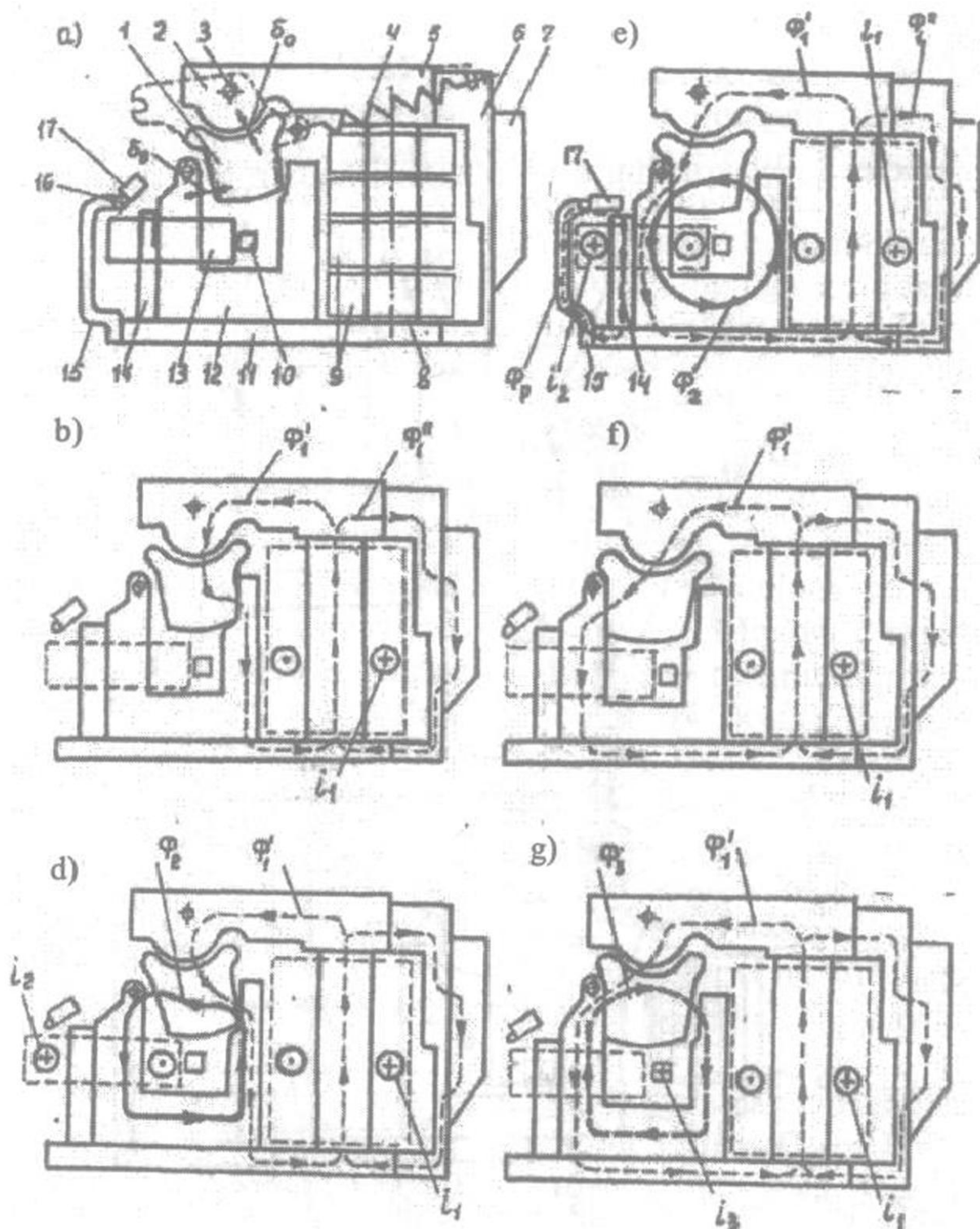
Magnit tizimining holati (6.14b-rasm) uzgichning uzilgan holatiga to'g'ri keladi (ushlovchi g'altakdan doimo tok o'tib turadi). Bunda asosiy qo'zg'aluvchi va qo'zg'almas kontaktlar (6.13-rasm) va yoy so'ndirgich kontaktlar uzilgan bo'ladi. Uzilgan holdagi kontaktlarni prujinaning F_{pr} ushlab turadi. Bunga magnit tortish kuchi F_m ham o'z hissasini qo'shadi,

$$F_m = \frac{(\phi_1')^2}{S_n} \quad (6.1)$$

bunda, S_n —yakorning o'ng o'zagi tirkalgan joyi maydoni.



6.13-rasm. VAB-43 turidagi uzgichning elektr magnitli mexanizmi va asosiy kontaktlar bloki: 1—qo'zg'aluvchi yakor; 2—yonboshlar; 3, 16, 22, 27, 28—o'qlar; 4—uzuvchi prujina; 5—yuqori to'sin; 6—asos; 7—rostlanuvchi planka; 8—o'zak; 9—ushlovchi g'altak; 10—shina; 11—pastki to'siq; 12—magnit o'tkazgich; 13—boshqarish g'altagi; 14—erkin ajiraliş mexanizmi o'zagi; 15—qisqich; 17—yakor; 18, 29—prujina; 19—zashchelka; 20—richag; 21, 24—tirgak; 23—qisish prujinasi; 25—tortish; 26—qo'zg'aluvchi kontakt; 29, 30, 32—yoy so'ndirgich kontaktlari; 31, 33—kontaktning kumushlangan uchlari; 34—qo'zg'aluvchi kontakt.



6.14-rasm. VAB—43 turidagi uzgichli magnet tizimlarining qismlari aloqalari: a, b, d—«Uzilgan» holatda, e—«Dastavval ulangan» holatda, f, g— «Ulangan» holatda: a—hamma g'altaklar uzilgan; b—ushlovchi g'altakdan tok o'tmoqda; d—ulovchi g'altakka kuchlanish berilgan; e—ulanuvchi g'altak hali uzilmagan; f—himoyalananayotgan g'altakda tok yo'q; g—himoyalananayotgan fiderda tok bor.

Chap tomon o'ymalariga joylashgan o'q tortgich bo'ylab erkin siljiydi. Biroq uning harakat ko'lami pastki tirsak bilan

cheklangan. Tepadan o'qqa prujina kuchi ta'sir ko'rsatadi. Yakor o'ng tomonda bo'lganida o'q (22) va tirgak tortgichni pastki holatda ushlab turadilar. Tortgich o'z navbatida qo'zg'aluvchi kontakti soat mil teskari aylantirib, o'q (27) atrofida maksimal aylangan holda ushlab turadi. Qo'zg'aluvchi va qo'zg'almas kontaktlar orasida yetarli izolatsiyaga ega δ bo'shliq hosil bo'ladi.

Uzgichni ulash uchun yakorni o'ng tomonga burish kerak va uni shu holda qotirish zarur. Bu shunday bajariladi. Boshqarish g'altagiga kuchlanish beriladi, binobarin, uning qutbi shunday bo'lishi kerakki tok i_2 hosil qiladigan magnit oqimi F_2^1 F_1^1 oqimiga qarama-qarshi bo'lsin. Boshqarish toki i_2 (6.14d-rasm) va magnit oqimi F_2 asta-sekin o'sadi. Yakor va o'ng tomondagi magnit o'tkazgichdan o'tuvchi magnit oqimlari yig'indisi kamayadi; biroq, yakor va chap o'zakdan o'tuvchi oqimlar o'sa boradi. F_g va F_2 oqimlari vaqt bo'yicha o'zaro ta'sirlaridan magnit kommutatsiyasi jarayoni magnit oqimi o'ng o'zakdan chap o'zakka o'tishini kuzatish mumkin.

Shu tufayli yakorning o'ng o'zakka tortilish kuchi kamayadi, aksincha, chap tomonga tortilish ortadi. Yakorga ta'sir etuvchi kuch $F_{pr}+F_m$ ga yetgach, yakor o'ng tomondan chap tomonga ulanadi (6.14e-rasm). Bu ondagi tortuvchi kuch $F_2+F_1^1$ va prujina tortuvchi kuchi farqi bilan aniqlanadi. Normal holatda yakor F_1^1 ga mutanosib kuch bilan ushlanib turadi. Boshqarish g'altagi qisqa vaqt ishlashga mo'ljallangan bo'lib, ulangandan so'ng uzilishi lozim. Boshqacha aytganda, uzgichning uzilish holati 6.14f-rasmda ko'rsatilgandek bo'lishi kerak.

Uzgichning uzilish jarayoni ham yuqorida aytilganidek bo'lib o'tadi, lekin bu holda chap o'zakda F_3 (6.14g-rasm) magnit oqimi (u shinadan o'tuvchi tok i_3 tufayli hosil bo'ladi) F_1^1 oqimi bilan o'zaro ta'sirlanadi. Shu sababdan asosiy kontaktlar boshqaruv g'altagi toksizlanmasdan va uning magnit oqimi F_2 so'nmasdan turib ulanmasliklari kerak. Aks holda me'yorga qaraganda ko'proq bo'ladigan oqim F_1^1 mo'ljal tokini ko'tarishga olib keladi. Bu hol

uzgichni qayta ulaganda QT tokini o'chirishni cho'zib yuborishi mumkin, natijada QT toki ko'p jihozlarni, jumladan, uzgichni ham shikastlashi mumkin.

Uzgichning elektr magnit mexanizmi elementi boshqaruv g'altagi uzilganda va uning magnit oqimi F_2 so'nganda avtomatik ravishda asosiy kontaktlarni ulaydi. Bu mexanizm ilgari aytib o'tilgandek, erkin uzilish mexanizmi deb ataladi. U magnit o'tkazgichniig o'zakka o'rnatilgan o'zak, skobalar, richag (6.13-rasm), prujinali zashyolka (u yakor (17) ning chap tomoniga o'rnatilgan) dan tashkil topgan. Zashyolka (19) va yakor (17) o'q (16) ga o'rnatilgan.

Erkin uziluvchi mexanizm quyidagi yo'sinda ishlaydi. Boshqaruv g'altagiga kuchlanish berilgach, oqim F_2 bilan bir qatorda sochilish oqimi F_v ham (6.14e-rasm) paydo bo'ladi. F_v oqimi o'zak, skoba va mexanizm yakori orqali qaytgach, yakorni o'zakka tortadi va o'z o'qi atrofida aylanadi. Harakatning dastlabki davrida zashyolka o'z tishlari bilan richag harakatini qotiradi. Shu bilan birga boshqaruvchi g'altakka kuchlanish ulanganda magnit tizimi yakori (1) o'z o'qi atrofida aylanib, magnit o'tkazgichning o'ng tomonidagi g'o'laga qarab intiladi va tortgichga ta'sir etib qo'zg'aluvchi kontaktni harakatga keltiradi va u soat strelkasi bo'yicha o'z o'qida (27) aylanadi. Yoy so'ndirgich kontaktlar oralig'i 4–5 mm ga yetgach erkin harakatlanuvchi ajratgich ta'sirida qo'zg'aluvchi kontakt harakati to'htaydi. Biroq bunda, yakor I harakati to'xtamaydi, u chap tomongacha surilib va o'q (22) ni ko'taradi hamda prujina (22) ni siqadi.

Ulanish jarayoni quyidagicha o'tadi. Yakor holati blok-kontaktlar orqali aniqlangach (6.12, 6.14 e-rasmda ko'rsatilmagan) ulanuvchi kontakt ulanadi va kontaktor g'altagini shuntlaydi, uning ko'z kontaktlari orqali boshqarish g'altagi (13) zanjiriga kuchlanish beriladi. Boshqarish g'altagi tok-sizlanadi. Magnit oqimi F_0 nolga yaqinlashganda prujina bu kuchni yengadi, yakor keskin ravishda g'o'la (14) da ajraladi va prujina ta'sirida zashyolkani tishidan ajratadi. Natijada tortgich «ozod» bo'lib, prujina ta'sirida avval yoy so'ndirgich

(20) va (22), so'ngra asosiy (26) va (34) kontaktlarni ulaydi. Uzgichning ulangan holatiga 6.14f-rasm va g lar mos keladi.

Asosiy kontaktlarning yoy so'ndirgich kontaktlardan so'ng ulanishi quyidagicha amalga oshiriladi: kontakt (30) asosiy kontakt (26) ga nisbatan qo'zg'aluvchi qilib ishlangan. Buning uchun u o'q (28) o'rnatilgan va prujina (29) bilan birlashgan.

QT davridagi uzgichning avtomatik uzilishini ko'rib o'tamiz. QT sodir bo'lgunga qadar fider toki nolga teng deb faraz qilamiz. Unda magnit tizimining to QT bo'lgunga qadar holati 6.14f-rasm ning «ulangan» («vklyucheno») holatiga to'g'ri keladi. Bu holatda yakor, ilgari qayd etilganidek, F_1^1 oqimi va F_{pr} prujina kuchi bilan ushlanib turadi. QT paydo bo'lishi bilan fider toki va uning bir qismi shina (10) orqali oqaboshlaydi. Agar uzgich to'g'ri ulangan bo'lsa, ya'ni shina (10) da tok yo'nalishi to'g'ri yo'nalgan bo'lsa, magnit o'tkazgichning chap qismida magnit oqimi $F_z(t)$ paydo bo'ladi va uning yo'nalishi F_1^1 nikiga qarama-qarshi bo'ladi. QT toki o'sgan sari $F_z(t)$ ortadi, natijada, umumiy magnit oqimi yakor (1) ning yuzasida pasayadi. Yakorning chap tomonidagi tortish kuchi kamayadi.

$$F_{ol} = \frac{[\phi_1^1 - \phi_3(t)]^2}{S_e} \quad (6.2)$$

Magnit oqimi $F_3(t)$ havo bo'shlig'i δ_v orqali o'tadi va yakorning o'ng o'zakka tortiluvchi kuchi paydo bo'lib, keskin o'sa boradi. Uning ifodasi quyidagicha:

$$F_{on} = \frac{[\phi_3(t)]^2}{S_n k_p} \quad (6.3)$$

bunda, k_r — sochiluvchi magnit oqimi koeffitsiyenti.

Natijada, yakorning magnit tizimi $F_{va} = (F_{ol} - F_{on}) = F_{pr}$ kuchi ta'sirida qoladi. (6.2) va (6.3) formulalaridan ko'rinadiki, $F_3(t)$ ning kichik qiymatlarida $F_o > F_{op}$ va yakor qo'zg'almaydi. $F_3(t)$ orta borishi bilan umumiy kuch avval nolga teng bo'lib, so'ngra ishorasini teskariga o'zgartiradi,

ya'ni manfiy bo'lib qoladi. Shu ondan boshlab yakorning o'ng tomonga aylanishi boshlanadi. $F_z(t)$ ning o'sishi davom etgan sari F_{o1} F_{op} ga nisbatan kamayadi. Shunga ko'ra prujina (4) ning nisbatan kichik qiymatda elektr magnitli mexanizmining yuqori tezkorligi ta'minlanadi va asosiy kontaktlar uzilishi tezlashadi.

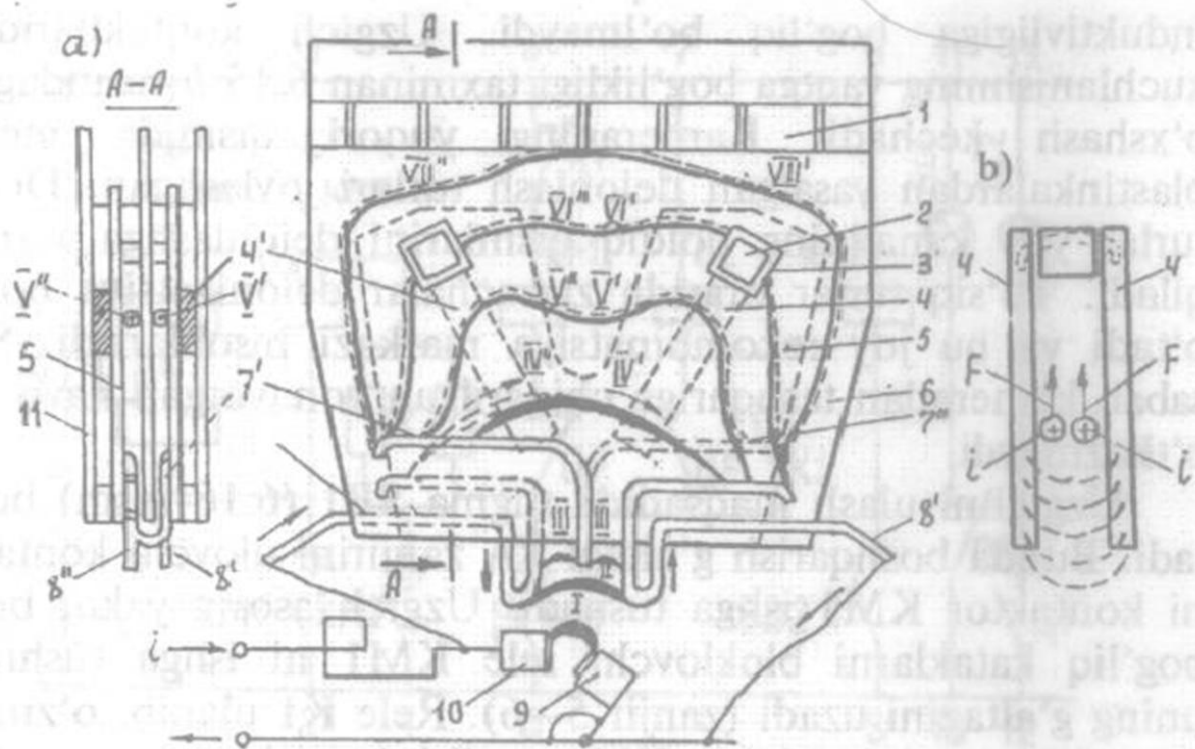
Bunday prujina-elektr magnitli uzgichlarda uning ishi, aksariyat, magnit oqimi F_1^1 va demak, tok i_1 ga bog'liq bo'lar ekan.

Mo'ljal toki qiymatini o'zgartirish uchun F_1^1 qiymatiga ta'sir etish kerak ekan. Qurilayotgan uzgichda bu maqsad uchun magnit shunti (6) dan foydalanilgan. Planka (7) holatini o'zgartirish yo'li bilan shuntning magnit qarshiligi o'zgaradi, natijada oqim F_1^1 o'zgaradi.

Yoy so'ndirgich kontaktlar ajratilganda, ular orasida yoy paydo bo'ladi. U magnit puflagichi yordamida kameraga haydaladi va so'ndiriladi. Natijada, shinadagi tok yo'qoladi, yakor eng chekka holatga o'tadi. Va magnit tizimi o'zining dastavvaldagi holati «o'chirilgan» holatiga (6.14b-rasm) qaytadi.

VAB—43 uzgich kamerasi bo'ylama uymalariga ega va ikki seksiyadan tashkil topgan. Ular parallel joylashganlar, shuning uchun o'lchamlari cheklangan kameralarda yoyni ikki barobar cho'zish imkoni bor. To'sin kamerani ikki qismga ajratadi. Shtrixli chiziqlar bilan to'siq ortidagi detallar ko'rsatilgan. Chap va o'ng tomonlarda simmetrik ravishda «haydovchi» shoxlar joylashgan. Markazda esa «ko'paytiruvchi» shox (7) o'rnatilgan.

Yoy kontaktlar (9) va (10) dan ko'chgach (I holat) yuqoriga qarab harakatida elektr jihatidan bog'langan «haydovchi» shox (II holat) ga yetib boradi. So'ngra yoy III holatda ikkita yoyga ajraladi: birinchisi IV^1 seksiyada (to'siq oldida), ikkinchisi IV^{11} (to'siq orqasida) — «ko'paytiruvchi» va «haydovchi» shoxlar orasida. Magnitli ta'sir natijasida yoylar seksiyalarda bir-birlariga tortiladilar (6.15a-rasmda toklar yo'nalishi millar bilan ko'rsatilgan).



6,15-rasm. VAB-43 uzgichi yoy so'ndirgich kamerasining tamoyilli sxemasi.

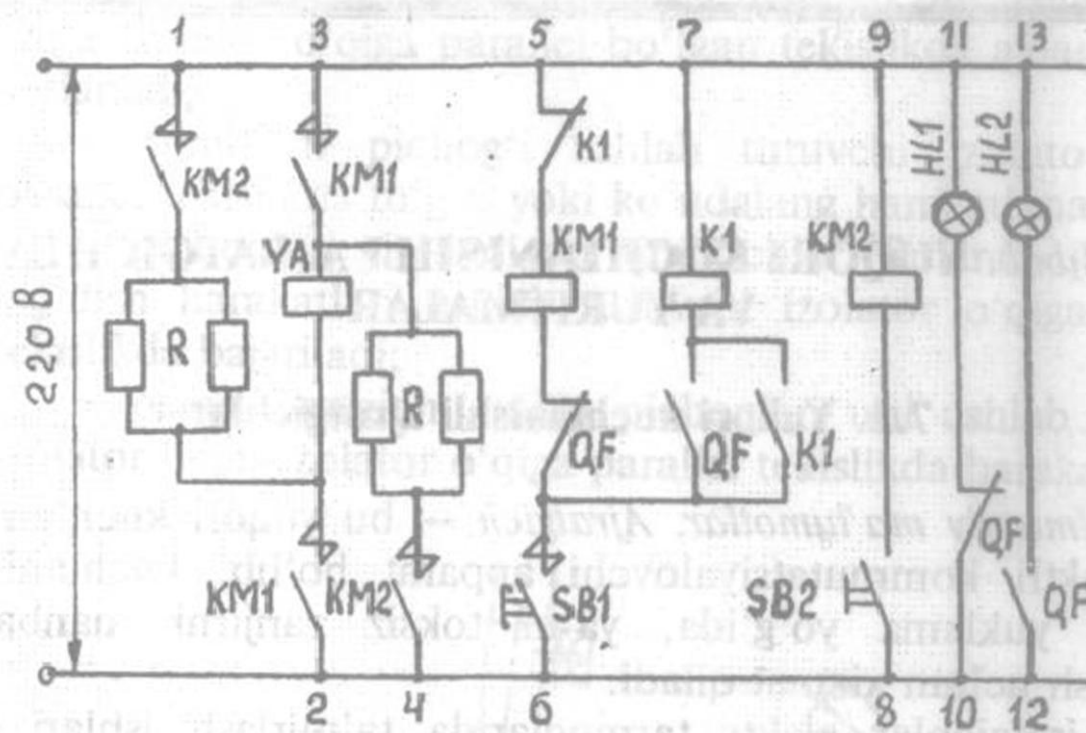
IV holatdan boshlab ular trayektoriyasi bir xil bo'ladi. Cho'zilgan va yuqori harakatlanuvchi yoylar to'siq devorlarini yalab o'tadilar. Bu kanallar issiqlikni chiqarishga va havo zarrachalarining qoldiq qismlarini deionizatsiyalashga olib keladi. Yoylarning yuqoriga qarab keskin ko'tarilishi quyidagicha kechadi: ular kamera yuzasiga joylashgan maxsus magnit o'tkazgich (tashqi devor va u—simon to'siq oralig'ida joylashgan) ga tortiladi. To'siqlar (5) va (6) oralaridagi magnit o'tkazgich po'lat ulagichlarga ega (6.10-rasmda) shtrix chiziqlar bilan to'siq (6) ortidagi magnit o'tkazgich ko'rsatilgan. Yoy harakati mexanizmi 6.15 b-rasmda tushuntirilgan. Yoyga ta'sir etuvchi kuch F yoyning pastki va ustki qismlaridagi magnit oqimlari farqi natijasida paydo bo'ladi VI holatda (6.15 a-rasm) yoy po'lat ulagichlar orasiga joylashgan himoyalagich mis halqalariga tegadi, so'ngra ulardan o'tib, kameraning yuqorisiga joylashgan erkin qalinlikka yetadi. Bu yerda yoy uzgunga qadar yopib turadi (holat VII), shu oxirgi stadiyada yoy uzunligi, demak, kontaktlar oraliq kuchlanishi o'zgarmaydi va amalda o'chiriluvchi tok va zanjir

induktivligiga bog'liq bo'lmaydi. Uzgich kontaktlaridagi kuchlanishning vaqtga bog'likligi taxminan 6.15 b-rasmdagiga o'xshash kechadi. Kameraning yuqori qismida metall plastinkalardan yasalgan deionlash turlari joylashgan. Deion turlar yoy kanalining qoldiq qismlarini deionlashga xizmat qiladi. To'siq turlar orasida zarrachalar deionizatsiya bo'lib o'tadi va bu joy rekombinatsiya markazi hisoblanadi. Shu sabab kameradan tashqariga chiqarilgan yonayotgan havo tok o'tkazmaydi.

Uzgichni ulash maqsadida tugma SB1 (6.16-rasm) bosiladi. Bunda boshqarish g'altagi YA zanjirini ulovchi kontakt-ni kontaktor KM1 ishga tushadi. Uzgich asosiy yakor bilan bog'liq kataklarni bloklovchi rele KM1 ni ishga tushirsa, uning g'altagini uzadi (zanjir 5—6). Rele K1 ulanib, o'zining uzuvchi kontaktlari bilan KM1 zanjirini qo'shimcha uzadi va shu holatda SB1 tugmasi ulanib turgunicha ishlaydi. Rele K1 faqat bitta qisqa impulsli tokni boshqaruv g'altagiga uzatadi, (lekin bu impuls uzgichning yetarli qiymatiga ega). Agar zanjirda QT ro'y bergan bo'lsa, uzgich hech qanday to'siqsiz uziladi va tugma SB1 ulangan bo'lishiga qaramay qayta ulanish yuz bermaydi. VAV—43 ni qayta ulash uchun tugmani bo'shatib (bosmasdan) yana qayta bosish kerak. Shunday qilib rele K1 yordamida uzgich «shovqin» dan himoyalanaadi («shovqin» qisqa tutashgan liniyalarda paydo bo'ladi).

Uzgichni o'chirish uchun SB2 tugmasi bosiladi. KM2 zanjirini normal holda ulab turgan knopka bosilgan holda zanjirni uzadi. KM2 kontaktlari bilan boshqaruv g'altagini rezistor R1 orqali ulab, g'altak tokini cheklaydi. G'altakdan ulanishga qarshi yo'nalgan tok o'ta boshlaydi.

VAB katod va 6x VAB—42 (VAT—43, 6.1-jadval) anod uzgichlari. VAB—42 uzgichlaridan tezkor yuritma bloklari bilan farqlanadi. Uzgichlar qutblangan va faqat tok o'tgandagina farqlanadi. VAB—42 da ushlovchi g'altak yo'q va uning vazifasini o'zgarmas magnit bajaradi. Uzuvchi datchik sifatida shinaning birlamchi toki xizmat qiladi. VAT—43 konstruksiyasi VAB—42 dan farqlanmaydi.



6.16-rasm. VAB—43 uzgichi boshqaruv tamoyilli elektrik sxemasi.

6x VAB-43 uzgichi b ta bir xil tuzilgan qutblardan iborat. Ular umumiy ramaga o'rnatilgan. Har bir qutb izolatsiyalangan asosga o'rnatilgan va bir-biridan to'suvchi ekran orqali ajratilgan. Odatda, 6x VAB—43 to'g'rilagich maydonchasiga o'rnatiladi.

Liniya va katod uzgichlari alohida yacheykalarga o'rnatiladi. 825 V li shinalar va ajratgichlar FU ning yuqori qismiga montaj qilingan. Kameranlar koridor tarafidan sim to'r eshiklar bilan to'silgan. Ajratgichlarning dastaki yuritmalari yacheykalarining oldingi devorlariga o'rnatiladi. Alohida hujayraga boshqaruv apparatlari va ajratgich yuritma motorlari joylashtiriladi.

VII bob. YUQORI KUCHLANISHLI AJRATGICHLAR VA YURITMALAR

7.1. Yuqori kuchlanishli ajratgichlar

Umumiy ma'lumotlar. *Ajratgich* — bu yuqori kuchlanishli kontaktli kommutatsiyalovchi apparat bo'lib, kuchlanishni ulash yuklama yo'g'ida, ya'ni toksiz zanjirni manbadan ajratish uchun xizmat qiladi.

Ajratgichlar elektr tarmoqlarida ta'mirlash ishlari olib borilganda, tok zanjiri ko'rinadigan qilib manbadan ajratilishi uchun xizmat qiladi. Bu o'zining asosiy xizmatidan tashqari ajratgichlar boshqa maqsadlar uchun ham xizmat qiladi, chunki uning konstruksiyasi buni bemalol bajara oladi.

Taqsimlovchi qurilmalar (TQ)ni bir shina tizimidan ikkinchisiga tok uzmasdan uzib ulash;

Uzilgan va ajratilgan tizim uchastkalarini ajratgich yordamchi pichoqlari bilan yerga ulanadi (bunday pichoqlar ajratgichda ko'zda tutilgan).

Ajratgich — bu TQ larda keng tarqalgan apparat bo'lib, TQ sxemasi va konstruksiyasi bilan uzviy holda bog'langa. TQ ning sxema va konstruksiyalari har xil bo'lganligi ajratgichlar konstruksiyalari ham har xil bo'lishini taqozo etadi.

Tasnif — har xil turdagi ajratgichlarning o'zaro farqi, asosan, qo'zg'aluvchi kontaktlar harakati bilan belgilanadi. Bu belgi bo'yicha uning quyidagi turlari mavjud:

— vertikal aylanuvchi (tarqaluvchi) (7.1-rasm) va gorizontal aylanuvchi. Bularda pichoq tekislik bo'yicha ushlab turuvchi izolator o'qiga parallel yoki perpendikular holda harakatlanadi;

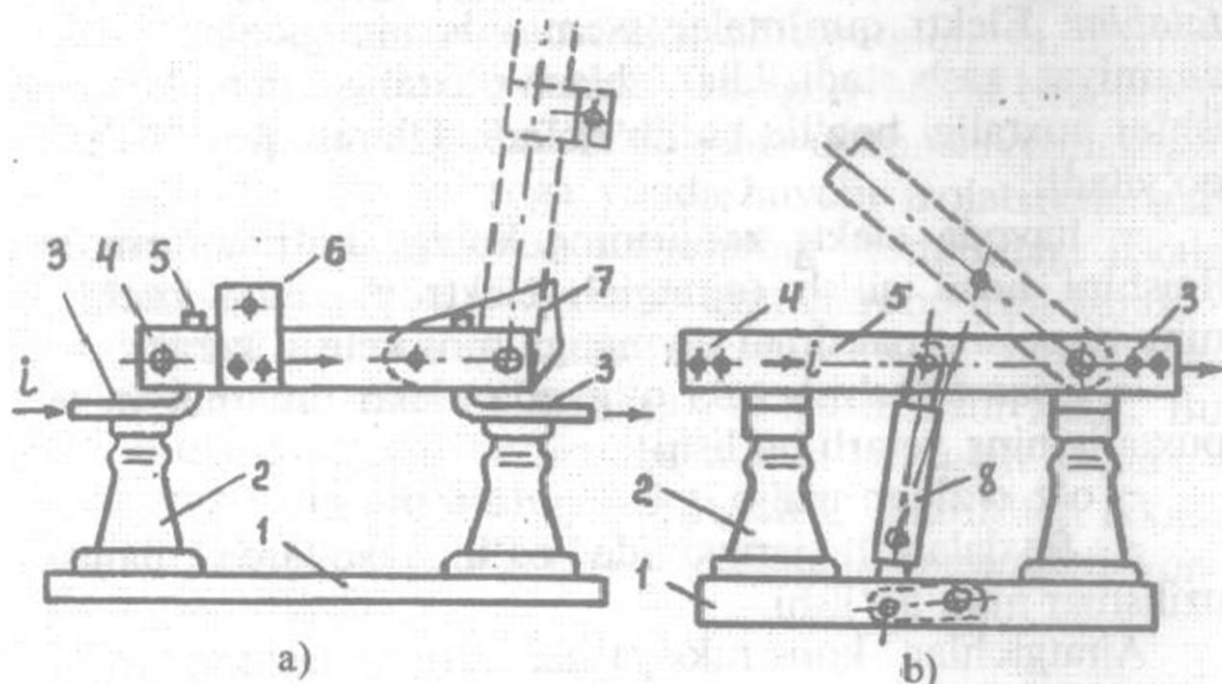
— tebranuvchi, bunda uning pichog'i uni ushlab turuvchi izolator bilan birgalikda izolator o'qiga parallel bo'lgan tekislik bo'ylab harakatlanadi;

– dumalovchi, bunda ajratgich pichog'i uni izolator bilan birga izolator o'qiga parallel bo'lgan tekislikda aylanib harakatlanadi;

– ajratkich pichog'i ushlab turuvchi izolator o'qiga parallel tekislikda to'g'ri yoki ko'ndalang harakatlanadi;

– pichoqlari yig'iladigan ajratkichlar. Bularda qaytish va yig'ilish harakatlari ushlab turuvchi izolator o'qiga parallel tekislikda bajariladi;

– osma ajratgich, uning pichoqlari uni ushlab turuvchi izolator bilan izolator o'qiga parallel tekislikda harakatlanadi.



7.1-rasm. Vertikal aylanuvchi ajratgichlar konstruktiv sxemasi: 1—rama; 2— tayanch izolatori; 3—shinalar ulanadigan boshmoqlar; 4 —pichoq (qo'zg'aluvchi kontakt); 5—qo'zg'almas kontakt; 6—tezkor shtanga «qulog'i»; 7—pichoq harakatini cheklovchi tirgak; 8— izolatsiyali tortish.

Bulardan tashqari, ajratgichlar boshqa ko'rsatgichlar bo'yicha ham tavsiflanadi. Ular quyidagilar:

– o'rnatilishi bo'yicha—ichki, tashqi o'rnatiladigan ajratgichlar. Bular ham, o'z navbatida, mintaqa parametrlari (GOST 15543—70) ga ko'ra bo'linadilar.

Qutblar soniga ko'ra bir va uch qutbli ajratgichlar. Uch fazali ajratgichlarda qutblar bitta umumiy ramaga joylash-

tirilgan yoki har bir qutb alohida-alohida ramalarga oʻrnatilgan boʻlishi mumkin;

boshqarish turiga qarab—dastaki «richagli yoki shturvalli, tezkor shtangali» yuritma va motorli (elektr, pnevmatik yoki gidravlik motorli) yuritmal;

yerlashtirish pichogʻi bor yoki yoʻqligi boʻyicha;

oʻrnatish turi boʻyicha (gorizontal, vertikal yoki ogʻma oʻrnatilgan ajratkichlar).

Izolatsiya soʻnishi yoʻli boʻyicha — A yoki V kategoriyali (GOST 9920).

Har xil konstruksiya va turdagi ajratgichlarga qoʻyiladigan talablar. Elektr qurilmalar sxemasida ajratgichlar juda katta ahamiyat kasb etadi. Ular ishlash puxtaligidan elektr qurilma ishini puxtaligi bogʻliq boʻlib qoladi. Ularga quyidagi talablar qoʻyiladi:

— havoda elektr zanjirining koʻzga koʻrinadigan ajratilinishini hosil qilish (ajratgich elektr puxtaligi kuchlanishning impulsiv maksimal qiymatiga mos kelishi kerak);

— qisqa tutashish toki oʻtganda elektr dinamik va termik puxtaligining yetarli boʻlishi;

— oʻz-oʻzidan uzilib qolishini taʼminlash;

— foydalanish jarayonida ogʻir axvollarda ulanish va uzilishlar aniq boʻlishi.

Ajratgichlar konstruksiyasida izolatorlarning joylanishi shunday boʻlishi kerakki, tok ajratgichlar qutblaridan emas, balki yerga oʻtib ketsin.

Ajratgichlarning tur belgilari. Ajratgichlar turlari uch-toʻrt harf, chiziqcha va raqamlar bilan belgilanadi. R harfi ajratgich (razyedinitel) ni belgilaydi. Qolgan belgilarning izohi quyidagicha: V—ichki (vnutrennaya) oʻrnatuv yoki vertikal oʻrnatuv, N—tashqi (narujnoy) oʻrnatuv, O—bir (odnopolnyusnoy) qutbli, F—figurali bajarilgan, D—ikki kolonnali konstruksiya, P—osilgan yoki richag bilan harakatlanuvchi, 3—yerlashtiruvchi pichoq, L—liniyaviy kontakt.

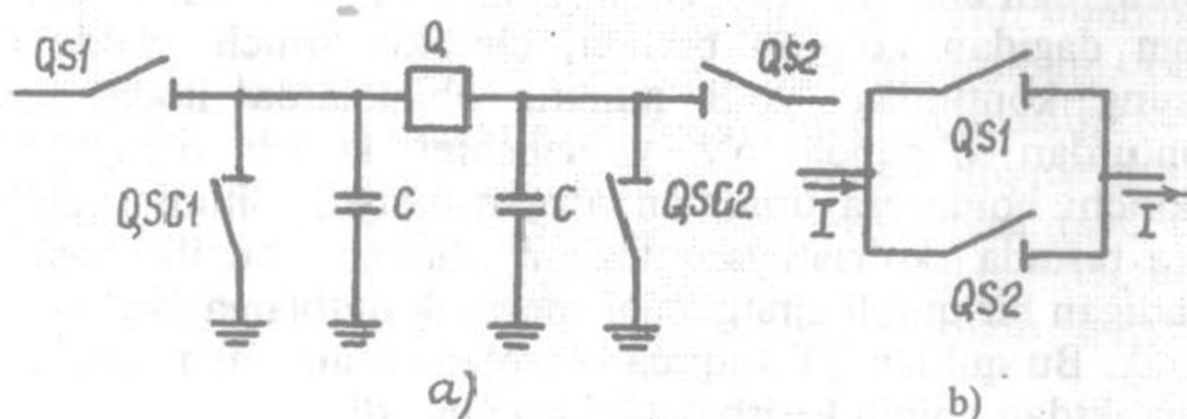
Ajratgich yerlashtiruvchi pichoq bilan yoki usiz boʻlishi mumkin: yerlashtirish pichogʻisiz seriyalariga—RV, RVR, RND lar; bitta yerlashtirgich pichoqligiga RVZ—1A, RVZ—

16, RND—1 lar kiradi. 1a va 16 belgilari faqat vertikal aylanuvchi ajratgichlardan RVZ va RVZ ga taalluqli bo'lib, o'q tomonidagi kontakt (1b) yoki ajraluvchi kontakt (1a) (ikkita yerlashtiruvchi pichoqli—RVRZ—2, RNDZ—2) ekanligini bildiradi.

Chiziq yoki harf belgi, raqam ortidan keluvchi kasr sonlari nominal kuchlanish (kV) (surat) va nominal tok (A) (maxraj) ni bildiradi. B—qurilmaning vertikal tuzilishga ega ekanligini, u—kuchaytirilgan izolatsiyali ekanligini aniqlaydi. Nominal tok ortidan keyin keluvchi harflar (U, XL, UXL, T) iqlimga mos maxsus konstruksiyali ajratgich va ulardan keyingi raqamlar (1, 2, 3) o'rnatish kategoriyalarni belgilaydi.

Ishlash sharoiti. Uzgichni ta'minlash uchun tayyorlashda, u manbadan uzilgan va unga yondashuvchi izolatsiyalangan bo'lishi kerak. Buning uchun uzgichning sxemasidagi ikkala ajratgichlar QS1 va OS2 (7.2-rasm) ajratilgan bo'lishi kerak.

Ajratgichlar zanjirdagi zanjir kuchlanishi va sig'imi sababli vujudga keluvchi sig'im to'la—to'kis uzilishi shart. Bu tok kichik qiymatga ega bo'lganligi uchun ajratgich kontaktlarida yoy razryad hosil qilmaydi. Uzgich Q ajratilgach ikkala tomonidan QSG1 va OSG2 lar qo'shimcha pichoqlari yordamida yerlantiriladi.



7.2-rasm. Ajratgichlar qo'llanilishini tushuntiruvchi sxema: a—ta'mirlash ishlari uchun izolatsiyalash; v— ulangichlarni qayta ulash.

TQ dagi ulab-uzishlar tok ostida ajratgichlar yordamida kichik qarshilikli parallel ulangan shoxcha bo'lgandagina

amalga oshiriladi. Masalan, ajratgichlari QS1 va QS2 bo'lgan ikkita shoxobchada (7.2b-rasm) bitta ajratgichni hech qanday xavfsiz ravishda toki borligida ham uzish mumkin. Bunda ajralgan ajratgich toki ajralmagan ajratgichdan o'ta boshlaydi tok uzilishi tufayli yoy hosil bo'lmaydi.

Ajralgan ajratgich kontaktlari orasida masofa kuchlanishi ostidagi qo'shni qutblar orasidagi masofadan katta bo'lishi kerak. Qo'shni qutblarning yerlangan qismlari bo'lgani uchun o'ta kuchlanish davrida razryad faqat kuchlanish ostidagi qutb va yerlangan qism orasida hosil bo'ladi. Bu liniyada ishlovchi ishchilar havfsizligini ta'minlashda katta ahamiyat kasb etadi. Masalan, GOST 9920—76 bo'yicha B kategoriyali izolatsiyaga ega ajratgichlarda ular ifloslangan atmosferada ishlaganda, tayanch izolatsiya balandligi iflos atmosfera sharoitidan va izolattor yuzasi namlanishidan kelib chiqqan holda tanlanadi. Bunday izolatsiya balandligi uzilgan kontaktlar orasidagi masofadan katta bo'lishi mumkin.

Keluvchi shinalar, qo'zg'almas kontaktlar va ajratgich pichog'idan kontur hosil bo'ladi. Bu konturdan QT toki o'tganda shunday kuchlar hosil bo'ladi, natijada ular konturni to'g'rilashga harakat qiladi. Bu kuchlar tok o'zgarishi keskin bo'lganda, kattalashib ketadi. 7.1a-rasm pichoqni kontaktdan chiqarib tashlashga harakat qiluvchi kuchlar 7.1b-rasm dagidan ko'proq bo'ladi, chunki birinchi holda tok (uning konturdagi yo'li punktir chiziqlarda ifodalangan) konturdan o'tganda o'z yo'nalishini keskin o'zgartiradi, ikkinchi holda esa umuman o'zgartirmaydi. Shuning uchun 7.1a-rasmda ko'rsatilgan tezkor shtanga orqali boshqariladigan bir qutbli ajratgichlar mexanik qutblarga ega bo'lishi kerak. Bu qulflar QT vaqtida o'z-o'zidan ajratgich pichog'ini kontaktdan chiqib ketishga yo'l qo'ymaydi.

Yuritma orqali boshqariluvchi ajratgichlarda qulfga hojat yo'q, chunki ajratgich pichog'i yuritma mexanizmi tomonidan ushlab turiladi.

Yolg'on yoki xato operatsiyalarga yo'l qo'ymaslik maqsadida ajratgichning asosiy va yerlantiruvchi qo'zg'aluvchi kontaktlari qoida bo'yicha mexanik blokirovkali bo'lishi

zarur, ya'ni asosiy kontaktlar ulanganda yerlatuvchi kontakt uzilgan bo'lishi shart, aksincha, yerlashtiruvchi kontakt ulanganda asosiylari uzilgan bo'ladi.

Ajratgichlarda mexanik blokirovka o'rniga yuritma orqali blokirovka ham qo'llanilishi mumkin. Agar asosiy kontaktlar va yerlatuvchi kontakt alohida-alohida yuritmalarda harakatlansa, boshqacha aytganda, individual yuritmalar qo'llanganda mexanik blokirovkani elektr blokirovkaga almashtirish mumkin.

Ajratgichning umumiy va alohida elementlarining mexanik turg'unligi uning shikastsiz ishlash operatsiyalar soni bilan belgilanadi.

Rossiya ishlab chiqargan nominal kuchlanishi 35 kV gacha, nominal toki 6300 A gacha ajratgichlarni shikastsiz 2000 marotaba ulab-uzishi mumkin. Nominal kuchlanishi 110 va undan ortiq. kV bo'lgan ajratgichlarda aytib o'tilgan son 1000 dan kam emas. Bu motori kuchlanishi katta bo'lganda 25 uzilish soniga ushbu yuritma orqali bajarilishi va pnevma yuritma esa ushbu ko'rsatgichlar havo bosimi juda katta bo'lganda kafolatlanishi kerak.

Ulovchi pichoq holatini nazorat qilish yordamchi zanjir kontaktlari orqali olib boriladi. Har yuritmaga joylashtirilgan bo'ladi. Bir qutbli operativ shtanga bilan boshqariluvchi ajratgichlarda yordamchi zanjir kontaktlari ajratgich ramasiga o'rnatiladi va pichoq izolatsiyalangan tortgichi bilan birlashtiriladi. Ba'zi bir qutb pichoqlarining bir-biridan orqada qolishi 35 kV li ajratgichlarda 3 mm. dan oshmasligi kerak. Boshqa konstruksiyali ajratgichlarda bunday orqada qolishliklar o'lchami normallanmagan ajratgich ramasi (sokoli)da yerlashtirish uchun alohida bolt ko'zda tutilgan va uning maydonchasiga yer (zemlya) degan so'z yozib qo'yilgan bo'ladi.

VERTIKAL AYLANUVCHI AJRATGICH TURI

Bu turdagi ajratgichlar ichki va tashqi qurilmalarida elektr ta'minot zanjirlarida keng qo'llaniladi. Tashqi quril-

malardagi ajratgichlar 2—7 50 kV kuchlanishga, ichkilari esa 35 kV kuchlanishga mo'ljallab ishlab chiqariladi. Ichki qurilma ajratgichlari quyidagi variantlarda qo'llaniladi:

- har qutb ikki tayanchli izolatorlarda (7.1, *a* va *b*-rasm);
- har bir qutb bir tayanchli va bir o'tkazuvchi izolatorli bo'lib, ajratgich pichog'i o'tkazuvchi izolatorlarda aylanadi;
- har bir qutb ikki o'tkazuvchi izolatorli;
- uch qutbli ajratgichlarda ikki tayanchdagi bitta o'tkazuvchi izolatorli va pichoq ana shu izolator ustida aylanadigan bo'ladi.

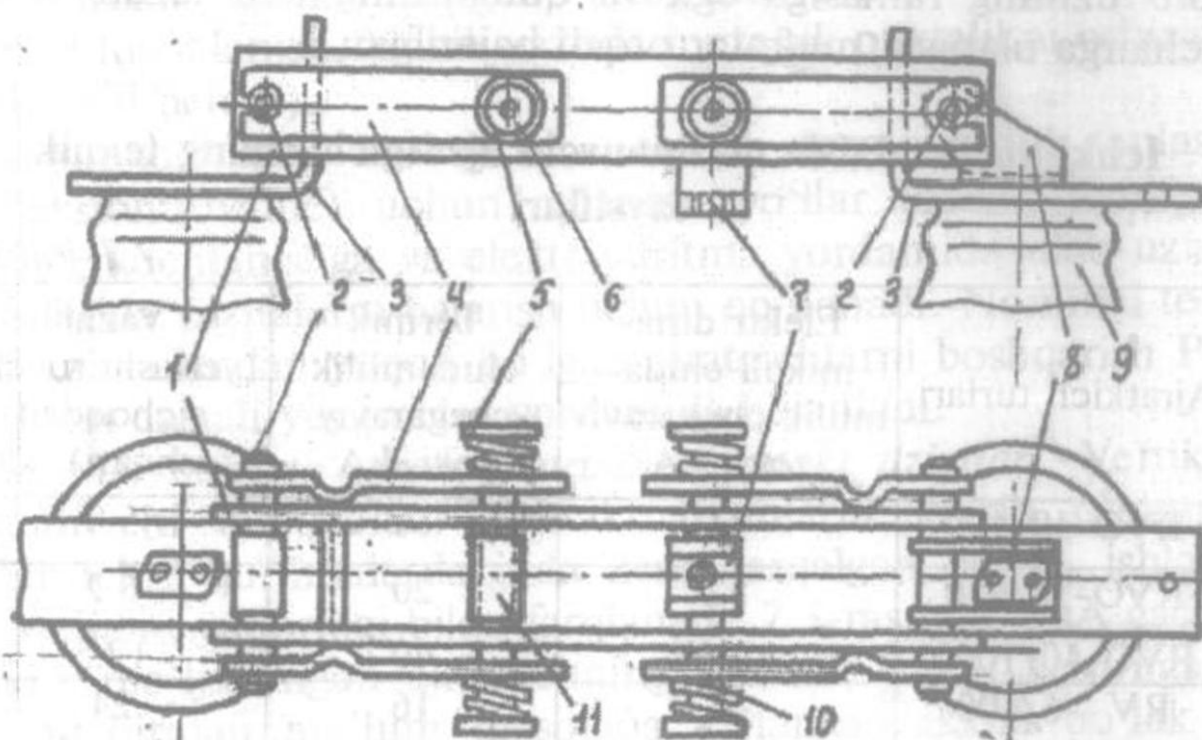
Bir qutbli ajratgichlarda ikki tayanchdagi bitta o'tkazuvchi izolatorli ikki pichoqli — ulardan bittasi o'tkazuvchi izolatorlarda, ikkinchisi tayanch izolatorida aylanadigan qilib yasaladi.

Ajratgichlar to'g'ridan-to'g'ri tok o'tayotgan zanjirni ajratish uchun qo'llanmaganligi sababli ularda yoy so'ndirgich qurilmalar bo'lmaydi. Mavjud qoida bo'yicha mexanik yuritmalij ajratgichlar 10 kV li tarmoqlarda yerga o'tuvchi tok miqdori 30 A gacha bo'lganda ulab-uzilish operatsiyalarini bajarishlari mumkin, shuningdek, barobarlashtiruvchi (uravnitelniy) tok miqdori 70 A gacha bo'lganda va quvvati 750 kV li transformatorning magnitlovchi toki ham ajratgichda ulab o'chirilishi mumkin.

Ichki qurilmalar uchun qo'llanadigan ajratgichlar bir qutbli (RVO turi) va uch qutbli (RV, RVK, RBRZ, RV 0 turlari) bo'ladi.

RVO seriyali bir qutbli ajratgichlar (7.3-rasm). Nominal toki. 400—Q20 A li ajratgichlarda pichoq 100—110° burchakka aylanadi va aylangan joyda o'z vazn va kontakt shikastlanishi bilan ushlanib turadi. Aylanish burchagi cheklagich bilan belgilanadi. Shtanganing barmog'ida maxsus «quloqcha» o'rnatilgan. RVO seriyali ajratgichlarning 1 kA ga mo'ljallangan konstruksiyalarga pichoqni qo'zg'almas kontaktlardan chiqarilishga sarflanadigan kuchlarni kamaytirish maqsadida oraliq o'q ko'zda tutilib, bu o'qqa operativ shtanga ilgagi uchun teshikli richag o'rnatilgan. Kerak bo'lganda,

bu shtangaga yuritmadan tortgich qo'shilishi mumkin. Tayanchli va o'tkazuvchi izolator bir qutbli 400 va 630 A li bo'lganda, ramaga o'rnatiladi. Biroq bu ajratgichlar ramasiz bo'lishi ham mumkin, bunda izolatorlar bevosita QH ning karkasi yoki devoriga o'rnatiladi. Tezkor shtanga orqali boshqariluvchi RVO turidagi ajratgichlar aylanish uni yerga qaragan vertikal tekislikka o'rnatiladi. Dastali yuritmalar ichida PR turi eng ko'p tarqalgan.



7.3-rasm. 630—1000 A turdagi 10 kV li ajratgichning kontakt tizimi.

Ajratgichlar nominal kuchlanish va toklar orqali tanlanib, *QT* rejimidagi elektr dinamikali va termik puxtalikka tekshiriladi. Ajratgichlar texnik ko'rsatgichlari 7.1-jadvalda keltirilgan.

RV (3) seriyasidagi uch qutbli ajratgichlar. Bu seriyadagi ajratgichlar to'rt tuzilishli qilib yaratilgan:

- yerlashtiruvchi pichoqsiz (*RV*), uziluvchi kontakti bitta;
- yerlashtiruvchi pichoqli (*RVZ—1a*), o'q kontaktida bitta;

— yerlashtiruvchi pichoqli (RBZ—16) va ikkita erlashtiruvchi kontaktli (RVZ—2), ularning texnik belgilari 7.1-jadvalda keltirilgan. Tasodifiy va yanglish ulanishlar bo'lmashligi uchun asosiy va yerlashtiruvchi kontaktlar o'zaro bloklangan. 6—10 kv li RVZ ajratgichlarning valga o'rnatilgan yerlashtiruvchi pichoqlari bor bo'lib, ular egiluvchi aloqa orqali ramaga birlashtirilgan. Nominal toki 1 kA ortiq bo'lgan ajratgichlar qutbiy ko'rinishda bajariladi, ya'ni har bir qutb uzining ramasiga ega va qutblarning uch fazali ajratgichlarga ulanishi muftalar orqali bajarilgan.

Ichki qurilmalarda qo'llanuvchi ajratgichlarning texnik tavsiflari

7.1-jadval

Ajratkich turlari	Elektr dinamikali chidamlilik chegaraviy toki, kA	Termik chidamlilik chegaraviy toki, kA	Vazni (yerlashtiruvchi pichoqdan tashqari), kg
RVO-10/400	41	16	5.9
RVO-10/630	52	20	6.2
RVO-10/1000	100	40	12.5
RV - 6/400	41	16	24
RV-10/400	41	16	26
RV-10/630	52	20	29
RV-10/1000	100	40	42
RV ϕ -6/400	41	16	35
RV ϕ -6/630	52	20	33
RV ϕ -6/1000	100	40	63
RV ϕ -10/400	41	16	37
RV ϕ -10/630	52	20	40
RV ϕ Z-10/1000	100	40	65
RV ϕ Z-6/630	52	20	44*)
RV ϕ Z-6/1000	100	40	70*)

RV ϕ Z-10/630	52	20	45*)
RV ϕ Z-10/1000	100	40	71
RV ϕ -10/2500	125	45	40
RVR-10/4000	125	45	40

1 kA bo'lgan tokli ichki qurilma ajratgichlari ikki parallel ulangan plastinadan tashkil topgan pichoqli qilib yasaladi. Katta toklarga mo'ljallangan ajratgichlar ikkita tog'ora profilli detallardan tashkil topgan («tog'ora profil» materialdan yaxshi foydalanish, kichik vaznda mexanik puxtalikni oshirish imkonini beradi).

Ajratgichlarni boshqarish tortish tarmoqlarini tanlash (seleksionirovanie) uchun aylanma yo'llar topish, ayniqsa, 825 V kuchlanishga va elektr yuritma yordamida ulab-uzish postlarida vazifalarni bajarish uchun qo'llanadi. Nominal toki 2,5 kA va undan yuqori bo'lgan ajratgichlarni boshqarish PR turidagi dastali yuritmalar yordamida bajariladi.

Ichki qurilma ajratgichlarining kontakt tizimlari. Vertikal aylanuvchi ajratgichlar kontakt tizimlarni ko'rib o'tamiz. Ular ichki qurilmalarda juda keng tarqalgan bo'lib, ishlash puxtaligini yuqoriligi bilan farqlanadi. 7.3-rasmda 1 kA gacha tokka mo'ljallangan ajratgichning kontakt tizimi keltirilgan. U bir-biridan ma'lum masofada joylangan ikkita bo'lak 1 dan tashkil topgan. Tok 200 A bo'lganda bitta bo'lak misdan ikkinchisi po'latdan yasalgan bo'lishi mumkin. Tok 400—100 A ga yetganda, ikkala bo'lak misdan yasaladi. Qo'zg'almas kontaktlar (3) to'g'ri burchak bo'ylab bukilgan mis shinalardan tashkil topgan. Qo'zg'almas kontaktning bir tomoni tayanch izolatori (9) qalpog'iga biriktiriladi va yana keluvchi shina kontaktiga ulanadi. Qo'zg'almas kontaktning ikkinchi tomoni pichoq plastinalari bilan qamralanadi. Plastinalar prujinalar (10) yordamida qo'zg'almas kontaktlarning yon tomoniga siqiladi. Sterjenlar b ning uchlarida halqalar bo'lib, ular ichiga qirqilgan shayba (12)lar, ushlab turuvchi qalpoqlar (5) kiradi. Pichoq o'z o'qi (2) atrofida aylanadi. O'q o'ng tomondan qo'zg'almas kontaktga biriktiriladigan pod-

shipnik (8) ga ega. Pichoqni taxminan 60° ga aylantirish vilka (7) bilan birlashgan chinni tortgich yordamida bajariladi. O'zak (6) ga kiygizilgan vtulka (11) ajratgich uzilgan holatida pichoq ilastinalarning o'zaro yaqinlashishini cheklaydi. Pichoqning har bir burilishida plastinal (1) va o'zgarmas kontaktlar (3) oralarida pichoq ishqalanishi kontakt yuzlarida hosil bo'luvchi zanglarni chiqarib tashlaydi.

Kontakt tizimidan QT toki o'tganda kontaktning bosimi kuchayadi, chunki pichoq plastinalaridan o'tayotgan toklarning o'zaro ta'siri ularni tortilishiga olib keladi. Shuningdek, elektr dinamikali kuchlar natijasida qo'zg'almas kontakt bilan pichoq plastinalari orasidagi kuch kontakt bilan pichoq yuzalari birlashgan joyda ularni bir-biridan ajratmoqchi bo'ladi.

QT toki kattalashganda elektr dinamikali kuchlar siqilish kuchi pichoq plastinalari o'zaro tortilish kuchi va kontakt prujinasi kuchidan katta bo'lishi, natijada plastinalar pichoq bilan qo'zg'almas kontaktdan uloqtirilishi mumkin. Bu esa avariya olib keladi. Shuning uchun ko'p hollarda ajratgich konstruksiyasiga magnit qulflar kiritiladi va ular QT toki o'tganda kontakt bosilishini kuchaytiradi va shu bilan birga elektr dinamikali bardoshlikni kuchaytiradi.

Qurilayotgan tizimda qo'llangan qisqich ko'rinishidagi magnit qulf pichoq (1) plastinasi tashqarisida joylashgan ikkita plastinalar dan tashkil topgan (4). Plastinalar chap tomondan o'yilgan va o'q (2) ning charxlangan oralig'iga kiradi, o'ng tomondan esa prujina (10) tomonidan tortiladi. Prujinlar bo'shalishga harakatlanib, plastina (4) ga bosadi. Bunda plastinalarning chiqib turgan qismlari (4) bilan pichoq plastinalarini qo'zg'almas kontakt (3) ga tomon siqadi.

Pichoq plastinalaridan o'tuvchi tok ta'sirida hosil bo'luvchi magnit oqimi plastinalar (4) va ular orasidagi havo bo'shlig'i orqali kontur hosil qiladi. Bu pichoqning kuch chiziqlari o'z yo'llarini qisqartirishga intiladilar. Demak, plastinalar (4) yaqinlashtirishga harakatlanib, pichoq plastinalarini qo'zg'almas kontaktga qarab siqadi.

Ko'rib o'tilgan kontakt tizimi texnologiyaga xosligi va juda soddaligi bilan ajralib turadi. Biroq bir xildagi kontakt bosilishini ta'minlash uchun prujinalarni juda aniq qilib yasash va trassirovkalash talab etiladi. Prujinalarni kontaktlarga boshqacha o'rnatish usullari ham bo'lishi mumkin va ular kontakt tortilishini rostlash va sozlash imkoniga ega bo'lishlari mumkin.

Ajratgichlarni tanlash. Ajratgichlar TQ yuqori kuchlanish apparatlarining eng keng tarqalgani bo'lib, uzgichlarga nisbatan 2,5—4 marotaba ko'plab ishlab chiqariladi. Ular tavsiflari ichida ular egallaydigan sath, hajm, ishlatilish soddaligi, ta'mirlash va montaj ishlarining qulayligi katta ahamiyat kasb etadi. Ajratgichlar yuqori ish puxtaligiga ega bo'lishlari kerak, chunki yil davomidagi ular bajaradigan operatsiyalar soni bir necha yuzlab bo'lishi mumkin. Ularning shikastlanishi kuchli avariyalarga, elektr ta'minotini buzilishiga olib kelishi mumkin.

Toksizlanmagan zanjir uchastkasini ajratgich orqali uzish havfsiz emas, chunki ajratgich kontaktlarida hosil bo'ladigan yoy juda katta o'lchovlarga ega bo'lishi va hatto qo'shni fazalarga va yerlangan konstruksiyalarga o'tib ketishi ham mumkin: bu ikki, uch fazali qisqa tutashishlarga olib kelib, ajratgich kontaktlaridan katta tok oqimiga sababchi bo'ladi. Ajratgichlar atmosferaning eng og'ir sharoitlarda ham puxta ishlashlari kerak. Ularning konstruksiyalari TQ kompanovkasi bilan bog'liqdir, ya'ni asosiy elektr bog'lanishlar, konstruktiv tuzilishlar; ya'ni tok va kuchlanish transformatorlari, himoyalovchi va boshqa apparatlar bilan. Shuning uchun universal ajratgichlar bo'lmaydi. Shunga ko'ra, yuqori kuchlanishlarning turli-tuman konstruksiyalari yaratilgan va har bir aniq hol uchun ma'lum konstruksiyadagi ajratgichlar tanlanadi.

Ajratgichlarni puxta ishlashi va havfsizligini oshirish maqsadida iloji boricha uch qutblilarini qo'llash ma'qul. Operatsiyalarda xato harakatlar bo'lmasligi uchun elektrli yoki mexanikali blokirovkalardan foydalanish zarur. Ular ajratgichni uzgichdan keyin uzilishi mumkinligini kafolatlaydi.

Ajratgichlarni tanlash shartlari 7.2-jadvalda keltirilgan.

Jadvalda K_a — elektr apparatining mumkin bo'lmaydigan o'ta yuklanishning normallangan koeffitsiyenti.

Ajratgichlar yana qurilma turi, konstruktiv tuzilishi (bir yoki uch qutbli) bo'yicha ham va xuddi uzgichlardagi kabi shartlar va formulalar bilan tanlanadi. Farqi shundaki, tanlangan ajratgichlar chegaraviy uziladigan tok va quvvatga tekshirilmaydi, chunki QT zanjirni uzishlik ajratgichlar vazifasiga kirmaydi.

Ajratgichlarni tanlash va tekshirish (1.13, 1.17, 7.3)

7.2-jadval

Zanjirning hisobiy parametrlari	Ajratgichning katalogdagi qiymatlari	Tanlash sharti
$U_{seti.nom}$	U_{nom}	$U_{nom} \geq U_{seti.nom}$
$I_{nom.hisob}$	I_{nom}	$I_{nom} \geq I_{nom.hisob}$
$I_{prod.his}$	$I_{rab.naib}$	$K_D I_{nom} \geq I_{prod.rasch} q I_{rab.n}$
i_y	i_{din}	$i_{din} \geq i_u$
V_k	I_{TtT}	$I_{TtT}^2 \geq V_k$

7.2. Uzgich va ajratgich yuritmalari

Yuqori kuchlanish elektr tarmoqlarini ma'lum bir uchastkalarini ulash, uzish va yerlashtirish tegishli kommutatsion apparatlar yordamida bajariladi. Bu apparatlarni qo'llash va xavfsiz foydalanish puxta ishlamaydigan yuritmalarsiz mumkin emas.

Yuritma — bu maxsus qurilma bo'lib, qo'yiladigan talablarni bajarishda kerakli sharoitlar yaratadi. Kommutatsiya-lovchi apparat xizmati va konstruktiv tuzilishiga qarab yuritmalar ikki guruhqa bo'linadi: bir tomonlama harakatlanuvchi

yuritmalar (ular faqat ulash yoki faqat o'chirish vazifalarini bajaradi) va ikki tomonlama harakatlanuvchi yuritmalar (ular har ikki tomonda ulash va o'chirish vazifalarini bajaradi).

Tasnif. Ulash va uzishga sarflanuvchi energiya manbayiga qarab, yuritmalar quyidagilarga bo'linadi:

— dastak, inson—operator muskuli harakati bilan ishlaydigan yuritmalar;

— motorli, tashqi energiya hisobiga to'g'ridan-to'g'ri yoki avvaldan o'zgartirilgan va boshqa energiya turlaridan foydalanib ishlovchi yuritmalar.

O'z navbatida, motorli yuritmalar harakat turlariga qarab quyidagilarga bo'linadi:

— elektr yuritmalar (elektr magnit va elektromotorli). Bu yuritma elektr energiyasi hisobiga harakatlanadi;

— pnevmatik yuritmalar (avvaldan siqilgan havodan harakatlanadi);

— pnevmagidravlik yuritma (siqilgan havo hosil qiladigan kuchli bosim ta'siridagi suyuqlikdan harakatlanadi);

— yuk yuritma (oldindan ko'tarilgan yukning pastga tushayotgandagi energiyasi hisobiga harakatlanadi);

— pirotexnik yuritma (portlovchi moddaning patron ichida portlaganida hosil bo'ladigan energiyadan harakatlanadi).

Energiyani yuritmaga yetkazish bo'yicha:

— bog'liqli yuritma (bunda kerakli energiya faqat kommutatsiyalash operatsiyasi davridagina yetkaziladi);

— mustaqil harakatli yuritma (bunda operatsiya uchun sarflangan energiya dastavval zaxiralanib, so'ng u yoki bu operatsiya uchun sarflanadi);

— bog'liqli yuritmalar ish jarayonida katta energiya iste'mol qiladilar. Ular ulanish vaqtlari uzgichlarda ishlaganda 0,1–1,0 s va ajratgichlarda bir necha soniyadan bir necha o'nlab soniyagacha tashkil qiladi;

— mustaqil yuritmalarga dastakli va elektr magnitli, hamda ba'zi bir turdagi motorlar kiradi. Motor yuritmalar hozirda ishlab chiqarilmaydi, faqat eski chiqarilganlari ba'zi bir qurilmalarda saqlanib qolgan;

— mustaqil yuritmalar energiyani kommutatsiyalash apparat oldidan zaxiralanib (zaxiralash uchun 5–10 soniya hatto ba'zi bir hollarda 1 daqiqagacha vaqt ketadi), so'ngra ulab-uzish operatsiyasini bajaradi. Bunda unga katta manba talab etilmaydi. Bu yuritmalarning kamchiligi sifatida kommutatsiyalash operatsiyalarga uzoq, vaqt sarflanishini ko'rsatish mumkin;

— konstruktiv bog'lanishlar va kommutatsiyalash apparatlar bo'yicha yuritmalar;

— tashqariga chiqarilgan (alohida) yuritmalar, ular kommutatsiyalash apparat bilan to'g'ridan-to'g'ri yoki oraliq butin bilan birlashtiriladi;

— Uyg'unlashgan yuritmalar, ular kommutatsiyalash apparatning ajralmas bo'lagi hisoblanib, ko'proq ichkariga o'rnatiladi.

Ulanish va uzilish usuli bo'yicha:

— noavtomatik (dastaki) yuritma (bunda operativ ulab-uzish faqat inson muskul kuchi xisobiga bajariladi);

— yarim avtomatik yuritma (bunda apparatni ulash inson muskul energiyasini hisobiga bo'lsa, tezkor o'chirish distansiyali rele (kalit) bilan yoki dastaki bajarilishi mumkin);

— avtomatik yuritma (bunda tezkor ulash va uzish rele (kalit) yordamida bajariladi. Shuningdek, o'chirish dastaki bo'lishi ham mumkin).

Xizmat qiladigan apparatning turi bo'yicha uzgichlar, ajratgichlar, qisqa tutashtirgichlar, cheklovchilar, maxsus apparatlar (o'lchovchi va boshqalar).

Yuritmaning asosiy elementlari. Yuritmaning asosiy elementlariga quyidagilar kiradi:

Kuch qurilmasi. U keltiruvchi energiyani mexanik energiyaga aylanitirish va kommutatsion apparat holatini o'zgartrish uchun xizmat qiladi. Dastali yuritmalarda richag (maxovik) bu vazifani bajaradi, motorli elektr yuritmalarda bu vazifa motor zimmasiga yuklangan;

Operatsiyalarni bajaruvchi va uzatuvchi mexanizm. Ular kuch qurilmasidan harakatni apparat mexanizmiga uzatish va mexanizmni yangi holatda ushlab turish uchun xizmat qiladi.

Operatsiya bajaruvchi mexanizm ham berkituvchi mexanizm bilan kontaktlarni boshqaruvchi mexanizmlarni tuzadi va past kuchlanishli boshqaruv zanjirlarini ulaydi. Uzgich yuritmasi operatsiyalarni bajaruvchi mexanizmida erkin uziluvchi mexanizm bo'lishi mumkin. Yuritmaning uzatish mexanizmi statik va dinamik ta'sirlarga beriluvchi bo'ladi.

Berkituvchi (qotiruvchi) mexanizm. U yuritma uzatuvchi mexanizmining puxta ishlashini ta'minlaydi. Shuningdek, u apparatning qo'zg'aluvchi qismlarning ham puxta ishlashiga xizmat qiladi.

Kontaktlarni boshqaruv mexanizmi. U unga qo'yilgan talablarni bajarish va signalizatsiya zanjirlarini o'chirishini ta'minlaydi.

Uzuvchi qurilma. Erkin ajralish mexanizmi yuritma konstruksiyasini murakkablashtiradi va oqibatda uning foydali ish koeffitsiyent qiymatini pasaytiradi.

Yuritmalarga umumiy talablar. Yuritma yaxshi ko'rindigan mexanik ko'rsatkich bilan ta'minlangan. U kommutatsiyalovchi apparatning ulangan yoki uzilgan holatini va bu holatlar yozuvi (VKL va OTKL, V va O) ni ko'rsatadi. Bino-barin, richagli yuritmalarda ko'rsatgich sifatida dastak xizmat qilishi mumkin. Uzgichning o'ziga yoki uzgichga yaqin joydagi yuritmalarda ko'rsatgich bo'lmasligi mumkin. Bu uzgichning o'zida bo'ladi.

Prujinali yuritma yozuvlar yozilgan mexanik ko'rsatmali bo'ladi. Yerlashtiruvchi pichoqli ajratgich yuritmasi ham asosiy kontaktlar holatini hamda yerlangan pichoqning ulangan yoki uzilgan holatini ko'rsatuvchi mexanik ko'rsatkichlarga ega.

Dastagi va prujinali yuritmasi bo'lgan uzgichlarda ajratgichlarishi bilan bog'liq bo'lgan mexanik bloklash ko'zda tutilishi kerak. KRU li qurilmalarda bu blokirovka KRU ning o'zida joylashgan. 35 kV gacha uzgichlar qurilma yuritmasi prujinali bo'lib, bitta operatsiyani qayta ulanmasligi uchun bloklash qo'llangan.

Uzgich yuritmasi konstruksiyasi:

«mahalliy» tezkor va nooperativ uzishni dastak (richag, tugma va b.lar) yordamida bajarishni ko'zda tutish kerak.

Ajratgich yuritmasi u ulanganda yoki uzilganda ikkala chet holatlarning eng chekkasiga taqalib turishi kerak. Unga na shamol va na boshqa tasodifiy kuchlar ta'sir ko'rsata olmasligi kerak. Shuningdek, tok o'tganida hosil bo'ladigan elektrodinamik kuch ham ajratgichni o'z-o'zidan uzilishiga ta'sir eta olmasligi zarur.

Dastagi yuritmalari ajratgichlarda asosiy va yerlatuvchi kontaktlarning oxirgi-cheikka holatlari tirgak bilan qotirilishi kerak, shuning uchun yuritma oxirgi holatlarida mexanizm qo'llanishi lozim.

Barcha tizimli moyli va vakuumli uzgichlar uchun asosiy talablardan biri berkitish mexanizmining puxta ishlashidir. Bu mexanizm uzgich ulangandagi ulanish holatini puxta ushlab turishi kerak. Shuningdek, uzgichni zanjirdan uzish talab etilganda erkin uzish mexanizmi yordamida istalgan vaqtda uzgichni ushlab turuvchi kuch bor yoki yo'q bo'lishidan qat'i nazar, u uziladi, erkin ushlab turuvchi mexanizmga talab, ayniqsa, QT tokini rele himoyasi ishlab yuborganda, uzgichni uzishda katta ahamiyat kasb etadi.

Pnevmatik va gidravlik yuritmalar muhit ishchi bosimi qiymati og'ganda (bu, ayniqsa, boshqaruv klapani oldida—10% ga o'zgarganda) puxta ishlashi talab etiladi; motorli yuritmalar kuchlanish qiymati og'ganda (10—20% gacha) ham puxta ishlashi lozim; inersion yuritmalarda ular energiyani to'plovchi (maxovik) da puxta jamg'arishlari shart. Barcha turdagi yuritmalarda bosim yoki kuchlanish keragidan pasayib ketsa yoki butunlay yo'qolib qolsa ham, harakatlanuvchi kontaktlar oraliq holatda qolmaydigan bo'lishlari kerak.

Yuritmalarga ba'zi bir qo'shimcha talablar quyidagi GOST larda keltirilgan: GOST 687-78, GOST690-68, GOST12.2007, 2-75, GOST15150-69, GOST15543-170, GOST14892-69 va GOST17412-72.

Yuritmalar tur belgilari. Elektrotexnik yuritmalar shartli belgilari harflari quyidagilarni ifodalaydi: Sh — shkafga joy-

lanishi, P — yuritma (privod), E — elektr magnitli. Prujinali yuritmalarda: birinchi P — yuritma, ikkinchisi P — prujinali, M — motorli.

Yuqori kuchlanishli PDN—1U1 turidagi ajratgichlar yuritmasida P—yuritma, D—motorli, N—tashqi (narujniy), 1—modifikatsiya, U—mintaqaviy bajarilish, 1—joylashtirish kategoriyasi.

PRNZ—2—10 U1 turidagi yuritmada P—yuritma, R—dastagi (ruchnoy), N—tashqi oʻrnatuv, 3—yerlashtiruvchi pichoqlar soni, 10—ajratgich kuchlanishi klassi, Y—mintaqaviy bajarilishi. 1 — joylashtirish kategoriyasi.

PRO (PRH), PU yuritmasining ifodasi: P—yuritma, R—dastagi, O—boʻlaklovchi (otdelitel), K—qisqa tutashtirgichlar uchun; Ch—chervyakli.

Pnevmatik yuritma PV—30 uzgichlarda, PV—20— ajratgichlarda qoʻllanadi. Pnevmagidravlik yuritmalar PPG shartli belgilarga ega boʻlib, uzgichlarda qoʻllaniladi.

Energiya tizimlari uzgichlarini ishlatishda PRVA turidagi yarimavtomatik yuritmalar qoʻllaniladi. Bunda P—yuritma, R— richag, V—blinkerli, A—avtomatik.

6—10 kV li yopiq taqsimlagich qurilmalarida ishlatish uchun sanoat quyidagi yuritmalar ishlab chiqaradi: dastagi richagli— PR—2, PR—3, PR—10, PR—11;

Chervyakli — PCh — 50;

avtomatik — PRA va PRB, PM- 10 va KAM;

yukli-PG—10, PGM va prujina yukli UPGP; PPM—10, APVG;

prujinali — PP — 61, PP — 67, PPV — 10 va uzgichga

oʻrnatilgan — PEV—11 A, PEG — 7 va boshqalar;

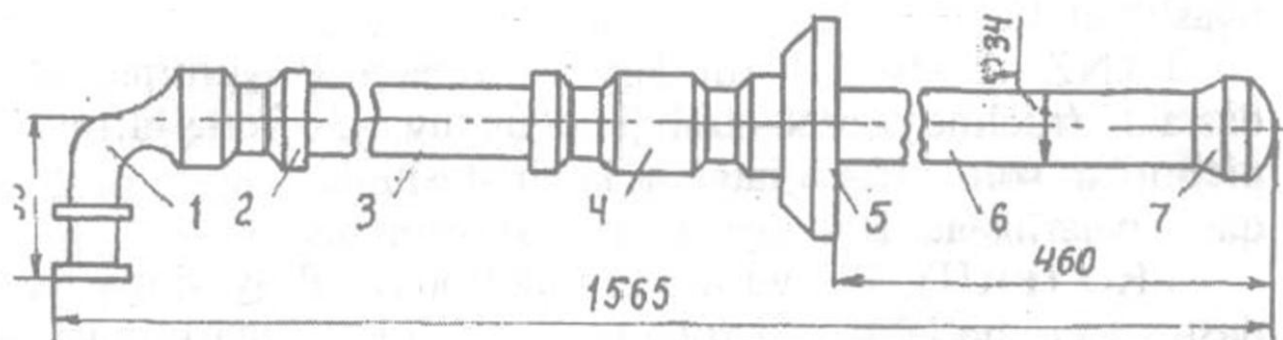
elektromotorli — PD — 2, PD — 3, PDV — 1;

pnevmatik — PV — 20.

Hozirgi vaqtda ishlab chiqarilayotgan baʼzi bir keng tarqalgan (da) yuritmalar tuzilishi va ishlash tamoyili bilan tanishib oʻtamiz.

Dastakli yuritmalar. Kuchlanish 35 kV gacha boʻlgan ichki bir qutbli qurilmalarida operativ shtanga (7.4-rasm) qoʻllaniladi. U 30—35 mm. diametrli, uzunligi 1,5 dan to 2,7

m gacha bo'lgan getinaksli trubadan tashkil topadi. Nominal kuchlanish qiymatiga qarab shtanga ikkita getinaksli trubalar (3) va b dan iborat bo'lishi va bu trubalar o'zaro po'lat mufta (4) orqali birlashishi mumkin. Trubaga tirgak (6) mahkamlangan. U truba ishchi qismini dastakdan ajratib turadi. Trubaning chap qismiga po'lat oboyma (2) kiygizilgan.



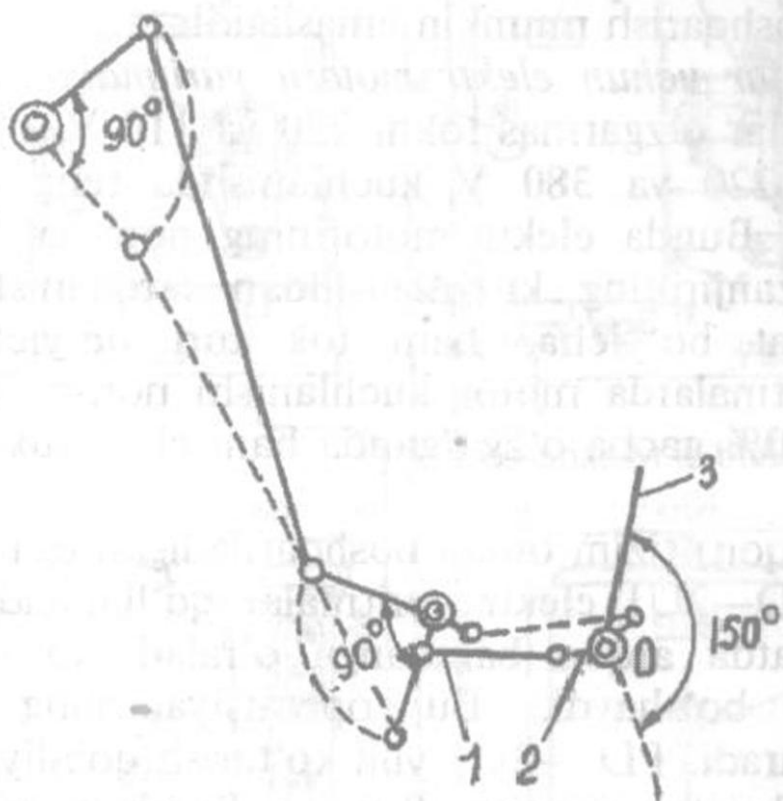
7.4-rasm. ShR — 10 turidagi 10 kB li tezkor shtanga.

Nakonechnik 1. Truba ichiga presslab o'rnatilgan va shti-ftga *nakonechnik (7)* presslangan. *Nakonechnik (1)* ajratgich ulangan yoki uzilganda, uning pichog'i teshigiga yoki richag validagi teshikka kirgiziladi.

Dastakli yuritmalar richagli, shturvalli va chervyakli uzatmalarga ega. Ulash—«vkl» va uzish—«otkl» operatsiyalari richag yoki shturvallarni GOST 690—69 bo'yicha ko'rsatilgan tomonga buriladi. Dastagi richagli yuritmalar ichki qurilmalarda qo'llanib, dastak uzunligi 200, 250, 350 va 425 mm, shturvallari esa uzunligi 320 va 500 mm qilib ishlatiladi. Bunda ajratish pichoqlariga to'g'ri keladigan kuchlar 245 N dan oshmasligi kerak. Shturvalli va ikki elkali dastakli yuritmalarda statik kuch bir qo'l bilan bajariladigan operatsiyaga mo'ljallangan. RV turidagi ajratgichlarda richagli dastak yoki motorli yuritmalar qo'llanishi mumkin. Dastagi richagli yuritmada (7.5-rasm) ajratgich vali 90° burchakka burilishi mumkin. Elektr dinamikali kuchlar ta'sirida uzilishi ro'y bermasligi uchun mexanizm «o'lik (myortviy)» holatiga yaqin bo'lishi kerak (shatun (1) va qisqa richag (2) sharnir 0 deyarli bir joyda joylashadi). Undan tashqari, o'lchovchi richag (3) maxsus moslamalar yordamida

ulangan va uzilgan holatlarda qayd etiladi. 3 kV toklarda richag (3) chervyak uzatgichga almashtiriladi. Bu shinaga ta'sir kuchini ko'paytiradi.

6—10 kV 1kA ichki kurimalarning 3 qutbli ajratgichlarni boshqarish uchun PR—2 turidagi dastaki yuritmalar qo'llaniladi. Ajratgich bosh pichoqlarini boshqarish uchun PR—3 yuritmasi ham qo'llaniladi. U PR—2 dan kuchlanish va tok qiymatlarining yuqoriligi, dastak uzunligi va boshqalar bilan farqlanadi.



7.5-rasm. Ajratgichning richagli yuritmasi.

Uziluvchi quvvat 200 MBA va ulanuvchi tok maksimal qiymat YukA gacha bo'lganda to'g'ri harakatlanuvchi dastaki yuritma qo'llanishi mumkin. Dastakli yuritma yuklamalar uzgichlari (VN — 10, VNP—16, VNP—17, VNR) da qo'llaniladi. Barcha qo'llanilgandagi ajratgichlar va faqat 35 kVli uzgichlarda dastaki yuritmalar, asosan, asosiy avtomatik yuritmaga yordamchi zaxira yuritma bo'lib xizmat qiladi.

Yuklama uzuvchi uzgichlar ishini dastakli boshqarish uchun PR seriyasidagi yuritmalar qo'llaniladi. Uzgichni olis-

dan va avtomatik ravishda uzish uchun PRA va PRBA seriyalaridagi yarimavtomatik yuritmalardan foydalaniladi. Bu yuritmalarning erkin uzgich mexanizmlari elektr magnitli uzuvchi elementlari bor.

PRA va PRVA yuritmali uzgichlarda ulash dastak orqali bajariladi. Olisdan turib uzgichni ulash prujinali elektr magnitli va elektr motorli yuritmalarda amalga oshiriladi.

Dastakli yuritmalar sodda va puxta konstruksiyaga ega bo'lib, foydalanish juda qulay. Ular cheklangan qo'llanishga ega. Ularning asosiy va juz'iy kamchiligi—uzoqdan ulash va avtomatik boshqarish mumkin emasligidir.

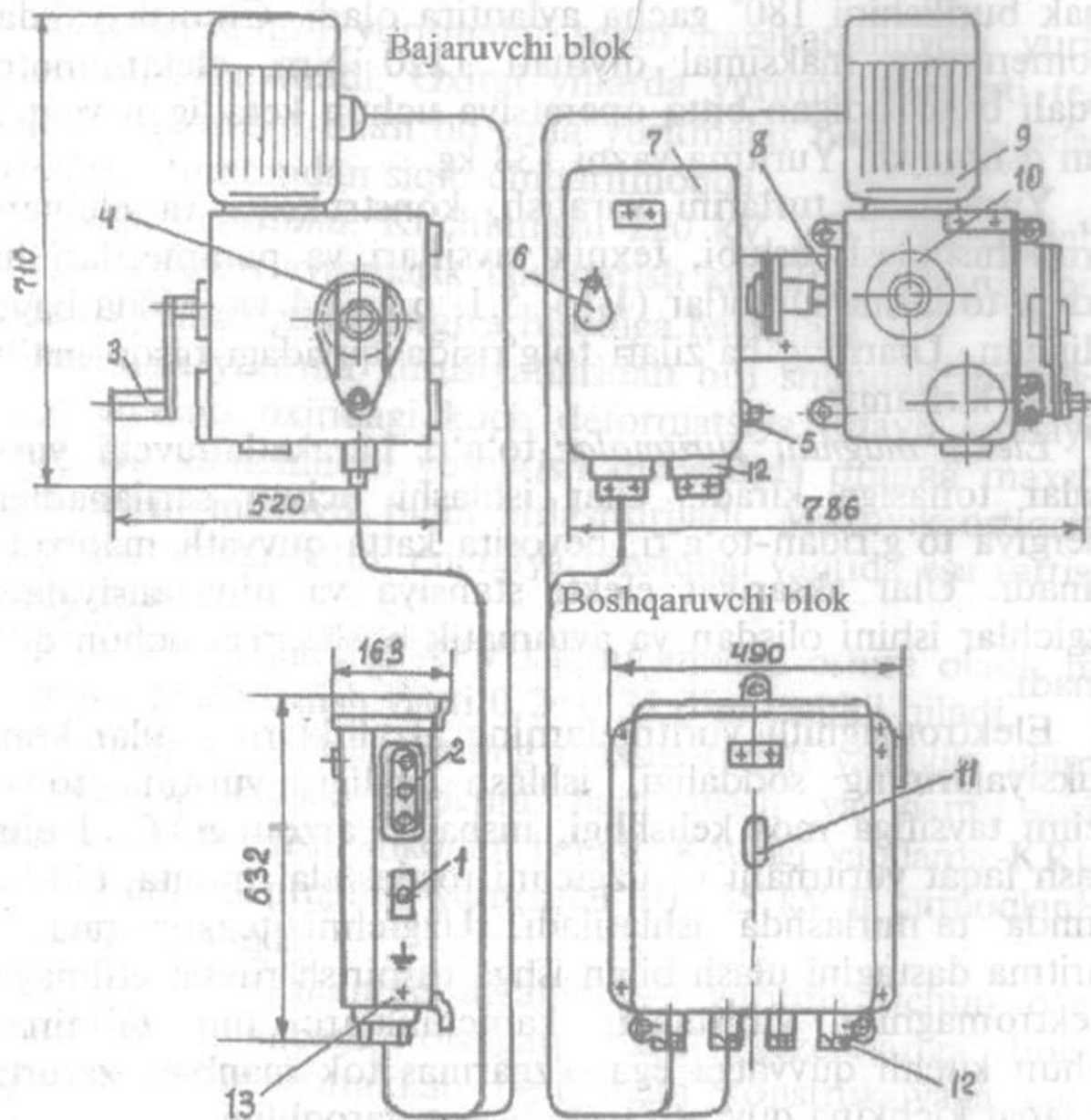
Ajratgichlar uchun elektr motorli yuritmalar. Elektr motorli yuritmalar o'zgarimas tokni 220 va 110 V, o'zgaruvchan tokda 427, 220 va 380 V kuchlanishda teng qilib ishlab chiqaradilar. Bunda elektr motorining nominal kuchlanishi boshqaruv zanjirining kuchlanishidan farqdanishi mumkin (ham qiymat bo'yicha, ham tok turi bo'yicha). Elektr motorli yuritmalarda motor kuchlanishi nominalga nisbatan 85% dan 110% gacha o'zgariganda ham chin puxtaligi saqlab qolinadi.

Tros (arqon) tizim orqali boshqariladigan ega osma ajratgichlarda PD—2U1 elektr yuritmalar qo'llaniladi. Ajratgich uzilgan holatda arqon barabanga o'raladi va ulanganda—barabandan bo'shaydi. Bu operatsiyalarning barchasini yuritma bajaradi. PD —2U1 yuk ko'tarish qobiliyati 24,5 kN ga teng. Maksimal momenti 8 kNm. Baraban aylanish chastotasi 5,25 ayl/d va u 16 dan oshmaydi. Yuritma vazni 88 kg.

PD—ZU 1 yuritmasi teleskopik ajratgichlar R13 — 1150/4000 U1 ni boshqarish uchun ishlatiladi. Yuritma vertikal valga ega bo'lib, bir operatsiya uchun bir necha aylanish sarflaydi. U ijrochi blok (shipga o'rnatilgan) va boshqaruv bloklaridan tashkil topgan. Bloklar o'zaro kabel aloqasiga ega. Ijrochi blok to'rt xil variant o'zgarish soniga ega bo'lib, 1080, 1570, 1960 va 2450 Nm bo'lgan valdagi ruxsat etiluvchi maksimal momentlar yarata oladi. Chiqish valining aylanish burchagi 0,6 dan to 10,5 aylanishgacha.

Dastaki operatsiya ko'zda tutilgan yuritma vazni 350 kg. Uning elektr sxemasi PDN— 1U1 ning sxemasi kabi.

825 V li tarqatuv tarmoqlarini boshqarish uchun PDV— 1UZ turidagi elektr yuritma ishlatiladi. Yuritma ham ijrochi va boshqaruv bloklaridan iborat bo'lib, vertikal o'rnatiladi va o'zaro kabellar bilan birlashadi.



7.6-rasm. 9TDV—193 turidagi elektr motorli yuritma 8—korpusda teshik o'yilib, unga qulf bloki ZV—1 o'rnatish mo'ljallangan. Kojux (7) da ikkita kabel muftasi 112 va yerlashtiruvchi bolt (5) uchun joy hozirlangan.

Yuritmani qo'l boshqaruvi dastak (3) yordamida bajariladi. Reduktor chiqish vali flanesiga richag (4) o'rnatilgan bo'lib, u dastlabki burchak holatini pog'onali rostlash imkonini yaratadi.

Ijrochi blok quyidagilardan tashkil topgan:

Ikki shmonali chervyakli reduktor (10); elektr motori (9); dastaki boshqaruvidan elektr motorli boshqaruvga o'tkazuvchi mexanizm (8) va KVЦ kontaktlari joylashgan kojux (7). Reduktor va kojuxlarni birlashtiruvchi valga chetki holatlari «VKL» va «OTKL» so'zlari yozuvi joylashtirilgan. Yuritma burchak burilishini 180° gacha aylantira oladi. Chiqish validagi momentning maksimal qiymati 1220 Nm, elektr motori orqali bajariladigan bitta operatsiya uchun ketadigan vaqt 20 dan oshmaydi. Yuritma vazni 138 kg.

Yuritmalar turlarini yaratish, konstruksiya va elementlarini hisoblash uslubi, texnik tavsiflari va parametrlari haqidagi to'la ma'lumotlar (1.13, 5.1, 6.2, 7.4 va 7.6)da bayon qilingan. Ularning ba'zilar to'g'risida quyidagi qisqa ma'lumotlar kiritamiz.

Elektr magnitli yuritmalar to'g'ri harakatlanuvchi yuritmalar toifasiga kiradi. Ular ishlashi uchun sarflanadigan energiya to'g'ridan-to'g'ri, bevosita katta quvvatli manbadan olinadi. Ular aksariyat elektr stansiya va nimstansiyalarda uzgichlar ishini olisdan va avtomatik boshqarish uchun qo'llanadi.

Elektromagnitli yuritmalarning afzalliklari — ular konstruksiyalarining soddaligi, ishlash tezligi, yuritma tortish tizimi tavsifiga mos kelishligi, nisbatan arzonligi. Qo'l bilan ulash faqat yuritmani va uzgichni rostlashda, montaj qilishda hamda ta'mirlashda ishlatiladi. Uzgichni tezkor ravishda yuritma dastagini ulash bilan ishga tushirish ruxsat etilmaydi. Elektromagnitli yuritmalar kamchiliklari: uni ta'mirlash uchun kuchli quvvatga ega o'zgarmas tok manbayi zarurligi va faqat kichkina quvvatli uzgichlarga yaroqliligi.

Elektromagnitli yuritmalar o'zgaruvchan tokda ham ishlashi mumkin. Buning uchun elektr magnitli chulg'am bilan o'zgaruvchan tok oralig'iga to'g'rilagich ulanadi yoki maxsus o'zgaruvchan tok motorlaridan foydalaniladi. Xoh o'zgaruvchan, xoh o'zgarmas tokli elektr magnitli o'lchamlarini kamaytirish maqsadida chulg'am toki zichligini katta (50 A/mm^2) qilib olinadi. Operatsiya bajarilgach, bu chulg'am

o'chirib qo'yiladi. Bu davrda chulg'am tez qizisa ham, vaqt kichik bo'lganligi tufayli o'zining ruxsat etilgan harorati qiymatigacha ko'tarila olmaydi.

120 A li tokda elektr magnit uchun o'zgarmas tok kuchlanish 110V, 50 A da—220 V bo'lishi kerak. Elektromagnitni uzish uchun 100 V da 2.5 A, 220 V da 1.25 A tok iste'mol qilinadi.

Elektromagnitli yuritmalar sekin harakatlanuvchi yuritmalar toifasiga kiradi. Oxirgi yillarda yuritma harakati tezligiga talab ortishi bilan bu toifa yuritmalar boshqa toifadagi yuritmalar tomonidan siqib chiqarilmoqda.

Prujinali yuritma. Kuchlanishi 220 kV TQ larda uzgichlarni masofadan avtomatik boshqarish kuchli prujinani siqilganda to'planadigan energiya hisobiga bajariladi.

Prujinali yuritma xususiyatlaridan biri shundan iboratki, uning harakati oxiridagi kuch deformatsiya tufayli kamayib ketadi. Bu kamchilikni yo'qotish maqsadida prujina maxsus mufta orqali maxovik bilan birlashtiriladi. Maxovik ortiqcha energiyani o'ziga yutib, energiya tansiqiligi vaqtida esa tortish xususiyatiga ega.

Prujinali yuritmalar APV siklini amalga oshira oladi, bu yuritmalarning ulanish vaqti 0,2—0,35 d ni tashkil qiladi.

Oxirgi paytda prujinalarning maxsus turlari yaratilib, ularni yuritmada qo'llashlik uzgichni ham ulash va ham uzish operatsiyasini bajarish imkonini beradi. Keyingi vaqtlarda KRU ga joylashtirilgan prujinali yuritmalar 10—35 kV li tarmoqlarda keng qo'llanilmoqda.

Prujinali yuritmaning afzalligi — yuritma uchun o'zgarmas tok manbayi, qisilgan havoli rezervlariga hojat yo'qligida. Ular murakkab bo'lmagan konstruksiyaga ega, boshqarish — sodda, kamchiligi faqat unchalik katta bo'lmagan quvvatli qurilmalarda ishlatilishida.

VIII bob. HIMOYALAGICHLAR VA ELEKTR QURILMALARINING TOK O'TKAZUVCHI QISMLARI

8.1. Yuqori kuchlanishli himoyalagichlar

Himoyalagich — kommutatsiyalash elektr apparati bo'lib, himoyalalanuvchi zanjirni manbadan maxsus element yordamida ajratadi. Buning uchun tok qiymati ma'lum bir miqdordan oshganda ma'lum bir tok o'tkazgichning erishi va zanjirni uzishga olib kelishiga asoslangan. Bir vaqtning o'zida uzilishi davomida hosil bo'ladigan yoy ham so'ndiriladi. Himoyalagich (предохранитель) ТК, ning eng sodda apparati hisoblanib, elektr qurilmani o'ta yuklanish va QT tokida himoyalash uchun xizmat qiladi.

Eruvchi himoyalagichlarning eng qimmatli xususiyati — qurilmaning o'ta soddaligi, arzonligi, QT tokida juda tez zanjirni uzishi (hatto ba'zi bir himoyalagichlarning QT tokini cheklashi) va boshqalar.

Kuchlanishi 1kv gacha bo'lgan elektr tarmoqlarida himoyalagichlarning PR turi (patroni ajratiladigan va hech narsa to'ldirilmagan), PN turi (ajraluvchi va to'ldirilgan patronli), NOTN turi (ajralmas to'ldirilgan patronli), shuningdek, tezkor turlari PNV, PVV va PVF qo'llaniladi.

Kuchlanishi 1 kV dan yuqori bo'lgan elektr tarmoqlarda himoyalagichlarning PK turi (patron kvarts bilan to'ldirilgan), PKTN turi (otuvchi tashqi qurilma uchun), PSN turi (otuvchi tashqi qurilma uchun boshqariluvchi) va itarib chiqariluvchili PVT turidagilar qo'llanadi. Har xil turlaridan GTKU (kuchaytirilgan), PKE (ekskavatorlar uchun) himoyalagichlar mavjud.

Himoyalagichlar shartli belgilarining seriyalaridagi birinchi raqam nominal kuchlanish qiymatini (kV)_g ikkinchisi nominal tokni (iatrondan o'tuvchi), (A), uchinchi raqam

eruvchi elementni nominal toki (A), to'rtinchisi — uzish nominal toki (kA) ni ko'rsatadi.

Kichik kuchlanishga mo'ljallangan himoyalagichlar milliamperdan minglab ampergacha, kuchlanishi esa 600 V gacha, yuqori kuchlanishga mo'ljallanganlari 35 kV gacha va undan ortiqcha ishlab chiqariladilar. Ularning eruvchi elementi nominal toki va kuchlanishi bilan, himoyalagichning nominal toki, uzish tokining chegaraviy qiymati va boshqalar bilan tavsiflanadi.

Himoyalagichning nominal toki deb himoyalagichning tok o'tkazuvchi va kontakt qurilmalaridan o'tuvchi tokka aytiladi. Eruvchi element nominal toki — bu eruvchi elementdan uzoq vaqt o'tib, elementni erishgacha olib kelmaydigan tok. Uzilish tokining chegaraviy qiymati deb himoyalagichni uning qismlariga zarar yetkazmay uzadigan QT tokiga aytiladi.

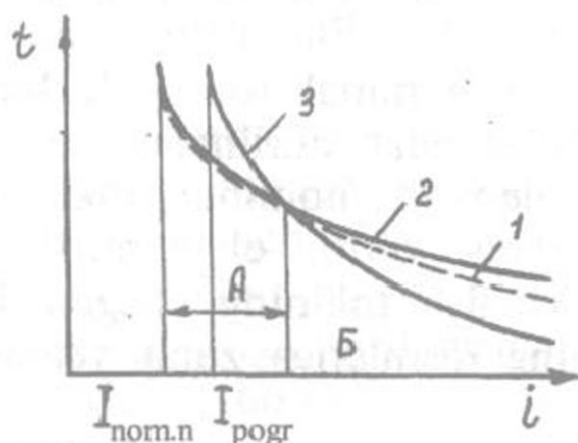
O'zgaruvchi tok himoyalagichlari 2 dan 220 kV kuchlanishlarga va quyidagi toklarga mo'ljallab chiqariladi:

Himoyalagich nominal toki, A	8; 10; 20; 32; 40; 50; 80; 160; 200; 320; 400.
Eruvchi element nominal toki, A	2; 2.2; 5; 8; 10; 16; 20; 32; 40; 50; 80; 160; 200; 320; 400.
Uzish nominal toki (kV).	2.5; 3.24 4,5; 5.6; 3.8; 10; 12.5; 16; 20; 25; 31.5; 40.

Rossiya apparat zavodlari 110 kv li kuchlanishgacha eruvchi himoyalagichlar ishlab chiqaradi. Himoyalagichning eng muhim ko'rsatgichlardan biri — eruvchi element tokining vaqtga nisbatan tavsifi (vaqt-tok tavsifi) dir. Takomillashgan himoya uchun himoyalagich vaqt-tok tavsifi grafigi (8.1-rasmda 1-grafik) barcha nuqtalarda himoyalalanayotgan zanjir tavsifi (8.1-rasm da grafik 2) dan pastroqdan o'tishi kerak. Biroq himoyalagichning real tavsifi (3-grafik) grafik 2 ni kesib o'tadi. Buni tushuntirib o'tamiz.

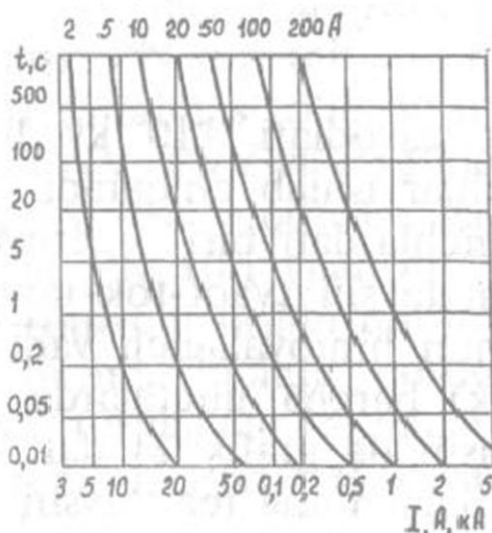
Agar himoyalagich tavsifi 1 grafikka mos bo'lsa, unda u eskirish yoki elektr motorini ishga tushirish vaqtida kuyib

qoladi. Zanjir xavfli bo'lmagan o'ta yuklanishlarda uzilib qoladi. Shunga ko'ra eruvchi element toki yuklama nominal tok qiymatidan kattaroq qilib olinadi. Bunda 2 va 3 nchi grafiklar o'zaro kesishishadi. Yuqori o'ta yuklamalarda (B zonasi) himoyalagich obyekti himoya qila oladi, A zonasida esa himoyalani kuzatilmaydi.



8.1-rasm. Himoyalagich va himoyalalanuvchi obyekt tavsiflarining muvofiqlashuvi.

Katta o'ta yuklanish (1,5–2) I_n bo'lganda, himoyalagich qizishi sekin bo'ladi. Issiqlikni ko'p qismi atrof-muhitga uzatiladi.

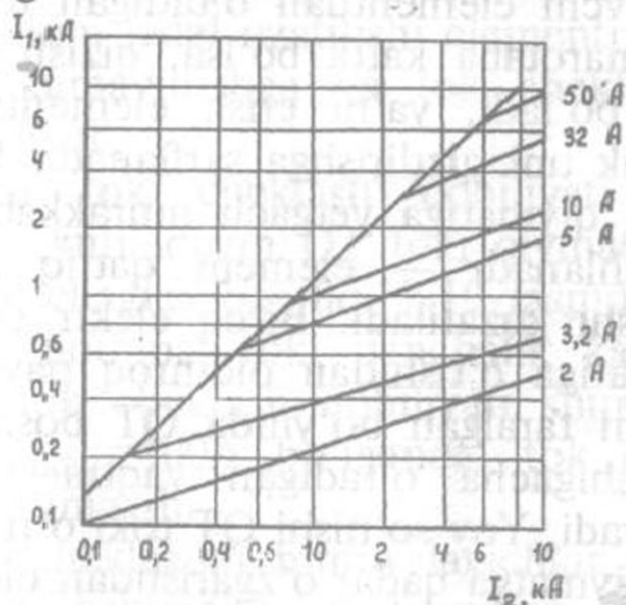


8.2-rasm. PKT saqlagich eruvchi elementi erish vaqtining tokka bog'liqligi.

Erish vaqti yoki ajralish vaqti bilan tok qiymati orasidagi himoya tavsifi 8.2-rasmda keltirilgan. Undan ko'rinadiki, juda katta vaqt orasida erituvchi tok qiymati o'zgarmay qoladi.

Vaqt intervali 0,01 dan to 1 soatgacha o'rnatilgan himoyalagichning himoya tavsiflari uni boshqa himoyalagichlar va uzgichlar bilan muvofiqlashtirish uchun zarur bo'ladi. Ular sinov tariqasida olinib, ishlab chiqaruvchi zavodlar tomonidan e'lon qilinadilar. 8.2-rasmdan ko'rinadiki, erish elementining nominal tokini o'sishi bilan tavsiflar o'ng tomonga siljiydi. Erish elementi 1 soat mobaynida erishi uchun tok qiymati nominalga nisbatan 120% dan ortiq va 200% dan kam bo'lishi kerak.

Himoyalagichlar uzish toki qiymati o'zgarish ko'lami bo'yicha 1-klassga (erish toki qiymati 1 soatda uzish nominal tokigacha o'zgarishi ro'y berganda) va 2-klass (normallangan o'chiruvchi minimal tok (u bir soatli erish tokidan ortiqroq) dan o'chiruvchi nominal tokka o'zgarganda (8.2-rasm) o'chiruvchi tok erituvchi nominal tokka nisbatan ko'p karra oshganda himoyalagich ishlashi tok cheklash bilan o'tadi, 8.3-rasm dan ko'rinadiki, tok cheklash uzilgan (hisobiy) tok I_2 da (u erituvchi nominal tokka bog'liq bo'lgan ma'lum minimal tokdan katta) ro'y beradi. I_2 qanchalik kichik bo'lsa, himoyalagichning tok cheklashi sezilarli bo'lib boradi.



8.3-rasm. PKT turidagi saqlagichning tok cheklash tavsifi:

- I_1 — saqlagichdan o'tadigan eng katta tok qiymati; I — nominal toki
 2 — 50 A bo'lgan eruvchi elementning hisobiy qisqa tutashish toki.

Chegara tokida erish vaqti katta (1 soat) bo'lganligi munosabati bilan materialning erish harorati Selsiy bo'yicha bir necha yuzlab gradusni tashkil qiladi va himoyalagichning barcha detallari yuqori haroratlargacha qiziydi, natijada eruvchi elementning qarish holati yuz beradi.

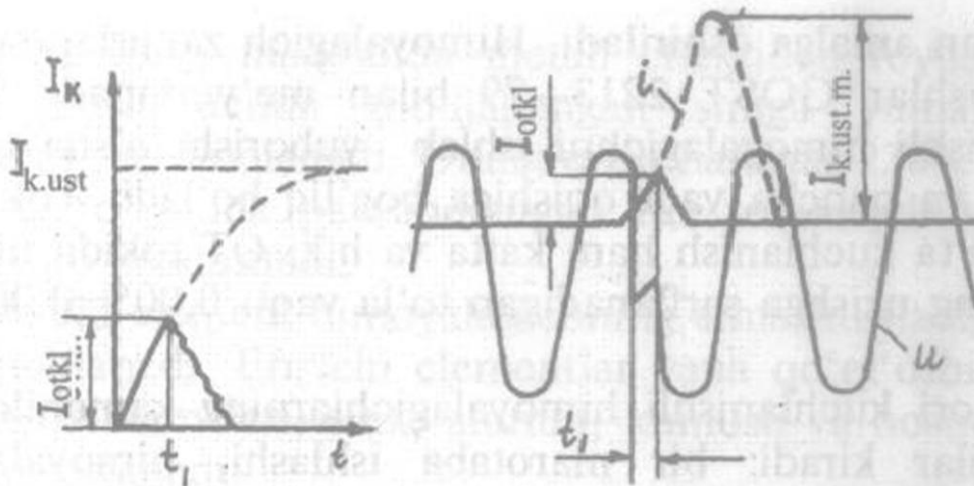
Himoyalagich qismlari qizishining eng yuqori harorati 8.1-jadvalda keltirilgan, tashqi havo $+40^{\circ}\text{C}$ bo'lgandagi qiymatlardan oshmasligi kerak.

Himoyalagich qismlarining ruxsat etiladigan qizish haroratlari

8.1-jadval

Himoyalagich qismlari nomi	Eng katta harorat $^{\circ}\text{S}$
Patron ichidagidan mustasno tok o'tkazuvchi bo'laklar	105
Sopol izolatsiyali patron yuzasining eng qizigan nuqtasi	155
Organik izolatsiyali materialdan yasalgan patronning eng qizigan nuqtasi	100

Agar eruvchi elementdan o'tadigan tok nominalga nisbatan 3–4 marotaba katta bo'lsa, qizish jarayoni adiabatik ko'rinishida bo'ladi, ya'ni erish elementi hosil qilayotgan barcha issiqlik uni qizdirishga sarflanadi. Erish elementidagi harorat erish qiymatiga yetgach murakkab ko'chuvchi erish jarayoni boshlanadi — element qattiq holatdan suyuqlik holatiga o'tishi kuzatiladi. Biroq elektr yoki erish elementi suyuqlik holatiga o'tishidan oldinroq paydo bo'ladi. Ko'ndalang kesimi taralgan bo'yinda QT boshlangandan to yoy paydo bo'lishigacha o'tadigan vaqtni keskin kamaytirish imkonini beradi. Yoy so'nishi QT toki o'rnatilgan (hatto amplitudaviy) qiymatga qadar o'zgarishdan oldinroq ro'y beradi. Yoy QT dan so'ng t vaqtida hosil bo'ladi. Bunda zanjir toki o'rnatiladigan tok qiymatidan ancha kichik (8.4-rasm).



8.4-rasm. Tokni cheklovchi himoyalagichning o'zgaruvchan va o'zgarmas toklarni uzish tavsiflari.

Yoy so'ndirgich vositalar uni millisoniyalarda o'chirish imkonini beradi. Bunda, 8.4-rasmda ko'rsatilgandek, tok cheklash samarasi namoyon bo'ladi. Shikastlangan zanjir tokini cheklab uzish yoyni so'nishga olib keladi, chunki bunda QT tokining o'rnatilgan qiymati emas, balki erish elementining erish vaqti orqali aniqlangan toki o'chiriladi. Bunda QT toki I_{otk} gacha cheklanadi (8.4-rasm). Nominal tok o'sishi bilan, tabiiyki, erish elementining ko'ndalang kesim yuzasi ham orta boshlaydi. Bu yuzasining ortishi erish vaqtini cho'zadi va tok cheklash samarasi pasayadi. Nominal rejimda eruvchi elementdan issiqliqni jadal uzatilishi elementning ko'ndalang kesim yuzasini kamaytirishga va tok cheklash samarasini oshirishga olib keladi.

Himoyalagich tok cheklash qobiliyati nominal tok qiymatiga hamda kutiladigan QT toki qiymati bilan ulanish vaqtidagi faza burchagiga bog'liq. 7.10-rasmdan ko'rinadiki, eruvchi element nominal toki qanchalik katta bo'lsa, himoyalagichning tok cheklash qobiliyati shuncha past bo'ladi. Masalan, $I_{nom}=400A$ bo'lganda, tok cheklash qobiliyati umuman bo'lmaydi.

Zanjirni tok cheklagich himoyalagichlar bilan uzganda, unda tok qiymati qanchalik tez kamaysa, o'ta kuchlanish shunchalik katta bo'ladi. O'ta kuchlanishlarni cheklash himoyalagichning erish elementini maxsus shaklda tayyorlash

yo'li bilan amalga oshiriladi. Himoyalagich zanjirlaridagi o'ta kuchlanishlar GOST 2213—79 bilan me'yorlanadi. Yuqori kuchlanishli himoyalagichni ishlab yuborishi o'sha tokning qiymati va qancha vaqt oqishiga bog'liq bo'ladi. Tok cheklashda o'ta kuchlanish ham katta va h.k. QT tokida himoyalagichning uzishga sarflanadigan to'la vaqti 0,005—0,007 s ga teng.

Yuqori kuchlanishli himoyalagichlarning kamchiliklariga quyidagilar kiradi: bir marotaba ishlashi, himoyalagichni almashtirish yoki yangilash uchun tanaffus kerakligi.

Barcha tur va seriyadagi himoyalagichlarga quyidagi talablar qo'yiladi:

— himoyalagich erish elementining vaqt-tok tavsifi himoyalalanuvchi obyektning ana shunday tavsifidan pastroqdan o'tishi zarur;

— QT toki paydo bo'lganda himoyalagichlarni selektiv ishlashi, ya'ni faqat shikastlangan uchastka himoyalagichi ishlashi kerak;

— himoyalagich tavsiflari mo'tadil (stabil) bo'lishi, ular qiymatlarning oqishlari himoyalagichning himoya xususiyatlariga ta'sir etmasligi kerak;

— himoyalagichlar yuqori darajada uzish va puxtaligi xusu-siyatlariga ega bo'lishlari kerak;

— istalgan konstruksiyadagi himoyalagich eruvchi elementini almashtirish minimal vaqtda amalga oshirilishi kerak.

Himoyalagichlarga qo'yiladigan texnik talablar GOST 2213—79 «3 kV va undan yuqori kuchlanishli o'zgaruvchan tok himoyalagichlari umumiy texnik sharoitlar» da keltirilgan.

Ishlash prinsipi. Hamma himoyalagichlar uchun ishlash tamoyili bir xil: himoyalagichni eruvchi elementidan (u kombirlangan) nominalga nisbatan katta tok eruvchi elementning erishiga asoslangan. Nominalga nisbatan necha karra ko'p tok o'tsa, shunchalik tez eriydi.

Erigich elementi materiali sifatida foydalanadilar (uning erish harorati 1080°C ga teng). Vaqtni kamaytirish va haro-

ratni pasaytirish maqsadida metall effektidan foydalaniladi. Bunda erish uchun mo'ljallangan simga yumaloq rux parchalari payvandlanadi. Uning erish harorati 230°C ga teng katta tok o'tganda payvandlangan rux tez eriydi va misni erishiga ko'maklashadi.

Eruvchi element himoyalagichning almashtiriladigan bo'lagi hisoblanadi. Eruvchi elementlar yana qo'rg'oshin, qo'rg'oshin qotishmalari, sink, alumin, kumushi va boshqalardan ham tayyorlanadi.

Eruvchi erigach himoyalagichda yoy hosil bo'ladi. Uni imkon qadar tez so'ndirish zarur. So'ndirish vaqti himoyalagich konstruksiyasi va qabul qilingan yoy so'ndirish usuliga bog'liq. Bu jihatdan olganda yoyni ochiq, yopiq va kvarts to'ldirish usullari bilan so'ndirish mumkin. Ochiq himoyalagichlarda yoy elektrodlar orasidagi masofa uzoqlashganda ro'y beradi. Yoyiq usulda — patronda katta bosim hosil bo'lganda yuz beradi. Kvarts to'latilgan yopiq usulda patron ichida mahalliy bosim vujudga kelib, yoy deionlashadi.

Yuqori kuchlanishli himoyalagich konstruksiyalari. Yuqori kuchlanishli himoyalagichlar ham 1 kV gacha bo'lgan himoyalagichlarnikiga o'xshash ishlash tamoyili va konstruksiyalarga ega.

PK seriyali himoyalagich patroni, mayda qumsimon zarachalar bilan to'ldirilgan bo'lib, 3,6, 10, 35 kV li zanjirlarda toki 400, 300, 200 va 40 A bo'lganda ishlatiladi. Bu himoyalagichlar tokni cheklash xususiyatiga ega. QT ro'y berganda to'la ishlash vaqti 0,0005—0,007 s.

3—35 kV kuch transformatorlari, havo va kabel liniyalarini himoyalovchi PKT seriyasi ham tok cheklash xususiyatiga ega. Kuchlanish transformatorlarida PKN himoyalagichlar ishlatiladi.

PKT himoyalagichlar quyidagi nominal toklarga ishlab chiqariladi: PKT 101-2-31,5 A; PKT 102-31, 5-80 A; PKT 103-50-100 A; PKT 104-100-200 A. PKN himoyalagichlar 10 kV nominal kuchlanishga ega bo'lgan holda 3 kV li zanjirlarda ham qo'llanishi mumkin.

Hozirgi zamon mayda qumsimon zarrachalar to'ldirilgan himoyalagichlar konstruksiyalari va bo'laklari bilan tanishtirib o'tamiz.

Himoyalagichning asosi — bo'linmaydigan tayanch bo'lib, u izolator, sokol (ba'zida u bo'lmasligi mumkin), kontaktlar va ularga o'rnatiladigan almashinuvchi elementlar yoki ushlagichlar, tashqi zanjirga ulanish uchun boshmoqlar, signal berish qurilmalari, bloklash va boshqaruv elementi (bular ham bo'lmasligi mumkin).

Almashiluvchi element ushlagichi himoyalagichning ajratiladigan qismi. Unga almashtiriladigan element o'rnatiladi. Ushlagich har bir patronni uchini ushlab turishi uchun mo'ljallangan konstruksiyaga ega yoki to'la izolatsiyalangan korpus sifatida bo'lib, erkin elementini almashtirishga qulay bo'lgan moslamalar bilan jihozlangan. Bunda korpus ichki devorlari yoy so'ndirishda gazli generator sifatida ishlatiladi.

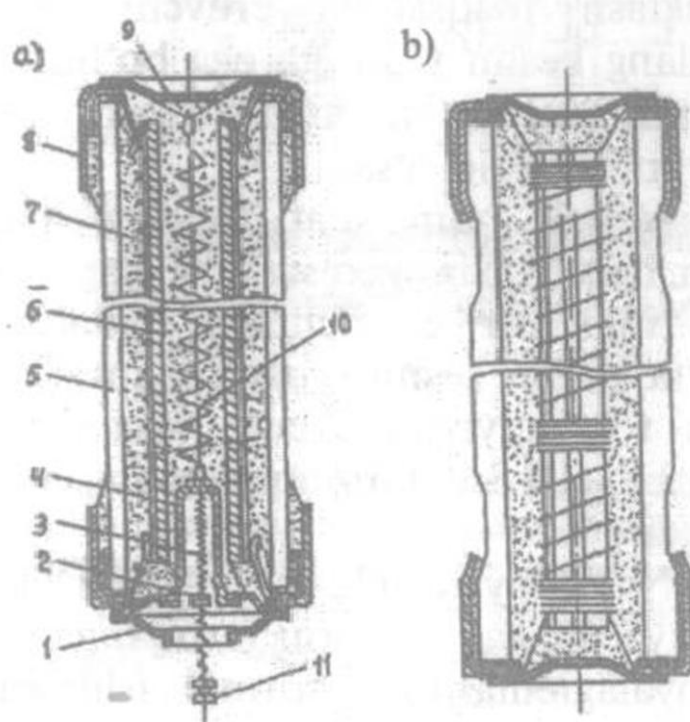
Zarbaviy qurilma — himoyalagichning bir bo'lagi bo'lib, u ishlaganda normallangan mexanik energiyani ozod qiladi va u o'z navbatida boshqa apparatni — almashuv elementini (ushlagichni) yoki signal qurilmasini, bloklash va boshqaruvni qulay holatga keltirib beradi.

Bu ishlab yuborgan bo'lak himoyalagich bo'lagi bo'lib, himoyalagich joylashadigan joyini ko'rsatishga hamda u ishlagan-ishlamaganligini yoki erish elementi eriydimi-yo'qmi aniqlashga yordam beradi. Himoyalagichning almashuv elementi ham uning bir bo'lagi hisoblanadi va u bir yoki bir necha patronlarda bo'lishi mumkin,

Patron himoyalagichning hajmiy tok cheklagich qismi bo'lib, ichi qum zarrachalari bilan to'ldirilgan. Patron izolatsiyalangan korpusga ega, kontaktli uchlari tokni keltiruvchi, erish elementini ichida ushlab turuvchi va pastki — tokni chiqaruvchi kontaktlardan tashkil topgan. Shuningdek, unda ishlaganlikni ko'rsatuvchi zarbaviy qurilma ham joylashgan.

Erish elementi — himoyalagichning almashtiriluvchi bo'lagi bo'lib, ma'lum bir vaqtda va ma'lum bir katta tokda eritish va zanjirni uzish uchun xizmat qiladi.

PKN va PKT himoyalagich turlari chinni yoki shisha quvurchalardan (8.5-rasm), chetlari latun qalpoqlardan iborat. Kvarts qumi quvurcha ichiga to'ldirilgan. Toki 7,5 A bo'lgan himoyalagichlarda eruvchi element sopol g'o'laga o'ralgan bo'ladi. Bu eruvchi element uzunligini oshiradi va uzilish ehtimoli ortadi. 7,5 A dan oshiq bo'lgan nominal toklarda eruvchi element parallel spirallar ko'rinishida yasaladi (8.5b-rasm). Parallel spirallar erigichni kichik diametrli mis yoki kumush simlardan yasash imkonini beradi va bu yoy tindirishdagi tor tekis samarasini saqlab qoladi.



8.5-rasm. PKT va PKN turlaridagi kvarts to'ldirilgan himoyalagichlar:
 a — PKT turidagi sopol g'o'lali himoyalagich patroni; b — PKT turidagi himoyalagich patroni; 3, 4 — ko'rsatuvchining prujinasi va korpusi;
 1, 9 — qopqoqlar; 2 — ishlash ko'rsatuvchisi; 5 — patron; 6 — sopol g'o'la; 7 — kvartslı qum; 8 — kontakt qalpog'i; 10 — ko'rsatkich bog'lagichi; 11 — ishlash ko'rsatuvchisi.

Himoyalagichning kichik, lekin uzluksiz o'ta yuklanish bilan ishlaganda qizishni kamaytirish maqsadida eruvchi element qo'rg'oshinli sharchalar qo'shiladi.

Himoyalagich ishlaganligini bildiradigan ko'rsatkichga ega. Unda qisib qo'yilgan prujina bo'lib, maxsus eritish elementi bilan ushlanib turadi. Asosiy eritish elementi erigandan

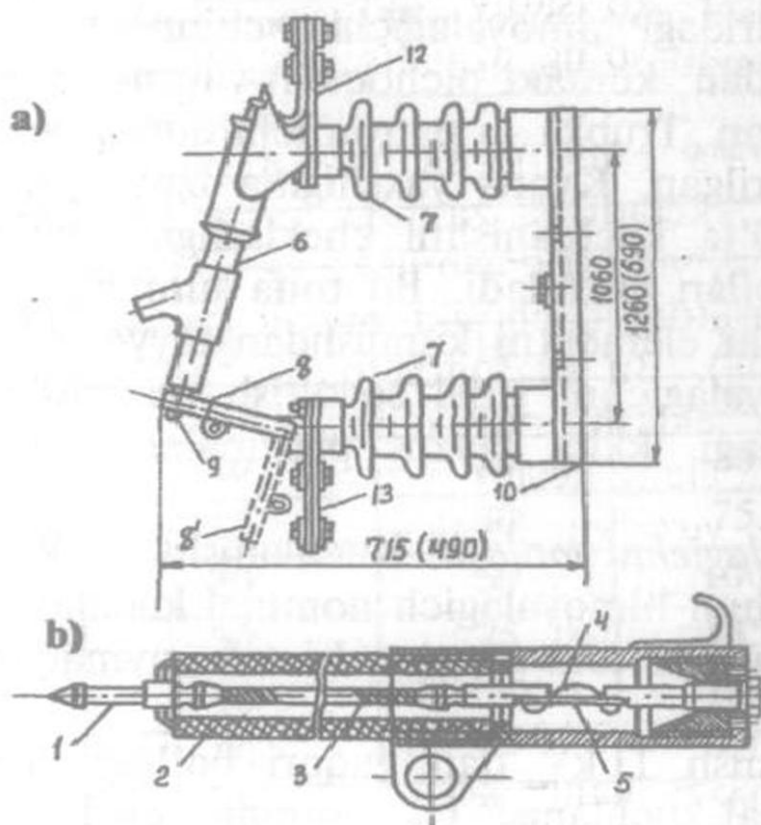
so'ng yordamchi — maxsus element ham eriydi, ko'rsatkich bo'shab, II — holatga o'tib oladi va uzilish ro'y berganini ko'rsatadi. Bu ko'rsatuv qurilmasini QT dan ishlagan himoyalagichdan so'ng uzgichni avtomatik ravishda uzishda ishlatish mumkin.

QT davrida eruvchi element butun uzunligi bo'yicha erib, parlanib ketadi va zanjirga uzun yoy kiritiladi. U tor teshikda yopib, yuqori qarshilikka ega bo'ladi (ayniqsa, boshlang'ich sharoitda, qachonki metall parlari yetarli ionlashmagan davrda). Bu sharoitda paydo bo'ladigan o'ta kuchlanishlarni cheklash maqsadida eruvchi element o'zgaruvchan ko'ndalang kesim yuzasiga ega bo'lishi kerak. Avval kichik kesim yuzali uchastka eriydi, keyin katta kesimligi, natijada, yoy uzunligi sekin o'sadi.

Mayda zarrachali qum sifat to'ldirgichlarga ega himoyalagichlarda tok cheklash xususiyati paydo bo'ladi. Uzluksiz rejimda ingichka eritgichlarni jadal sovitish ular simlarining ko'ndalang kesim yuzasini minimal qiymatga tushirib, eritish toki qiymatini ham kamaytirishga imkon beradi. Kuchlanishi 10 kV tarmoqlarda uzish nominal toki 20 kA gacha etadi.

PK va PKTN himoyalagichlar shovqinsiz ishlaydi. Shuningdek, alanga va qizigan gazlarni tashqariga chiqishi kuza-tilmaydi. Himoyalagichlarning normal ishlashida germetizatsiya katta ahamiyatga ega. Agar uning ichiga namlik o'tib kolsa, yoy so'ndirish qobiliyati yo'qoladi. Yoyni avtogaz bilan so'ndiruvchi PVT turidagi himoyalagichlar 10, 35, PO kV tarmoqlarida ishlatiladi. Bu toifadagi apparatlarda asosiy qism — bu gazli generator quvurchasi (2) (8.6b-rasm) hisoblanadi. Uning ichida egiluvchan tok o'tkazgich (3) joylashtirilgan. O'tkazgich eruvchi element (4) va kontaktli boshmoq 1 bilan birlashgan. Mis eruvchi bilan parallel ravishda po'lat eruvchi (5) joylashgan. Unga prujina ta'sir etib, egiluvchan tok o'tkazgichni chiqarishga harakat qiladi. Patron qalpog'i (1) (8.6a-rasm) izolator (2) dagi ushlagich bilan qisiladi. Pastki izolatorida o'q (4) ga kontakt pichog'i (5) o'rnatilgan. Pichoqqa spiral prujina o'ralgan bo'lib, o'q

pichoqni (8) holatga burishga intiladi. Pichoq kontakt uchi (6) ni bo'ynidan ushlab turadi.



8.6-rasm. PVT — 35 turidagi himoyalagich (qavs ichidagi o'lchamlar PB — 10 ga taalluqli): a — umumiy ko'rinish; b — himoyalagich patroni; 1, 9 — kontakt boshmog'i; 2 — gazli generator quvurchasi; 3 — egiluvchan o'tkazgich; 4 — eruvchi element; 5 — po'lat prujina; 6 — himoyalagich patroni; 7 — izolator; 8 — kontakt pichog'i; 10 — po'lat sopol; 12, 13 — boshmoqlar.

QT davrida avval mis element eriydi, keyin esa po'lat element eriydi. Prujina ta'sirida pichoq (5) aylanadi va egiluvchan o'tkazgichni chiqarib yuboradi. Erigichlar erigandan so'ng hosil bo'lgan yoy trubkaga tortiladi va jadal ravishda gaz ajraladi. Quvurchadagi bosim 10—25 MPa ga yetadi va tezlik bilan bo'ylama avtopuflash samarasi paydo bo'lib, yoyni so'ndiradi. Yoyni so'ndirish erigan gazlarni shovqinsuron bilan tashqariga «uloqtirish» orqali amalga oshiriladi. Tok so'nishi tokni noldan o'tish davrida ro'y berishi tufayli o'ta yuklanish hosil bo'lmaydi.

Erish elementi normal holatda yuqori haroratlargacha qiziydi. Bunda gaz hosil bo'lmasligi uchun erish elementi

trubka ichida emas, balki trubkani berkituvchi metall qalpoqqa oʻrnatilgan.

PNB turidagi himoyalagichlar chinni quvurchadan, metall qopqoqdan, kontakt pichoqdan va mis erish elementidan tashkil topgan. Trubka — patron ichi quruq qumsimon kvarts bilan toʻldirilgan. Kvarts yaxshigina izolatsiyalash xususiyatiga ega. Oʻta kuchlanishni cheklashga erish elementining parlanishi bilan erishiladi. Bu toifa himoyalagichlar tezkorligiga eruvchi elementni kumushdan tayyorlash bilan erishiladi. Himoyalagichni jadal sovoʻtish maqsadida erigich ingichka boʻlagi ikkita fayans plastinalar oraligʻiga joylashtiriladi.

Himoyalagichni tanlash. Kuchlanishi 1 kV gacha boʻlgan zanjirlar uchun himoyalagich nominal kuchlanishi U_n , uzoq, muddat oʻtuvchi tok va uzuvchi tok qiymatlari orqali tanlanadi.

Kuchlanish 1 kV dan yuqori boʻlgan himoyalagichlar ham nominal kuchlanish U_n , nominal tok I_n va uzuvchi nominal tok $I_{otkl.n}$ qiymatlari orqali tanlanadi. Kuchlanishni tanlash quyidagi shartni bajargan holda olinadi:

$$U_{ust} \leq U_n$$

PK turidagi himoyalagichlarni (kvarts qum toʻldirilgan) faqat zanjir nominal kuchlanishi, himoyalagich nominal kuchlanishga teng boʻlgan holda qoʻllash mumkin.

Himoyalagichlarni himoyalash tavsiflariga qarab tanlanadi, yaʼni ularning selektiv xususiyatlari boʻyicha tanlab himoyalashlari hamda elektr motorlarni ishga tushirishdagi tok qiymatlari va transformatorlarda magnitlovchi tok otilib oʻsishini hisobga olgan holda tanlanadi. Bular asosan 8.2-jadvalga qarab olib boriladi.

Himoyalagichni tok boʻyicha tanlaganda quyidagi shart bajarilishi kerak.

$$I_{po} \leq I_{otkl.n}$$

Himoyalagichni tanlash shartlari

8.2-jadval

Elektr jihozining nominal toki, A	Tanlanayotgan himoyalagichning nominal toki, A	Himoyalalanuvchi elektr jihozining nominal quvvati, kV-A		
		5 kV	6 kV	10 kV
0,5	2	—	5	10
1	3	5	10	20
1,9	5	10	20	30
3	7,5	—	30	50
5	10	20	50	75
8	15	30	75	100
10	20	50	100	180
14,5	30	75	135	240
20	40	100	180	320
20	50	—	320	560
54	75	240	560	750

PUE ga binoan himoyalalanuvchi barcha apparat va o'tkazgichlar 50 A gacha tok o'tadigan bo'lsa, termik va elektr dinamika bardoshlikka tekshirilmaydi.

8.2. Tezkor eruvchi himoyalagichlar

Himoyalagich vazifasi va konstruksiyalari. Har xil tur va toifadagi yarimo'tkazgich qurilmalarini QT tokidan himoya qilish maqsadida tezkor himoyalagichlar qo'llanadi. Bir qancha turdagi himoyalagichlarning nominal qiymatlari 8.3-jadvalda keltirilgan, ba'zi bir ayrim tezkor himoyalagichlar uchun esa 8.4-jadvalda keltirilgan.

Hozirgi O'HM va chet el davlatlarda tezkor himoyalagichlarning o'nlab turlari ishlab chiqarilmoqda (masalan, O'HM da bunday apparatlarning PP—57 turi). Sanoat tomonidan PP—59, PP—60 turlardagi tezkor himoyalagich-

larni ishlab chiqarish o'zlashtirilgan bo'lib, ular ventilli o'zgartgichlardan tashqari fider himoyasida ham ishlatiladi.

Yarimo'tkazgichli o'zgartgichlar qurilmalarini himoyalovchi tezkor himoyalagich turlari (1.13)

8.3-jadval

Tur va seriya	Vazifa va umumiy ma'lumotlar	Nominal qiymati		
		Kuchlanish, V		Tok, A
		o'zgar-mas tok	o'zga-ruvchan tok	
PP-12	Umumsanoat va tropikka mo'ljallangan liniyaviy himoyalagichlar	850	—	1600-6300
PP-61	Kuch ventillarini o'ta yuklanish va QT tokidan himoyalash uchun tug-mali erigich elementiga ega	—	380	40-160
PP-71	Cho'tkasiz quvurchali generator uyg'otish tizimlari ventillarini himoyalash uchun tashqi sovitgich tizimiga ega	1000-1300	—	550-750
PP-41	Ventillarni QT tokidan himoyalash	440	750	250-620
PP-51	Ventillarni QT tokidan himoyalash	—	220	33-400

PP—59 himoyalagichi uzish Joul integrali bo'yicha kichik qiymatga va tezkor ishlash xususiyatiga ega. PP—60 himoyalagichi 500 va 631 A nominal tokka, 380 va 600 nominal kuchlanishlarga ega. Ular yoy oldi katta Joul integraliga ega bo'lib, inersion — tezkor himoyalagichlar toifasiga kiradi. Joul integralini uzish integraliga nisbati idealga yaqinroq (3.1—3.3) bo'lib, tok $22 \cdot I_n$ bo'lganda selektivlik birga ikkini tashkil qiladi.

PP —60 himoyalagichlar nominal tokni kamaytirmagan holda siklik o'ta yuklanish bo'yicha yuqori bardoshlikka ega. Ularning eruvchi elementi kumushdan yasaladi. PP —60 m himoyalagichlari mis erigichiga va to'latgichiga ega.

Har xil turdagi tezkor himoyalagichlar o'zlarining vazifa va foydalanish xususiyatlariga qarab konstruktiv ko'rinishlariga ega. Bir qancha original konstruktiv va sxemaviy yechimlarga qaramay hozirgi vaqtda himoyalagichning asosiy turi sifatida bir marta ishlatiluvchi kumush eruvchi elementli, ichiga qum to'ldirilgan chinni patronli himoyalagich hisoblanadi. Konstruktiv soddalik, tejamlilik, himoya tavsifining puxtaligi himoyalagichlarni sanoatning har xil sohalarida keng tarqalishga sababchi bo'ldi.

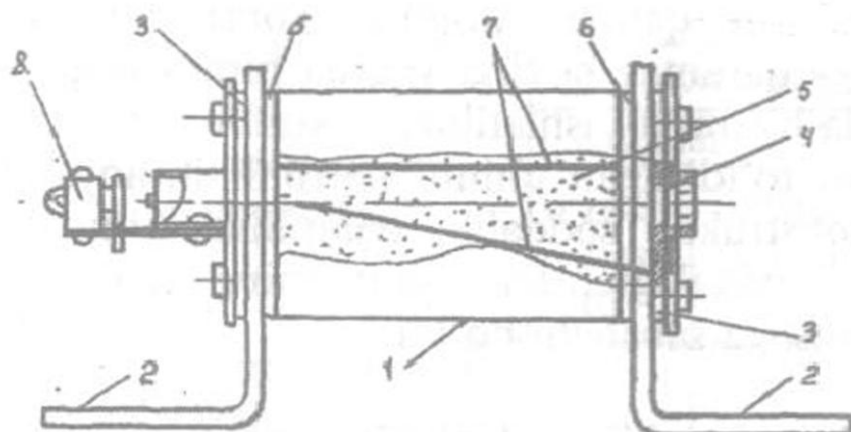
Ba'zi bir tezkor himoyalagichlar parametrlarining texnik ko'rsatgichlari

8.4-jadval

Tur va seriya	Tok, A	Kuchlanish, V	Tok kvadrati integrali A ² S	Uzish chegaraviy toki kA	Nisbiy o'ta kuchlanish
PPD12-43133	1000	150	1100	100	1.6
PPD12-40433	6700	450	3000	200	1.8
PP51-3340354	460	380	10	—	—
PP-41	31-630	760	1350 630	100	1.5
PP57-31	100	660 gacha	1.4	—	—
PP57-34	250	660 gacha	1.3	—	—
PP57-34	400	660 gacha	1.40	—	—
PP57 - 39	630	1150 gacha	300	—	—
PP57-40	300	1250 gacha	—	—	—
PP-71	550-750	1300	—	40	1.5
PP-61	40-160	330	100	100	1.5

8.7-rasmda PP—59 seriyali himoyalagich konstruksiyasi keltirilgan. Ultra chinnidan yasalgan korpusga vintlar yorda-

mida 4 mm. li mis boshmoqlari oʻrnatilgan. Ularga erish elementlari payvandlangan. Elementlar katta va kichik kesim yuzalariga ega boʻlib, oʻzaro parallel yoki ketma-ket ulanadilar. Patron kvarts qumi bilan toʻldirilgan. Kontakt (8) signal aloqasi uchun qoʻllanadi.



8.7-rasm. Tezkor himoyalagich konstruksiyasi:

- 1 — korpus; 2 — boshmoqlar; 3, 6 — izolatsiyali qatlamlar; 4 — teshik;
5 — toʻldirgich (kvarts qumi); 7 — eruvchi elementlar; 8 — kontakt.

Avariya toki oʻtganda, patron ichida gaz hosil boʻladi. Biz koʻrayotgan himoyalagichning asosiy xususiyatlaridan biri, himoyalagich ishining ana shu avariya tokidan keyin hosil boʻlgan gazning hosil qiluvchi bosimiga munosabati. Adiabatik qizish va parlanish natijasida erish elementi ingichka boʻyinlari erib, parlanish hosil boʻladigan yoy ustuni bosimi R quyidagi tenglamadan aniqlanadi:

$$P = P_0 Y_0 \frac{V T}{\mu T_0} \quad (8.1)$$

bunda, R_0 — normal bosim, u $1,01 \cdot 10^5$ Pa ga teng; Y_0 — gazning normal molar hajmi, u $22,413 \text{ m}^3/\text{kmol}$ ga teng; γ — normal sharoitlardagi erish elementining zichligi; μ — gazning molar vazni; T_0 — normal harorat (273 K).

Adiabatik bosim R qiymati $T=2 \cdot 10^4$ boʻlganda har xil materiallardan yasalgan erigich uchun quyidagicha:

Element materiali —	Ad	Si	Al	Zn,
Bosim R, 10^b Pa —	160	235	155	180.

Kvarts qum eriganda adiabatik bosim R barobar $5 \cdot 10^6$ Pa. 1 kg mis vakuumda $5 \cdot 10^6$ K haroratda eriganda uning parlari qattiq holatdagi metall hajmi 75 ming marotaba oshadi (8.40 tezkor bo'lmagan himoyalagich (PR seriyalari) patroni to'ldirilmagan bo'lsa, yuqori bosim hosil bo'ladi. Shu bosim himoyalagich konstruksiyasini belgilaydi. Hajmi o'zgarmagan materialdagi nazariy ko'rsatkichlardan otishlik patron to'ldirilmagan holda ichki bosimni kamaytiradi, unga qaramay bu bosim himoyalagich konstruksiyasini to'la ishdan chiqarishga yetarli bo'ladi. Masalan, qo'rg'oshindan yasalgan erigich bo'yinlari eriganda (seriya PR) (tok $I_n = 200$ A, $U_n = 380$ V), bosim ta'sirida 9 alumin sixchalari (umumiy kesim yuza 180 mm^2) uzilib ketgan. Aluminiyning bardoshligi $98 \cdot 10^6$ ekanligini hisobga olsak, sixchalar uzilganda qanday yuqori bosim hosil bo'lishligini tasavvur etish qiyin emas.

Erish elementi joylangan patron ichi, masalan, kvarts qumi bilan to'ldirilganda, butunlay boshqa ko'rinish yuz beradi. Kvarts qumi fizik nuqtayi nazaridan olganda nyutoni bo'lmagan suyuqlikni ifodalaydi va u ko'pik strukturaga ega bo'ladi. Yoy stolbi bosimi $10^7 \dots 10^8$ Pa bo'lib korpus devorlariga ta'sir etadi. Bunda to'ldirgich granulometrik o'zgarish uning zichlanish darajasi va korpus diametri korpus ichki devoriga aloqador bosimga ta'sir etadi. Qum zarra-chalari diametrini kamaytirish (masalan, 0,1–0,2 mm atrofida) va korpus diametrini oshirish bu bosim qiymatini kamayishga olib keladi. Spektroskopik tahlillar bilan shu narsa aniqlanganki, himoyalagichdagi elektr yoyi, agar patron kvarts qumi bilan to'ldirilgan bo'lsa, kremniy parlarida yonadi. Bunday bosim kumush parlaridagiga qaraganda 80 marotaba yuqori bo'ladi. Shunday qilib, himoyalagichdagi bosim asosan to'ldirgich parlari bilan aniqlangan holda, erish elementi materialiga bog'liq bo'lmas ekan. Amalda bosim ta'sirida korpus nurashi kuzatilmagan, biroq noratsional konstruksiya va tayyorlangan texnologiyasi buzilganda yonish

produktlari va ionlashgan gazlarning erish elementi payvandlangan joylardan otilib chiqish xavfi tug'iladi va bu narsa qurilma portlashiga sababchi bo'lib qoladi.

Uzoq davom etgan ish rejimidagi asosiy tavsiflar. Tezkor bo'lmagan umumsanoat uchun mo'ljallangan himoyalagichlarda nominal tok quvvati chiqish qismidagi harorat va quvvat isrofi bilan aniqlanadi. Bunda erish minimal erish toki va erimaslik maksimal toklarini hisobga oluvchi yordamchi koeffitsiyent kiritiladi. Tezkor himoyalagichlar uchun o'tayotgan tokning siklik va shakl o'zgarishni tasvirlovchi foydalanish sharoitini hisobga olish kerak. Umumsanoat uchun qo'yilgan talablarga muvofiq aniqlangan nominal tok tsiklik rejim uchun topilgan o'rta kvadratik tok bilan bir xil bo'lmay qolishi mumkin. Shu munosabat bilan tezkor himoyalagich nominal toki tezkor bo'lmaganliklari kabi, himoyalagich chiqish qismidagi harorat va quvvat isrofi orqali, siklik rejimda esa nominal tok pasayishini hisobga oluvchi koeffitsiyent kiritish yo'li bilan (u koeffitsient 0,5—0,75 atrofida qiymatga ega) o'rnatiladi. Shu bilan birga, keyingi yillarda tezkor himoyalagichlar nominal toki sifatida siklik rejimdagi o'rta kvadratik tok qiymatini qabul qilish odat tusiga kiryapti. Bunda qabul qiluvchi tok ishlatilganda, berilgan ishlash muddatida hech qanday nurash va buzilish holati yuz bermasligi kerak. Nominal tokning o'zgarish ko'lami 6,3 A—2,5 kA ga teng. Bu ko'lamni kengaytirish an'anasi hozirgi kunda ham davom etyapti.

Nominal kuchlanish—bu elektr zanjirlarning maksimal kuchlanishi (harorat qiymati) bo'lib, unda aytib o'tilgan shartlarda zanjir puxta o'chirilishi kerak. Tezkor himoyalagich yoyi kuchlanishi erish ro'y berganda himoyalayotgan zanjir kuchlanishdan 150 % dan oshmasligi zarur. Natijada yarimo'tkazgich priborlari kuchlanishdan himoya qilishni talab etadi.

O'zgarmas tok zanjirda kuchlanish nominaldan pasayishi bilan himoyalagichda katta zanjirda induktivlik bo'lgani uchun o'ta yuklanish paydo bo'lishi mumkin. Masalan, 660 V nominal kuchlanishda 50—100V li zanjir uzilganda o'ta

kuchlanish 300 V bo'lishi mumkin. Ba'zi bir avariya turlarida ikkita himoyalagich ketma-ket ulanganda ulardan bittasi yoki ikkitasi barobar ishga tushishi mumkin. Bu holda bitta himoyalagich avariya rejimidan himoyalab, zanjirni uzishi, ikkalasi ishlaganda esa o'ta kuchlanishlar paydo bo'lmassliklari kerak.

Eng keng tarqalgan himoyalagichlarning nominal kuchlanishlari 220 — 1600 V orasida.

Quvvat isrofi — ekspluatatsiya davridagi himoyalagichning eng ahamiyatli ko'rsatkichi. Masalan, 630 A nominal tokka va 660 V nominal kuchlanishga ega himoyalagichda quvvat isrofini 100 dan 80 Vt pasaytirishlik yiliga 36 kVt quvvatni tejash imkoniyatini beradi. Quvvat isrofini bir necha yilda oshirish esa himoyalagich eruvchi elementi eriy boshlaganligidan dalolat beradi. Himoyalagichning o'zida ham isrofnii kamaytirish katta ahamiyat kasb etadi. Himoyalagichlar soni ko'p bo'lgan holatlarda uzoq vaqt (20 yilgacha) ekspluatatsiya qilinganda hamda hozirgi zamon an'anasiga ko'ra isroflarni kamaytirish eng dolzarb masalalardan hisoblanadi.

Nominal tokning tashqi faktorlarga bog'liqligi. Himoyalagich tezkorligiga uning eruvchi elementi bo'shliqlaridan o'tuvchi tok zichligini oshirish yo'li bilan erishiladi. Shunga ko'ra quyidagi tashqi omillar: atrof-muhit harorati, sovitish turi, tok o'tkazuvchi shina ko'ndalang kesimi va uzunligi va boshqalar himoyalagich tavsifga katta ta'sir ko'rsatadilar. Tashqi muhit haroratini hisobga olish uchun har xil formula va bog'lamalardan foydalaniladi. O'rtacha olganda, tashqi havo harorati 1°S oshganda nominal tokni 0,5—0,7% ga pasaytirish kerak. Agarda tashqi shamollatgich yordamida majburiy sovitilsa (bunda havo oqimi 2—10 m/s bo'lsa), himoyalagich nominal tokini 20—50% gacha, agarda suv sovutgichi qo'llansa, 50% gacha ko'tarish mumkin. Himoyalagichda hosil bo'ladigan issiqlikning 70% shinalar orqali tortiladi. Shunga ko'ra shinalar ko'ndalang kesim yuzasini, masalan, 20% ga oshirilsa, nominal tok qiymatini 3—5% ga ko'tarish mumkin. MEK tavsiyasiga ko'ra shinalardagi tok

zichligi $1,0-1,6 \text{ A/mm}^2$ bo'lishi kerak. Shuni ham aytib o'tish kerakki, shinalar ko'ndalang kesim yuzasini oshirish hamma vaqt ham samara beravermaydi. Shinalar uzunligi tok o'tkazish yuzasini tashkil qiladi va himoyalagich qizishiga ta'sir ko'rsatadi.

Himoyalagichlarni tok bo'yicha uzoq muddat ishlashga tanlanganda shuni esda tutish kerakki, himoyalagich nominal toki harorat qiymati bo'yicha o'rnatiladi. Yarimo'tkazgichli priborlar himoyasida tok o'rtacha qiymat bo'yicha olinadi.

Himoyalagichlarning himoya tavsiflari. Himoyalagichlarning himoya funksiyasi MEK tavsiyasiga ko'ra quyidagilar bilan tavsiflanadi:

— yoy boshlanish oldi vaqti (tok o'tish vaqti bilan yoy hosil bo'lish soni);

— yoy vaqti (yoy boshlanishdan to uzguncha bo'lgan davr);

— ishlash (yoki uzilish) vaqti (yoy oldi va yoy ishlash vaqtlarining yig'indisi);

— joul integrali (berilgan vaqt ichida tok kvadrati integrali);

— zanjirda kutiladigan tok (himoyalagich o'rniga kichik qarshilikka ega QT simdan o'tadigan tok);

— uzish qobiliyati (berilgan kuchlanish va shartlarda kutiladigan tokning himoyalagichni ishga tushirish qobiliyati);

— o'ta toklarda selektivlik (bir qancha himoyalagichlar bo'lgan zanjirda avariya toki ma'lum bir qiymatda bo'lganida faqat shu tokda ishlaydigan himoyalagich ishlashi — qolganlari o'z holida qolishi).

Himoyalash xususiyatlari kommutatsion tekshiruv orqali aniqlanadi.

Eruvchi element materiallari. Hozirgi vaqtda eruvchi elementlar (yuqori kuchlanishli, tezkor harakatlanuvchi) kumush, mis, qo'rg'oshin, pyx va ular asosidagi qotishmalardan yasaladi. Tezkor himoyalagichlar uchun uzgichlar, asosan, kumushdan, umumsanoat uchun ko'p davlatlarda uning o'rniga boshqa metall ishlatish bo'yicha ishlar olib boril-

moqda. Biroq hozircha aniq bir ma'lumot yo'q. Kadmiy bo'yicha olib borilgan ishlar shuni ko'rsatadiki, uni erish elementi sifatida ishlatilganda himoyalagichning o'lchovlari 20—25% ga kamayadi.

Tadqiqotlar davomida hozircha yangi qotishmalar — aluminiy-kadmiy, aluminiy-mis istiqbolli himoyalagichlar yaratishda yangi bosqich bo'lsa ajab emas. Har qanday yo'l bilan bo'lsa ham, qimmatbaho kumushni boshqa metall bilan almashtirish eng dolzarb masalalardan hisoblanadi. Tadqiqotchilar tavsiyasiga ko'ra bu sohada aluminiy qo'llash bir muncha yaxshi natijalar berishi mumkin.

Bir xil nominal tokda va nominal kuchlanishda kumush va aluminlardan yasalgan eritish elementlari sinovi natijalarini taqqoslash quyidagilarni berdi. Aluminiy solishtirma qarshiligining yuqori (1,8 marotaba) ekanligini uning ko'ndalang kesim yuzasini oshirish bilan kamaytirish mumkin. Bunda kumushnikidagidek issiqlik holati va isrof qiymatiga erishish mumkin. Masalan, ko'ndalang kesim yuzasini ikki barovar oshirilsa va erigich shakli saqlab qolinsa, kumush erigichdagi barcha parametr va ko'rsatgichlarga erishsa bo'ladi. Shuningdek, yoy oldi integrali 19—20 marotaba ko'p bo'ladi.

Tajribalar shuni ko'rsatadiki, $I < 100$ kA bo'lganda o'tkazilayotgan tok kumush va aluminiylarda bir xil bo'lar ekan. Bunga asosiy sabab aluminiy eritgich bo'limchalari eriganda yoydagi kuchlanish tez o'sar ekan (10^6 v/s).

Aluminiy kislorod, oltingugurt, uglerodlar bilan birlashganda juda katta energiya hosil qilar ekan (1673 kJ/mol.). Bu hol uchun kumush 31 va mis 168 J/mol energiyaga ega.

O'zgaruvchan tokda yoyda yoyiluvchi energiya kumush va aluminiy eritgichlarda bir xil qiymatga ega. QT tokini uzishda bu ko'rsatkichlar deyarli bir xil. O'zgarmas tokda konturning ma'lum bir parametrlarida QT davrda ikkilamchi issiqlik proboyi yuz beradi. U asosan himoyalagichdan o'tayotgan tokning 0 qiymatdan o'tayotgandan keyin 40—100 msga teng. Bunda zanjir boshqa himoyalagichdan o'chiriladi. Proboygacha yoy yoyiluvchi energiyasi 20—40% ga kommu-

tatsion tokdagidan past bo'radi. Aluminiy himoyalagichlardan ikkilamchi proboyning yuzaga kelishi alumin zangi bilan izohlanadi.

Aluminiy eritgichlar har qanaqa siklik ta'sirida ham yuqori sezgirlikka ega. Masalan, alumin eritgich $I_{nom}=400$ A bo'lganda, davomli ishda ham normal ishlashni ta'minlaydi. Ayni vaqtda xuddi shu nominal tokda MEK 269—4 tavsiya etgan siklik yuklamani 18 daqiqa tokda 18 daqiqa pauzada ushlab tura olmaydi, 89—127 sikldan so'ng erib ketadi.

$I_{nom}=800$ A bo'lganda, 52—55 sikldan so'ng erish ro'y beradi. Aluminiyli eritgichlar kichik avariya (2,3—3,5) I_n hollarda zanjirni uzishi ancha murakkab kechadi, chunki og'ir eruvchi zang qoplama aluminiyning to'la erishiga to'sqinlik qiladi. Kichik tok o'tganda, hosil bo'luvchi issiqlik bu qoplamani nuratishga ojizlik qiladi.

Kumushning o'rnini bosuvchi ikkinchi material — bu mis. Dunyo bo'yicha mis kumushga nisbatan uch marta ko'p qazib olinadi. Mis kumushga nisbatan 300 marotaba arzon. Elektr fizik xususiyatlari bo'yicha kumushnikiga yaqinlashadi. Solishtirma qarshiligi kumushnikidan 5—6% ga yuqori. Harorat koeffitsiyentlari ikkala metall uchun deyarli bir xil, ya'ni 0—100°C da 17 va $19 \cdot 10^{-6}$ C⁻¹. Issiqlik o'tkazuvchanlik misda 6% ga kumushnikidan ko'proq, erish harorati misniki kumushnikidan 120°C yuqori.

Mis kimyoviy jihatdan aktiv element hisoblanadi. Zanglanish tezligi nam. PP—59, PP—60 himoyalagichlar eritish elementi vazni 10—30 g bo'lib, tarkibida 1—2% kislorod bor.

Vaakuumdagi misning siklik bardoshligi havodagiga qaraganda bir daraja yuqori. Misning oksidi plyonkalari yetarli darajada elektr o'tkazuvchanlikka ega, shuning uchun erish elementining ishlash sharoitiga ta'sir eta olmaydi.

Mis va kumush o'xshash atom tarkibiga ega. Mis eritish elementlarini ishlatish uning yuzasini muhitdan himoya qilganda yaxshi natija beradi. Buning uchun mis yuzasiga ma'lum bir modda bilan suriladi, masalan, nikel yoki puxta oksid plyonkasiga ega bo'lgan alumin. Patron ichini qum bilan emas qattiq to'ldirgich bilan to'ldirish ham yaxshi

samara beradi (bu qattiq to'ldirgich kvarts qumini bog'lovchi suyuqlik bilan aralashtirib, qizitish yo'li bilan olinadi). Yana oksid plyonkasini to'liq saqlash maqsadida eritish elementini erib ishlatish yaxshi natija beradi.

Kerakli issiqlik rejimini ta'minlash maqsadida misning solishtirma qarshiligi (u mis qarshiligiga nisbatdan yuqori) erigich ko'ndalang kesimi yuzasini 6—8% ga oshirishni taqozo etadi.

Mis erigich vaznining ortishi amalda deionizatsiya va metall parlarini sovitishni murakkablashtirmaydi, chunki mis ionizatsiyasi potentsiali ancha yuqori (7,77 V, kumushda — 7,57 V) va katoddagi kuchlanishni pasayishi (14,7—15,4 V, kumushda—12,1—13,6 V) yoy so'nishini yaxshilaydi.

Siklik yuklamalarda hosil bo'ladigan mexanik kuchlanish mis oksid plyonkasi odgeziyasiga qo'shimcha to'siq bo'ladi va uning yorishini hamda qavatma-qavat ko'chishiga yordamlashib, korroziya rivojini yangilatadi. Ekvivalent issiqlik rejimida misning siklik bardoshligi kumushnikiga qaraganda nominal tok bo'yicha 10% ga kam.

Hozirgi zamon himoyalagich to'ldirgichlari. Himoyalagich bo'yicha olingan dastlabki paytlarda (1890 y.) eruvchi element yupqa folga yoki sim sifatida ifodalanib, uni izolatsiyalangan korpusga o'rnatilgan. Korpus mayda zarrachali tok o'tkazmaydigan material: sir, kvarts qum, marmar, g'isht poroshogi, asbest, korund bilan to'ldirilgan. Kvarts qumi to'ldirgich amalda eng yaxshi material ekanligi isbotlandi. Kvarts qumini korpus ichiga to'ldirishning vibratsion usuli XX asrning 50 chi yillariga to'g'ri keladi. Bunda himoyalagichning himoyalash tavsiflari yuqori darajada bo'ldi va u yarimo'tkazgichli qurilmalarda qo'llanila boshlandi.

To'ldirgichning asosiy vazifalari:

— uzluksiz rejimda ishlaganda eritish elementidan issiqlikni uzatish yo'li bilan volt-amper tavsifiga ta'sir etish va shu hisobga to'ldirgichsiz himoyalagichga qaraganda nominal tokni ko'tarish;

— issiqlik uzatishni yaxshilash hisobiga yoy oldi Joul integralini ko'paytirish;

— erish va parlanish tufayli yoy energiyasini olish hisobiga tokni tezda nolga tenglashuvi, natijada, himoyalagich o'lchovlarini kamaytirishi;

— qattiq to'ldirgich strukturasi ichidagi yoy hisobiga fulgurutli trubkalar hosil qilish va oddiy yoy bilan bu yoylarning birlashuviga yo'l qo'ymaslik;

— fulgurut trubkalar ichidagi bosim hisobiga yoy so'nishiga «ko'maklashish»;

— himoyalagich korpusiga ta'sir etuvchi mexanik va termik kuchlarni susaytirish;

— to'ldirgichning elektr o'tkazgichi yuqori bo'lishli tufayli o'tkinchi kuchlanish toklanishini dempfirlash;

— himoyalagich erish elementini mexanik shikastlanishida dempfirlash: ob-havo sharoitini yaxshilash, korpus ichida issiqlikni saqlash va yoy yallig'ini ishlash vaqtida saqlash;

— to'ldirgichning eng katta vazifasi yoy so'nishini puxta o'chi-rish.

To'ldirgich kvartslı qum qanday bo'lishi kerak?

Birinchi dan, u toza bo'lishi, so'ngra bir xil tarkibli va bir xil rangga ega bo'lishi kerak. To'ldirilayotgan davrdagi qumning kamligi 0,05% dan oshmasligi kerak. Zarra va kimyoviy tarkibi quyidagicha bo'lishi kerak:

	Tarkibi, %
1. Zarracha o'lchovlari, mm	1,5 dan ko'p emas
0,02 dan—0,1 gacha	0,1 dan—0,63 gachadan kam emas
Loylik holati	1,5 dan ko'p emas
2. Kimyoviy tarkibi	
Kremniy oksidi Si O ₂	98 dan kam emas
Temir oksidi Fe ₂ O ₃	0,13 dan kam emas
Aluminiy oksid plus titan dioksid Al ₂ O ₃ +TiO ₂	0,18 dan kam emas
Aralashmalar	0,92 dan kam emas

To'ldirgich zichligi yoy so'nishi davrida himoyalagich tasviriga katta ta'sir ko'rsatadi. To'ldirgich hajm zichligining 3—10% ga kamayishi yoydagi o'rtacha kuchlanish qiymatini 6—15% ga kamayishiga, o'tadigan tokni 8—15%, yoy oldi

Joul integrallash 15—30%, uzishi Joul integrali 30% dan va yoy inersiyasini 40% dan ko'proq ortishiga olib keladi. Agar da kvarts qumini 10—20% dan kamaytirilsa, Joul integrali va yoy energiyasi 3—5 marotaba ortib ketadi va bu himoyalagich portlashiga sabab bo'ladi.

To'ldirgichni takomillashtirish yo'llaridan biri, unga qo'shimcha maxsus materiallar: mel (SaSO_2), glinozemning uch suvli gidrati ($\text{Al}_2\text{O}_3 \cdot \text{ZN}_2\text{O}$), bog'lovchi moddalar va amalda eng ko'p tarqalgan bog'lovchi modda sifatida texnik suyuq shishani aralashtirish hisoblanadi.

Eritgichni ratsional geometriyasini tanlashda va to'ldirgich zichligini ta'minlash darajasi oshirilganda, siklik bardoshlik ko'tariladi va himoyalash tavsiflari yaqinlashadi.

Tezkor himoyalagichlar rivojining istiqbollari. Tezkor himoyalagichlar rivojida u bajaradigan vazifalar murakkablashuvi (ayniqsa murakkab avariya holatlarida) bilan bog'liq bo'ladi. Agar ilgari himoyalagichlar yarimo'tkazgich priborlar zanjir bilan ketma-ket ulangan bo'lsa, hozirgi kunda u o'zgaruvchan tok fazalariga va yuklama zanjiriga ham ulanadi.

Kelgusida tezkor himoyalagichlar rivoji, asosan, nominal parametrlar va birlamchi quvvat ortishi bo'yicha davom etadi. Tashqi sovitgichga ega bo'lgan tabletkali himoyalagichlar (2,5—3,5 kA, 1,5 kV li) keng qo'llaniladi.

Kichik quvvatli o'zgartgich agregatlar individual himoyalagichlar yaratish ham hozirgi dolzarb masalalar qatoriga kiradi.

Himoyalagichlar yaratishda uni texnologik jarayonini takomillashtirish, mehnat samaradorligini oshirish, ayrim operatsiyalar aniq bajarilishini ta'minlash va boshqa zamonaviy talablar bilan omuxtalash juda katta ahamiyat kasb etadi.

Resurslarning iqtisod qilingan holda himoyalagichlar universal seriyalarini yaratish hozirgi kunning eng muhim masalalaridan hisoblanadi. Har xil rejim va sharoitlarda ishlovchi agregatlar himoyalagichlarga nisbatan maxsus talablar qo'yadi. Shunga ko'ra, himoyalagichlarning seriyalarini yaratishi taqozo etiladi. Bu holatdan ventil va boshqa jihozlar

yaratuvchilar himoya apparatlari yaratuvchilar bilan uzviy hamkorlikda ishlashlari lozim bo'ladi.

8.3. Izolatorlar

Izolatorlar yuqori va past kuchlanishli apparatlarning ajralmas qismi bo'lib, taqsimlovchi va transformator nims-tantsiyalarida izolatsiyalovchi va mexanik ushlagich sifatida keng tarqalgan.

Foydalanish sharoitiga qarab izolatorlar bino ichida qo'llanuvchi konstruksiyali va ochiq atmosferada ishlashga mo'ljallangan konstruksiyali bo'ladi.

Ichki (ichki binoga mo'ljallangan) izolatorlar mintaqaviy konstruksiyaga ega bo'lib, o'rtacha (u), sovuq (xl) va tropik (t) mintaqalarga mo'ljallab hamda GOST 15150—69 va GOST 15543—70 larga ko'ra 2 va 3 kategoriyali o'rnatishlarga munosib qilib ishlab chiqariladi. Tashqi izolatorlar U va XI mintaqalariga 1 kategoriyali qilib chiqariladi.

Vazifalariga qarab izolatorlar tayanchli, o'tuvchi va chiziqli izolatorlarga bo'linadi. Har bir turdagi izolatorlar har xil ko'rinishlarga ega bo'lib, ular konstruktiv tuzilishi bo'yicha, texnik tavsiflari va ishlatilish shartlariga qarab bo'linadi. Har bir turdagi bir kuchlanishli izolatorlar har xil mexanik yuklamalarga mo'ljallab yasaladi. Izolatorlar tasnifi 8.5-jadvalda keltirilgan.

O'rnatilgan joyga qarab izolatorlar statsionar, liniyaviy va apparat izolatorlariga bo'linadi. Statsionar izolatorlar taqsimlovchi qurilmalardagi ichki va tashqi shinalarni mustahkamlash va o'rnatish uchun ishlatiladi. Liniyaviy izolatorlar osma va shtirli bo'lib, yuqori kuchlanishli liniyalar va ochiq taqsimlovchi qurilmalar shinalarini mahkamlash uchun ishlatiladi. Apparat izolatorlari tok o'tkazgichlarini mahkamlash va o'rnatish uchun har xil konstruksiyalarda ishlab chiqarilib, qo'llaniladi (tayanchli, o'tuvchi, o'zak, tortgich va quvurcha ko'rinishida).

Izolatorlar past kuchlanishli (680 V gacha) va yuqori kuchlanishli (680 V dan yuqori) bo'ladi. Yuqori kuchla-

nishlar 1, 3, 6, 10, 20, 35, PO, 150, 220, 330, 500, 750, 1150 kV qiymatlarga ega.

Izolatorlar bir qancha talablarga javob bera olishi kerak. Bu talablarga mexanik, elektrik bardoshliklar kiradi.

Izolatorlar elektrik tavsiflariga quyidagilar kiradi: nominal kuchlanish, uzilishga olib keluvchi kuchlanish, sanoat chastotasida razryad va chidovchi kuchlanish (quruq va yomg'ir holatida, impulsi ikkala qutb 50% li razryad kuchlanishi).

GOST 1516—76 da impuls va sinov kuchlanishlari qiymatlari keltirilgan.

8.5-jadval

Izolator tasnifi [1.13]

Vazifasi bo'yicha	Konstruktiv tuzilishi bo'yicha		
	Ichki qurilma	Tashqi qurilma	Ichki tashqi qurilma
Tayanchli	Armatura ishlovi bo'yicha	Tayanch shtirli	—
	tashqi	—	—
	ichki	—	—
	aralash	—	—
O'tuvchi	Bino ichida ishlash uchun	—	—
Liniyaviy	—	Shtirli	—
	—	Tarelkasimon	—
	—	o'zakli	—

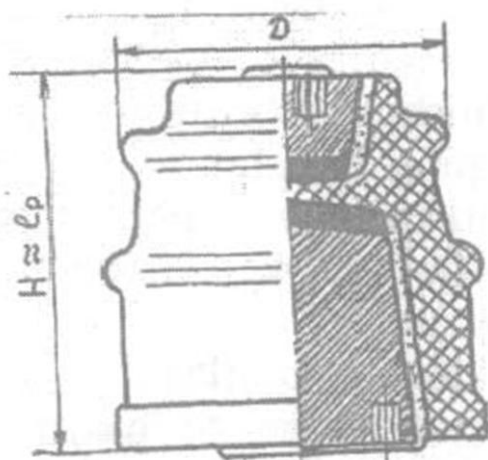
Sanoat chastotasida kuchlanishni asta-sekin mayinlik bilan oshirib borilganda, izolatorning uzilishga olib keluvchi kuchlanishining eng kichik qiymati izolator tashqi izolatsiyasi chidovchi kuchlanishidan katta bo'lishi kerak (quruq holatda), masalan, qattiq izolatorlar uchun 1,6 martadan kam emas, yarim suyuq va plastinkali izolatorlarda 1,3 marotabadan kam emas hamda suyuq va qog'oz moyli izolatsiyada 1,2 marotabadan kam emas.

Izolatorning asosiy mexanik tavsifi — bu nuratuvchi kuchning minimal qiymati bo'lib, izolatorning boshiga uning o'qiga perpendikular qilib yo'naltirilgan. Yana asosiy para-

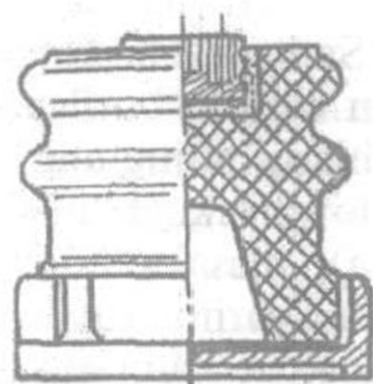
metrga qattiqlik ham kiradi (qattiqlik bu izolator boshiga ta'sir etuvchi kuchning izolator og'andagi kuchga nisbatiga aytiladi). Tayanch izolatorlarning qattiqligi ular konstruksiyalari, nominal kuchlanish qiymatlariga bog'liq. 35 kVli izolatorlar katta qarshilikka ega, chunki ular balandligi nisbatan kichik. Yuqoriroq kuchlanishli izolatorlar baland bo'lganligi uchun kichik qiymatli qattiqlikka egalar (3000–2000 N/mm).

Tayanchli ichki izolatorlar ishlab chiqarish GOST 15131–77 va GOST 19797–80 larga asosan, 6, 10, 20, va 35 kV kuchlanishga mo'ljallangan foydalanish jarayonida tayanchli izolatorlar eguvchi yuklama ta'sirida bo'ladi. Bu asosan QT davridagi elektrdinamik kuchlar tufayli bo'lib, bu kuchlar izolator o'qiga to'g'ri yo'nalgan. Ba'zi bir hollarda tayanch izolatorlari tortish, cho'zilish, buralish kuchlar ta'sirida bo'ladi. Bu izolatorning mexanik bardoshligi 375, 750, 1250, 2000, 3000, 4250 va 6000 N (1 N – 10 N, 8.5) kabi qiymatlarga ega.

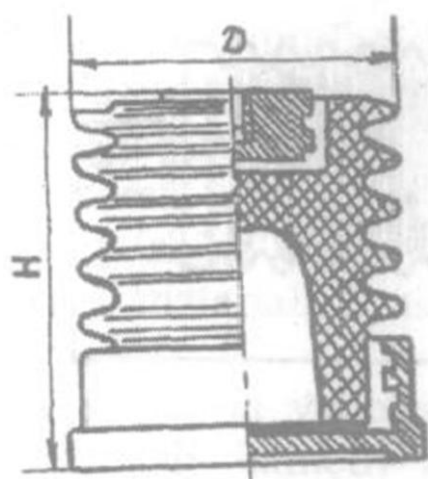
Har xil potensialga ega bo'lgan metropolitenning qurilmalari ochiq bo'g'inlari elektr izolatsiyasini va mexanik tok uchun yo'l uzunligi bilan farqlanadi. Izolatorning bu varianti namgarchilik katta bo'lgan sharoitlarga juda mos keladi.



8.9-rasm. Armaturasi ichidan ishlangan tayanch izolatori.



8.10-rasm. Armaturasi kombinatsiyali ishlangan tayanch izolatori.



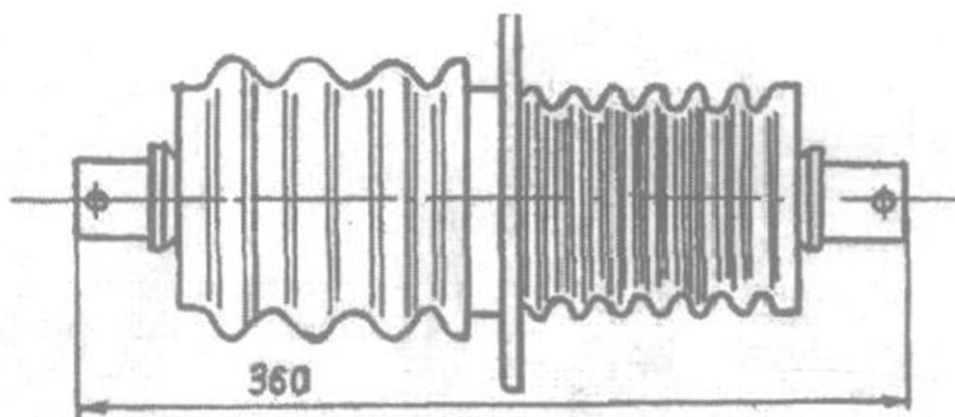
8.11-rasm. Yon qovurg'ali armaturasi kombinatsiyali ishlangan tayanch izolatori.

Izolatorlarning ishlash muddati, ishdan chiqish zichligi $6 \cdot 10^{-7} \text{ S}^{-1}$ bo'lganda 20 yilga teng.

Ichki qurilmalardagi o'tuvchi izolatorlar tok o'tkazuvchilarni izolatsiyalash uchun elektr stantsiyalari, nimstansiyalar komplekt qurilma va transformatorlar nimstansiyasi taqsimlovchi qurilmalarida ishlatiladi. Foydalanish jarayonida o'tuvchi izolatorga QT davridagi element, issiqlik, mexanik yuklamalar ta'sir ko'rsatadi. Xuddi shunday ta'sirlar uzoq vaqt davomida o'tuvchi nominal tok o'tganda ham ro'y beradi. Tok transformatorlarida o'tuvchi chinnidan yasalgan izolatorlar ichiga joylashgan birlamchi cho'lg'amni ikkilamchi cho'lg'amdan izolatsiyalash uchun xizmat qiladi.

O'tuvchi armaturalangan chinni izolatorlarni bino ichida qo'llashlik GOST 22229—76 E (umumiy texnik shartlar) va GOST 20454—79 (asosiy parametrlar va o'lchamlar) bilan tavsiyalangan bo'lib, quyidagi nominal kuchlanishlar va toklarga mo'ljallab chiqariladi: b, 10, 35 kV, 400, 630, 1000, 1600, 2000, 3200, 4000, 5000, 6300, 8000, 10000, 16000, 25000 A. Shuningdek, bunda quyidagi egilishga olib keladi. Sindirishga sabab bo'luvchi yuklamaning quyidagi minimal qiymatlari ham berilgan: 375, 500, 750, 1000, 1500, 2000, 3000, 4250 dan.

O'tuvchi izolatorlar toki 2000 A dan oshsa, sindiruvchi kuch 2000 dan ortsa, tok o'tkazuvchisiz qilib yasaladi va kavakdan shina yoki aylana yuzali o'tkazgichlar o'tkaziladi (8.12-rasm).



8.12-rasm.

Izolatorni tanlashda dastavval sindiruvchi kuchni hosil qiladigan minimal yuklamani hisobga olish lozim hamda statik va dinamik yuklamalarni ifodalovchi zaxira koeffitsiyentini ham ko'zda tutish kerak. Yuqori kuchlanishli apparatlarga izolatorlar ishlash puxtaligi bo'yicha talablarga javob beradigan mavjud turlardan tanlanadi. Bunda, albatta, ishchi kuchlanishning uzoq vaqtdagi ta'siri, momaqaldiroq va kommutatsiyali o'takuchlanish, mexanik yuklamaning foydalanishga ta'siri va boshqalar hisobga olinishi kerak.

Izolatorlar tayyorlash uchun materiallar. Izolatorlarni tayyorlash uchun qo'llaniladigan materiallardan eng keng tarqalgani — bu maxsus sopol material — elektr texnik chinnidir. U aksariyat oq rangda bo'lib, termik ishlov berish orqali yasaladi. Chinni massa plastik loy material bo'lib, kaolin (45–50 %), kvarts (15–20 %) chinni qorishma (8% gacha), dala shpati (30–35 %) tashkil topgan. Termik ishlov davrida (1300–145°C) xomashyolar murakkab fizik va mexanik jarayonlar tufayli yangi kristall va shishalar birikmasi natijasida yangi kristall va shisha qurishli modda (mullit, korund va boshqalar) hosil bo'ladi va u chinni pishiqligi hamda kichik liniyaviy harorat uzayish koeffitsiyentiga ega bo'ladi. Ishlov davrida dala shpati va kvarts aralashmasidan hosil bo'ladigan shisha chinniga elektr pishiqligi va gigroskopiyasizlikni beradi. Elektr va mexanik tavsiflarni yaxshilash maqsadida izolator yuzasi erish rangi glazur bilan yupqa qoplanadi. Chinni asboblarni qattiq qizdirilganda uning yuzasidagi glazur eriydi, natijada, u yuza bo'ylab bir xilda

surkaladi. Bu yuza nurlanishni pasaytiradi, tozalash o'ng'aylashadi. Glazur tayyorlash izolatorniig elektr va mexanik xususiyatlari yaxshilanadi. Xuddi shunday xususiyatlarga dala shpati miqdoran kamaytirib qo'shimcha material— glinozem (Al_2O_3) qo'shish bilan ham erishish mumkin. Keramik elektrotexnik materiallar tasnifi GOST 20419-83 da keltirilgan.

Oxirgi vaqtlarda yuqori kuchlanish apparatlarida o'zakli shisha plastinkali diametri 10—30 mm bo'lgan trekich qoplamali izolatorlar qo'llanilmokda.

Istiqbolli yo'nalishlardan yana biri — izolator va izolatsiyali konstruksiyalarni quyma izolatsiya orqali yaratishlikdir. Bunda izolatorlar soddalashadi, o'lchamlari va vazni kamayadi, narxi arzonlashadi. Hozirda bu toifada keng tarqalgan izolator —bu epoksid smolali izolatoridir.

8.4. Shinali o'tkazgichlar va kabel liniyalari

Kuchlanish 1 kV va undan ortiq bo'lgan tarmoqlarda izolatsiyalanmagan va izolatsiyalangan o'tkazgichlar va kabellar ishlatiladi. Tok o'tkazuvchi materiallar sifatida mis, aluminiy, alumini qotishmalar va po'latdan foydalaniladi. Bular orasida aluminiyning keng tarqalganligi uning yuqori darajadagi elektr-va issiqlik o'tkazish qobiliyati, kichik zichlik, atmosfera, kimyo ta'sirlariga chidamliligi, mexanik jihatdan oson ishlov berishlik, yaxshi payvandlanish xossalari sababchi bo'lgan. Ayni vaqtda ammoniylik o'tkazgichlar titrash (vibratsiya)ga nisbatan kam turg'unlikka ega ekanligi va boltli birlashma va o'lchamlar (maxsus moslamasiz) puxtaligining nisbatan past darajada ekanligini ham e'tirof etish zarur.

Tok o'tkazgichlar elektr energiyasini uzatuvchi va taqsimlovchi qurilmalardir. Bu qurilmalarga izolatsiyalanmagan va izolatsiyalangan o'tkazgichlar hamda ularga tegishli izolatorlar kiradi.

6—20 kV li tok o'tkazgichlar elektrostansiyalarda generatorlar, transformatorlar va taqsimlovchi qurilmalar bilan

birlashtirish uchun xizmat qiladi. Sanoat korxonalarida katta quvvatlarni (15—20 mVA — kuchlanishi 6 kV bo'lganda; 25—35 mVA — kuchlanishi 10 kV va 35 mVA - 35 kV kuchlanishi) uzatganda egiluvchan yoki qattiq tok o'tkazgichlardan foydalaniladi.

Tok o'tkazgichga tegib ketish va atrof-muhit ta'siridan himoya qilishda ochiq va yopiq ko'rinishdagi, chang kirmaydigan va zarra sachrovlaridan himoyalangan o'tkazgichlar mavjud. Tok o'tkazgichlar ko'rinishi bo'yicha egiluvchan va qattiq o'tkazgichlarga bo'linadi.

Shinalar — izolatsiyalanmagan o'tkazgichlar yoki o'tkazgich tizimlari bo'lib, izolatorlarga o'rnatilgan holda elektr qurilmalari elementlarini borlash uchun xizmat qiladi.

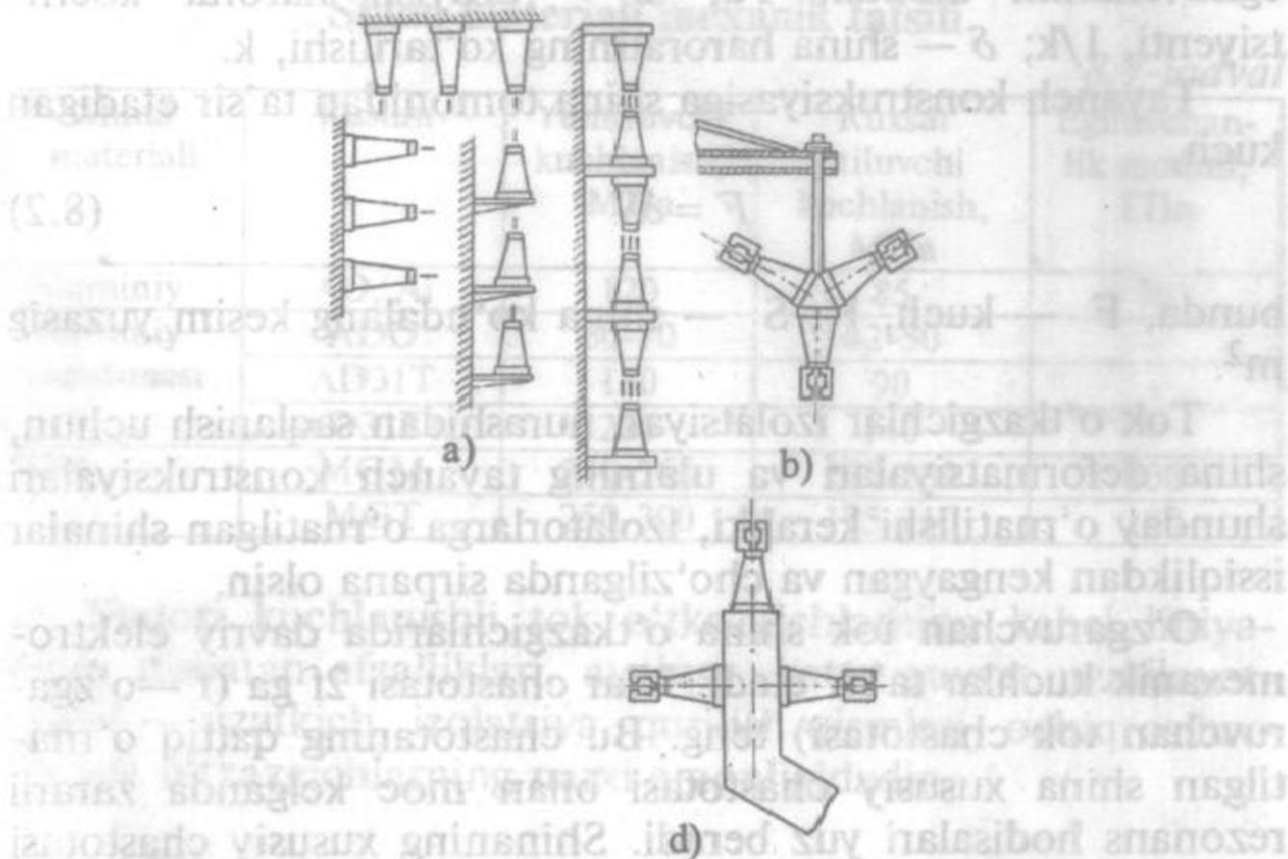
Yuqori kuchlanishli taqsimlagich qurilmalari shinalari apparatlarni parallel ulash (yig'ma shinalar) va taqsimlagich qurilmalarga generatorlar, transformatorlar va boshqalarni ulash uchun ishlatiladi. Yuqori kuchlanish shina o'tkazgichlarda, aksariyat, ochiq, izolatsiyalanmagan aluminiydan yoki alumin qotishmalaridan yasalgan shinalar qo'llaniladi (8.13-rasm). Katta ishchi toki o'tuvchi zanjirlarda ko'p qatlamli shinalardan foydalaniladi.

6—35 kV kuchlanishli tarmoqlarga sanoat korxonalarida qattiq magistral tok o'tkazgichlar keng qo'llaniladi. Bunda shinalar vertikal tekislikda hamda teng tomonli uchburchak yuqori qismida (8.13-rasm) joylashgan bo'ladi. Bu konstruksiyalar tayanchli yoki osma izolatorlarda amalga oshiriladi.

Yuqori kuchlanish tok o'tkazgichlarini ochiq havoda (tayanchlarga osilgan holda) yoki shinali galereyalarda, koridor va tunellarda (shipga yoki konsolga izolator yordamida osilgan holda) o'tkaziladi. Yuqori kuchlanishli ochiq konstruksiyali tok o'tkazgichlar tashqi muhit ta'siridan yaxshi himoyalangan bo'lsa, quyidagicha himoya vositalari qo'llaniladi:

— himoyalangan shina o'tkazgichlar, ularda izolatsiya qilinmagan shinalar atrofi to'r bilan o'ralgan (tasodifan tegib ketmaslik, har xil predmetlar shinalar ustiga tushib qolmasligi uchun);

- izolatsiyalanmagan shinalar tomchi va changlardan himoyalovchi moslamalar bilan o'ralgan;
- germetik metall qoplamalar bilan biriktirilgan shinalar.



8.13-rasm. Yuqori kuchlanish o'tkazgichlariga misollar:
 a — tekis joylashgan shinalar; b — osma shina; d — uchburchak shaklidagi tayanch shinalar.

Biriktiruvchi qoplama va moslamalar barcha shina o'tkazgichlar uchun umumiy yoki har bir shina uchun alohida-alohida bo'lishi mumkin.

Muhit harorati o'zgarib turadigan hollarda qattiq mahkamlangan tok o'tkazgichlarda (ayniqsa, tashqi muhitda) mexanik kuchlanishlar paydo bo'lib, shina tayanchlar konstruksiyasiga ta'sir ko'rsatadi. Absolut qattiq o'rnatilgan va o'rnatilgan joylari masofali o'zgarmas bo'lganda, havo harorati shinadagi mexanik kuchlanish quyidagi formula bilan aniqlanadi:

$$\sigma = E \frac{\alpha}{\delta} \quad (8.1)$$

bunda, σ — qism kuchlanishi, Pa; E — shina materiali egiluvchanlik moduli, Pa; α — uzayish harorat koeffitsiyenti, $1/k$; δ — shina haroratining ko'tarilishi, k.

Tayanch konstruksiyasiga shina tomonidan ta'sir etadigan kuch,

$$F = \delta S \quad (8.2)$$

bunda, F — kuch, H; S — shina ko'ndalang kesim yuzasig m^2 .

Tok o'tkazgichlar izolatsiyasi nurashidan saqlanish uchun, shina deformatsiyalari va ularning tayanch konstruksiyalari shunday o'rnatilishi kerakki, izolatorlarga o'rnatilgan shinalar issiqlikdan kengaygan va cho'zilganda sirpana olsun.

O'zgaruvchan tok shina o'tkazgichlarida davriy elektromexanik kuchlar ta'sir etadi. Ular chastotasi $2f$ ga (f — o'zgaruvchan tok chastotasi) teng. Bu chastotaning qattiq o'rnatilgan shina xususiy chastotasi bilan moc kelganda zararli rezonans hodisalari yuz beradi. Shinaning xususiy chastotasi tayanchli izolatorlar oralig'i bir xil masofada bo'lganda quyidagi formula bilan ifdalanadi.

$$f_0 = \frac{3.56}{l^2} \sqrt{\frac{E \cdot J}{m}} \quad (8.3)$$

bunda, l — shina tayanchli oralig'i, m; E — shina materiali egiluvchanlik moduli (8.7-jadval); J — shina ko'ndalang kesimining shu kesim o'qiga nisbatan inersiya momenti, m^4 ; m — shina uzunlik birligi vazni, kg/m.

QT davrida rezonans hodisalar $f_0 = (1,75-2,5)f$ bo'lganda yuz beradi. Tarmoq chastotasi 50 Gts bo'lganda, xavfli chastota ko'lami 88—125 Gts larda bo'ladi.

Uch fazali bir tekislikka joylashgan shina o'tkazgichlarda fazalaridagi induktivlikni hisobga olish darkor (chekka fazalar

induktivligi o'rtta fazanikiga qaraganda 15 % ga ko'p bo'ladi). Shuning uchun shinalarning ma'lum masofasida transpozitsiyalash (fazalar o'rnini o'zgartirish) darkor. 6 yoki 10 kV li tok o'tkazgichlarida transpozitsiya har 0,5 km da bo'ladi.

Shina materiali mexanik tafsifi

8.7-jadval

Shina materiali	Rusum	Yemiruvchi kuchlanish, MPa	Ruxsat etiluvchi kuchlanish, MPa	Egiluvchanlik moduli, ГПа
Aluminiy	AO, Ai	120	85	70
Aluminiy qotishmasi	ADO	60-70	42-50	-
	AD31T	130	90	-
	AD31T1	200	140	-
Mis	MGM	250-260	175-180	100
	MGT	250-300	175-210	100

Yuqori kuchlanishli tok o'tkazgichlarning kabel liniyalariga nisbatan afzalliklari, ayniqsa, katta quvvat uzatilayotganda — uzatkich, izolatsiya, qurilish qismlari, ochiq osiluvchi tok o'tkazgichlarning narxi arzonligidadir.

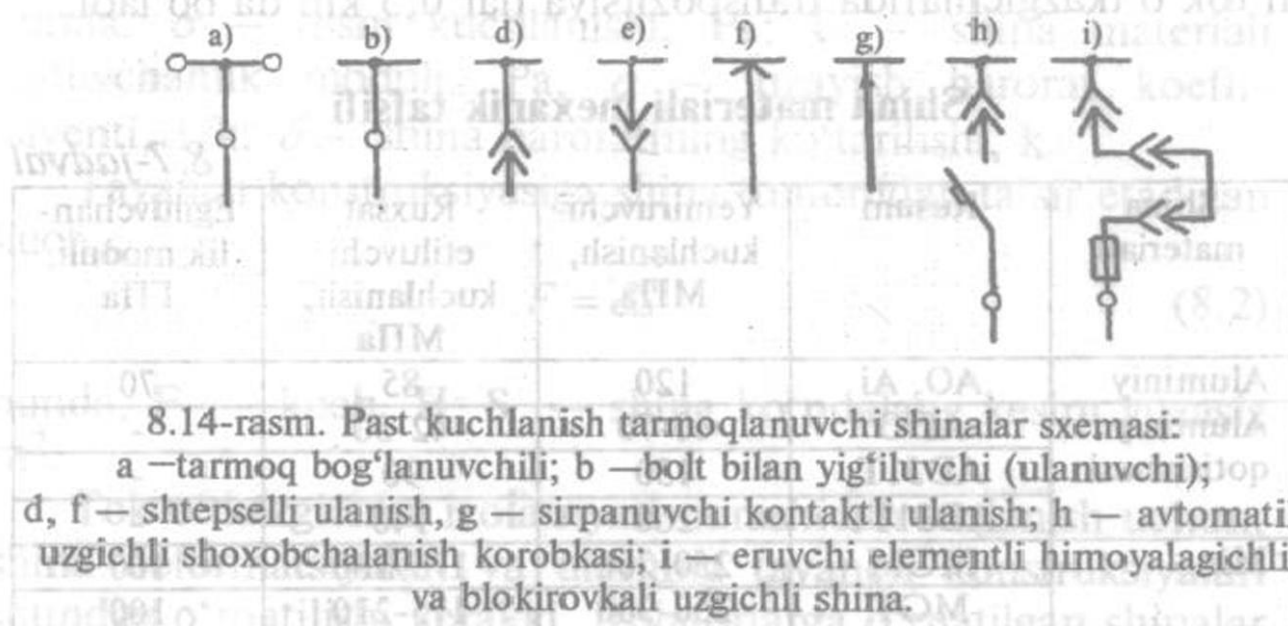
I kV gacha kuchlanishli uch fazali shina o'tkazgich

Xizmat talablari bo'yicha shina o'tkazgichlarlar magistral (o'tkazuvchan tokda ShMA va o'zgarimas tokda ShMAD) va trolleyli (ShTA va ShTM) larga bo'linadi. Magistral turdagi shinalar kuch taqsimlagich punktlarini kuchli energiya qabul qiluvchilar bilan bog'laydi. Trolleyli variantda, asosan, mobil va yarim mobil mexanizmlarni elektr energiyasi bilan ta'minlash ko'zda tutiladi.

Yuqoridagi ikki variantdan tashqari yana uchinchi variant — yoritish vositalarini energiya bilan ta'minlovchi shinalar ham mavjud (ShOS).

Kuchlanish I kV gacha bo'lganda shina o'tkazgichlar yopiq, himoyalangan va ochiq ko'rinishlarga ega. Yopiq shina o'tkazgichlar zavodlarda tayyorlangan elementlardan yig'i-

ladi. Ularni qo'llash montaj ishlarini 4—5 marotaba kamaytiradi. Ular nisbatan yuqori bo'lmagan balandlikka kerakli joyga o'rnatiladi.



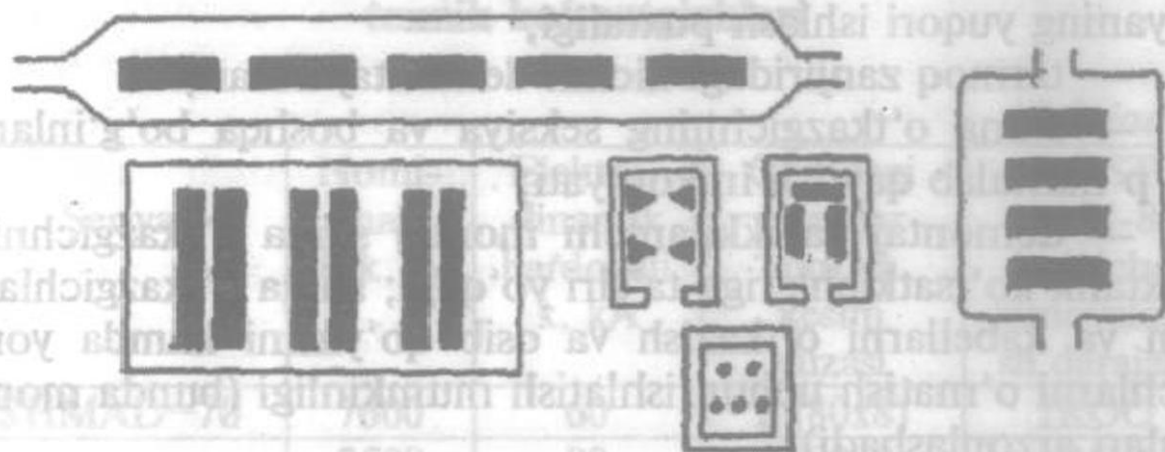
Past kuchlanishli tarmoqlarning shina o'tkazgichlari har xil maqsadlarga mo'ljallangan seksiyalardan yig'iladi: to'g'ri, burchakli, uchlangan, kompensatsiyaviy, yoritgichli, egiluvchan, seksiyaviy, o'tuvchi, ulanuvchi va boshqalar. To'g'ri seksiyalar 3—5 m uzunlikka ega. Seksiyalardan tarmoq, quyidagicha shoxobchalanadi:

- seksiyalar oralig'ida shoxobchalanish;
- bolt bilan birlashgan yoki shtepselli joydan bir-biriga nisbatan 0,4—0,6 m oraliqda joylashgan, yerdan o'tuvchi liniyalar ulanishi;
- shina o'tkazgichning barcha uzunligi bo'yicha qo'zg'almas yoki sirpanuvchi kontaktlar (teshikli yoki trolleyli shina o'tkazgichlar).

Katta nominal tokli (1 kA dan yuqori) shina o'tkazgichlardan kichik tokli shoxobchalar ulanishi mumkin (60—600 A).

Past kuchlanishli shina o'tkazgichlarda tekis aluminiyli shinalar qo'llaniladi. Shinalar kontakt yuzalari kerak bo'lganda mis, kumush va boshqalar bilan qoplanadi. Teshikli va trolleyli shina o'tkazgichlarda mis va bimetall (alumin va misli) qoplamalar kvadrat, doira hamda maxsus profilli bo'li-

shu mumkin. Uch fazali shina o'tkazgichlarda shinalar soni uchtdan beshtagacha bo'ladi. Shina o'tkazgichlarining uch fazali komplektlarini joylashish misoli 8.15-rasmda ko'rsatilgan.



8.15-rasm. Uch fazali komplektli shina o'tkazgich joylashishiga misol.

Barcha shina o'tkazgichlar o'xshash konstruksiyalardan tuzilgan. Tekis shinalar enli taraflar bilan yonma-yon joylashganlar. Katta tokli magistral o'tkazgichlarda shinalar juftlangan.

Shina o'tkazgichlar o'zgaras tokda juft sonli qilib ishlanadi: uch fazali tarmoqlarda shinalar soni uchlamchi qilib, to'rt o'tkazgichli zanjirlarda to'rtta shinali qilib ishlanadi.

Issiqlik o'tkazish va zanglashdan himoyalashni, fazalar va qutblarni aniq bilish maqsadida shinalar emal buyoqlariga bo'yaladi (PUE ko'rsatmasi bo'yicha). O'zgaruvchan tokda A fazasi-sariq, B - yashil, S - qizil rangga bo'yaladi. O'zgaras tokda musbat qutbli shina-qizil, manfiy qutb kul rangga bo'yaladi.

Yerlatuvchi o'tkazgichlar, barcha konstruksiyali o'tkazgich va yoritish bo'g'imlari qora rangda bo'ladi. Ochiq yerlatuvchi simlar boshqa rangga bo'yalishi mumkin, lekin ularning ulanish joylarida qopa rangli kamida ikkita palasa bo'yoqlar bo'lishi shart. Shinalarning bir-biri bilan ulangan joylari, ularning apparatlar bilan birlashgan bo'laklari va yerlatish qurilmasi joylari bo'yalmaydi.

Past kuchlanishdagi boshqa o'tkazgichlarga nisbatan shina o'tkazgichlari quyidagi afzalliklarga ega:

— kam narxga egaligi va elektr manbai shinalarining tezligi;

— hozirgi zamon shina o'tkazgichlarida sim va izolatsiyaning yuqori ishlash puxtaligi;

— tarmoq zanjiridagi kichik demontaj ishlari;

— shina o'tkazgichning seksiya va boshqa bo'g'inlarini ko'p martalab qaytish imkoniyati;

— demontaj va ikkilamchi montaj shina o'tkazgichning puxtalik ko'rsatkichlariga ta'siri yo'qligi; shina o'tkazgichlarni sim va kabellarni o'tkazish va osib qo'yishni hamda yoritgichlarni o'rnatish uchun ishlatish mumkinligi (bunda montaj ishlari arzonlashadi).

Shu sabablarga ko'ra, shina o'tkazgichlar past kuchlanishda korxonalar, sexlarning asosiy elektr tarmog'i hisoblanadi. Shina o'tkazgichlar portlash xavfi bo'lgan zonalar va atrof muhit murakkab sharoitga ega bo'lgan hollarda qo'llaniladi.

1000 V li o'zgarmas tok shina o'tkazgichlari. Sanoat korxonalarida o'zgarmas tok motorlarini, elektr pechlari va elektroliz vannalarini ta'minlash uchun tok shina o'tkazgichlari qo'llaniladi. Ular 1 kV kuchlanishga va 1 dan 175 kA gacha toklarga ega.

Taqsimlovchi shina o'tkazgichlar bir qancha parallel ulangan va shina o'tkazgich trassasi bo'ylab joylashgan tok iste'molchilarga xizmat qiladi. Boshqa hollarda katta quvvatli iste'molchilarni individual ravishda elektr energiyasi bilan ta'minlaydi.

Bir qancha o'zgartgich agregatlar ulanadigan shina o'tkazgich bosh qismida shinalar nimstansiyalarning yig'ma shina o'tkazgichi hisoblanadi. Sanoat korxonalarini sexlaridagi taqsimlovchi shina o'tkazgichlar, odatda, 6,3 kA dan oshmaydigan tokka va 230 dan 910 V gacha kuchlanishga mo'ljallangan bo'lib, ochiq va yopiq konstruksiyalarda ishlatiladi.

O'zgarmas tok shinalar kesimidan bir xilda o'tish tufayli ularni to'g'ri burchak to'rt burchakli shaklda yasashlik maq-

sadga muvofiq bo'ladi. ShMAD—70 va ShMADK—70 turidagi o'zgarmas tok magistral shina o'tkazgichlarning asosiy texnik ko'rsatkichlari 8.8-jadvalda keltirilgan.

O'zgarmas tok magistral shina o'tkazgichlarining asosiy texnik ko'rsatkichlari

8.8-jadval

Seriya	Nominal tok, A	Elektrodinamik bardoshlik, kA	Qutbdagi shinalar soni va kesim yuzasi	GOST 14254-80 bo'yicha himoyalani sh darajasi
SHMAD—70	7600	60	2 (80x8)	1ROO
	2500	80	3 (80x8)	1ROO
	4000	110	3 (120x10)	1ROO
	6300	125	3 (160x12)	1ROO
SHMADK—70	1600	60	2 (80x8)	1R2O
	2500	80	3 (80x8)	1R2O
	4000	110	3 (120x10)	1R2O
	6300	125	3 (160x12)	1R2O

SHMAD—70 turidagi shina o'tkazgichlar qopqog'i bo'lmaganligi uchun ularni elektr binolarga o'rnatish mumkin. SHMADT—70 turidagi shina o'tkazgich qopqoqlar bilan berkitilganligi uchun elektr binolardan tashqari korxonalar va sexlarga ham o'rnatilishi mumkin. Shina o'tkazgichlar alohida seksiyalardan yig'iladi. Ular uchun to'g'ri bo'lib 750, 1500, 3000, 4500 mm o'lchamlarda hamda moslashgan va egilgan burchakli qilib tayyorlanadi. Seksiyalar izolatsiyalanmagan alumin shinalardan iborat.

SHMADK—70 shina o'tkazgichdan tarmoqlanish tarmoq seksiyalari yordamida, SHMAD—70 da esa to'g'ridan-to'g'ri shina seksiyalarisiz shinaning o'zida amalga oshiriladi. SHMADK—70 shina o'tkazgich shina bo'g'inni faqat seksiyalar birlashgan joyga o'rnatiladi. SHMAD—70 da istalgan joyga o'rnatilishlari mumkin. Tarmoq seksiyasi shina o'tkaz-

gichi nominal toki 1,6 va 2,5 kA—0,63 kA, shina o'tkazgich 4 va 6,3 kA.

QT davridagi shina o'tkazgichning dinamik bardoshligi va boshqa muammolar hamda maxsus texnik adabiyotlarda yoritilgan.

Kabel liniyalari boshqa izolatsiyalangan tok o'tkazgichlardan germetik qobig'i bilan farqlanadi. Bu qobiq kabel o'tkazgichlari va izolatsiyasini tashqi muhit ta'siridan himoya qiladi. Elektr tarmoqlarida qo'llanuvchi kuch kabellari quyidagi elementlardan tashkil topgan:

alumin yoki mis simlar (past kuchlanishda simlar soni 1–6 ta, yuqori kuchlanishlarda 1–3 ta); ko'p sonli simlar bo'lganda, ular ko'ndalang kesimni kichraytirish uchun preslangan bo'ladi. Ko'p simli kabellarda simlar profilli, sektorli, segmentli, ellipsli bo'lishi mumkin;

silliqlovchi (elektr maydonni tenglashtiruvchi) o'tkazuvchi plyonkalar. Ular sim ustida hosil qilinadi (yuqori kuchlanishli kabellarda);

yog' shimdirilgan yoki qog'oz aralashmalari qorishmadan yasalgan polietilen, polivinil xlorid (past kuchlanishli kabel) yoki sintetik kauchukli (10 kV gacha kuchlanishda, ayniqsa, ko'chuvchi izolatsiyalar). Sintetik izolatsiyalar hozirgi vaqtda muvaffaqiyat bilan qog'ozli shimdirilgan izolatsiyani siqib chiqarmoqda. Ayniqsa, katta muvaffaqiyatga yuqori kuchlanishlarda vulkanizatsiyalangan polietilen izolatsiyali kabellar sazovor bo'lmoqda;

o'tkazuvchi ekranlovchi plyonka bilan qoplangan izolatsiya (yuqori kuchlanishlarda);

kamarsimon izolatsiya (ko'p simlik kabellarda);

metall (alumin yoki qo'rg'oshin) yoki polimer materiallar (polivinil xlorid, sun'iy kauchuk, polietilen, polupropilen va boshqalardan) tashkil topgan germetik qoplama, ba'zida shlang shaklida (asosan shikastlanishdan asrash uchun);

bronni korroziyadan saqlash uchun qoplama (bitum, bitum bilan shimdirilgan juft).

Kabel tarkibiga qo'shimcha simlar kirib, ular ikkilamchi zanjirlarda, trost sifatida (havo kabellari) ishlatiladi.

Har xil materiallar qo'llanilganligi va har xil konstruksiyalarda ishlangani uchun kabellar barcha klassdagi kuchlanishli ichki va tashqi binolar va zonalar tarmoqlarida keng qo'llaniladi.

Binolar, inshootlar, sanoat korxonalari kabellarni quyidagi ko'rinishda o'rnatadilar: qurilish konstruksiyalari devorlari, yuzalaridan ochiq shaklda; metall trubalarda ochiq yoki berk holda; kabel «kemalari» qutblarda; kabel kanallarda; tortilgan trosarga osilgan holat; trosli kabellari havodan o'tkazish yo'li; qurilgan imoratning kabel uchun mo'ljallangan qismi ikki qavati poli kabel shaxtalaridan kabel o'tkazish.

Imorat ichida va kabel inshootlarda mexanik shikastlanish tasodifiga qarab yaroqsiz yoki yaroqsizlanmagan va yonmaydigan tashqi qoplamasiz kabellar ishlatiladi. Ochiq o'tkazilgan kabellarni yong'indan himoyalash maqsadida (masalan, kabel «kemalarida») yong'inda bardoshli moddalar suriladi yoki qotib qoluvchi yong'inga bardoshli suyuqlik quyiladi.

Sanoat korxonalari elektr ta'minoti tizimida, odatda, kabel inshootlari va konstruksiyalari ishlatiladi. Kabel tunnelarida bronlanmagan metall yoki polimer qoplamasiz kabel yotqiziladi. Tunneldan o'tkaziladigan kabelning umumiy soni 100 tagacha bo'lishi mumkin. Tunneldan, shuningdek, aloqa nazorat va boshqa kabellari ham o'tkazilishi mumkin.

Agar kabel sonlari 20–30 dan oshmasa, tunnel o'rniga kabel kanallari yoki yer usti betonli kabel «kemalari» qo'llanishi mumkin. Trassadagi kabellar soni ko'paysa, kabel estakadasi va galereyasi inshootlaridan foydalaniladi.

Parallel trubalardan tashkil topgan kabel bloklarini yer ostidan o'tkazishda hozirgi vaqtda shu trubalar temir beton, asbotsement, polimer va boshqalardan yasalgan bo'lishi kerak. Bu trubalarning asosiy afzalliklari — ularning yaxshi texnologik sifatga egaligi, vazni kamligi, zarbaviy bardoshlikning yuqoriligi ichki yuzasining silliqligida.

Kabel liniyalari elektr energiyasini uzatishda yetarli darajada universal qurilma hisoblanadi. Ayniqsa, ularni obhavo sharoiti og'ir bo'lgan hollarda va shohobchalanmagan

liniyalarda qo'llanish maqsadga muvofiq bo'ladi. Katta quvvatli energiyalarni uzatishda bitta uch fazali kabel o'rniga ikkita va bir qancha parallel ulangan kabellardan foydalanish mumkin. Bunda har bir kabel o'z himoyalagichiga yoki hamma kabel uchun bitta himoyalagichdan foydalanish mumkin.

Tok o'tkazish qismlarini tanlash. Shisha va shipovkalar ko'ndalang kesimini tanlash ruxsat etiluvchi qizish harorati orqali bajariladi. Bunda avariya dan so'ng normal holat bo'lishi, shina seksiyalarida tok har xil taqsimlanishi, ya'ni

$$I_{\max} \leq I_{dop} \quad (8.4)$$

bo'lishi kerak.

QT davrida shinning termik bardoshligini quyidagi shart bo'yicha tekshiriladi:

$$Q_k \leq Q_{dop} \quad \text{yoki} \quad q_{\min} \leq q \quad (8.5)$$

bunda, Q_k — QT toki bilan qizigan vaqtdagi harorat; Q_{dop} — QT davridagi ruxsat etiluvchi harorat; q_{\min} — termik bardoshlikning minimal kesim yuzasi; q — tanlangan yuzasi.

Shina va shipovkalar elektrodinamik bardoshlikka quyidagi shart bo'yicha tekshiriladi:

$$\delta_{rasch.} \leq \delta_{dop} \quad (8.6)$$

bunda, δ_{dop} — shina materiali ruxsat etilgan kuchlanishi. U nuratuvchi kuchlanishning 70 % ga teng deb qabul qilinadi;

$\delta_{rasch.}$ — elektrodinamik kuchlanishlarning maksimal qiymati. Shina va shipovkalar har bir holda ham tok zichligi bo'yicha iqtisodiy tekshiruvdan o'tkazilmaydi.

Kabellar quyidagi parametrlar bo'yicha tanlanadi: elektr qurilma kuchlanishi bo'yicha ($U_{ust} < U_H$); konstruktsiya bo'yicha (8.9-jadval).

Yer va havodan o'tkaziluvchi kabellar

(GOST 7006-72)

8.9-jadval

Qo'llanish sohasi		Shimdirilgan qog'oz izolatsiyali	Plastmassa va rezina izolatsiyali
Yer tagida (ariqchada) o'rtacha korroziya faolliklari	Adashuvchi toklarsiz	AASHv, AASHp, AAPI	Apv BbSHv, AVVbSHv
	Adashuvchi toklar bilan	AASHp, AAB2l, AAP2l	APASHv, APASHpAVASHv
Tunellar, kanallar, kabelli yarim etajlar, sanoat binolaridan o'tkazish	quruq	AAG, AASHv, AABIG	AVVG, AVRGR
	namli	AASHv, AABIG, AABv	AVVBG, AVRVG
Namli, yuqori korroziyali faollikli		AASHv, AABvG, AAB2lshl	AVBbshv, APAshv
Yong'in chiqish xavfli bo'lgan xonalardan kabellar o'tkazish		AAG, AASFv, AABvG	AVVG, AVRGR, ApoVG, AVVVG, AVVBbG, AVBbshv

Tokning nominal zichligi bo'yicha

$$q_e = \frac{I_H}{I_E} \quad (8.7)$$

bunda, I_E — tokning normallangan zichligi (ruxsat etilgan tok bo'yicha).

$$I_{max} = I_{dop}$$

bunda, $I_{dop} = \kappa_1 \cdot \kappa_3 \cdot I_{dop.n}$ — uzoq vaqt ishlangandagi ruxsat etuvchi tok.

IX bob. NIMSTANSIYALAR O'ZGARTGICHLARI

9.1. Kuch transformatorlari

Asosiy tushunchalar. Kuch transformatori elektr tarmog'ining muhim elementlaridan hisoblanadi. Elektr energiyasi ishlab chiqariladigan joydan uzoq masofalarda joylashgan iste'molchiga birlamchi kuchlanishni olti marotabadan kam bo'lmagan holda ko'paytirib uzatiladi. Iste'molchi oldida u yana pasaytirilib, iste'molga beriladi. Bu vazifalarni bajarish uchun transformatorlar xizmat qiladi. Masalan, elektr stansiya shinalardagi 15,75 kV kuchlanish ketma-ket olti kuchlanishli transformatorlar yordamida quyidagi kuchlanishlarga aylantiriladi:

15,75—525 kV ga; 500—242 kV ga; 220—121 kV ga, 115—38,5 kV ga, 35—11 kV ga, 10—0,4 yoki 0,69 kV ga.

Energiyani ko'p sonli mayda iste'molchilarga taqsimlash transformatorlar sonini ko'paytirishga olib keladi. Har bir pog'onadagi transformatorlar quvvati oldingisining quvvatidan kattaroq qilib olinadi. Shunga ko'ra, barcha transformatorlar quvvati umumiy generator quvvatidan 8—10 marotaba katta bo'ladi, bu munosabat yaqin orada yana ko'payishi mumkin.

Shuni aytib o'tish kerakki, elektr stansiyadan uzoqlashgan sari transformatorlar quvvati kamaya boradi va transformatorlar tayyorlash uchun ketadigan materiallar hajmi va energiya isrofi ortib boradi hamda har bir generatorning

o'rnatilgan birlik quvvatiga 7,8 karra ko'p transformator quvvati talab etiladi. Yaqin orada bu son 9—10 karraga yetadi.

Elektr stansiyaga o'rnatilgan transformatorlar soni unchalik ko'p bo'lmashligiga qaramay, ular energiya tizimi ishida katta ta'sirga ega.

Transformator — statik elektr magnitli qurilma bo'lib, ikki yoki ko'p chulg'amlarga ega bo'lgan holda elektr magniti yordamida bir qiymatdagi kuchlanishni ikkinchi qiymatli kuchlanishga aylantirish uchun xizmat qiladi.

Transformatorlar ikki va ko'p chulg'amli bo'lganda, o'zaro galvanik aloqaga ega bo'lmashligi mumkin. Ularda energiya uzatish magnit maydoni orqali amalga oshiriladi,

Transformatorlar tasnifi. Kuch transformatorlari nominal quvvat, kuchlanish klassi, ishlash rejimi, konstruktiv tuzilishi va boshqalar bilan farqlanadi. Nominal quvvat va kuchlanish klassi bo'yicha transformatorlar 8 guruhga bo'linadi (tashqi o'lchamlari bilan farqlanadilar).

Kuch transformatorlar umumiy xizmatli bo'lishlari mumkin. Ular unchalik farqlanmaydigan umumiy tarmoqqa ulanadilar. Shuningdek, maxsus kuch transformatorlari ham mavjud bo'lib, ular bevosita elektr tarmog'ini ta'minlash uchun xizmat qiladi. Ularga torgich, o'zgartirgich yer osti ruda va shaxta tarmoq hamda qurilmalari kirishi mumkin.

Sanoat transformatorlari mo'tadil, sovuq va tropik mintaqalarga mo'ljallab chiqariladi. Shuningdek, ular ochiq havo va bino ichiga o'rnatilishlari mumkin. Sovitish tizimi bo'yicha quruq va sovitkichli transformatorlarga bo'linadi.

Quruq transformatorning shartli belgilari:

ochiq holda;

tabiiy havoli, himoyalagan

tabiiy havoli, germetik yasalgan SG

havo puflagichli SD

Moyli transformatorlar:

havo va moyning tabiiy aylanishi M

havoni majburiy, moyni tabiiy haydash D

havoni tabiiy, moyni majburiy haydash

havoni tabiiy, moyni majburiy oqim

bilan haydash

havo va moyni majburiy haydash

(moyli yo'qaltirilmagan oqimli) DS

havo va moyli majburiy haydash

(moyli ko'paytirilgan oqimli

suvni majburiy va moyni tabiiy haydash

suv va moyni majburiy haydash

(moy yo'qaltirilmagan oqimli)

suv va moyni majburiy haydash

(moy yo'qaltirilgan oqimli)

Yonmaydigan suyuq dielektrikli transformatorlar:

yonmaydigan suyuq dielektrikli tabiiy sovuvchi

yonmaydigan suyuq dielektrik bilan majburiy sovitish

(dielektrik yo'qaltirilgan oqimi)

yonmaydigan suyuq dielektrik bilan

majburiy sovitish (dielektrik

yo'qaltirilgan oqimli)

Transformatorni ko'p va bir fazali qilib ishlab chiqariladi. Eng ko'p tarqalgan transformatorlar bu uch fazali transformatorlardir.

Ularda uchta bir fazali transformatorlarga nisbatan isroflar 12–15 %ga kam, aktiv materiallar va narxi 20–25 %dan past.

Uch fazali transformatorlar, aksariyat, elektrostansiya (nimstansiya) iste'molchilarni quvvat bilan ikki kuchlanishda (o'rtacha va yuqori) yoki o'rtacha va past kuchlanishlarda olib borilganda qo'llaniladi.

Bir fazali transformatorlar uch fazali transformatorlar yo'q yoki tayyorlash mumkin bo'lmagan hollarda ishlatiladi.

Energetik tizimlarda asosan ikki va uch chulg'amli uch fazali transformatorlardan foydalaniladi.

Transformatorni standartlash. Standartlashdan maqsad—transformatorlarga yagona talab ishlab chiqishdir. Bu talablar tarmoqda kuch transformatorlaridan foydalanishda qulayliklar yaratishga qaratilgan.

1985-yili umumxizmat uch fazali transformatorlari uchun standartlar qabul qilingan, transformatorlar nominal quvvati va kuchlanishini qabul qilingan yuqori qiymatidan ko'tarish yangi standartlarni qabul qilishga olib keladi. Maxsus transformatorlar va KTP transformatorlari ishlab chiqarishlik ko'payadi. Shunga ko'ra transformator ishlab chiqarish nomenklaturasi ko'payishi ko'zda tutiladi.

Standartlashtirish—loyihaning o'zgarmas qismidir. Hozirda 220—750 kV transformatorlar standartlashtirilgan.

Umuman olganda, standartlar uch guruhga bo'linadilar: barcha transformatorlarga taalluqli bo'lgan umumiy talablar; umumqo'llanuvchi ayrim seriyadagi transformatorlar uchun asosiy parametrlar va texnik talablar standarti; maxsus transformatorlar asosiy parametrlari va texnik talablari standarti.

Umumiy qo'llanishga mo'ljallangan kuch transformatorlari va avtotransformatorlarining quruq va moylangani, quvvati 5 kVA va undan ortiq uch fazali va bir fazali quvvati 4 kVA dan ortiq, kuchlanish klassi 1150 kV bo'lganlari uchun GOST 11677—88 o'rnatilgan. Bu standart transfor-

matorlarning quyidagi qo'llanish sohasi va ish tartibini belgilandi:

- sovitish turlarining tasnifi belgilandi;
- qizish me'yorini o'rnatadi;
- nominal parametrlari va yuklanishi qobiliyatini ko'rsatadi;
- kuchlanishning ruxsat etilgan qiymatini belgilandi;
- izolatsiya elektr puxtaligini sxema va *chulg'am* ulanish guruhlarini ko'rsatadi;
- ruxsat etilgan shovqin darajasini aniqlaydi;
- umumiy konstruktiv talablar va hujjatlarga qo'yiladigan talablarni ko'rsatadi;
- ishlash puxtaligini va boshqalarni belgilaydi.

GOST 1610—82 «Kuch transformatorlari, atamalar va ta'riflar»da har bir tushunchaga bitta standart atama belgilaydi. Atamada—sinonimlar qo'llashga ruxsat etilmaydi. Alohida standartlangan atamalar uchun ko'rsatmalarga ruxsat beriladi.

O'rnatilgan ta'riflarni zarur bo'lganda, bayon etilayotganda shaklan o'zgartirish mumkin, faqat ta'rif tushunchasiga putur yetmasligi zarur. Har xil ilmiy-texnik hujjatlar, o'quv va ma'lumotnoma adabiyotlarda atamalar qo'llanishi shart.

Transformatorlar parametrlari. Transformatorlarning asosiy parametrlariga nominal quvvat, nominal tok, nominal kuchlanish, QT toki, salt yurish toki (tok XX), salt yurish (SYu) isrofi, QT isrofi.

Transformatorning nominal quvvati zavod beradigan pasportda ko'rsatilgan bo'lib, u to'la quvvatni uzluksiz yuklama bilan nominal kuchlanish, chastota va sovish bilan ifodalanadi. Ikki chulg'amli transformatorlarning nominal quvvati bu har bir chulg'am quvvati yig'indisidir. Uch

chulgʻamli transformatorlar chulgʻamlari har xil yoki bir xil quvvatli qilib yasalishi mumkin.

Barcha turdagi transformatorlar (shu jumladan, avto-transformatorlar ham) quyidagi nominal quvvat shkalasi boʻyicha (9.1-jadval) (kVA) GOST 9680—71 asosida tayyorlanadi.

1. Izoh: Keltirilgan quvvatlar uch fazali transformator va avto-transformatorlarda; 2. Bir fazali transformatorlarning quvvati uch fazali guruhlarda ishlaganda 1/3 nominal quvvatga teng uch fazali transformatorlarning quvvati

$$S_{m.nom} = \sqrt{3} U_{m.nom} I_{m.nom} \quad (9.1)$$

Transformatorlar hisobiy ishlash muddati 25 yil hisoblanadi. Lekin bunda quyidagi shart bajarilishi kerak:

$$S_{ng} = S_{m.nom}; \quad U_{seti} = U_{m.nom}; \quad \vartheta_0 = \vartheta_{o.nom} \quad (9.2)$$

Bunda, S_{ng} — transformator yuklamasi; U_{seti} — tarmoq kuchlanishi (shu kuchlanishga transformator ulanadi); ϑ_0 — atrof-muhit harorati.

Transformatorning birlamchi va ikkilamchi chulgʻamlariga taalluqli nominal kuchlanishlar transformator salt yurishi kuchlanishi deb yuritiladi. Uch fazali transformatorlarda bu lliniyaviy (fazalararo) 0 kuchlanishdir. Uch fazali yulduz shaklida ulanuvchi bir fazali transformatorlarda bu kuchlanish $\sqrt{3}U$ ga teng.

Yuklama bilan ishlayotgan transformatorlarda birlamchi chulgʻamdagi kuchlanish nominal kuchlanishga teng boʻlsa, ikkilamchi chulgʻam kuchlanishi transformatorlarda hosil boʻladigan isrof hisobiga kamayadi.

Kuch transformatorlari va avtotransformatorlari nominal quvvatlari qatori

9.1-jadval

1	2	3	4	5	6	7	8	9	10
10	—	16	—	25	—	40	—	63	—
100	—	160	—	250	—	400	—	630	—
1000	—	1600	—	2500	—	4000	—	6300	—
10000	—	16000	—	25000	32000	40000	—	63000	80000
100000	—	160000	—	250000	—	400000	—	630000	—
1000000	1250000	—	200000	—	—	—	500000	—	800000

9.2-jadvalda tarmoqda kuchlanish va uch fazali transformatorlarning fazalararo (linyaviy) birlamchi va ikkilamchi kuchlanishlari (GOST 721–77) keltirilgan.

Fazalararo (linyaviy) nominal kuchlanishlar, kV

9.2-jadval

Tarmoq va iste'molchi	Transformator va avtotransformatorlar (RPN siz)		Transformatorlar va avtotransformatorlar (RPN li)		Ishchi kuchlanishning eng katta qiymati
	Birlamchi chulg'am	Ikkilamchi chulg'am	Birlamchi chulg'am	Ikkilamchi chulg'am	
0,22	0,22	0,23	—	—	—
0,38	0,38	0,40	—	—	—
0,66	0,66	0,69	—	—	—
3	3 va 3,15*	3,15 va 3,3	—	3,15	3,6
6	6 va 6,3*	6,3 va 6,6	6 va 6,3*	6,3 va 6,6	7,2
10	10 va 10,5	10,5 va 11,0	10 va 10,5	10,5 va 11,0	12,0
20	20	22	20 va 21,0*	22,0	24,0
35	35	38,5	35 va 36,75	38,5	40,5
PO	—	121	PO va 115	115 va 121	126
150	—	165	158	158	172
220	—	242	220 va 230	230 va 242	252
330	330	347	330	330	363
500	500	525	500	500	525
7500	750	787	750	—	787
1150	1150	1200	—	—	1200

*To'g'ridan-to'g'ri generator shinasiga yoki generator boshmoqlariga ulanadigan transformatorlar va avtotransformatorlar uchun.

Transformator birlamchi va ikkilamchi nominal kuchlanishlarning nisbati uning transformatsiya koeffitsiyenti deb ataladi.

Uch chulg'amli transformatorlarda transformatsiya koeffitsiyenti har bir juft chulg'amlar uchun alohida-alohida aniqlanadi: yuqori kuchlanish (YuK) va past kuchlanish (PK).

Transformator nominal quvvat va nominal kuchlanish bilan ishlaganda hosil bo'ladigan tok *nominal tok* deyiladi.

Agar transformatorning bir tomondagi chulg'ami boshmoqlari o'zaro qisqa tutashgan bo'lsa va boshqa chulg'amiga past qiymatli kuchlanish berib qisqa tutashgan chulg'amdan nominal qiymatga ega tok o'tkazilsa, qisqa tutashmagan chulg'amdagi kuchlanish U_K *qisqa tutashish kuchlanishi* deb yuritiladi.

Qisqa tutushish kuchlanishini transformatorida kuchlanish pasayishi orqali topiladi. U transformatorning to'la qarshiligi Z_K bilan ifodalanib, quyidagicha aniqlanadi:

$$U_K = \frac{U_{KH}}{U_{IH}} 100 \frac{I_{IH} Z_{I75\%}}{U_{IH}} 100 \quad (9.3)$$

Transformatorida reaktiv qarshilik aktiv qarshilikka nisbatdan juda katta bo'lganligi tufayli hamma hisob-kitoblarda aktiv qarshilik inobatga olinmaydi,

$$U_K \approx U_p \approx x_{r,p} I_{TP} \quad (9.4)$$

Uch chulg'amli transformator (avtotransformator)larda QT kuchlanishi xohlagan juftlik uchun aniqlanayotganda,

uchinchi chulg'am boshmoqlari o'zaro birlashmagan bo'lishi kerak.

Shunday qilib, kataloglarda QT kuchlanishning uchta qiymati keltiriladi: $U_{k.yuk-pk}$, $U_{k.yuk-o'k}$, $U_{k.o'k-pk}$. Transformatorning aktiv qarshiligi induktiv qashiligiga nisbatan katta bo'lganligi uchun (kichik quvvatli transformatorlarda 2–3 marotaba, katta quvvatlarda 15–20 marotaba) transformatorning ishi asosan ana shu induktivlik chulg'amlarning o'zaro joylashishi, ular oralig'idagi kanallar eni, chulg'amlar balandligi bilan aniqlanadi.

Qisqa tutashish kuchlanishi U_k GOST bilan cheklangan (asosan, quvvat va kuchlanish bo'yicha), kuchlanish va quvvat qanchalik katta qiymatlarga ega bo'lsa, QT kuchlanishlar ham katta bo'ladi. (9.3, 9.4-jadval). U_k qiymati oshirib borilsa, QT tokini kamaytirish mumkin. Ayni vaqtda reaktiv quvvat, demak, transformator narxi ko'tariladi.

Uch chulg'amli transformatorlar chulg'amlarining o'zaro joylashishiga hamda U_k ning qiymatiga qarab ikki xil ko'rinishga ega bo'lishi mumkin. Agar past kuchlanish chulg'ami magnit o'tkazgichli o'zagiga yuqori kuchlanish chulg'ami yuzada — o'rta chulg'am ikkalasi orasiga joylashgan bo'lsa, eng katta qiymat — U_k yuq-pk ga va kam qiymat U_k yuq-o'k ga ega bo'ladi. Bu holda kuchlanish pasayishi o'rtacha chulg'amda kamayadi, past kuchlanishda tarmoq qisqa tutashish toki U_k yuq-pk katta bo'lganligi tufayli cheklangan bo'ladi. Agarda o'rta chulg'am o'zagi ustida, yuqori kuchlanish chulg'ami tashqarida, past kuchlanish chulg'ami esa ular orasida bo'lsa, unda U_k yuq-o'k eng katta qiymatga, U_k yuq-pk eng kichik qiymatga ega bo'ladi. U_k yuq-pk ikkala holda ham bir xilda qoladi.

Energiya tizimi tarmoqlari, elektrlashtirilgan transport va boshqalarda kichik va o'rta quvvatli transformatorlar juda ko'p o'rnatilgan. Shuning uchun umumiy elektr energiya isroflari juda katta va ularni kamaytirish muhim texnik va xo'jalik ahamiyatga ega. Shu bois transformatorlar konstruksiyalari va sxemalarini takomillashtirish, R_x va R_k qiymatlarini kamaytirish yo'lidagi barcha tadbir va choralar muhim ahamiyat kasb etadi.

Umumqo'llanuvchi ikki chulg'amli transformatorlardagi isroflar, QT kuchlanishi va salt ishlash toki

9.3-jadval

Nominal quvvat, kV A	Kuchlanish klassi, kV	Quvvat isroflari, kvT		QT kuchlanishi, %	SYu toki, %
		SYu	QT		
25	10	0,130	0,600	4,5	3,2
40	10	0,175	0,880	4,5	3,0
63	10	0,240	1,280	4,5	2,8
100	10	0,330	1,970	4,5	2,6
100	35	0,420	1,970	6,5	2,6
160	10	0,510	2,650	4,5	2,4
160	35	0,620	2,650	6,5	2,4
250	10	0,720	3,700	4,5	2,3
250	35	0,900	3,700	6,5	2,3
400	10	0,950	5,500	4,5	2,1
400	35	1,200	5,500	6,5	2,1
630	10	1,310	7,600	5,5	2,0
630	35	1,000	7,600	4,5	2,0

Umumqo'llanuvchi ikki chulg'amli transformatorlardagi isroflar, QT kuchlanishi va SYu toki

9.4-jadval

Nominal quvvat, kV A	Kuchlanish klassi, kV	Past chulg'am kuchlanishi, KV	Isroflar, kVt		QT kuchlanishi, %	SYu toki, %
			SYu	QT		
6300	10	6.3	7.4	46.5	7.5	0,8
	35	10.5	7.6			
10000	38.5	10.5	—	—	—	—
16000	38.5	10.5	—	—	—	—
80000	15,75	10.5	58.0	280.0	10	0.45

Salt yurish toki I_{XX} aktiv va reaktiv isroflarni tavsiflaydi va u po'latning magnit xususiyatlari, transformator konstruksiyasi, magnit o'tkazgichning yig'ilishi sifatida va magnit induksiyasi qiymatiga bog'liq bo'ladi. Odatda, u salt yurish hisobida beriladi. Hozirgi zamon transformatorlari sovuq holda ishlov berilgan po'latlarida I_{XX} nisbatan kichik qiymatga ega. Bu qiymat quvvat va kuchlanish ortishi bilan kamayadi. Kuchlanish 10—30kV li transformatorlarda I_{XX} 2,0—2,5% ga, 220—500kV lida 0,5—0,3%ga teng.

Salt yurish isrofi R_x va qisqa tutashish isrofi R_k lar transformatorning iqtisodiy ko'rsatkichlarini belgilaydi. R_x ikki xil isrof — po'latdagi qayta magnitlanish va girdob toki tufayli hosil bo'ladigan isroflardir. Ularni kamaytirish maqsadida tarkibida uglerod kam bo'lgan va maxsus qo'shmalari bo'lgan qalinligi 0,3 mm li 3405, 3406 va boshqa markali sovuq ishlov berilgan po'latlar qo'llanadi. Ular yuzalari issiqlikka bardosh izolatsiya bilan qoplangan. Ma'lumotnoma

adabiyot va kataloglarda A va B darajasida R_x qiymati keltiriladi. A darajasi solishtirma isrofi 0,9 Vt/kg dan kam bo'lgan elektrotexnik po'latdan yasalgan transformatorlarga, B darajasi—solishtirma isrof 1.1 Vt/kg, $V=1.5$ Tl, $f=50$ Gts ga taalluqlidir.

QT isrofi R_k chulg'amlardan yuklama toki o'tganida hosil bo'luvchi qo'shimcha isroflardan iborat. Qo'shimcha isroflar sochma maydon magnit oqimlaridan hosil bo'ladi. Bular, o'z navbatida, girdob toklari va transformator konstruksiyalari (bak devorlari, yarmolari balkasi va boshqalar) tufayli vujudga keladi. Transformator quvvati qancha kichik bo'lsa, nisbiy isrof shunchalik katta bo'ladi. Ularni kamaytirish maqsadida chulg'amlar ko'p simli, bak devorlari magnit shunti bilan ekranlangan holda yasaladi.

Ayrim seriyadagi umumqo'llanuvchi transformatorlarning asosiy parametrlari tegishli standartlarida, ikki chulg'amli transformatorlar tavsiflari esa 9.3, 9.4-jadvallarda keltirilgan.

Transformatorlar tavsiflari har doim takomillashadi. Ularni qayta yasash har 10 yilda bir marta olib boriladi.

To'g'rilagichlar UV KM—6 va UV KM—5 m nimstansiyalari transformatorlarning texnik ko'rsatkichlari 9.5-jadvalda, kuch yoritkichlari va ATDP yuklamali transformatorlarning texnik ko'rsatkichlari 9.6-9.8-jadvallarda keltirilgan.

Hozirgi vaqtda zavoda ishlab chiqarayotgan transformatorlar to'g'risidagi texnik ko'rsatkichlarni jadvaldan olib foydalanayotganda (1.13, 1.18, 6.2) quyidagilarni inobatga olish tavsiya etiladi: transformator shartli belgilarida: A—avtotransformatori; T—uch fazali; O—bir fazali transformatorni; R—past kuchlanish chulg'amiga yoyilgan; sovitish turi bitta yoki ikkita harf bilan belgilanadi; T—uch chu-

lg'amli; N — bitta chulg'am RPN qurilmasi bilan; S—transformator xususiy hujjatlar uchun, P—o'zgarimas tok liniyasi uchun.

TSZP turidagi quruq «monolit» turidagi izolatsiya transformatorlarning tavsiflari

9.5-jadval

Ko'rsatkich	TS EP- 1600/10MUZ	TSZP- 2500/10MUZ
Nominal quvvat, kV A	1470	2315
Nominal kuchlanish		
Yuqori kuchlanish, kV	6.3; 10.5	6.3; 10.5
Tapmoq chastotasi, Gts	50	50
Chulg'amlar sxemasi va guruhi	u/D-11	u/D-11
Tashqi o'lchovlari, mm	2225x1170x2445	2600x1270x2775
Vazni, kg	5400	8000

Quruq oyna matoli izolatsiyaga ega transformatorlar tavsiflari (kuch yuklamalari va eritkichlari uchun)

9.6-jadval

Ko'rsatgich	TSZ- 160/10	TSZ- 250/10	TSZ- 400/10	TSZ-630/10
Nominal quvvat, kVA	160	250	400	630
Yuqori kuchlanish chulg'ami nominal kuchlanishi, kV	6.3; 10.5	6.3; 10.5	6.3; 10.5	6.3; 10.5

Past kuchlanish chulg'ami nominal kuchlanishi, V	230; 400/230	230; 400/230	230; 400/230	230; 400/230
QT kuchlanishi,	5.5	5.5	5.5	5.5
SYu toki, %	4.0	3.5	3.0	1.5
Sxema va ulanish guruhi	D/U _n -P	D/Y-II	D/Y-II	D/Y-II
Tarmoq chastotasi, Gts	50	50	50	50
Tashqi o'lchovlari, mm	1730x935x 1690	1830x955x 1835	2230x960x 2135	2220x1090x 2260
Vazni, kg	1290	1630	2270	3220

Quruq epoksid quyvasidagi izolatsiyali transformatorning tavsiflari (kuch yuklamalarini ta'mirlash uchun)

9.7-jadval

Ko'rsatgich	TSZL-630/10	TSZL-1000/10	TSZL-1600/10
Nominal quvvat, kV. A	630	1000	1600
Yuqori kuchlanish chulg'ami kuchlanishi, kV	6.3; 10.5	6.3; 10.5	6.3; 10.5
Past kuchlanish chulg'ami kuchlanishi, V	400	400	400
Sxema va ulanish guruhi	D/Y-11	D/Y _n -11	D/YH-H
Tarmoq chastotasi, Gts	50	50	50
Tashqi o'lchovlari, mm	1930x1000x1840	2010x1050x2040	2320x1100x2240
Vazni, kg	2380	3150	4400

Quruq kremneorganik izolatsiyali transformatorlarning tavsiflari (ATDP qurilmalarni ta'mirlash uchun)

9.8-jadval

Ko'rsatgich	TSZK-63/10
Nominal quvvati, kV L	63
Yuqori kuchlanish chulg'ami nominal kuchlanishi, kV	6.3; 10.5
Past kuchlanish chulg'ami nominal	230
Sxema va ulanish guruhi	Y/Y-0
Tapmoq chastotasi, Gts	50
Tashqi o'lchovlari, mm	1100x760x880
Vazni, kg	570

Nominal quvvat va kuchlanish klassi kasr tarzida belgilanadi, bunda surat—nominal quvvatni, maxraj—kuchlanish klassini ifodalaydi.

Ma'lum mintaqalarda ishlatishga mo'ljallangan transformatorlar quyidagi harflar bilan belgilanadi: U— mo'tadil sharoitga, XL—sovuq mintaqalarga, T—tropik mintaqalarga.

O'rnatilgan joyiga qarab transformatorlar quyidagi kategoriyalarga ega:

- 1 ochiq havoda o'rnatiladigan
- 2 yopiq binoda o'rnatiladigan (bunda bino harorati va namligi tashqarida//gilardan kam farqlanadi)
- 3 tabiiy ventilatsiyali yopiq binoda
- 4 sun'iy ventilatsiyali yopiq binoda
- 5 namligi yuqori binoda

Transformatorning ishlash tamoyili. 9.1-rasmda eng oddiy va sodda bir fazali transformator keltirilgan uning magnit tizimiga ikkita chulg'am W_1 va W_2 joylashgan, birlamchi W_1

ga ulangan kuchlanish U_1 tok i_0 hosil qiladi. Bu tok chulg'am atrofida magnit maydonini vujudga keltiradi. Natijada, magnit o'tkazgichda magnit oqimi paydo bo'lib, magnit tizimini aylanib chiqadi. Va o'z yo'lida ikkilamchi chulg'am o'ramlarida magnit maydoni, oqibatda, ikkala chulg'amda elektr yurituvchi kuch (EYUK) lar l_1 va l_2 hosil qiladi.

$$e_1 = -W_1 \frac{d\phi}{dt}; \quad e_2 = -W_2 \frac{d\phi}{dt} \quad (9.5)$$

Agar ikkilamchi chulg'am W_2 ga yuklama (qarshilik Z_H) ulansa, tok i_2 o'ta boshlaydi. Bunda ikkilamchi quvvat l_2 i_2 hosil bo'ladi. Birlamchi tok i_0 dan i_1 gacha ortadi, Kuchlanish U_1 dan to U_2 gacha o'zgarishi sababli transformator, umuman olganda, kuchlanish U_1 va tok i_x ni U_2 va i_2 ga o'zgartirish (transformatsiyalash) uchun xizmat qiladi.

9.1a-rasmdagi sxema bo'yicha ishlagan transformatorning ikkilamchi chulg'amida tok bo'lmasa, ya'ni yuklama yuk yoki ikkilamchi chulg'am zanjiri uzilgan bo'lsa, transformatorning salt yurish ishi deyiladi.

Magnit oqim va EYUK larning o'zaro bog'liqlarini ko'rib o'tamiz.

Kirgofning ikkinchi qonuniga asosan birlamchi zanjirdagi kuchlanish pasayishi EYUK lar yig'indilariga teng ad = $U_i + I_j$. Agar bu oniy qiymatdan harakat qiymatga o'tadigan bo'lsak, unda

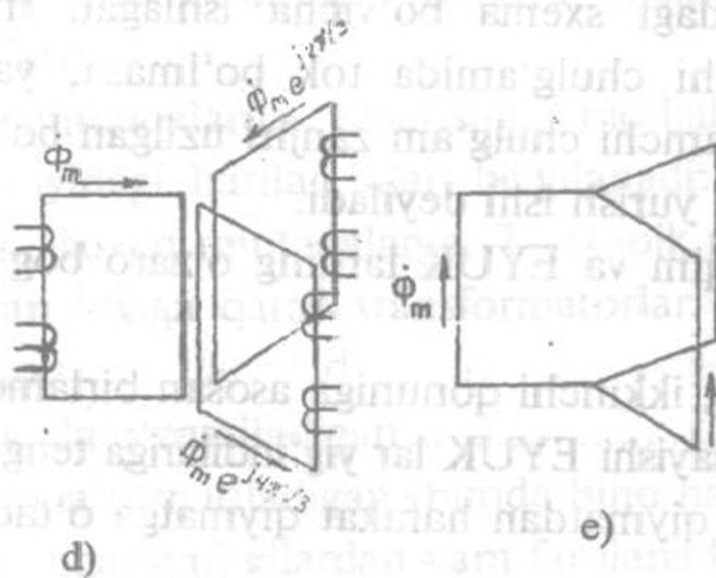
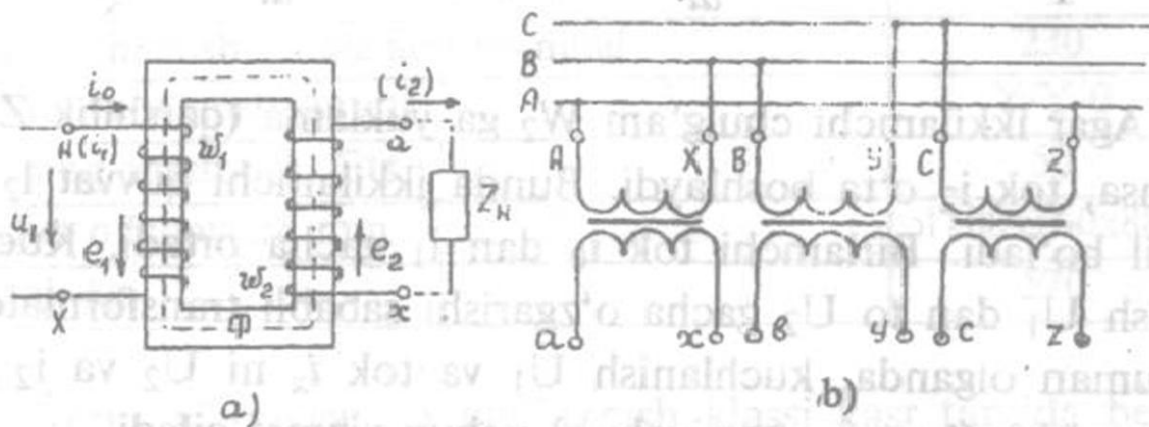
$$I_0 r_i < U_j$$

Agar bu tenglamani soddalashtirilsa, $0 \approx U_1 + \dots + I_1$ bo'ladi. Shu mulohazalardan quyidagi kelib chiqadi:

$U_1 = U_{1m} \cos \omega t \approx e_1 = W_1 \frac{d\phi}{dt}$ yoki $\frac{d\phi}{dt} = \frac{U_{1m}}{W_1} \cos \omega t$ (9.6)

yoki $U_i = U_{1m} \cos \omega t \approx I_1 = W_1 \frac{d\phi}{dt}$

$\frac{d\phi}{dt} = (U_{1m} / W_1) \cos \omega t$; ni



9.1-rasm. Transformatorning ishlash tamoyili:

a—bir fazali taransformator; b—uch fazali guruh va g-uch fazali guruhdan yulduz—Y ko‘rinishli magnit o‘tkazgichga o‘tish.

Itegrallasdan so'ng $F=F_M \sin \omega t$ ni olamiz. Birlamchi zanjirdagi EYUK

$$e_1 = -W_1 \frac{d\omega}{dt} = -\omega W_1 \cos \omega t = -E_{1m} \cos \omega t \quad (9.7)$$

EYUK amplitudasi.

Birlamchi chulg'amda hosil bo'luvchi EYUK ning harakat qiymati

$$E_1 = \frac{E_{1m}}{\sqrt{2}} = \frac{\omega}{\sqrt{2}} W_1 \phi_m = \pi \sqrt{2} f W_1 \phi_m = 4.4 W_1 \phi_m \quad (9.8)$$

Magnit oqimi F ikkilamchi chulg'amda EYUK hosil qilishi tufayli

$$E_{2m} = \omega W_2 \phi_m, E_2 = \pi \sqrt{2} f W_2 \phi_m = 4.4 W_2 \phi_m \quad (9.9)$$

bo'ladi.

9.1b-rasmda uchta bir fazali bir xil transformatorlar guruhi ko'rsatilgan. Ularning birlamchi chulg'amlari uch fazali tarmoqqa ulangani uchun ikkilamchi chulg'amlarda ham uch fazali kuchlanish tizimi hosil bo'ladi. Agar uchala magnit o'tkazgichlarni yonma-yon 9.16-rasmdagidek qo'yilsa, o'zaklardagi magnit oqimi qiymati no'lga teng bo'ladi; demak, bu o'zaklarga hojat qolmaydi.

Kuch transformatori tuzilishi. Zamonaviy transformatorlar murakkab qurilma bo'lib, har xil bo'g'in va detallardan hamda metall konstruksiyalardan tashkil topgan. Transformatorning asosiy qismlari — bular magnit o'tkazgich tizimi va

chulgʻamlar. Magnit tizimi (magnit oʻtkazgich) transformator asosiy magnit maydonini alohida ajratish yoʻl qoʻymaslik uchun xizmat qiladi.

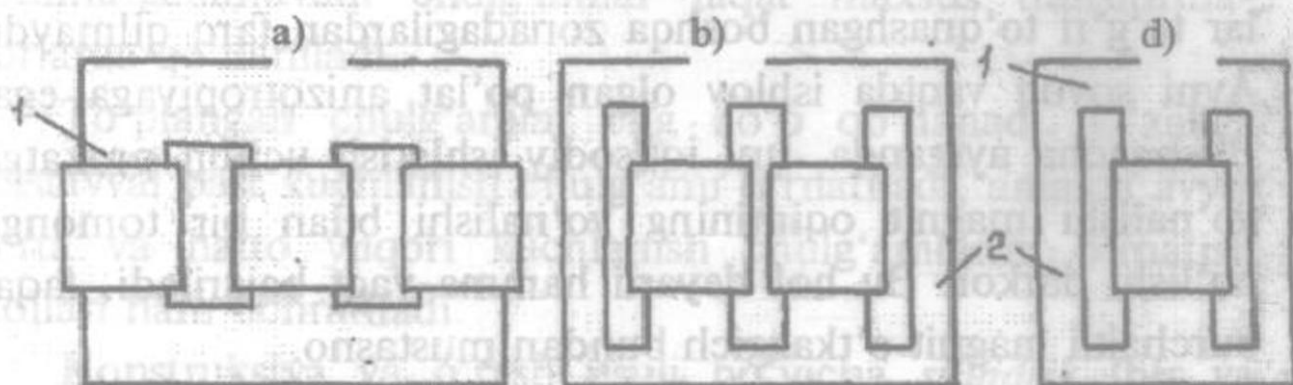
Transformator *magnit tizimi* deb, elektr texnik poʻlat plastinkalardan maʼlum bir geometrik shaklda yigʻilgan toʻplamga aytiladi. Uni oʻzak va yarmolarga ajratish mumkin.

Oʻzaklar magnit tizimning bir qismi boʻlib, ularga asosiy chulgʻamlar oʻrnatiladi.

Yarmolar oʻzaklarni birlashtirib, magnit zanjiri hosil qilish uchun ishlatiladi, (ularga chulgʻamlar oʻrnatilmaydi), yarmolar chekka va yon tomon yarmolarga boʻlinadi. Ikki yoki koʻp sterjenlarni birlashtiruvchi yarmolar yon tomon *yarmolar* deyiladi. Bitta sterjenning ikkala tomonini birlashtiruvchi yarmolar *chekka yarmolar* deyiladi. Yon tomon yarmolari ustki va pastki yarmolarga boʻlinadi.

Transformator magnit tizimlari quyidagicha farqlanadi. Oʻzaklar va yarmolarning oʻzaro joylashishiga qarab, oʻzaklar elementlarini yigʻish va tayyorlash boʻyicha oʻzaklar va yon tomon yarmolar tekislik va fazoviy koʻrinishda boʻladi. Oʻzak va yarmolarning boʻylama oʻqlari bir tekislikka joylashgan magnit tizim *tekislik tizimi* deb, bir tekislikka joylashganlari *fazoviy tizim* deb yuritiladi. Oʻzak va chekka yarmolarning joylashishiga qarab *oʻzakli* (9.2a) va *bron oʻzakli* (9.2b) hamda *bronli* (9.2d) sterjenli magnit oʻtkazgichda sterjenlar chekka yarmolar boʻlmaganda faqat yon tomon yarmolar (yuqori va pastki) lar bilan birlashadilar. Bronli magnit oʻtkazgichda bitta sterjen (yoki uning boʻlagi) bitta chekka yarmo bilan birlashtiriladi. Bronli magnit oʻtkazgichda bitta sterjenning ikkala tomoni kamida ikkita chekka yarmolar bilan birlashadi.

Tekis magnet o'tkazgichlar eng ko'p tarqalgan. Ular o'zaklari (transformator konstruksiyasiga va fazalar soniga qarab sterjenlar bittadan o'rtacha bo'ladi) vertikal shaklda joylashadi. Ularni tekis, radial va ekvivalent shixtovkalar bo'yicha farqlaydilar. Bular ichida eng ko'p tarqalgani tekis shixtovkali o'zaklardir, ya'ni ular magnet o'tkazgichga parallel joylashgan plastinkalardan yig'iladi.



9.2-rasm. Transformatorning magnet tizimi:

a — uch fazali sterjenli; b — bir fazali bronozakli;

v — bir fazali bronli; 1 — o'zaklar; 2 — yarmo.

O'zakli magnet o'tkazgichlar tutashgan, shixtalangan va o'ralgan (lentali) konstruksiyaga egalar. Tutashgan magnet o'tkazgichlar ko'ndalang kesimi bo'yicha ajraluvchi bo'lib, ular sterjen va yarmolari alohida yig'iladi. So'ngra ular bir-biriga tirkalib yig'iladi. Bu usul transformator yig'ishda chulg'amlarni magnet o'tkazgichga kirgizishni juda osonlashtiradi. Shixtalangan magnet o'tkazgich to'qnashgandan shu bilan farqlanadiki, uning o'zaklari va yarmolarini plastinkadan tekislikda yaxlit to'qnashishsiz qilib yig'iladi. To'qnashish joylari har bir qavat plastinkada bir-biriga nisbatan siljigan holda muqovaga yig'iladi. Shu sababli, transformator

salt yurish toki to'qnash konstruksiyasiga qaraganda bir necha marotaba kam bo'ladi.

O'zak va yopma plastinkalar tutashish shakl bo'yicha to'g'ri, qiyshiq va kombinatsiyali bo'ladi. U yoki bu shaklli tutashganni qo'llashlik po'lat rusumi va konstruksiyasiga bog'liq. Issiq holda ishlangan po'lat bo'ylama va ko'ndalang yo'nalishlarda bir xil xususiyatlarga ega, shuning uchun bu seriyadagi magnit o'tkazgichlarda salt yurishdagi nisbiy isroflar to'g'ri to'qnashgan boshqa zonadagilardan farq qilmaydi. Ayni sovuq vaqtda ishlov olgan po'lat anizotropiyaga ega. Boshqacha aytganda, uni iqtisodiy ishlatish uchun prokatga yo'nalishi magnit oqimining yo'nalishi bilan bir tomonga bo'lishi darkor. Bu hol deyarli hamma vaqt bajariladi, faqat burchakli magnit o'tkazgich bundan mustasno.

Salt yurish isrofli kombinatsiyali tutgan magnit o'tkazgichlarda bir oz ko'p bo'ladi. Keyingi yillarda kichik quvvatli transfor-matorlarda o'ralgan lentali magnit o'tkazgichlar po'lat kuzatilmoqda. Bundagi asosiy muammo plastik lentani chulg'amga o'rash uchun murakkab texnologiya talab etilishidir. Shunga qaramay keng ko'lamda ishlab chiqilishida transformatorning bu turi istiqbolli hisoblanadi.

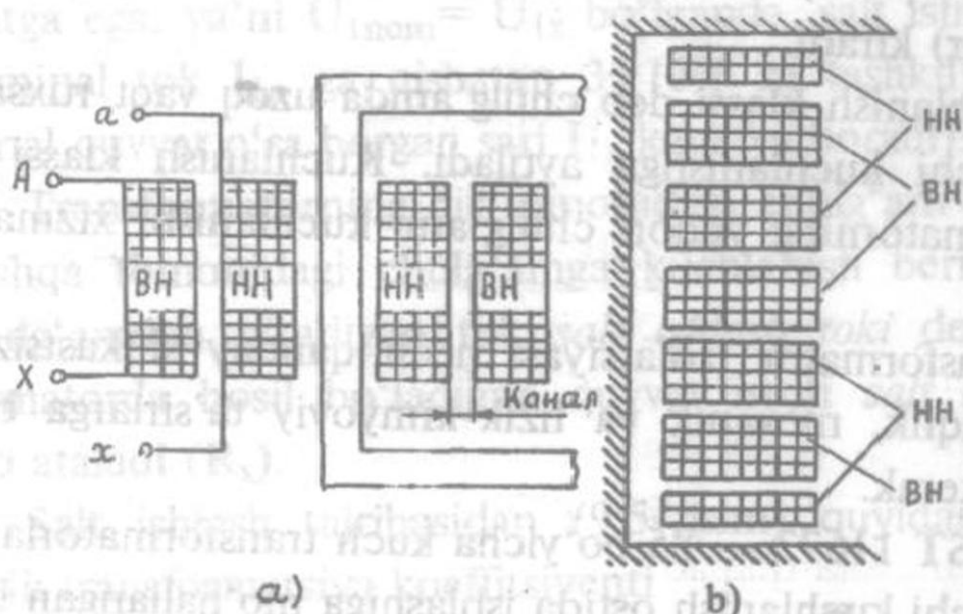
Chulg'am — o'tkazgich simlar yig'indisini tashkil qilib, o'zida EYUK paydo qilib yuqori, o'rta va past kuchlanishlarni hosil qilishga xizmat qiladi. Chulg'am o'tkazgichlar va detallarga ishlatiluvchi izolatsiyadan tashkil topgan. Transformator chulg'amlari o'zakda o'zaro joylashishi, o'ram yo'nalishi va soni, kuchlanish klassi, chulg'amlar ulanish sxemasi bilan farqlanadi.

O'zakda o'zaro joylashish bo'yicha chulg'amlar to'plangan va galma-gallanuvchiga ajraladi. To'plangan chulg'amlar magnit o'tkazgich o'zagida yig'ilgan holda joylashgan silindr

ko‘rinishida tayyorlanadi (9.3a-rasm). Yuqori va past kuchlanish chulg‘amlari galma-gal o‘rnatiladi (9.3b). Galma-gallanuvchi chulg‘amlar simmetrik guruhlardan iborat bo‘lib, ular bir yoki bir necha yuqori kuchlanish chulg‘amlari va ular ikki tomonga joylashgan past kuchlanish chulg‘amlari bo‘laklaridan iborat. Guruhlarning o‘zaro ketma-ket yoki parallel ulab, yuklama toklariga moslash imkonini yaratadi. Galma-gallanuvchi chulg‘amlar faqat maxsus transformatorlarda qo‘llaniladi.

To‘plangan chulg‘amlar eng ko‘p qo‘llanadi. O‘zakga dastavval past kuchlanish chulg‘ami o‘rnatiladi, amalda avval o‘rta va hatto yuqori kuchlanish chulg‘amlarini o‘rnatish hollari ham uchratiladi.

Konstruksiya va o‘rash usuli bo‘yicha *silindrik* (bir va ko‘p qatlamli), *g‘altakli* va *vishpelli* chulg‘amlar mavjud. Shuningdek, bir va ikki o‘ramli list va shinali chulg‘amlar bo‘lib, ikkilamchi tok juda katta bo‘lganda qo‘llanadi.



9.3-rasm. Transformator chulg‘amlari konstruksiyalari:
a — to‘plangan chulg‘am; b — galma-galli chulg‘am.

Transformator chulgʻamlari foydalanish talablariga elektrik va mexanik bardoshlik, shuningdek, chulgʻam va uning qismlarining termik chidamliligi kiradi. Bu bardoshlik va chidamliliklar tegishli standartlar bilan taʼminlangan.

Magnit tizimi yigʻilgan holda, yaʼni birlashtiruvchi detallar yarmo balkalari bilan birgalikda, transformator asosi (ostov)ni tashkil qiladi. Transformator asosi, chulgʻamlar, boshmoqlar, ulab-uzgich elementlari va detallari bilan birgalikda transformatorlarning faol qismi deb yuritiladi.

Transformator izolatsiyasi. Elektr puxtalik jihatdan olganda transformator uch tizimdan iborat: transformator tarmoqqa ulanganda kuchlanish ostida boʻluvchi qismlar, yerlashtiruvchi qismlar va izolatsiya tizimlari.

Kuchlanish ostidagi qismlar tizimiga barcha ishchi toklarni oʻtkazuvchi (chulgʻamlar, kuchlanish pogʻanalarini ulab-uzgich kontaktlar, oʻtuvchi shinalar, kirish shinalari) va ular bilan galvanik bogʻlangan detallar (himoya ekranlari, sigʻim halqalari, oʻtuvchi izolatorning metall qalpoqlari va boshqalar) kiradi.

Kuchlanish klassi deb chulgʻamda uzoq vaqt ruxsat etilgan ishchi kuchlanishga aytiladi. Kuchlanish klassi boʻlib transformatorning yuqori chulgʻami kuchlanishi xizmat qiladi.

Transformator izolatsiyasi hech qanday shikastsiz elektrik, issiqlik, mexanik va fizik-kimyoviy taʼsirlarga bardosh berishi kerak.

GOST 11677 — 85 boʻyicha kuch transformatorlari uzoq vaqt ishchi kuchlanish ostida ishlashiga moʻljallangan boʻladi.

Transformatoridagi fizik jarayonlar. Transformatorida boʻladigan fizik jarayonlarni sodda bir holda koʻrib oʻtamiz.

Transformatorning salt ishlashi shunday bir holki, unda $I_2=0$, $Z_n=\infty$ (9.1a-rasm), Jarayonning asosiy tenglamalari quyidagi ko‘rinishda bo‘ladi:

$$\dot{U}_1 = \dot{I}_1(Z_1 + Z_0) = \dot{I}_1\dot{Z}_1 - \dot{E}_1 \quad (9.10)$$

$$\dot{U}_2 = E_2 = -n_{21}\dot{I}_0\dot{Z}_0; \dot{I}_1 = I_0 \quad (9.11)$$

bunda, $Z_1=Z_1+jX_1$ — birlamchi zanjir majmua qarshiligi;

$Z_0=Y_0^{-1}=r_0+jx_0$ — magnitlanuvchi kontur majmua qarshiligi (9.6a-rasm); $Z_0=q_0/(q_0^2+b_0^2)$; $X_0=b_0/(q_0^2+b_0^2)$;

I_0 — magnitlovchi tok;

I_1 — birlamchi zanjir toki vektori;

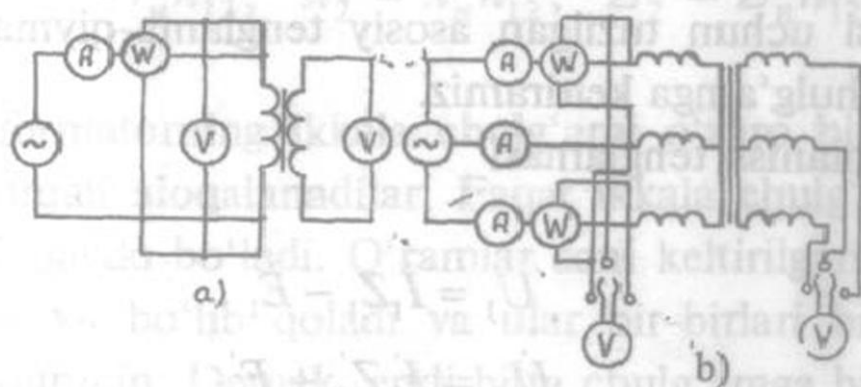
$n_{21} = \frac{U_2}{U_1} = \frac{W_2}{W_1}$ — transformatsiya koeffitsiyenti.

9.4-rasmda transformatorning salt ishlash davridagi vektor diagrammasi keltirilgan. Birlamchi kuchlanish nominal qiymatga ega, ya'ni $U_{1nom} = U_{1x}$ bo‘lganda, salt ishlash toki I_{1x} nominal tok I_{1p} ga nisbatan 3–10% ni tashkil qiladi (nominal quvvat o‘sa borgan sari I_{1x} kamaya boradi).

Transformatorning bir tomonidagi chulg‘am ochiq qolib, boshqa tomonidagi chulg‘amga kuchlanish berilganda, shu chulg‘amdan o‘tadigan tok *salt ishlash toki* deb va transformatorlarda hosil bo‘ladigan quvvat isrofi *salt ishlash isrofi* deb ataladi (R_x).

Salt ishlash tajribasidan (9.5-rasm) quyidagilar aniqlanadi: transformatsiya koeffitsiyenti

$$P_x = 3U_x I_x \cos \varphi_x$$



9.5-rasm. Salt ishlash tajribasi:

a—bir fazali transformator; b—uch fazali transformator
salt ishlash toki.

Quvvati 25 dan 63000 kVA bo‘lgan transformatorlarda i_0 3 dan to 0,6 %gacha, quvvati 80000 dan 1000000 kVA lilarida esa 0,55–0,3 %ni tashkil qiladi. Transformatorlarda quvvat juda kam yo‘qotiladi. Shunga qaramay magnit o‘tkazgichdagi quvvat isrofi katta amaliy ahamiyatga ega, chunki kuch transformatori birlamchi zanjiri kamdan-kam uziladi.

O‘zaro induksiyaning to‘la qarshiligi.

$$Z_0 = \frac{n_{12} U_2}{I_1} \infty \frac{U_x}{I_x} Z_x; \quad \cos \varphi_x = \frac{P_x}{U_x I_x}; \quad r_0 = Z_x \cos \varphi_x = \frac{P_x}{I_x^2} \quad (9.16)$$

U_x bilan I_x orasidagi bog‘liglik nochizig‘iy tavsifga egaligi uchun Z_0 va X_0 qarshiliklari magnit tizimining to‘yinishiga bog‘liq bo‘lib, kuchlanish kamayishi bilan sezilarli darajada o‘saboradi.

Transformatorning yuklamalar bilan ishlashi. Transformatorlarda salt ishidan yuklamali ishlash jarayoniga o‘tishida teskari EYUK — E_1 juda ko‘p kamaymaydi (2–5% atrofida) va unga mutanosib ravishda magnit oqimi F_r ham o‘zgaradi.

Bir fazali transformator yoki uch fazali transformatorning bir fazasi uchun tuzilgan asosiy tenglama-qiymatlarini birlamchi chulg'amga keltiramiz.

Kuchlanish tenglamasi

$$\dot{U}_1 = \dot{I}_1 Z_1 - \dot{E}_1 \quad (9.17)$$

$$\dot{U}_2 = \dot{I}_2 Z_2 + \dot{E}_2 \quad (9.18)$$

yoki

$$\dot{E}_2 = \dot{U}_2 + \dot{I}_2 Z_2 \quad (9.19)$$

$$\dot{I}_1 = -\dot{I}_2 + \dot{I}_0 \quad (9.20)$$

Magnit yurituvchi kuch (MYuK) tenglamasi

$$W_1 I_1 + W_2 I_2 = I_0 W_1$$

Bu formuladan birlamchi chulg'amdanda o'tadigan tok qiymatini topishimiz mumkin.

Transformator vektor diagrammasini ko'rayotganda uning quvvati, isroflari, kuchlanishning nisbiy pasayishi sinalayotgan transformatornikidan hech farqlanmaydi deb qabul qilamiz, bunday transformatorni *keltirilgan* transformator deb ataladi. Odatda, hamma parametrlar birlamchi chulg'am o'ramlar soni W_1 ga keltirilgan. Barcha keltirilgan qiymat shartli belgilari shtrixlar bilan ta'minlanadi.

Keltirilgan ikkilamchi qiymatlar.

$$U_2' = U_2 \frac{W_1}{W_2} = U_2 n_{12}; \quad I_2' = I_2 n_{12}; \quad E_2' = E_1;$$

$$r_2' = r_H n_{12}^2; \quad x_2' = x_H n_{12}^2; \quad Z_2' = Z_H n_{12}^2; \quad (9.21)$$

Transformatorning ikkala chulg'ami o'zaro bitta magnit oqimi F orqali aloqalanadilar. Faqat ikkala chulg'amda ikki xil EYUK paydo bo'ladi. O'ramlar soni keltirilgan bu ikkala EYUK bir xil bo'lib qoladi va ular bir-birlari bilan birlashtirishlari mumkin. Demak, endi bitta chulg'amga birlashtirish mumkin va undan magnitlovchi tok I_0 ham o'tadi (9.6a-rasm). Ko'proq birlamchi chulg'am ustida fikr yuritilgani uchun, shu chulg'amga keltiriladigan kuchlanish va tok ham «shtrix» lanadi (U_2^1, I_2^1).

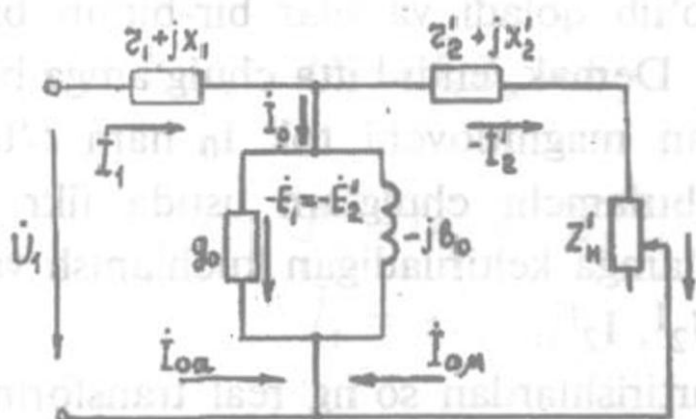
Bunday o'zgartirishlardan so'ng real transformator unga ekivalent bo'lgan sxema bilan almashgan bo'ladi. Unda birlamchi tok I_1 ikkiga ajraladi, magnitlovchi tok $I_0 = I_{0a} + I_0$ va tok I_2 . Birlamchi chulg'amga keltirilgan ekivalent sxema uchun transformatorning vektorli diagrammasi 9.6b, d-rasmda keltirilgan.

O'ramlar sonini birlamchi chulg'amga keltirishda faza qiymatlari o'zgarmaydi. Aktiv va induktiv yuklamali ($Y_2 > 0$) aktiv sig'imi yuklamali ($Y_2 < 0$) transformator uchun vektor diagrammalari 9.6b, d-rasmda keltirilgan.

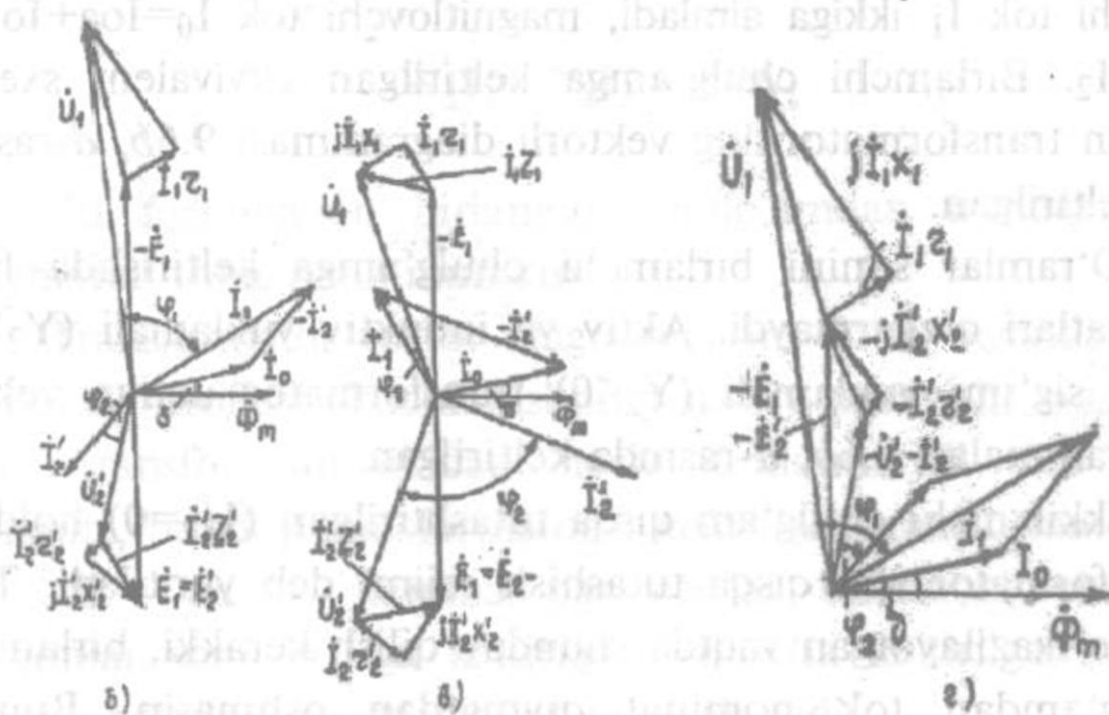
Ikkilamchi chulg'am qisqa tutashtirilgan ($U_2 = 0$) holdagi transformator ishi qisqa tutashish rejimi deb yuritiladi. Tajriba o'tkazilayotgan vaqtda shunday qilish kerakki, birlamchi chulg'amdan tok nominal qiymatdan oshmasin. Buning uchun transformatorning birlamchi chulg'ami kuchlanish regulatoridan ta'minlansin. $I_K - I_N$ bo'ladigan kuchlanish $U_K = (0,05 - 0,1) U_{1nom}$ ko'lamda bo'ladi. Bunda o'tkazgichdagi magnit oqimi juda kichik (40–20 marotaba). Shuning uchun tajribada I_{ok} toki 50–100 marotaba kichikdir

va uni hisobga olmasa ham bo'lad. Asosiy tenglama quyidagicha:

$$\dot{U}_1 = \dot{I}_1 z_1 - \dot{E}_1; \quad \dot{I}_0 = \dot{I}_0 + n_{21} \dot{I}_2 \quad (9.22)$$



a)



b)

d)

e)

b)

d)

e)

9.6-rasm. Transformatorning ekvivalent sxemasi (a), potensial (e) va vektor diagrammalari: b — aktiv induktiv yuklama uchun; d — aktiv sig'im yuklama uchun.

QT tajribasida ($Z_H=0$; $U_2=0$; $f=f_H$; $I_1=I_{1nom}$; $I_2=I_{2nom}$) qisqa tutashish qarshiliklarini quyidagi formulalardan aniqlanadi:

$$Z_k = \frac{U_k}{I_k}; \quad \cos \varphi_k = \frac{P_k}{U_k I_k}; \quad r_k = Z_k \cos \varphi_k \quad (9.29)$$

$$x_k = \sqrt{Z_k^2 - r_k^2} = Z_k \sin \varphi_k \quad (9.23)$$

Tajriba ma'lumotlari orqali QT isrofi $R_k = U_k I_k \cos \varphi_k$ (uch fazali transformatorlarda $R=3I_k^2 r_k$) bo'ladi.

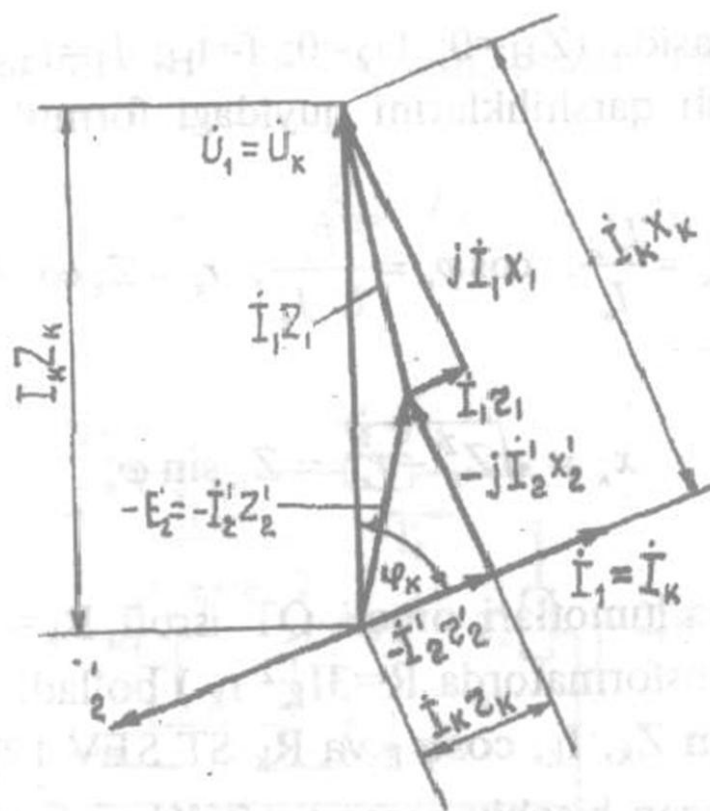
Aniqlangan Z_k , I_k , $\cos \varphi_k$ va R_k ST SEV 1070—78 bo'yi-cha normallangan hisobiy harorat $+75^\circ\text{C}$ ga keltirilishi kerak. A va V klasslaridagi izolatsiyali transformatorlar va F, N va S klassidagi izolatsiyalar uchun hisobiy harorat $+115^\circ\text{C}$ ni tashkil etadi (X_k amalda haroratga bog'liq bo'lmaydi).

QT rejimidagi transformatorning vektor diagrammasi 9.7-rasmda keltirilgan. (9.23) formulalar orqali topilgan qiymatlar yordamida QT kuchlanishi U_k ni, shuningdek, uning aktiv U_a va reaktiv U_p tashkil etuvchilarini ham hisoblash mumkin.

$$U_k = \frac{U_k}{U_{1H}} 100\% = \frac{I_{1H} Z_k}{U_{1H}} 100\% = \frac{Z_k}{Z_1} 100\% \quad (9.24)$$

$$U_a = \frac{U_{ka}}{U_{1H}} 100\% = \frac{I_{1H} r_k}{U_{1H}} 100\% = \frac{r_k I_{1H}^2}{U_{1H} I_{1H}} 100\% = \frac{\Delta P_{KH}}{S_H} 100\% \quad (9.25)$$

$$U_p = \frac{I_{1H} x_k}{U_{1H}} 100\% = U_k \sin \varphi_k \quad (9.26)$$



9.7-rasm. Transformatorning QT davridagi vektor diagrammasi ($I_0=0$).

Elektr transformatori nazariyasidan ma'lumki, transformator ikkilamchi kuchlanishning yuklama ta'sirida o'zgarishi quyidagi yetarli aniqlikni ta'minlovchi formula bilan aniqlanadi:

$$\Delta U \approx \beta(\mathcal{G}_a \cos \varphi_2 + U_p \sin \varphi_2)\% \quad (9.27)$$

bunda, β — yuklanish koeffitsiyenti, $\beta = I_2/I_{2p}$ — tok va kuchlanish orasidagi burchak.

Ikkilamchi chulg'amdagi kuchlanish

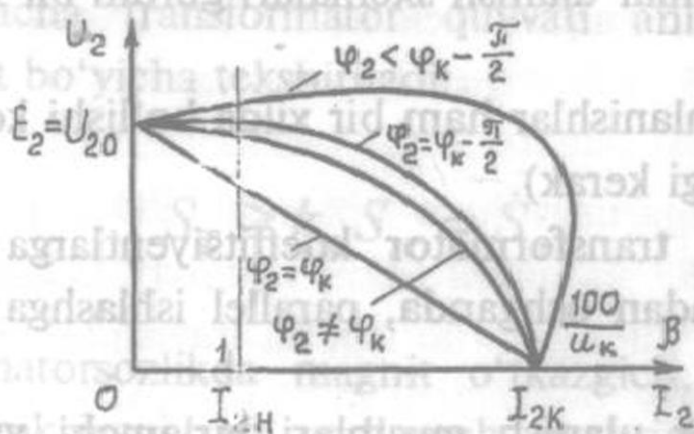
$$U_2 = U_{1n} \left(1 - \frac{\Delta U}{100} \right) \frac{W_2}{\omega} \quad (9.28)$$

Transformatorning foydali ish koeffitsiyenti

$$\eta = \frac{P_2}{P_1} 100\% = \frac{\beta S_H \cos \varphi_2}{\beta S_H \cos \varphi_2 + \beta^2 P_{KH} + P_x} 100\% \quad (9.29)$$

bunda, P_1 va R_2 — transformatorning birlamchi va ikkilamchi quvvatlari; S_H — nominal quvvat.

Transformatorning tashqi tavsifi deb ikkilamchi kuchlanishning ikkilamchi tokka bo'lgan bog'liqligiga aytiladi. Bunda yuklamaning o'zgarmas tavsifi, $\varphi_2 = \text{const}$, birlamchi kuchlanish U_1 va chastota F_1 o'zgarmas bo'lishi kerak. Transformatorning tashqi tavsifi 9.8-rasmda ifodalangan. Agar $U_1 = U_{20} = U_{2H}$ bo'lsa, ikkilamchi $I_{2K} = U_{2H}/Z_H = I_{2H} U_{2H}/U_{2K} = I_{2H} 100/U_K$ bo'ladi va uning qiymati $100/U_K$ marotaba nominal tokdan katta bo'ladi (masalan, $U_K = 5\%$ bo'lganda 20 marotaba katta). Shuning uchun tajriba yo'li bilan tashqi tavsiflarning ordinata o'qi bilan nominal tok chizig'i orasidagi kichik bir zonani bilish mumkin bo'ladi xolos.



9.8-rasm. Nisbiy birlikdagi transformatorning tashqi tavsiflari.

Amalda transformatorlar o'zaro parallel ishlashi mumkin. Transformatorlarni parallel ishlashga ulash uchun, ular

chulgʻamlari oralarida oʻzaro tenglashtiruvchi tok oqmasligi kerak (tenglashtiruvchi tok transformatorlari koeffitsiyentlar har xil boʻlganida paydo boʻladi), tenglashtiruvchi tok quyidagicha aniqlanadi:

$$\Delta U = \frac{\Delta U}{Z_{TPI} + Z_{TPII}} \quad (9.30)$$

bunda, $\Delta U = (U_{2I} - U_{1I}) = U_1(K_{TPI} - K_{TPII})$ — transformatorlar kuchlanishlari farqi; Z_{TPI} , Z_{TPII} — transformatorlarning toʻliq qarshiliklari; K_{TPI} , K_{TPII} — transformatorlarning transformatsiya koeffitsiyenti.

Tenglashtiruvchi tok aksariyat transformatorlarga tushayotgan yuklamalar har xil boʻlganda yuz beradi. Shuning uchun ikki yoki undan koʻp transformatorlar parallel ishlashi uchun quyidagi ishlar bajariladi:

1. Transformatorlarning yuqori va pastki nominal kuchlanishlari bir-birlariga teng boʻlishi kerak.
2. Chulgʻamlar ulanish sxemalari guruhi bir xilda boʻlishi kerak.
3. QT kuchlanishlar ham bir xilda boʻlishi kerak (farq 10 %dan oshmasligi kerak).
4. Har xil transformator koeffitsiyentlarga ega quvvat farqlari 3 karradan oshganda, parallel ishlashga tavsiya etilmaydi.

Chulgʻamlar ulanish guruhlari birlamchi va ikkilamchi faza va liniyaviy kuchlanish vektorlari va ular oralaridagi siljishlar bilan aniqlanadi. Buning uchun birlamchi taraf kuchlanish vektor diagrammasining qurilma ishi zarur.

Uch fazali transformatorlarning eng koʻp tarqalgan ulanish sxema guruhlari quyidagilar:

juft guruhlar $\Delta/\Delta/\Delta-0-0$;

toq guruhlar $Y_0/\Delta/\Delta-11$; $Y_0/Y_0/\Delta-0-11$.

Har xil guruhga ulangan transformatorlardagi vektorlar farqi eng yengil holda 30°C ga teng. Bu esa tenglashtiruvchi tok paydo qiladi va u nominalga nisbatan uch-besh marotaba katta bo'ladi.

Juft guruhlar (2, 4, 6, 8, 10, 0) ga ulangan transformatorlar tok (1, 3, 5, 7, 9, 11) guruhlariga ulangan transformatorlarga parallel ishlashga ulash mumkin emas, ayniqsa, 12, 4 va 8 guruhlar, 6, 10, va 2 guruhlar bilan ulanishlari aslo mumkin emas. Transformatorlar soni va quvvati quyidagi shart va parametrlar bilan tanlanadi: iste'molchining yuklanish grafigi va hisobiy o'rtacha va maksimal quvvatlari bilan, texnik iqtisodiy alohida variantlar ko'rsatgichlari bo'yicha, berilgan grafik bo'yicha elektr isrofni minimumga keltirgan holda elektr ta'minotini amalga oshirish mumkin. Agar yuklama grafigi noma'lum bo'lsa, nimstansiyaning loyihalash uchun maksimal yuklama iste'molchining maksimum koeffitsiyenti bo'yicha transformator quvvati aniqlanadi va u quyidagi shart bo'yicha tekshiriladi:

$$S_T \geq k_m S_{sr} = S_m \quad (9.31)$$

Transformatorsozlikda magnit o'tkazgich, elektr izolyatsiyali, konstruksiyaviy va yordamch materiallar ishlatiladi. Birinchi uchta material elektr texnik material hisoblanadi. Ular elektr toki, elektr va magnit maydoniga nisbatan maxsus xususiyatlarga ega bo'lib, elektr apparatlari, mashinalari va har xil elektr qurilmalarda asosiy material bo'lib hisoblanadi.

Magnit va o'tkazgich materiallar faol aktiv materiallar deb hisoblanadi.

Transformatorlarda mis va aluminiylar tok o'tkazgich materiallar hisoblanadi. Qizil rangli elektr texnik mis o'ta toza va sifatli material hisoblanadi. U juda kichik solishtirma qarshilik 75°C da $0,02135 \text{ mkOm m}$ ga ega. Yumshoq, (kuydirilgan) mis PPM dan chulg'am o'tkazgichlari qalpoq mis PMT dan tok o'tkazuvchi sterjenlar, shinalar va katta mexanik bardoshlikka ega o'tkazgichlar tayyorlanadi.

Aluminiy elektr o'tkazuvchanlik va mexanik bardoshlikda misdan orqada turadi.

Yordamchi materiallarga qalay, konifoll, magnetizm berkitgich, silikagol va boshqalar kiradi. Bu materiallar metallarni payvandlash va ruxlash uchun xizmat qiladi.

Transformatorlarda yana boshqa yordamchi materiallar— asbest qoplagich, kanop va asbestli to'qimalar (ba'zi-bir detallarni zichlantirish uchun), buyoqlar, yelimlar har xil moysizlashtirgich va singdirgich materiallar qo'llaniladi.

9.2. Yuqori kuchlanishli tok o'lchovchi

transformatorlar

Tokni o'zgartiruvchi o'lchagich (TO'O') — bu maxsus qurilma bo'lib, birlamchi tokni shunday ikkilamchi signalga aylantiradiki, bu signal to'laqonli ravishda birlamchi tokni ifodalaydi.

Tok transformatori deb shunday transformatorga aytiladiki, normal ish sharoitida chiqishdagi signal toki birlamchi zanjirdagi tokka to'g'ri mutanosib bo'ladi va sxemasi to'g'ri ulangan holda birlamchi va ikkilamchi tok vektorlari orasidagi siljish burchagi yaqin bo'ladi.

TT ning qarshiligi juda kichik bo'lganligi sababli, u birlamchi tok qiymatiga deyarli ta'sir ko'rsatmaydi. Birlamchi tok keng ko'lamda (0 dan QT toki qiymatigacha) o'zgarishi mumkin, ikkilamchi tok esa amalda birlamchi tokka mutanosib ravishda o'zgaradi.

Statsionar qurilmalarda TTlar birlamchi zanjir kuchlanishning barcha standart nominal qiymatlariga tegishli qilib 1 A dan 40 kA gacha, ikkilamchi nominal toklari esa 1 dan 5 A gacha qilib yasaladi. Ularning aniqlik klasslari 0,2; 0,5; 1; 3; 10 ga teng (GOST 774689). Xizmat burchi bo'yicha TTlar o'lchovchi va himoyalovchi guruhlarga bo'linadi. Ko'p hollarda bu ikkala funksiya bitta TT da mujassamlangan bo'ladi. TT katta tokli tarmoq, tokini o'lchov asbobiga uzatish uchun xizmat qiladi. Ko'pincha, bu yuqori kuchlanishli tarmoq bo'lib, uning tokini zanjirni uzib, tokni o'lchash imkoniyati bo'lmaydi. Ikkilamchi chulg'amga ampermetr, voltmetr va schyotchiklarning tok chulg'amlari ulanadi. O'lchov uchun TT quyidagi imkoniyatlarni beradi: istalgan qiymatdagi o'zgaruvchan kuchlanishni tegishli qiymatdagi o'zgaruvchan tok kuchlanishga aylantiradi va standart o'lchov asboblari bilan o'lchaydi; yuqori kuchlanish zanjirdan ajratilgan holda o'lchov asboblari ishini xizmat qiluvchi xodimlarga havfsiz sharoitini yaratadi.

Konstruksiya bo'yicha TT quyidagilarga ajratiladi: o'rnatish usuli bo'yicha tayanchli (u tayanch supachasiga o'rnatiladi) va o'tuvchi (bir xil transformatorlar o'tuvchi isolatorlar sifatida ham xizmat qiladi); Ikkilamchi chulg'am xizmat bo'yicha — o'lchov uchun, himoya uchun mo'ljallanadi.

Transformatsiya koeffitsiyenti soni bo'yicha — bitta koeffitsiyentli, bir qancha koeffitsiyentli (unga birlamchi yoki

ikkilamchi chulg'amlar o'ram sonlarini o'zgartirish bilan erishiladi).

Tok transformatorlari nominal toklari bilan tavsiflanadi: birlamchi, ishchi tokiga yaqin, tok I_{1nom} bilan, KRU shkafi-ning hisobiy toki va ikkilamchi chulg'am nominal toki I_{2nom} bilan. Odatda, 6—10 kV kuchlanishda TT ning ikkilamchi toki 5 A ga, 110 va 220 kV da—1 A ga ega.

Birlamchi nominal tokning ikkilamchi nominal tokka nisbatan TT ning transformatsiya koeffitsiyenti hisoblanadi: $K=I_{1nom}/I_{2nom}$ bilan, TT yana tok xatoligi bilan belgilanadi:

$$\Delta I \frac{I_2 k - I_1}{I_1} 100\% \quad (9.32)$$

Xatolik, aksariyat, transformatsiya koeffitsiyentining ham- ma vaqt ham nominal transformatsiya koeffitsiyentiga teng bo'lavermasligidan kelib chiqadi.

Tok transformatorlari shartli belgilari quyidagicha izoh- lanadi: T harfdan keyingi 0 — tayanchli, P — o'tuvchi, Sh — shinali, R — ajratiluvchi, V — tarkibli, K — kaskadli, B — kabelli, ikkinchi o'rinda L— erigan izolatsiyali, F — chinni qoshqoqli, T— qattiq izolatsiyali, M — moy to'ldirilgan, G — gaz to'ldirilgan, 3 — qattiq izolatsiyali himoyalangan ko'rinishda, uchinchi o'rinda L — laboratoriyaviy, Ch — chastotaviy, 3 — nol ketma-ketli, P — oraliq, N — o'tish rejimida normallangan qismi, defis orqali, to'rtinchida S — mahsulot maxsus tayyorlangan, beshinchida M — moder- nizatsiyalangan mahsulot. Raqam qismlari quyidagilarni belgilaydi: birinchi raqam — kuchlanish klassi, ikkinchi — tashqi izolatsiya bo'yicha tok o'tishi, undan keyingi raqam konstruktion ishlanish varianti, aniqlik klassi, nominal bir-

lamchi tok (A), nominal ikkilamchi tok (A), mintaqa bo'yi-
cha bajarilganligi va joylashish kategoriyasi.

**TT ning o'lchov chegaraviy tok va burchak xatoliklari
(GOST 7746-89)**

9.9-jadval

Aniqlik klassi	Birlamchi tok, %	Chegaraviy xatolik			Ikkilamchi yuklama chegaralari S_{cos^2} $\leq q0.8 (\%r^{*2}_{nom})$	Qo'llanish sohalari
		tok bo'yicha %	burchak bo'yicha			
			(santira-dian)	(santira-dian)		
0,2	5	$\pm 0,75$	± 30	$\pm 0,9$	25-100	Energiya va quvvatni aniq. o'lchash (aniq, nazorat laboratoriya asboblari)
	20	$+0,35$	± 15	$+0,45$		
	100-120	$\pm 0,20$	± 10	$\pm 0,3$		
0,5	5	$\pm 1,5$	± 90	$\pm 2,7$	25-10	Energiya va quvvatni aniq. o'lchash (1 klass schyotchiklari — hisobiy)
	20	$+0,75$	$+45$	$+1,35$		
	100-120	$\pm 0,5$	± 30	$\pm 0,9$		
1,0	1	$\pm 3,0$	± 180	± 5.4	25-100	Energiya, quvvat va tok o'lchash (relelar, 2 klass schyotchiklari — nazorat)
	20	$+1,5$	$+90$	$+2.7$		
	100-120	$\pm 1,0$	± 60	± 1.8		
3 5 10	50-120	$\pm 3,0$ $+5,0$ $+ 10$	me'yorlanmagan		50-100	Ampermetrlarni, rele va fazometrlarni ulash. Shularning barchasi yuritma galtagini ulash

TT ni to'g'ri ifodalash 1984-yili belgilangan. Shuning uchun bu yildan ilgari ishlab chiqarilgan TT lar ifodalarida noaniqlik bo'lishi mumkin. TT rele va avtomatika nazorat

o'lchov asboblari konstruktiv jihatdan bir fazali qilib yaratilganda 9.9-rasm dagidek qilib ulanadi. Bunda uch fazaga ulanuvchi uchta bir fazali TT lar to'g'ri ulanishlari kerak.

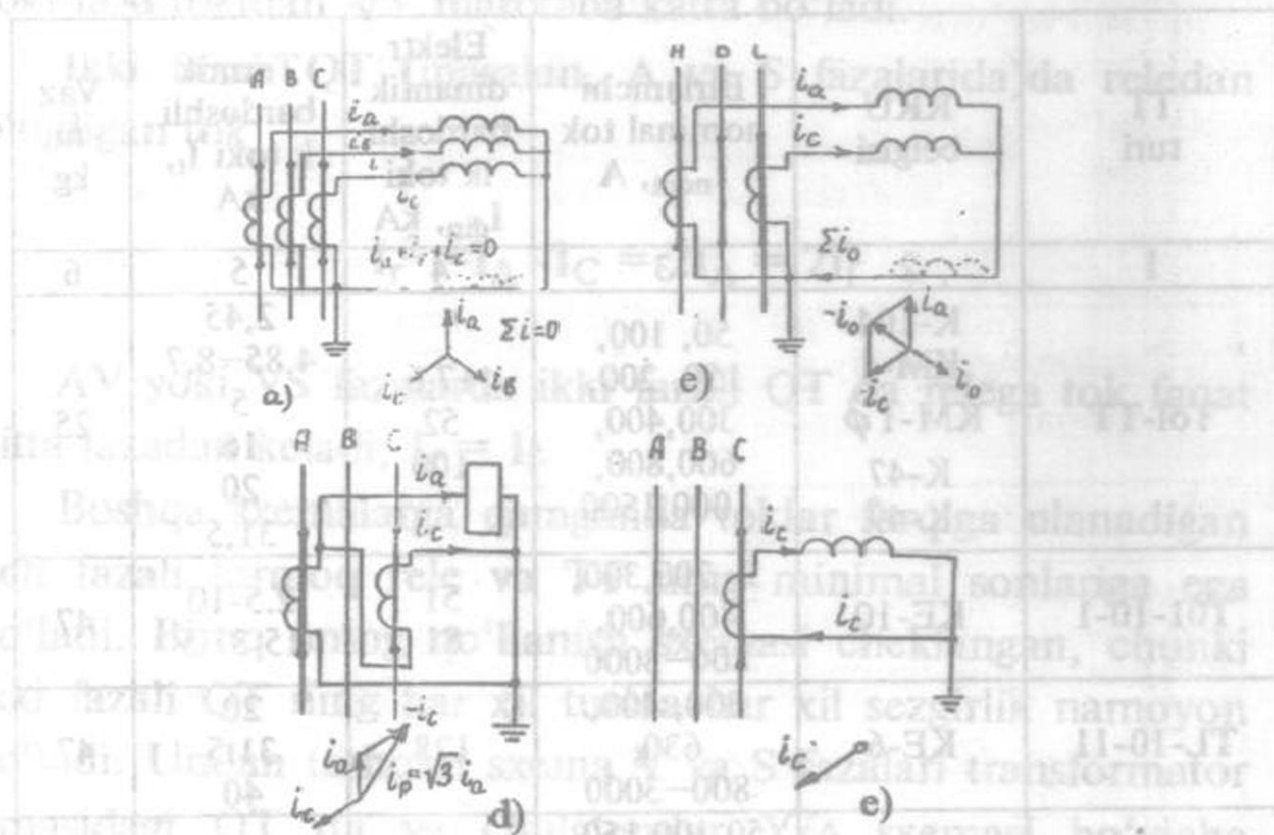
To'liq yulduz sxemasi (9.9a-rasm) universal sxema bo'lsa-da, eng qimmat hisoblanadi. U uchala faza toklarini o'lchay oladi va ishlata biladi. Ikki fazali shina pastlik ro'y berganda, toklar faqat faza shikast relesidan o'tadi, nolinchiliniyada tok bo'lmaydi. Bir fazali QT da birlamchi tok faqat shikastlangan fazadan o'tadi. Tegishli ikkilamchi tok rele orqali nolinchiliniyaga o'tadi. Yulduz sxemadagi nolinchiliniy ketma-ketli tok uchun filtr vazifasini o'taydi, chunki tokning to'g'ri va teskari tuzuvchilari yig'indisi nolga teng, nolinchiliniydan esa fazalar bo'yicha bir xil bo'lgan toklar yig'indisi $3I_0$ o'tadi.

Shunday qilib, TT larning to'la yulduz sxemasiga ulanishi barcha QT turlariga e'tibor bera olar ekan, nolinchiliniyda rele esa (agar u o'rnatilgan bo'lsa) faqat faza va yer orasidagi QT ga e'tibor qiladi.

Unga o'xshash mashina va mexanizmlarda aksariyat to'la bo'lmagan yulduz sxemasi qo'llanadi (9.9b-rasm), Uch fazali QT toklar faza o'tkazgichlar bilan birga nolinchiliniydan ham o'tadi; ikki fazali QT tok faza o'tkazgichiga o'rnatilgan reledan oqa boshlaydi. Ikki fazali QT da (A va S fazalari orasida) nolinchiliniyga ulangan reledan tok o'tmaydi; AV va VS fazalarida QT ro'y berganda $I_0 = -I_A$ va $I_0 = -I_C$ bo'ladi.

Bir fazali QT bo'lganda, masalan, A yoki S fazasi, shu fazalarga o'rnatilgan reledan tok o'ta boshlaydi. Shuningdek, tok ta'siri o'tkazgichdan ham o'tadi. Agar TT o'rnatilmagan V fazasidan QT sodir bo'lsa, sxemada tok paydo bo'lmaydi, chunki sxema to'liq yulduz emas va hamma QT

larga e'tibor qilavermaydi. Bu sxema 6-10 kV li izola-
tsiyalangan neytralli tarmoqlarda tarqalgan.



9.9-rasm. Tok transformatoriga o'lchov asboblarning ulanish sxemalari:
a — to'liq yulduz sxemasi; b — to'liq bo'lmagan yulduz sxemasi; d —
ikki fazadagi—toklar tafovutiga rele ulangan ikki fazali sxema; e — bitta
fazadagi tokni o'lchash sxemasi.

Himoya uchun TT ning chegaraviy xatoliklari (GOST 7746-89)

9.10-jadval

Aniqlik klassi	Nominal birlamchi tokda			Nomial tokning chegaraviy qiymati
	Tok xatoligi, %	burchak xatoligi		
		daqiq	S, rad	To'la xatolik *)
5 r	±1.0	±60	±1.8	5
10 r	±0.3	-	-	10

*) To'la xatolik MYuK ning nisbiy qiymati (% hisobida)

**TT ning KRU da 10 kV kuchlanishdagi turi
va asosiy texnik tavsiflari**

9.11-jadval

TT turi	KRU belgisi	Birlamchi nominal tok I_{nom} , A	Elektr dinamik bardoshlik toki I_{din} , kA	Termik bardoshlik toki I_t , kA	Vaz-ni, kg
1	2	3	4	5	6
Tol-TT	K-104	50, 100,	17,6 52 100	2,45	25
	KM-1	150, 200,		4,85-8,7	
	KM-1 ϕ	300,400,		5	
	K-47	600,800,		16	
	K-49	1000,1500		20	
				31,5	
T01-10-1	KE-10	5-200,300, 400,600, 800-3000	51 81	2.5-10 15 31.5	47
TL-10-11	KE-6	300, 400, 630, 800-3000	128	20 31.5 40	47
TLM-10-1	K-XXVI	50,100,150, 200, 300, 400, 600, 800,1000, 1500	17,5-52 100 100	2.8-10.1, 18.4, 23, 26	27
TPLK-10	KR-10	10-50, 100-400, 200,800, 1000,1500	2.47- 17.8, 74.5, 74.5	0.47- 2.36, 4.72- 18.9, 28.3-70.8	47
TPL-10	K-108 KRU 2-10-20	5-200 300-400	45*) 45*)	250*) 175*)	16
TPOL-10	KRU 2-10-20	600, 800, 1000, 1500	443.6- 67.5	18-32	18
TShL-10	K-XXVII	2000-3000	81	31.5	26 30
	KM-1'				
	KF- 10/31.5				
	KM-1 ϕ				

*) bardoshlik darajasi

9.9v-rasmda TT ikki faza farqiga ulangan. Simmetrik yukla-mada uch fazali QT ro'y bersa, reledan o'tuvchi $I_A=I_S$ toki faza tokidan $\sqrt{3}$ marotaba katta bo'ladi.

Ikki fazali QT (masalan, A va S fazalarida)da reledan o'tadigan tok

$$I_r^2 = I_A - I_C = 2I_A = 2I_f$$

AV yoki VS fazalarda ikki fazali QT da relega tok faqat bitta fazadan keladi, $I_r = I_f$.

Boshqa sxemalarga qaraganda toklar farqiga ulanadigan uch fazali tarmoq rele va TT ning minimal sonlariga ega bo'ladi. Biroq uning qo'llanish sxemasi cheklangan, chunki ikki fazali QT ning har xil turida har xil sezgirlik namoyon bo'ladi. Undan tashqari sxema V va S fazalari transformator orqasidagi QT da va chulg'amlar Y/ Δ sxemasi bo'yicha ishlaganda himoyalana olmaydi, chunki bunda tok $I_r = I_f - I_s = 0$ bo'lib, reledan tok o'tmaydi.

Konstruktiv tomonidan TT quyidagi turlarda ishlab chiqarilishi mumkin: uchta mustaqil apparatlar ko'rinishida, ular asosiy elektr sxema bo'yicha taqsimlagich qurilma bilan konstruktiv birlashadi; o'rnatilgan TT lar ko'rinishida po'lat o'zaklar ichki tomonidan kuch transformatorining boshiga kiruvchi qismlarga kiygiziladi; uzgichlar konstruksiyasiga o'rnatilgan yoki KRU shkafiga ajralmas qism sifatida o'rnatilgan holda ham bo'ladi.

Parametrlar, xizmat burchi, o'rnatish usuli va joyiga qarab TT lar shakllari va konstruktiv ko'rinishi, izolatsiya materiali, chulg'amlar soni, kiruvchi bo'laklar joylashishi, transport, montaj va boshqa qurilmalar bilan ajraladi.

Tok transformatorini tanlash 9.12-jadvalda keltirilgan.

Hozirgi vaqtda ikkilamchi zanjir quvvatini kamaytirish bo'yicha, birinchi navbatda, rele himoyasi va avtomatikaga taalluqli an'ana mavjud.

Tok transformatorlarini tanlash shartlari

9.12-jadval

Zanjirning hisobiy parametrlari (KRU shkafi)	TT ning aniq turiga katalog qiymatlar	Tanlash sharti
Nominal kuchlanish (U_{ust})	U_{nom}	$U_{nom} \geq U_{ust}$
Ulanish ishchi toki (I_{rob})	I_{1nom}	$U_{1nom} \geq I_{rob}$
Elektrodinamik bardoshlik (i_{vD})	I_{din}	$I_{din} \geq i_{uD}$
Termik bardoshlik toki (I_T)	$I_{t nom}$	$I_{T nom} \geq I_T$ berilgan t_T uchida
Ulanuvchi yuklama (Z_2)	$Z_{2 nom}$	$Z_{2 nom} \geq Z_2$

Ularning elektr magnitli, induksiya relolari va boshqa mikroelektron komplekt himoya qurilmalari almashtirilishi natijasida zanjir qabul qiladigan quvvat 100 marotaba kamaymoqda. Shunga o'xshash almashuv o'lchov zanjirlarida ham bo'lishi mumkin. Shuning uchun tok transformatorlarining ancha yengil konstruksiyalari xususan po'lat o'zaksiz variantlar (ikkilamchi chulg'amli) yaratishlik muhim istiqbolli va ahamiyatli yo'nalishlardan hisoblanadi.

9.3. Yuqori kuchlanishli o'zgartgichlar

O'lchov uchun mo'ljallangan kuchlanish o'zgartgichlari o'lchov qurilmalari, rele himoyasi va avtomatika zanjirlarida qo'llaniladi. Bunday o'zgartgichlarning muhim bo'laklaridan biri va asosiy kuchlanish transformatorlaridir.

Konstruksiyalari va ish sharoiti bilan kuchlanish transformatorlari kuch transformatorlariga yaqin turadi.

Kuch transformatorlarida ularning kam quvvatliligi hamda salt ishiga yaqin rejimda ishlashiga ajratadi. Kuchlanish transformatorlari (KT) GOST 1983—89 talablariga to'g'ri kelishi kerak.

QT ning birlamchi chulg'ami ikkilamchi chulg'amdan to'la ishchi kuchlanish bo'yicha izolatsiyalangan. Xizmat vaqtda xavfsizlikni ta'minlash maqsadida ikkilamchi chulg'amning bir boshmog'i yerlashtiriladi (9.10-rasm). Shunday qilib, QT o'lchov asboblari, relelarni yuqori kuchlanish zanjiridan izolatsiyalab, xavfsiz ish sharoitini yaratadi.

KRU ning tarkibidagi QT quyidagilarga bo'linadi:

- chulg'amlar soni bo'yicha—ikki va uch chulg'amli;
- fazalar soni bo'yicha—bir va uch fazali;
- sovitish usuli bo'yicha—quruq (tabiiy havo sovitgichli) va tabiiy moy sovutgichli;
- o'rnatish joyi bo'yicha—ichki va tashqi.

QT ning asosiy parametrlari bo'lib, quyidagilar hisoblanadi: birlamchi U_{1nom} va ikkilamchi U_{2H} nominal kuchlanishlar (ular transformator taxtasida ko'rsatilgan bo'ladi).

GOST 1983—89 da 100 V yuqori bo'lgan kuchlanishli QT ning birlamchi chulg'am kuchlanishlarining nominal qiymatlari keltirilgan. Ular tarmoqning nominal kuchlanishlariga teng.

Shuningdek, ularning ishlash muddati cheklanmagan. Agar kuchlanish nominaldan 5–20 %ga oshsa, u eng katta ishchi kuchlanishi deb yuritiladi. Masalan, nominal kuchlanish 3 kV bo'lganda, eng katta ishchi kuchlanish — 3.6 kV ga $U_{\text{nom}}=6$ kV bo'lganda — 72 kV, $U_{\text{nom}}=10$ kV da — 22 kV ga teng. Ikkilamchi chulg'amning nominal kuchlanishi 100 V (bir fazali QT) va $100/\sqrt{3}$ bir fazali QT faza va yerga ulanganda.

Ikkilamchi tomon qo'shimcha chulg'amlarning nominal kuchlanishi 100 V (neytrali yerlashtirilgan tarmoqqa ulanganda) va $100/\sqrt{3}$ (neytrali izolatsiyalangan tarmoqqa ulanganda).

Uch fazali QT lar uchun ikkilamchi kuchlanish 100 V bo'lishi kerak.

QT ning birlamchi va ikkilamchi chulg'amlari ulanish sxemalari va guruhlari GOST 1983—89 ga mos kelishi kerak. Ularning ba'zi sxemalari 9.10 va 9.11-rasmlarda keltirilgan.

QT ning transformatsiya koeffitsiyenti K_{nom} birlamchi chulg'am nominal kuchlanishning ikkilamchi chulg'am nominal kuchlanishi nisbatiga teng.

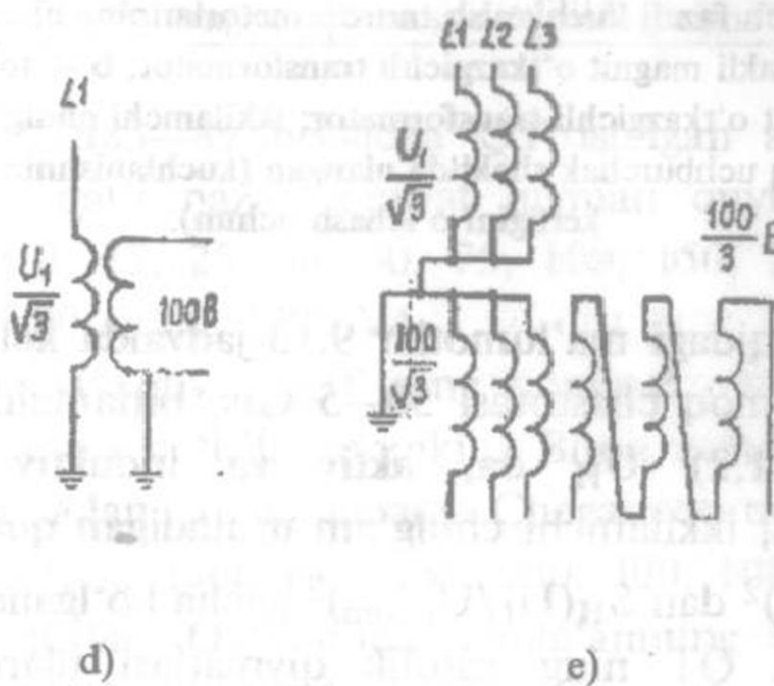
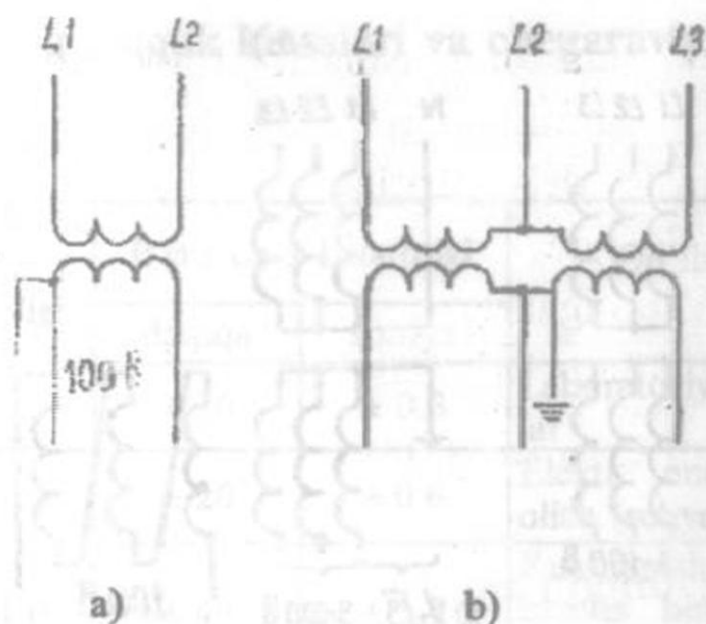
Ikkilamchi chulg'amga ulangan o'lchov asboblarning ko'rsatuv shkalalari transformatsiya koeffitsiyenti hisobga olgan holda hisoblanishi kerak, masalan, $U_1=U_2 \cdot K_{\text{nom}}$.

Ruxsat etilgan xatolikka qarab QT ga aniqlik klassi beriladi; masalan, 2.2; 0.5; 1,5; 3.0.

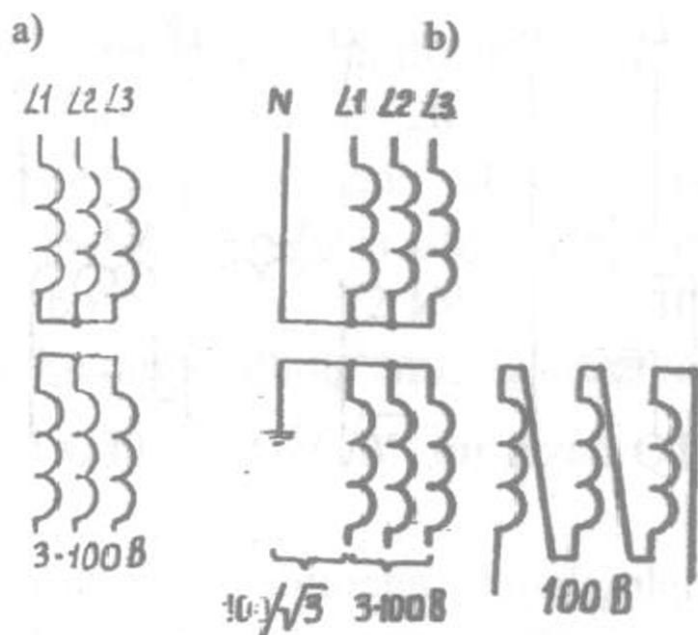
Kuchlanish bo'yicha QT ning xatoligi

$$F_u=100(U_2K_{\text{nom}}-U_1):U_1 \quad (9.33)$$

Boshqa transformatorlardagi kabi QT da ham burchak xatoligi 5 δ mavjud. QT xatoliklari GOST 1983—89 bilan cheklangan.



9.10-rasm. Kuchlanish transformatorlarining ulanish sxemalari; a—bitta transformatorni fazalararo kuchlanishga ulash; b — ikkita transformatorni to‘liq bo‘lmagan uchburchak shaklida ulash; d — bitta transformatorni zanjir faza kuchlanishga ulash; e — uchta transformatorni yulduz shaklida ulash; ikkilamchi chulg‘amlarning bir komplekt kuchlanishning nol ketma-ketligini o‘lchash uchun ochiq uchburchak sxemasi bo‘yicha ulangan.



9.11-rasm. Uch fazali kuchlanish transformatorlarining ulanish sxemalari: a — uch o‘zakli magnet o‘tkazgichli transformator; b — to‘rt yoki besh o‘zakli magnet o‘tkazgichli transformator; ikkilamchi chulg‘amlarning bir guruhi ochiq uchburchak shaklida ulangan (kuchlanishning nol ketma-ketligini o‘lchash uchun).

Ular haqidagi ma’lumotlar 9.13-jadvalda keltirilgan bo‘lib, ular tarmoq chastotasi 50—5 Gts, birlamchi kuchlanish (0,8 dan 1,2) U_H da, aktiv va induktiv yuklamada ($\cos \varphi = 0.8$), ikkilamchi chulg‘am uzatadigan quvvat $0.25 \cdot S_H (U_1/U_{1 \text{ nom}})^2$ dan $S_H (U_1/U_{1 \text{ nom}})^2$ gacha bo‘lganda olingan.

Ma’lum QT ning xatolik qiymatlari ularning yuklamalariga bog‘liq bo‘ladi. Demak, bitta QT ikkilamchi chulg‘amdan uzatilayotgan quvvatga qarab har xil klassdagi aniqlikni bajara oladi.

QTning nominal quvvat qiymati deb, $\cos \varphi = 0.8$ bo‘lganda ikkilamchi chulg‘am uzatayotgan quvvatga aytiladi (agar uning xatoligi shu klass uchun o‘rnatilgan qiymatdan chetga chiqmasa).

QT ning aniqlik klasslari va chegaraviy xatoliklar

9.13-jadval

Aniqlik klassi	Kuchlanish xatoligi	B u r c h a k xatoligi		Qo'llanish sohalari
		daqiqa	soniya	
0.2	± 0.2	± 10	± 0.3	Laboratoriyaviy aniq o'lchovlar
0.5	$+ 0.5$	± 20	± 0.6	Elektr energiyasini hisobga olish (schyotchiklar)
1.0	± 1.0	± 40	± 1.2	Kuchlanish zanjiri bo'lgan barcha himoyalagichlar, shit priborlari
3.0	± 3.0	me'yorlangan	me'yorlanmagan	Izolatsiya nazorati, barcha turdagi signalizatsiyalar

GOST 1983—89 bo'yicha QT istalgan aniqlik klassda bo'lishidan qat'i nazar, quvvat qiymati quyidagi qatordan tanlanadi—10, 15, 25, 30, 50, 75, 100, 150, 200, 300, 400, 500, 600, 800, 1000, 1200 VA.

Chegaraviy quvvat QT ning nominal qiymatidan 8—10 marotaba katta bo'lishi mumkin. Biroq bunda xatolik qiymati chegaradan chiqib ketadi. Chegaraviy quvvat quyidagi quvvat qatoridan tanlanadi: 160, 250, 400, 1000, 2000, 2500 VA. Bu quvvat QT uchun chulg'amning ruxsat etilgan harorati bo'yicha aniqlangan.

Elektr texnik qurilmalarda QT ning bir qancha turli-tuman sxemalari qo'llaniladi (9.10, 9.11-rasm) eng sodda sxema bir fazali sxema (9.10a-rasm) bo'lib, qachonki himoya yoki o'lchov uchun fazalararo kuchlanish talab etilsa joiz.

9.10b-rasmdagi sxemada ikkita kuchlanish transformatori ochiq uchburchak (yoki to'la bo'lmagan yulduz) shaklda ulangan bo'lib, juda keng tarqalgan. U o'lchov asboblari va himoya relelarini neytrali izolatsiyalangan tarmoqlarda

qo'llash uchun mo'ljallangan. Bu sxema bo'yicha asboblarni A va S fazalariga ulash tavsiya etilmaydi.

Uchta bir fazali QT ni (9.10e-rasm) yoki bitta uch fazali QT ni (9.11a-rasm) «yulduz—yulduz» usuli bo'yicha (ikkala tomonida ham neytrallar yerlangan) ulash barcha fazalar va fazalararo kuchlanishlarni ulash imkoniyatlarini beradi. Bu usuli universal usuli hisoblanadi.

Bir fazali QT larni 35 kV gacha tarmoqlarda fazalararo ulasa bo'ladi, 6 kV li zanjirlarda esa fazalarga ulash mumkin (9.9d-rasm). Neytrali qalpoq erlashtirilgan yuqori kuchlanish tarmoqlarida QT ning faza kuchlanishi $U_{nom}/\sqrt{3}$ ga teng bo'lgani uchun, transformator konstruksiyasi eng yaxshi ko'rinishda bo'lishi mumkin. Bunday transformatorlarning birlamchi chulg'amlarini yulduz shaklida ulab, neytral nuqtasini chiqarib qo'yish mumkin. Bu kuchlanishning barcha simmetrik tashkil etuvchilari (to'g'ri, teskari va nol tashkil etuvchilari) ni o'lchash imkonini beradi.

Kuchlanish transformatori konstruktiv tamoyili bo'yicha 35 kVgacha tarmoqlardagi 10 kVli quruq transformatorlardan kam farqlanadi. Moyli blokli transformatorlarni qo'llaganda kuchlanish 110 kV va undan yuqori bo'lganda, yaxshi natijalarga erishiladi.

Ularning birlamchi chulg'amlari seksiyalardan tashkil topgan (har bir ketma-ket ulangan bloklar to'rtta seksiyalardan iborat) bo'lib, kuchlanishning induktiv bo'lgichi vazifasini o'taydi. QT ning aktiv qismlari silindrik chinni qopqoq bilan qoplanib, moy bilan to'ldirilgan. Bunday konstruksiya yuqori puxtalikka ega bo'ladi va dastlabki tarafda himoyalovchi eritgichga hojat qoldirmaydi.

Kaskadli transformatorlardan tashqari barcha kuchlanish transformatorlari yuqori kuchlanish tarafida eruvchi himoya-

lagichga ega. Orqa tarafdin ham himoyalagich yoki avtomatik uzgich bilan jihozlangan.

Xavfsizlikni ta'minlash maqsadida neytral yoki QT ning umumiy nuqtasi yerlantiriladi.

Har xil konstruksiyali KRU va nimstansiyalarida qo'llanadigan kuchlanish transformatorlarining turi va asosiy texnik tavsiflari 9.14-jadvalda keltirilgan.

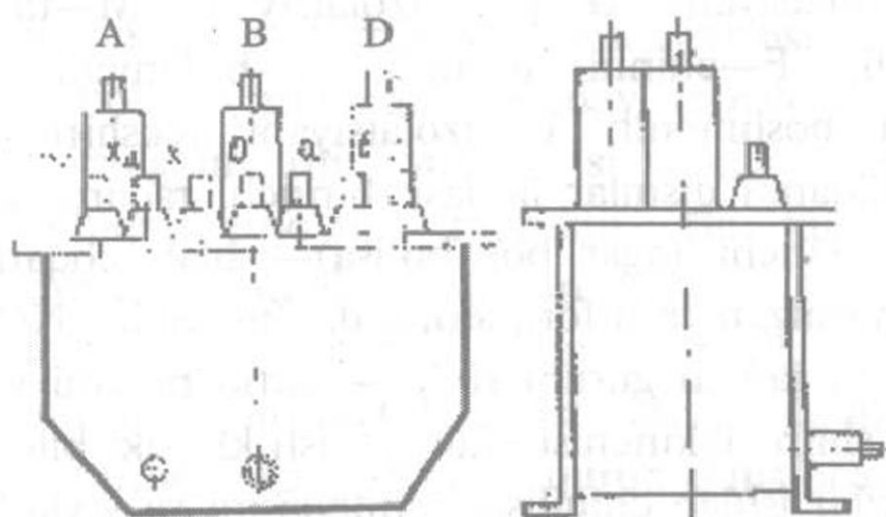
Kuchlanish transformatorning harfiy qismlari quyidagilarni ifodalaydi: N—kuchlanish transformatorlari; O—bir fazali; T—uch fazali; S—tabiiy havo sovitgichli (quruq); L—erigan izolatsiyali; G—gaz izolatsiyali; M—tabiiy moy izolatsiyali; F—chinni o'ramli; 3—birlamchi chulg'ami yerlangan boshmoqli; U—izolatsiyani tekshiruvchi chulg'amli. Raqamli qismlar ifodasi: birinchi raqam—kuchlanish klassini, ikkinchi (agar bor bo'lsa)—ishlab chiqarilgan yili. Qo'yilib yasalgan transformatorlarda (masalan, NOL—08—b da) birinchi raqam guruhi (08) — tartib raqami yoki ishlab chiqarish shifri, ikkinchisi—kuchlanish klassiki bildiradi, oxiridagi harflar ishlab chiqilishi mintaqasini va joylashish kategoriyasini bildiradi.

1988-yili NAMI-10 turidagi QTning birinchi partiyasi ishlab chiqiladi. Keyinchalik uning o'rmini NTMI turi egalaydi.

Kuchlanish transformatori NAMI birlamchi kuchlanish 6 yoki 10 kV ga ega va ikkilamchi asosiy chulg'am kuchlanishi 100 V ga teng. Transformator uchala liniyaviy kuchlanishlarni va nol ketma-ketli kuchlanishni o'lchaydi. NTMI dan farqli o'laroq, NAMI turidagi transformatorlarda rezonansga qarshi bo'ladigan xususiyat borligi uchun ishlash puxtaligi va tarmoqning yerlanuvchi yoyiga nisbatan turg'unligini yuqoriligi bilan ajraladi. Turg'unlikni ta'minlash uchun iste'mol-

chi tomonidan qo‘shimcha tadbirlar ko‘rish talab etilmaydi. Transformator neytrali izolatsiyalangan yoki yoy so‘ndirgich reaktor orqali yerlangan tarmoqlarda ishlashga mo‘ljallangan.

Transformator ikkita uch fazali chulg‘amlarga ega (9.12-rasm). Birlamchi chulg‘amlar av , vs , sa liniyaviy kuchlanishlarga boshqa chulg‘amlar faza kuchlanishi vx ulanadi (ular bitta blokka joylashgan). Asosiy xatolik chegarasi kuchlanish bo‘yicha 0,2 %ni, burchak bo‘yicha — 10 %ni tashkil qiladi.



9.12-rasm. NAMI—10 turidagi transformatorlar.

Qo‘shimcha ikkilamchi chulg‘am nominal quvvati 30 VA ga, transformatorning chegaraviy quvvati 100 V A ga teng.

Kuchlanish transformatorlarning eritilib yasalgan yangi avlodi NOEP—b va NOEL—10 ishlab chqarilish arafasida. Ular NOL—0.8, ZNOE—b va ZNOEL—10 larni almash-tirish uchun mo‘ljallangan. Yangi QT lar tashqi o‘lchamlari bo‘yicha eskilardan juda kam farqlanadi va shu bilan birga katta quvvatga egalar.

Kuchlanish transformatorining asosiy texnik ko'rsatkichlari

9.14-jadval

QT ning turi	KRU shartli belgilar	Chulg'am nominal kuchlanish		Maksimal quvat, VA	Quvat VA, aniqlik klassi			Yazni, kg	
		Yuqori kuchlanish kV	Past kuchlanish V		0.5	1.0	3.0	to'liq	mo'lyi
1	2	3	4	5	6	7	8	9	10
NOL-08	KM-1; KM-1φ K-104; K-XXVI; KR-10/31.5; K-10; KE-6; K-47; K-49	6; 6.6 10; 11	100	400 630	30 75	75 150	200 300	28.5 31.5	—
		3/√3 6/√3 10/√3	100/√3 100	250(150)* 400(200)* 630(300)*	30 50 150	50 75 200	75 150 300	26.5 26.5 28.5	— — —

NOM-6-77	K-XXVI	3; 6	100	240; 400	30 50	50 75	150 200	22	5
NOM-10-66	K-104; K-XXVI	10	100	630	75	150	200	35	7
NTMI-6-66	KRU2-10-20	3	100	400	50	75	200	59	19
NTMI-10-66	KRU2-10-20	6 10	$100/\sqrt{3}$ 100, $100/\sqrt{3}$	640 960	75 120	150 200	300 500	59 80	

Kuchlanishning transformatorlarini tarmoq kuchlanishi atrof-muhit sharoiti, ikkilamchi zanjirning har xil tavsiflar (bitta yoki ikkita ikkilamchi chulg'amlar), ikkilamchi zanjir fazalari soni, quvvat bo'yicha talab etiladigan aniqlik klassi va boshqani hisobga olgan holda tanlanadi.

Himoya va avtomatika apparatlarida va o'lchov sohalarida mikroelektronikani qo'llash talab etiluvchi quvvatni keskin kamaytirib yuboradi.

9.4. Yarimo'tkazgichli kuch o'zgartgichlari

Umumiy ma'lumotlar. Yarimo'tkazgichli kuch o'zgartgichlari (YaO'O') bular statik elektromagnitli qurilma bo'lib, bir turdagi elektr energiyasini ikkinchi bir turdagi energiyaga aylantirish uchun xizmat qiladi.

YaO'O' ning statik qurilmaligi unda energiya o'zgarishi yarim-o'tkazgichli asboblarda yordamida hech qanday mexanik harakatsiz (demak, mexanik yemirilishsiz) amalga oshiriladi. Bunda elektr zaryadlarning harakatlari kerakli jarayonlari amalga oshiriladi.

Tizimning kontaktsiz ishlashi, ya'ni ulanishi va uzilishi kabi kommutatsion jarayonlar hech qanday mexanik siljishsiz, yoysiz yarimo'tkazgich hisobiga amalga oshiriladi.

YaO'O' larning yuqori samarali bo'lishi kuch yarim-o'tkazgich asboblari (diod, tiristor, simistor va b.) volt-amper tavsiflarining ideal (eng a'lo) kommutatsiyaga yaqinlashuvi bilan izohlanadi. Shuni alohida diqqatga sazovorki, bunda kommutatsiya davrida deyarli isrofgarchilik bo'lmaydi. Yarimo'tkazgichlar yuqori darajada elektr o'tkazuvchanlikka ega (ventildagi kuchlarni tushishi juda ham kam miqdorda). Tok o'tkazmaydigan teskari yo'nalishdagi qarshilik juda katta. O'zgaruvchan tokni o'zgarmas tokka o'tkazish yarim-o'tkazgichlar yordamida amalga oshirilganda, aylanuvchi

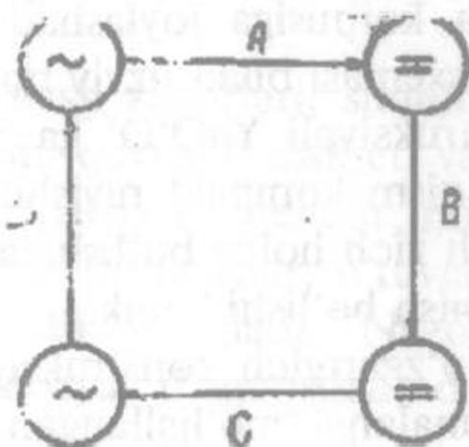
mashinalar yordamida berilganga nisbatan 10–40 % energiya tejamlilik yuz beradi. Shuningdek, ishlash puxtaligi va tezkorligining rostdash sifati, ishga tayyorlashlarning barchasi mehnat unumdorligini 30–50 %gacha yetkazadi.

Shuni ham aytish lozimki, bu usulni qo'llash ba'zi bir hollarda, qurilma va jihozlarning umumqiymati yuqori bo'lishiga va o'zgartgichni ishlatish uchun yuqori saviyadagi xizmatchilar talab etilishiga sabab bo'ladi. Undan tashqari, YaO'O' ning ishi tarmoq, ishiga salbiy ta'sir etadi, unga sabab o'zgartgich ishlaganda o'zgaruvchan tok shakli sinusoiddan farqlanadi va u quvvat koeffitsiyentini pasaytirish bilan barcha elektr energiya sifatini yomonlashtiradi. Biroq masalani kompleks qaraganda YaO'O' ning samarasi yaqqol seziladi,

YaO'O' tasnifi. Texnik adabiyotda YaO'O' bir qancha belgilari bilan tasniflanadilar. Sxema xususiyatlari bajaradigan xizmatlariga ko'ra, ular 9.13-rasmda ko'rsatilganidek tasniflanadilar. Rasmdagi A mili o'zgaruvchan tokni o'zgarmas tokka to'g'rilagich aylantirishini ko'rsatsa, V mili bir kuchlanishli o'zgarmas tokni ikkinchi kuchlanishli o'zgarmas tokka aylantirishni ko'rsatadi, S strelkasi esa o'zgarmas tokni o'zgaruvchan tokka aylantirishni ko'rsatadi, nihoyat, D mili bir xil qiymatdagi o'zgaruvchan tokni ikkinchi qiymatli o'zgaruvchan tokka aylanishini ko'rsatadi. Ko'pincha kombinatsiyali o'zgartirishlar, masalan, o'zgaruvchan tokni o'zgarmas tokka, so'ngra o'zgaruvchan tokka (albatta, boshqa parametrlari) aylantiradi.

Qo'llanilish sohasi bo'yicha o'zgartgichlar quyidagi guruhlariga bo'linadi: temir yo'l, shahar va sanoat transporti; tortish elektr yuritmalari; uzluksiz va zaxiraviy agregatlar; o'zgaruvchan va o'zgarmas tok kommutatsiyalari; sinxron mashinalari uyg'otish chulg'ami; payvandlash induksiya quritish moslamasi; qarshilik pechlari va yoritish tizimlari; akkumulator batareyasi zaryad qurilmalari, metall konstruk-

siyalar katod himoyasi qurilmalari; yuqori va o'ta yuqori kuchlanishli uzatish liniyalari; reaktiv energiyani qoplash qurilmasi va boshqalar.



9.13-rasm. Yarim o'tkazgichli o'zgartgichlari yordamida elektr energiyasini o'zgartirishning to'rt xil turiga ko'rgazmali sxema.

Quvvat bo'yicha tasniflari texnik adabiyotida o'z ifodasini hali topgan emas. Biroq amalda quyidagi tasnifni aytib o'tish mumkin; kam quvvatli (10 kVt gacha); o'rta quvvatli (10–250 kVt li); katta quvvatli (250 k Vt 1mVt); o'ta katta quvvatli (1MVt dan yuqori) o'zgartgichlar.

Birinchi guruh o'zgartgichlar ko'pincha kompakt yoki uyg'unlashgan shaklda va maxsus vazifali qilib yaratiladi. Ularning seriyalari juda ko'p. Ular uyg'unlashmagan bo'lsa, yuqori himoyaga muhtoj bo'ladilar. Ikkinchi guruh o'zgartgichlar juda keng tarqalgan, ular shkaf shaklida bir xillash-tirilgan bo'laklardan yig'iladi, Ulardan diod va tiristor qo'llanib, toklar 160–250 A atrofida yarimo'tkazgichli xususiy va majburiy sovitish tizimlarga ega.

Katta va o'ta katta quvvatli o'zgartgichlar ham shkaf shaklida yasaladi va maxsus xizmatlarni bajaradi. Hozirgi vaqtda yarim-o'tkazgichlar mikroprotessorlar yordamida boshqariladi.

Yasalish va yig'ilishi bo'yicha YaO'O' lar uyg'unlashgan, kompaktli va kamerali bo'ladilar.

Uyg'unlashgan o'zgartgichlar komplekt qurilma bo'lib, hech qanday himoya bo'g'inisiz, o'zi xizmat qiluvchi elektr uskuna—qurilmama korpusiga joylashadi. O'zgartgich kuch sxemasi boshqaruv sxemasi bilan uzviy bog'lanadi.

Kompakt konstruksiyali YaO'O' ga xos xususiyat mexanik qismiga elektr qism kompakt ravishda joylashadi. Konstruksiyaga joylashish zich holda bo'lishiga qaramay uning har bir detaliga yondashish bo'lishi kerak.

Shkaf turidagi o'zgartgich konstruksiyasi asosan o'rta va katta quvvatli uskunalariga mo'ljallangan. Shkaflar standartlashgan o'lchovlar, shaklga va bir xillashtirilgan yasash texnologiyasiga ega. Boshqarish zanjirlari katta platalarda yig'iladi va shkaf eshigi orqasiga joylashtiriladi.

Kamerali o'zgartgichlar—shu o'zgartgich uchun qurilmagan maxsus kameraga joylashadi.

YaO'O' lar sovitish usuli bo'yicha tabiiy havo sovitgichi bilan sovitiladigan va aylanib harakatlanuvchi suyuqlik bilan sovitiladigan parlanish yo'li bilan sovitiladiganlarga bo'linadi.

YaO'O' konstruksiyasiga ma'lum xususiyatlar xos bo'lganligi uni boshqa o'zgartgichlardan farqlaydi. Bularga quyidagilar kiradi: o'zgartgich elementlarning ko'pligi va har xilligi, nisbatan kam seriyaliligi, asosiy jihoz bilan muvofiq- lashtirilishi.

YaO'O' konstruksiyasi unga qo'yiladigan uchta talabga javob berishi kerak: standartga, me'yoriy hujjatlarga, buyurtmachi talablariga. YaO'O' lar kuch bo'g'ini boshqarish va rostlash bo'limlaridan tashkil topadi.

Kuch bo'g'ini o'zaro o'tkazgichlar bilan birlashgan yarimo'tkazgichli priborlar (diodlar, tiristorlar, simistorlar, triodlar), himoya va kommutatsiya apparatlar, drossellar, transformatorlar va boshqalardan tashkil topgan. Kuch zanjiriga ta'minlovchi va chiqish qismidagi shinalar, kabellar,

kuchli razetka va vilkalar kiradi. Kuch qismiga yana sovitish tizimi bo'g'ini radiatorlar, ventillar, havo haydovchilar, nasoslar, issiqlik almashgichlar filtrlar, ventillar va boshqalar kiradi. Hamma bo'g'inlar bitta narsaga yoki shkafga o'rnatiladi.

Boshqaruv va rostlash zanjirlari, shuningdek, nazorat va kuzatuv zanjirlari kam quvvatli diskret va integral yarimo'tkazgich elementlar, passiv elementlar, minimaturaviy relelar, kichik quvvatli transformatorlar, o'tuvchi kontaktlar plattoga o'rnatilib, pechatli ulaniladi. Nazorat zanjirlari va qurilmalariga signalizatsiya, diagnostika, datchiklar, o'lchov asboblari va b. kiradi

Sanoat ishlab chiqaradigan kuch asboblari bo'lmish yarim o'tkazgichlarning har xil turlari haqidagi ma'lumot va tavsiflarda keltirilgan.

Yarimo'tkazgichli diod. Yarimo'tkazgichli diod (ventil) ning ishlashi ikkita har xil xossalari yarimo'tkazgichning faqat bir tomonga o'tkazishlik hodisasiga asoslangan—elektrli («n» turidagi elektr o'tkazgichli) va teshikli («r»— turidagi elektr o'tkazgichli). «n» turidagi elektr o'tkazgichlik shu bilan tavsiflanadiki, bunda tokning o'tishi manfiy zaryadlangan elektronlarni siljishiga asoslangan bo'lib elektronlar ortiqchasi donorlik aralashma, masalan, surma, mishyak va chinni kiritish bilan yuz beradi. «r» turidagi elektr o'tkazgichlik tokning musbat zaryadlangan (teshik bu atom bo'lib, unda bitta elektron yetishmaydi, lomak, musbat zaryadga ega, absolut qiymati bo'yicha elektron zaryadiga teng). Teshik yarimo'tkazgich monokristaliga, akseptorli aralashmalar, masalan, indiy, bor, aluminiy kiritish yo'li bilan hosil qilinadi.

Ikki yarimo'tkazgichdan biri elektronli va ikkinchisi teshik elektr o'tkazgichga ega bo'lsa (elektron teshikli «r—p» o'tish), unda qarshilik tok yo'nalishiga bog'liq bo'ladi. «r—p» ning tashqi zanjirga ulanishi uchun boshmoq kontaktida oliy qarshilik hosil qilish kerak.

Elektron teshik o'tishda o'tadigan tokning kuchlanishiga bog'liqligi quyidagicha bo'ladi:

$$I = I_{nac} \left(e^{\frac{qU}{kT}} - 1 \right) = I_{nac} S_{nep} \quad (9.34)$$

bunda, I_{nas} —to'yinish toki, q —elektron; zaryadi, T —absolut harorat, k —Voltsman doimiysi, u $1.38 \cdot 10^{-23}$ JK ga teng, j — to'yinish toki zichligi, S_{nep} —« $r-p$ » o'tish kesim yuzasi.

(9.34) formulasi elektron teshikning nazariy volt—amper tavsifi hisoblanadi. Haqiqiy tavsif nazariy tavsifdan keskin farqlanadi: ayniqsa, to'g'ri yo'nalgan tok va teskari kuchlanishning katta qiymatlarida bu hodisa yaqqol ko'rinadi.

To'g'ri yo'nalishda o'tadigan tokda dioddagi kuchlanish pasayishi « $r-p$ »—o'tkazishdagi va yarimo'tkazgich hajmidagi kuchlanish pasayishi yig'indisidan iborat bo'ladi. To'g'ri tokning kichik qiymatlarida ikkinchi tashkil etuvchisi juda kichik bo'ladi va kuchlanish pasayishi « $p-r$ » — o'tishdagi kuchlanish pasayishi bilan bog'lanadi. Uning chegaraviy qiymati U_0 (u ostona kuchlanishi nomi bilan yuritiladi) diodning materialiga, harakat va erkin zaryadlar hayot vaqtiga bog'liq bo'ladi. Kremniyli diodlarda u kuchlanish 0,3—0,4 V ga teng bo'ladi.

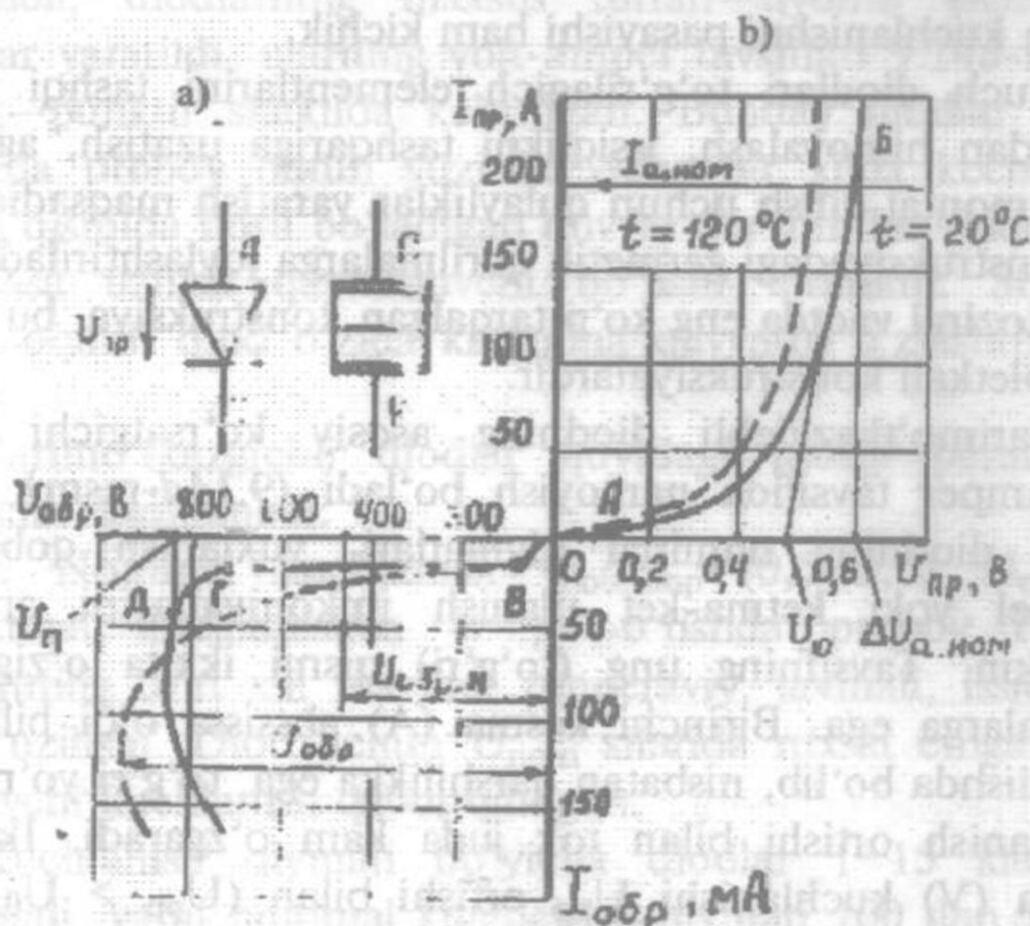
To'g'ri tokning o'sishi bilan dioddagi umumiy kuchlanish pasayishi katta ta'sir o'tkaza boshlaydi. Bu real volt—amper tavsiflarining o'ng taraf shakliga ta'sir etadi (9.14d-rasm).

Yarimo'tkazgichli diod zanjir elementi sifatida past chastotalarda ($50-10^4$ Gts) nochizig'iy va nosimmetrik aktiv qarshilik sifatida namoyon bo'lib, kuchlanish qiymati va tok yo'nalishiga bog'liq bo'ladi.

Diodlar yarimo'tkazgichning dastlabki materialiga qarab germaniyli va kremniyli guruhlariga bo'linadi. Ikkinchisi

birinchisiga nisbatan keng tarqalgan, bunga sabab—undagi teskari yoʻnaladigan tok juda kichik va teskari kuchlanish ancha katta. Germaniyli diodlarni kichik kuchlanishda qoʻl-lash maqsadiga muvofiq emas.

Diodning toʻgʻrilagich asosi boʻlib, yarimoʻtkazgich mono-kristall hisoblanadi. Unda har xil texnologik usullari bilan «r—n»—oʻtish amalga oshirilgan. «r—p»—oʻtishlik monokris-tallni metall korpusiga joylab, ikkita tashqi boshmoq chiqariladi. «l»—turiga ulangan elektrod bazaviy hisoblanib, katodni tashkil qiladi, «r» turiga ulangan elektrod anodni tashkil qiladi. 9.14a va b—rasmda diodning shartli belgisi va yarimoʻtkazgichili strukturaviy sxemasi berilgan.



9.14-rasm. Nominal toki 200 A boʻlgan kremniyli diodning shartli belgisi

(a) va qurilmasi (b) har xil «r—n» oʻtkazguvchilardagi statik

Volt // amper tavsiflari.

« $r-p$ » o'tishning konstruktiv ishlanishiga qarab diodlar ikki xil bo'ladi — tekis va nuqtaviy.

Nuqtaviy diodda « $r-p$ » o'tish yarimo'tkazgich metall plastinkali ingichka metall igna uchi bilan ulanganda hosil bo'ladi. Bunda to'g'ri yo'nalish bo'lib, metall ignadan plastinkaga qarab o'tadigan holatga aytiladi. Nuqtaviy diod juda kichkina sig'imga ega. Shuning uchun bunday diodlar yuqori chastotali toklarni to'g'irlashda qo'llaniladi. Ular juda kichik toklarda ishlatiladi. Ruxsat etiluvchi kuchlanish ham katta emas—10 dan 100 V gacha.

Tekis diodlarda « $r-n$ » o'tkazgich soni ancha katta, shunga ko'ra ular katta toklarni o'tkazadi va teskari kuchlanish qiymati ham katta. Shuningdek, to'g'ri yo'nalishda ularda kuchlanishni pasayishi ham kichik.

Kuch diodlari to'g'rilagich elementlarini tashqi muhit ta'siridan himoyalash, issiqlikni tashqariga uzatish, agregatlarga montaj qilish uchun qulayliklar yaratish maqsadida har xil konstruksiyadagi germetik qurilmalarga joylashtiriladi.

Hozirgi vaqtda eng ko'p tarqalgan konstruksiya, bu shtirli va tabletkali konstruksiyalardir.

Yarimo'tkazgichli diodning asosiy ko'rsatgichi uning volt-amper tavsifida namoyish bo'ladi (9.14d-rasm). Unga qarab diodning nominal qiymatlari, yuklanish qobiliyati, parallel yoki ketma-ket ulanish imkoniyatlarini aniqlash mumkin. Tavsifning ung (to'g'ri) qismi ikkita o'ziga xos kesmalarga ega. Birinchi kesma (A) abssissa o'qi bilan bir yo'nalishda bo'lib, nisbatan qarshilikka ega, to'g'ri yo'nalishli kuchlanish ortishi bilan tok juda kam o'zgaradi. Ikkinchi kesma (V) kuchlanishi U_{pp} ortishi bilan ($U_{pp} > U_0$) diod qarshiligi keskin kamayadi va to'g'ri yo'nalish toki I_{pr} oshadi.

Teskari yo'nalishda uchta o'ziga xos kesmalar mavjud. Birinchi kesma OV (9.14d-rasm) unchalik katta emas, diod kam o'tkazish qobiliyatiga ega va o'tish qismida juda kichik I_{obr} toki o'tadi. Ikkinchi kesma BT da teskari kuchlanish

201 dan 299 gacha, katta quvvatli (10^4 A dan ortishi bilan I_{obr} to'yinadi va kam o'sadi. Uchinchi kesma GD ning o'ziga xosligi shundan iboratki, U_{obr} ma'lum bir qiymatlarda I_{obr} keskin ortadi va «r—p» o'tishda uzilish yuz beradi. Bunda U_p uzilish kuchlanishi deyiladi.

Hozirgi zamon yarimo'tkazgich diodlarda to'g'ri va teskari toklar nisbati 10^3-10^5 ga teng. Teskari ruxsat etiluvchi kuchlanishning to'g'ri yo'nalishdagi kuchlanishga nisbati $10^{-3}-10^3$ ga teng.

Qisqa o'ta kuchlanish ro'y berganda «r—p» o'tish ishdan chiqmasligi uchun maxsus texnologiya qo'llanadi va to'g'rilagich element maxsus konstruksiyaga ega qilib yasaladi. Natijada, diodlarning maxsus turlari—uyumli (лавинный) diodlar yaratildi, ularning volt-amper tavsiflari 9.14d-rasmda shtrix—punktir shaklida keltirilgan. Bunday diodlar «r—p» o'tishda proboy butun yuzi bo'yicha bir xilda kechadi va o'tish qismida hosil bo'ladigan quvvat ma'lum bir miqdordan oshmasa uzilish qaytariluvchi bo'lishi mumkin. Shunday qilib, oqimli diod o'zida kattagina quvvatni o'zlashtira olar ekan.

Yarimo'tkazgichli diodlar quyidagi asosiy parametrlar bo'yicha tasniflanadi:

1. Nominal kuchlanish $U_{obr.dop}=(0,5-0,6) U_{obp.max}$.
Maksimal kuchlanishda «r—p» o'tishda proboy bo'ladi. uzilishning to'rt xili mavjud: zenperaviy, lavinali, issiqlik va yuza uzilishi. Diod uchun U_{nom} sifatida ruxsat etilgan qaytariluvchi kuchlanish qabul qilingan.

Kuchlanish qiymati bo'yicha diodlar 1-15 klasslarga bo'linadi, ya'ni nominal kuchlanish qiymati 100 dan 1500 V gacha bo'ladi. Diodlar ketma-ket ulanganda, shu ulanuvchi diodlar bir xil teskari tok va kuchlanish klassiga ega bo'lishlari tavsiya etiladi.

2. Diod nominal toki $I_{a.nom}$ bir fazali bir davrli to'g'rilagichning aktiv yuklagichga ishlagan vaqtidagi o'rtacha tokiga teng. Kremniyli diodlar 1kA gacha tokli qilib yasa-

ladi. Tabiiy ravishda sovutilgan diod havo harorati—50 dan 145°C bo'lganda bemaol ishlayveradi. Kuchli diodlar havo yordamida majburiy sovitgichlarga ega.

3. Diod to'g'ri yo'nalishidagi kuchlanish pasayishi ΔU_a va davr ichidagi o'rtacha tok I_a nom. Kuchlanish pasayishi-ning nominal qiymati sifatida chegaraviy qiymatdagi amplituda tokining dioddan o'tayotgandagi pasayishi qabul qilingan. Kuchli kremniyli diodda bu kuchlanish 1,35–2,3 V dan oshmaydi.

4. Ruxsat etiluvchi teskari kuchlanishda hamda maksimal ruxsat etilgan haroratda dioddagi teskari tok. Germaniyli dioddagi teskari tok nominalga nisbatan 0,1 % dan oshmaydi (50 A tokda); 0,01% (100 A da). Kremniy diodda 0,02% (10–100A da); 0,01% (200 A va undan yuqori). Bu parametrlardan diodlari ketma-ket ulanganda foydalaniladi.

Diodlar tasnifi va rusumlanishi

Sanoat chiqarayotgan diodlar xizmati, quvvati, chastotasi va boshqa xususiyatlari bo'yicha tasniflanadi. Kichik tok bilan ishlashga mo'ljallangan diodlar (10 A gacha) D harfi bilan markalanadi hamda tartib raqami bilan belgilanadi. Toki 2000 A ga mo'ljallangan diodlar kuch ventillari (boshqarilmaydigan ventillar) deb yuritilib, V harfi bilan markalanadi. 10 A ga mo'ljallanish diodlar to'rt element bilan belgilanadi: birinchisi harf (yoki raqam) bo'lib, materialni bildiradi (G yoki 1—germaniy); K harfi yoki 2 raqami—kremniyni bildiradi, A yoki 3 galiy arsenidi. Ikkinchi element harf pribor turini bildiradi: D—diod; A—o'ta yuqori chastotali diod; S—stabilitron, U—tunelli diod.

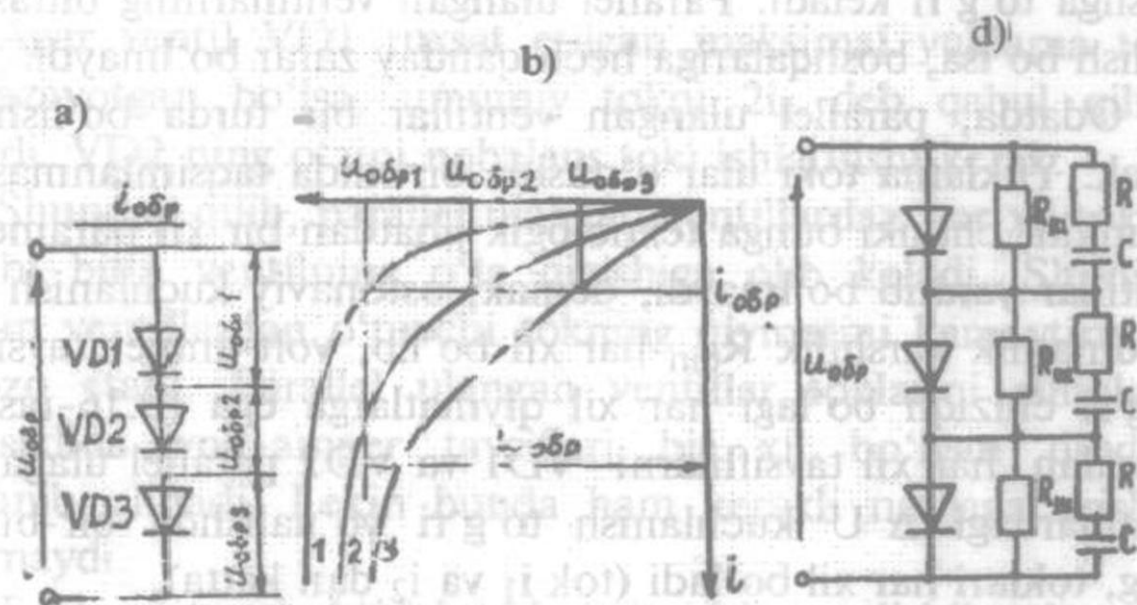
Uchinchi element—asbobning yaratilish tartib raqami, u quvvat sochilishi (to'g'ri tokning o'rtacha qiymati). Kichik quvvatli to'g'rilagich diodlari (tok 0,3 dan ko'p emas) yaratish raqami 101 dan 199 gacha, o'rta quvvatli (tok 0,3 dan 10

A gacha) 201 dan 299 gacha, katta quvvatli (10 A dan yuqori)—301 dan 399 gacha, Universal diodlar 401 dan 499 gacha, impulsli diodlar 501 dan 599 gacha. To'rtinchi element—harf (A,B,V va b.) diod teskari nominal kuchlanishini bildiradi.

Ventillarning o'zgartgich qurilmalarida ketma-ket ulanish sxemalari. Kremniy ventillarning kuch o'zgartgichlardagi qo'llanish xususiyatlarini ko'rib o'tamiz. Ba'zi bir amaliy hollarda tortish nimstansiyalari o'zgartgichlarini yaratadi, ventillarni ketma-ket parallel ulab, guruhlar hosil qilish talab etiladi.

Ventillarni ketma-ket ulash. Yuqori kuchlanishli to'g'ri-langon tok olishlik uchun ventillar ketma-ket ulanadi. Bunday ventillar elektr bardoshliklari kam bo'lganda ham qo'llanadi.

Har bir fazadagi ketma-ket ulangan ventillar soni shunday tanlanadiki, har bir ventildagi kuchlanish nominal qiymatda teskari kuchlanishning qiymatiga teng bo'lsin (9.15a va b-rasm).



9.15-rasm. Ventillarni ketma-ket ulash sxemasi (a), teskari kuchlanishning ular orasida taqsimlanish (b) kuchlanish bo'lgichining sxemasi (d).

Teskari kuchlanishlarning har ventilda har xil qiymatda bo'lishi ventillar uzilishiga olib kelishi mumkin. Harorat o'sishi bilan bu xol tezlashadi.

Ventillar orasidagi kuchlanish qiymatlarining har xilligini yo'qotish maqsadida har bir ketma-ket ulangan ventil $R_{sh}=1-10 \text{ k}\Omega$ li qarshilik bilan shuntlanadi. Bu qarshiliklar go'yo kuchlanish bo'lgichi vazifasini o'taydi. Tok uzilganda ventillar zanjirlarida hosil bo'luvchi o'tkazgichlarni yo'qotish maqsadida, ventillarga ilgan va R_{sh} dan tashqari yana parallel ravishda RC—zanjiri ulanadi (9.15d-rasm). Bu har xil chastotalarda ventillardagi teskari kuchlar miqdorini tenglashtiradi. Zanjirda kondensatorning bo'lishi to'g'ri tok qiymatini boshlang'ich qismida tez o'stiradi, chunki bu davrda kondensator ventil orqali razryadlanadi.

Oqimli ventillar o'ziga xos xususiyatlarga egaligi ularda R_{sh} va R—S zanjirlarni qo'llash shart emasligini ko'rsatadi.

Ventillarni parallel ulash. Agar ventilni to'g'ri toki ruxsat etilgan qiymatdan oshsa, unda ventillarni parallel ulash tavsiya etiladi. Ba'zi hollarda bir necha ventillarni parallel ulashga to'g'ri keladi. Parallel ulangan ventillarning bittasida uzilish bo'lsa, boshqalariga hech qanday zarar bo'lmaydi.

Odatda, parallel ulangan ventillar bir turda bo'lishlari kerak. Yuklama toki ular o'rtasida bir xilda taqsimlanmasligi mumkin, chunki bunga texnologik jihatdan bir xil parametrli ventillar yaratib bo'lmaydi, demak, ostonaviy kuchlanish U_0 va dinamik qarshilik R_{din} har xil bo'lib, volt-ampere tavsiflar to'g'ri chiziqli bo'lagi har xil qiymatlarga ega (9.16-rasm). Masalan, har xil tavsiflilarni VD1 va VD2 parallel ulaganda ventillardagi ΔU kuchlanish to'g'ri yo'nalishda bir-biriga teng, toklari har xil bo'ladi (tok i_1 va i_2 dan katta).

Yuklamaning umumiy toki quyidagiga teng:

$$i = 2i_1 - i_{nb} \quad (9.35)$$

bunda, i_{nb} — nebalans toki.

$$i_{nb} = \frac{U_{nb}}{R_{din}} \quad (9.36)$$

bunda, U_{nb} — VD1 va VD2 ventillardagi kuchlanish pasayishi; R_{din} — VD2 ventilning i_1 toki o'tgandagi qarshiligi.

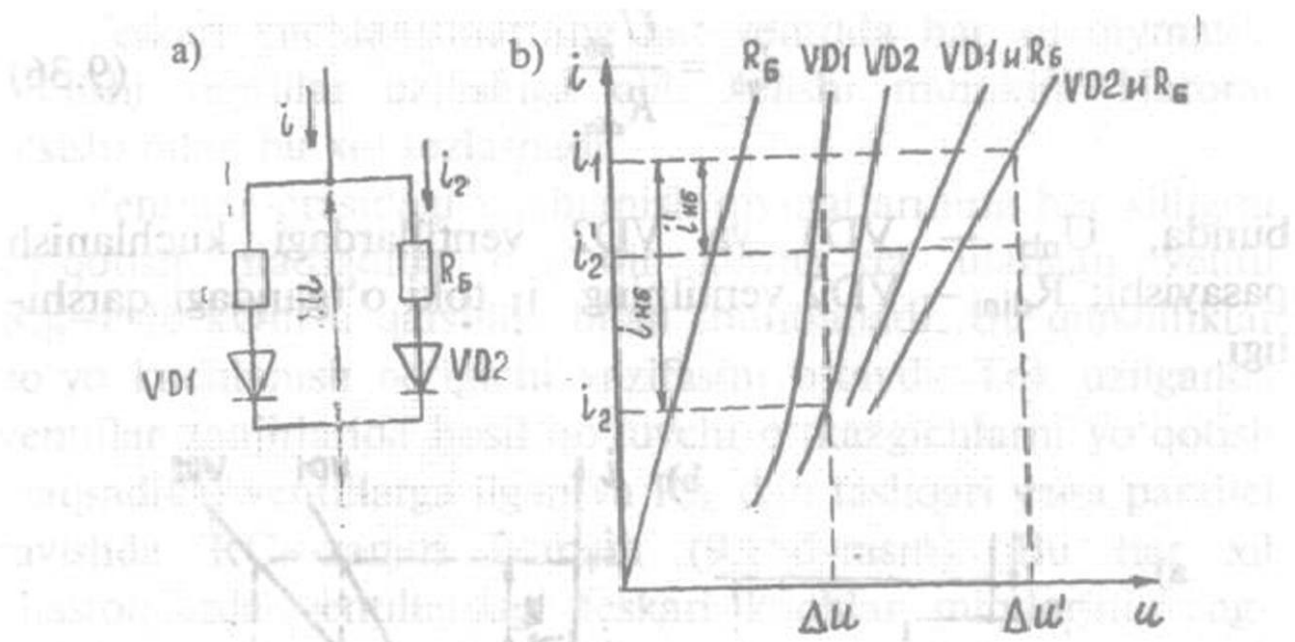


9.16-rasm. Ventillarni parallel ulash sxemasi (a) va ularning gurri volt-ampere tavsiflari (b).

Agar ventily VD1 ruxsat etilgan maksimal yuklama toki o'tkazayotgan bo'lsa, umumiy tokni $2i_1$ deb qabul qilinmaydi. VD2 ning o'zini nobalans toki ishlatilishi kerak.

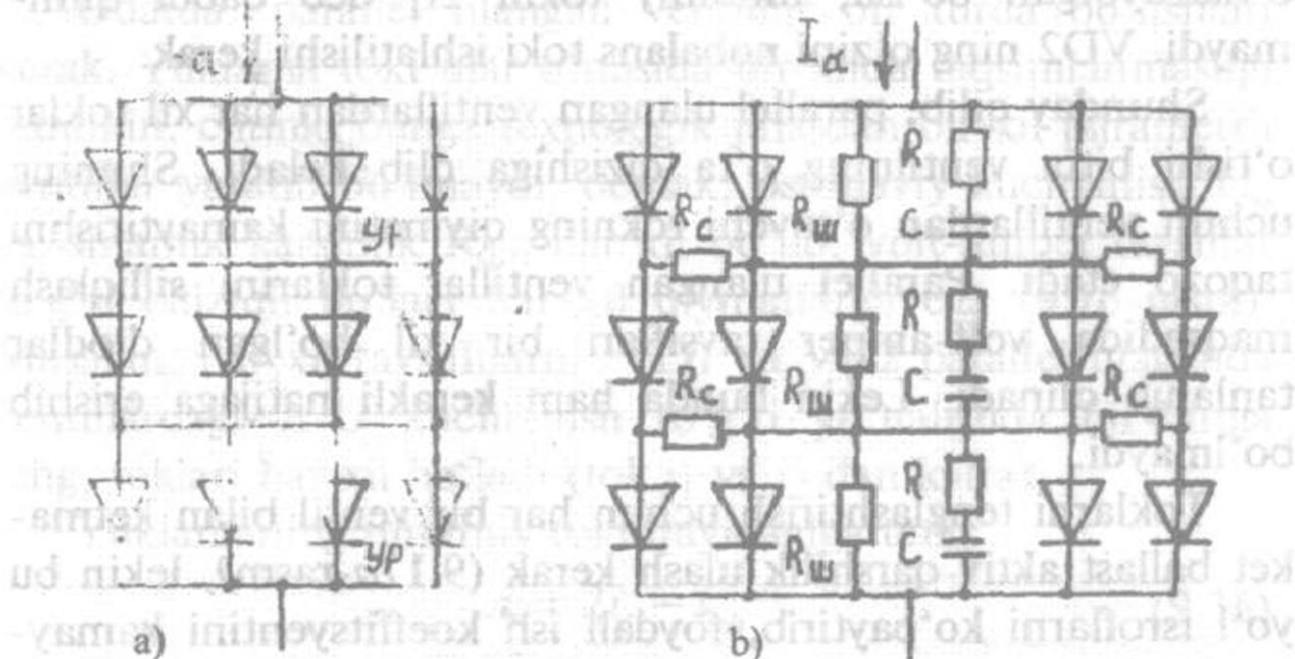
Shunday qilib, parallel ulangan ventillardan har xil toklar o'tishi bitta ventilning o'ta qizishiga olib keladi. Shuning uchun ventillardan o'tuvchi tokning qiymatini kamaytirishni taqozo etadi. Parallel ulangan ventillar toklarini silliqlash maqsadida volt-ampere tavsiflari bir xil bo'lgan diodlar tanlanib olinadi. Lekin bunda ham kerakli natijaga erishib bo'lmaydi.

Toklarni tenglashtirish uchun har bir ventily bilan ketma-ket ballast aktiv qarshilik ulash kerak (9.17a-rasm), lekin bu yo'l isroflarni ko'paytirib, foydali ish koeffitsiyentini kamaytiradi.



9.17-rasm. Ventillarni rezistor bilan ulanish sxemasi (a) va volt-ampere tafsifi (b).

Ventillarni ketma-ket parallel ulash zanjirdan katta kuchlanish va katta tok olishda qo'llaniladi. U ventillar uchun yaxshi sharoit yaratadi. Toklar taqsimlanishi bir xilda bo'lishi uchun parallel ulangan bo'g'inlarda ular orasiga tenglashtiruvchi ulamalar UR (9.18-rasm) va aloqa rezistor toki R_c (9.18b-rasm) ulanadi.

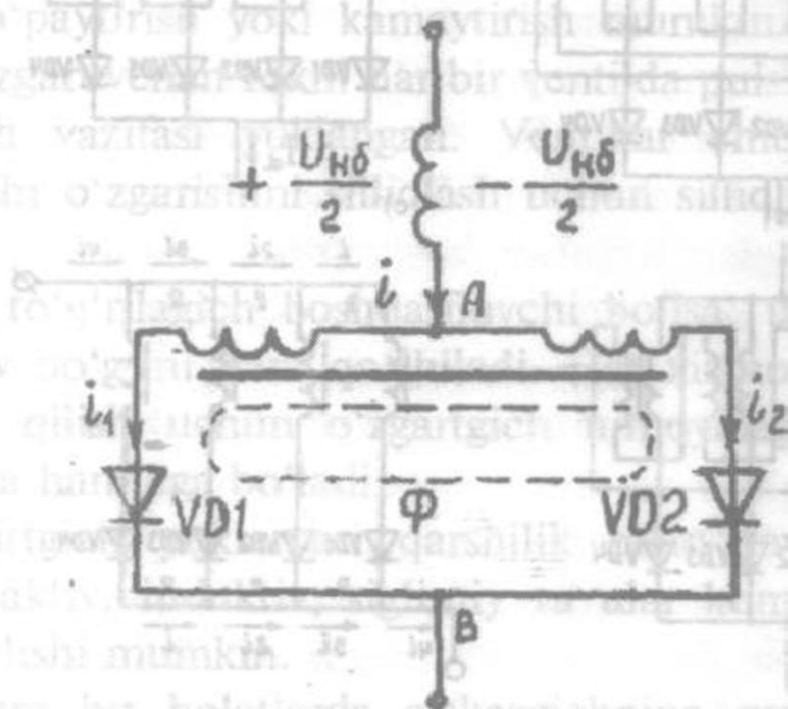


9.18-rasm. Ventillarni ketma-ket parallel ulash sxemasi.

Bunday bo'lgich tokdan yoki to'g'ri burchakli shixtali magnet o'tkazgich va unga o'ralgan chulg'am W_1 va W_2 lardan iborat. Bu chulg'amning har biri parallel ulangan bittadan ventil bilan ulanadi (9.19-rasm). Toklar ventillardan noto'g'ri taqsimlanganda magnet o'tkazgich magnetlanadi va uning magnet oqimi toklar farqiga mutanosib ravishda o'zgaradi:

$F = I\mu = i_1 - i_2 = i_{nb}$, agar $i_1 = i_2$ bo'lsa, F paydo bo'lmaydi.

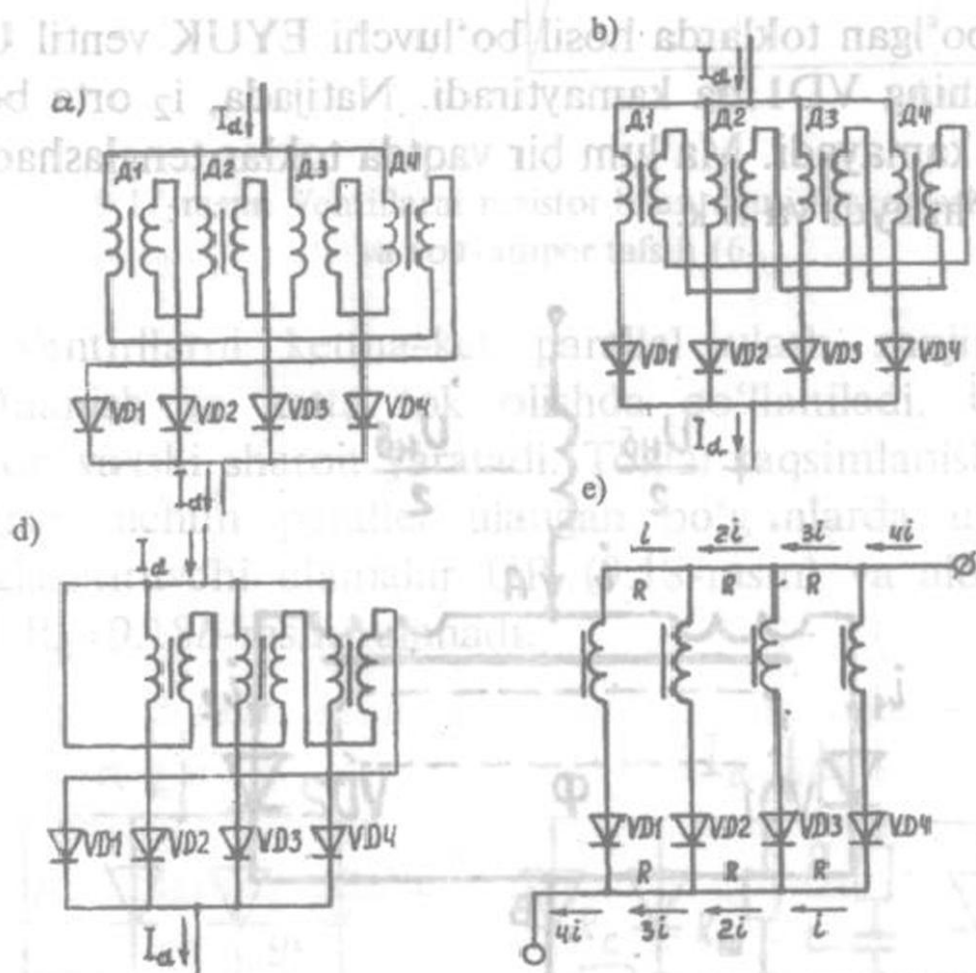
$i_1 > i_2$, bo'lgan toklarda hosil bo'luvchi EYUK ventil UD2 kuchlanishning VD1 da kamaytiradi. Natijada, i_2 orta boshlaydi, i_1 — kamayadi. Ma'lum bir vaqtda toklar tenglashadi va F hosil bo'lmaydi va h.k.



9.19-rasm. Bir o'ramli induktiv tok bo'lgichning tamoyilli sxemasi.

Bir qancha ventillar parallel ulanganda ular tokini baravarlash uchun xilma-xil sxemalar yaratilgan. «Yakunlangan zanjir» sxemasi (9.20-rasm) qo'llanganda, har bir ventildagi tok qo'shni parallel ulangan ventil toki bilan solishtiriladi.

Qisqa tutashgan o'ramli sxemada (9.20b-rasm) har bir parallel bo'g'indagi tok qisqa tutashgan o'ram toki bilan solishtiriladi. Agar bo'lgich chulg'ami o'rami birga teng bo'lsa, unda qisqa tutashgan konturdagi tok barcha ventillar toklari yig'indisining o'rtacha qiymatiga teng. Berilgan ventil bilan ishlovchi sxemada (9.20d-rasm) barcha ventillar toki bitta ventil toki bilan (bizning xolla VD1 bilan) solishtiriladi, bu sxemada bo'lgichlar soni ventillar sonidan bittaga kam.



9.20-rasm. Ikki chulg'amli induktiv tok bo'lgichning ulanish turlari: a — yopiq zanjir; b — qisqa tutashgan umumiy o'ramli; d — beruvchi o'ramli; e — individual sxemali.

Ko'prik sxemali o'zgartgichlarda induktiv bo'lgichlar o'zgaruvchan va o'zgarmas tok tomonlariga ulanishi mumkin. o'zgaruvchan tok tomoniga ulangan bo'lgichlar soni ikki

marta kam bo'lishi mumkin, chunki ular kuchlanishning ikkala yarim davrida ham ishlaydi. Biroq bu usul faqat to'g'rilagichlardagina mumkin.

Tok to'g'rilagichi. To'g'rilagich qurilmasi o'zgaruvchan tokni o'zgarmas tokka aylantirish uchun xizmat qiladi. To'g'rilagichlar asosiy o'zgarmas tok manbai hisoblanadi. Masalan, elektron qurilmalar kichik quvvatli bir fazali to'g'rilagichdan, sanoatdagi katta quvvatli qurilmalar esa o'rta va katta quvvatli uch fazali to'g'rilagichlardan ta'minlanadilar.

To'g'rilagichning asosiy elementlari sifati kuch transformatori, ventillar guruhi, silliqlovchi filtr va yuklamalarini aytib o'tish mumkin. Kuch transformatori yordamida berilgan tarmoq kuchlanishini kerakli bo'lgan kuchlanishga aylantirish uchun xizmat qiladi. Transformator yordamida fazalar sonini ko'paytirish yoki kamaytirish mumkin. Ventillar guruhiga o'zgaruvchan tokni har bir ventilda pulslanuvchi tokka aylantirish vazifasi yuklangan. Ventillar chiqish qismidagi kuchlanishi o'zgarishini silliqlovchi uchun silliqlovchi jild o'rnatiladi.

Agar to'g'rilagich boshqariluvchi bo'lsa, uning tarkibiga boshqaruv bo'g'ini ham qo'shiladi. Har xil noxush holatlardan holi qilish uchun o'zgartgich himoyalagich va signal butinlariga ham ega bo'ladi.

O'zgartgich yuklamasi qarshilik bilan tavsiflanadi. Bu qarshilik aktiv, induktiv, sig'imiyy va ular kombinatsiyasidan iborat bo'lishi mumkin.

Ma'lum bir holatlarda o'tkazgichning qaysidir bo'g'ini bo'lmasligi mumkin, masalan, filtr yoki kuch transformatori ko'pincha o'tkazgich tarkibiga qo'shimcha bo'g'in — kuchlanish mo'tadilligi (stabilizator) ham kirishi mumkin.

O'zgarmas tokka qo'yiladigan ventillar boshqariluvchi bo'ladi. Fazalar soniga ko'ra bir va uch fazali to'g'rilagichlar mavjud. Quvvatidan qat'i nazar hamma to'g'rilagichlar bir taktli (o'rta nuqtali to'g'rilagichlar) va ikki taktli bo'ladi. Ikki

taktli o'zgartgichlarni ko'priqli to'g'rilagichlar ham deb yuritiladi (bunda tok ketma-ket ikkita ventildan o'tadi).

Ikki va uch fazali tok to'g'rilagichlari ventillar ulanish sxemasi va transformator chulg'amlari o'zaro ulanishiga qarab har xil turlarga bo'linadi.

To'g'rilagichlarni yana katod boshqa xususiyatlari bilan tasniflaydilar: kuchlanish bo'yicha (past, o'rta va yuqori kuchlanishli); to'g'rilangan tokning chastotasi bo'yicha, shuningdek, quvvat, sxemasi, qo'llangan ventillar, parametrlarni hisoblash usuli bo'yicha va boshqalari.

Bir fazali yarimo'tkazgichli to'g'rilagichlar aksariyat o'rta nuqtali va ko'priksxemali qilib quriladi. Bu sxemalarning qo'llanish sohalari kichik va o'rta quvvatlidir. Ba'zida bir fazali ko'priksxema katta quvvatlarda ham qo'llaniladi (masalan, elektrlashgan transport).

O'rta va katta quvvatli to'g'rilagichlar uch fazali tarmoqdan ta'minlanadi. Bunda sxema va ventillar hamda transformator chulg'amlari yordamida uch, olti va o'n ikki fazali to'g'rilagich turlarini hosil qilish mumkin. Uch fazali to'g'rilagichlar turi kun bo'lishiga qaramay amalda faqat quyidagi sxemalar keng tarqalgan: o'rta nuqtali uch fazali sxema; uch fazali tenglashtiruvchi reaktorli ko'priksxema.

Uch fazali o'rta nuqtali sxema ko'proq o'rta quvvatli qurilmalarda qo'llaniladi. Bu sxema boshqa murakkab sxemalarning asosini tashkil qiladi (masalan, olti fazali reaktorli). O'rta va katta quvvatli qurilmalarda asosan tenglashtiruvchi reaktorli olti fazali sxema va uch fazali ko'priksxema. Bu sxemalar olti fazali to'g'rilashni bajaradi.

To'g'rilagichning asosiy parametrlariga quyidagilar kiradi: tok I_d ning to'g'rilangan kuchlanishi o'rta qiymati, U_d ; tashqi tavsif - to'g'rilangan kuchlanishning yuklama tokiga munosabati; foydali ish koeffitsiyenti η ; to'g'rilangan kuchlanishning pulsatsiya koeffitsiyenti $q=U_0/U_d$; quvvat koeffitsiyenti.

To'g'rilagichning chiqish parametrlari kuchlanish va chastota bilan hamkorlikda to'g'rilagichning asosiy elementlari parametrlarini belgilaydi. Kuch transformatorlari uchun ularga chulg'amlar kuchlanishi va toklarning harakat qiymatlari kiradi. Ular orqali transformator quvvati to'laligicha aniqlanadi. Ventil uchun asosiy parametrlarga tokning o'rtacha, harakatdagi va maksimal qiymatlari hamda ventil boshmoqlaridagi teskari kuchlanishlar kiradi. Silliqlovchi filtr parametrlariga silliqlash koeffitsiyenti — filtr oldidagi pulsatsiya koeffitsiyentining filtr ortidagi pulsatsiya koeffitsiyentiga nisbati kiradi.

To'g'rilagich sxemalari va ulardagi jarayonlar hamda asosiy hisob-kitob formulalari adabiyotlarda o'z aksini topgan. To'g'rilagich sxemalari orasida keng tarqalgani uch fazali UVKM to'g'ridagi to'g'rilagichlar bo'lib, u Toshkent nimstansiyalarida ham ishlab kelmoqda. Quyida uni to'laroq ko'rishga harakat qilamiz.

Uch fazali ko'prik sxemasi. Bu sxema muallif nomi bilan Larionov sxemasi deb ham yuritiladi (9.21-rasm). Sxemadagi to'g'rilagich uch fazali transformatoridan iborat bo'lib, uning birlamchi va ikkilamchi chulg'amlari Y/Y , Y/Δ , Δ/Y va Δ/Δ shakllarida ulanishi mumkin, uch fazali ko'prik sxemasini ketma-ket ulangan ikkita uch fazali sxema (ulardan biri umumiy katodli, ikkinchisi—umumiy anodli) deb qarash mumkin. Sxema ikkita to'g'rilagich guruhlaridan iborat: katodli yoki tok to'g'rilagich (VD1, VD3, VD5 ventillar). Bunda ventillar katodlari o'zaro bog'langan bo'lib, tashqi zanjir uchun musbat qutbni tashkil qiladi; anodli yoki juft to'g'rilagich (VD2, VD4, VD6 ventillari). Bunda ventillar anodlari o'zaro birlashib, zanjir uchun musbat qutbni tashkil qiladi.

Ventil indeksleri ventillarning ishlash tartibini ko'rsatadi.

To'g'rilagich sxemalardagi ventillar har bir yarim davrda tokni ulab—o'chiruvchi apparatlar vazifasini bajaradi. Har bir

ventildan har bir fazaning yarim davri toki o'tganligi va fazalar vaqt bo'yicha siljiganligi sababli vaqt bo'yicha to'g'rilangan tokni olamiz. Bu tok katoddan so'ngra yuklama orqali boshqa fazadagi ventil anodiga qaytadi va o'zgarmas tokning yoniq zanjirini hosil qiladi.

Boshqarilmaydigan to'g'rilagichning aktiv yoki aktiv-induktiv yuklamalarga ishlashi bir-biridan kam farqlanadi. Shuning uchun ularni birgalikda ko'ramiz.

Transformator ikkilamchi chulg'amlari kuchlanishning vaqt diagrammalari 9.21b-rasmda keltirilgan. Ularning musbat yarim davrlari katod guruhidagi ventillarni ishga tushiradi, manfiy yarim davrlar ta'sirida esa anod guruhi ventillari ochiladi. Bunda bir vaqtning o'zida ikkita ventil tok o'tkaza boshlaydi: bitta katod guruhidan va yana bitta anod guruhidan. Bitta guruhdagi har bir ventil navbatma-navbat boshqa guruh ventillari bilan birga ishlaydi (9.21e va f-rasm).

Ventilning tok o'tkazish holati davomiyligi (kommutatsiyani hisobga olmagan holda) $\lambda = 2\pi/3$ ga teng. Har bir ventil $1/3$ davr ishlaydi (9.21e-rasm $\lambda = 2\pi/3$). Ikkilamchi chulg'am ventil kabi $\lambda = 2\pi/3$ davr ishlaydi. Bunda i_2 toki transformatorning har bir fazasida $2\pi/3$ davr ishlaydi: $1/3$ davr-musbat va $1/3$ davr-manfiy qutblarda.

Yuklamadan o'tadigan i_d toki hamma vaqtda bir tomonga yo'nalgan bo'ladi. Ishchi vaqti intervalida bir vaqtning o'zida toklar har xil o'zaklarga joylashgan ikkilamchi chulg'amlardan o'tadi (9.21a-rasmda i_{2a} va i_{b2} ta'siridagi magnetlovchi kuchlar o'zaro muvozanatlashadi va bir tomonga yo'nalgan magnet oqimi F_0 paydo bo'lmaydi).

Ko'rilmayotgan sxemada to'g'rilangan kuchlanishning oniy qiymati U_d (9.12d-rasm) bir vaqtda ishlayotgan ikkita faza kuchlanishlari ayirmasi bilan aniqlanadi, ya'ni liniyaviy kuchlanish U_{21} bilan (9.21d-rasmda punkti grafiklar) faza kuchlanishlari amplitudalari vaqt bo'yicha surilgan bo'lgani

uchun (9.21b-rasm) to'g'rilangan kuchlanish bir davrda 6—pulsiga ega. Bu qurilmagan sxemaning afzalligi hisoblanadi. Shunga ko'ra bu sxema 6—pulsli deb aytiladi.

To'g'rilangan kuchlanishning oniy qiymati $U_d = U_{2A} = \sqrt{3} \cdot \sqrt{2} U_{2\phi} \cos \theta$. Bunda θ kommutatsiyani hisobga olmaganda $-\pi/6 + \pi/6$ gacha o'zgaradi, salt ishlashda to'g'rilangan kuchlanishning o'rtacha qiymati

$$U_{d_0} = \frac{3}{\pi} \int_{-\frac{\pi}{6}}^{+\frac{\pi}{6}} \sqrt{6} U_{2\phi} \cos \theta d\theta \quad (9.37)$$

yoki

$$U_{d_0} = \frac{\sqrt{3}\sqrt{6}}{\pi} U_{2\phi} = 2,34 U_{2\phi} \quad (9.38)$$

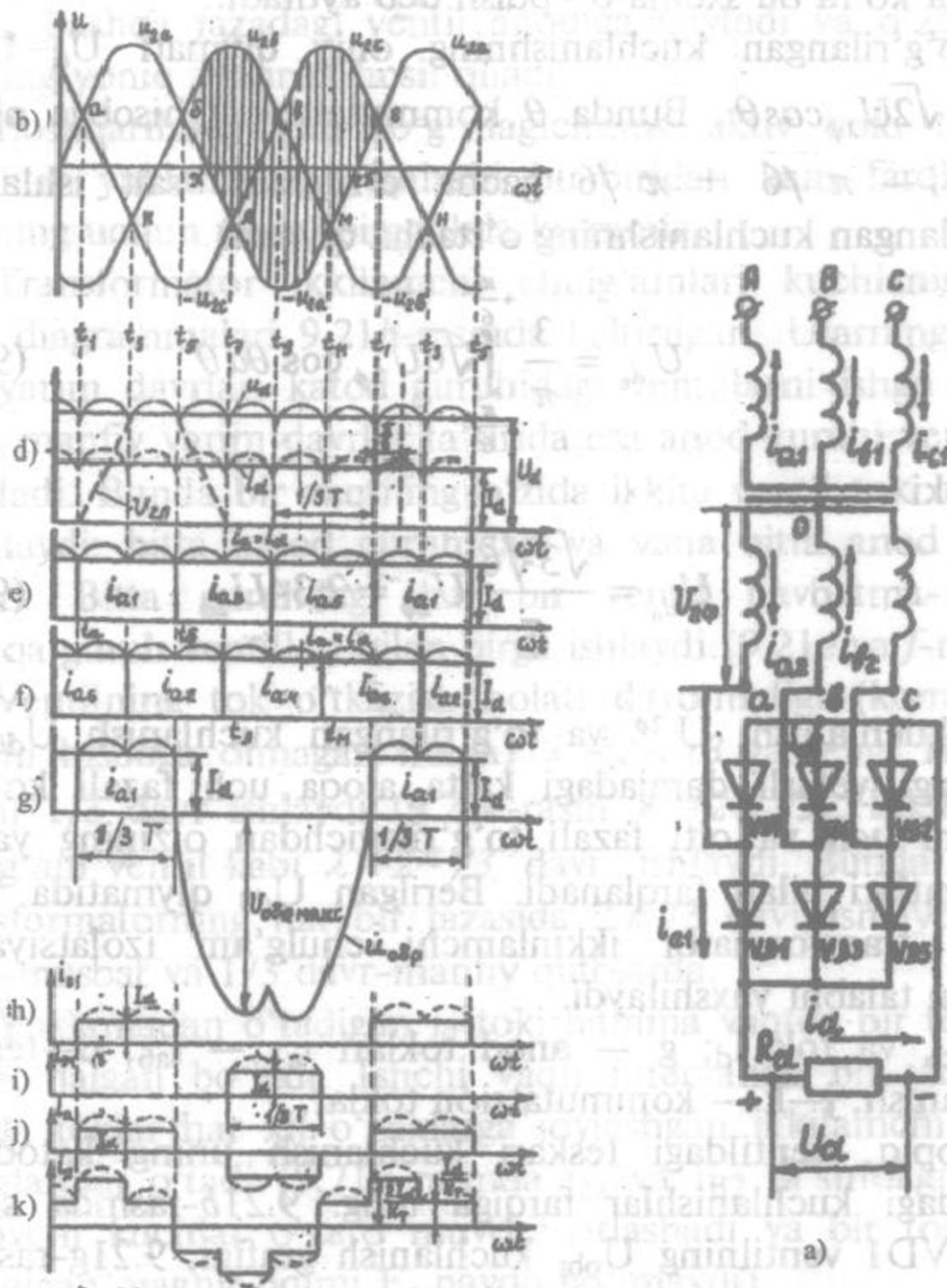
Faza kuchlanishi $U^{2\phi}$ va to'g'rilangan kuchlanish U_{d0} lar orasidagi yetarli darajadagi katta aloqa uch fazali ko'prik tizimini uch va olti fazali to'g'rilagichdan o'zining yaxshi xususiyatlari bilan farqlanadi. Berilgan U_{d0} qiymatida $U^{2\phi}$ kichik transformator ikkinlamchi chulg'am izolatsiyasiga bo'lgan talabni yaxshilaydi.

U_d , va tok I_d ; g — anod toklari $i_{a1} - i_{a6}$; d —teskari kuchlanish, $j-k$ — kommutatsion toklar.

Yopiq, ventildagi teskari kuchlanish uning katod va anodidagi kuchlanishlar farqiga teng. 9.21b-rasmda shtrix bilan VD1 ventilning U_{obr} kuchlanish grafigi, 9.21g-rasmda esa U_{obr} ning to'liq, grafigi keltirilgan.

Uch fazali ko'prik sxemasi ventilining teskari kuchlanishini maksimal qiymati (kuchlanishning ichki pasayishini hisobga olmagan holda) transformator ikkilamchi chulg'ami liniyaviy kuchlanishining amplitudaviy qiymatiga teng.

$$U_{obr.max} = \sqrt{2}\sqrt{3}U_{2\phi} = \sqrt{2}\sqrt{3}\frac{U_{d0}}{2,34} = 1,05U_{d0} \quad (9.39)$$



9.21-rasm. Uch fazali ko'priksxemali to'g'irlagich (a) va undagi elektromagnit jarayonlar: b — uch fazali kuchlanish; d — to'g'irlangan kuchlanish.

Teskari kuchlanishni maksimal qiymatining eng kichik qiymati diodlarni qo'llashda katta ahamiyatga ega (ayniqsa, ular U_{obr} ga sezgir bo'lsalar), chunki ventil kuchlanish klassi ortgan sari uning narxi ham ortadi.

Yuklama sof (aktiv) qarshilikdan iborat bo'lganida to'g'rilangan tok i_d kuchlanish U_d ni shakl bo'yicha to'liq takrorlaydi (9.21d-rasmdagi punktir chiziqlar) $t_1—t_5-2\pi/3$ intervalida (9.21h, i-rasm va j). Katod guruhidagi ventillardan VD1 tok o'tkazadi. Demak, bu vaqtda VD1 dan o'tadigan tok to'g'rilangan tokka teng va grafikda $t_1—t_5$ bilan ifodalanadi. VD1 dan o'tayotgan tok 9.21j-rasmdagi grafik bo'yicha o'zgaradi.

Xuddi shu kabi ventil VD4 dan o'tadigan tok ham aniqlanadi (9.21j-rasm). VD1 va VD4 ventillari transformator ikkilamchi chulg'ami fazasiga ulangan va ular faqat birbirlariga nisbatan 180° ga siljigan bo'lganligi sababli to'g'rilangan i_{B1} va i_{B4} toklari teng bo'lib $i_a = (i_{B1}) - (i_{B4})$ (9.21h-rasm). Boshqa masshtabda i_a grafigi faza toki i_a (transformatorning birlamchi chulg'am toki)ni bildiradi. Birlamchi va ikkilamchi toklar grafiklarning bir xilda o'zgarishi quyidagicha tushuntiriladi. Ikkilamchi tok simmetrik bo'lib, doimiy tuzuvchiga ega emas; demak, birlamchi tok shakli birlamchi va ikkilamchi chulg'amlar MYuK larini yo'qotish sharti bilan aniqlanadi.

Transformator birlamchi chulg'amlarini uchburchak shaklida ulanganda faza toklari yulduz shakldagidan farqlanmay qolgani holda liniyaviy tok yonma-yon faza toklarning ayirmasiga teng. Bu liniyaviy tok i_l ni qurish 9.21k-rasmda ko'rsatilgan. 9.21-rasmdagi barcha toklar silliqlovchi drossel induktivligi cheksiz katta qiymatga ega degan farazda olingan.

Ventildan o'tuvchi tokning o'rtacha va harakatdagi qiymati ($L_d \approx \infty$ da) quyidagiga teng:

$$I_{B.cp} = \frac{1}{3} I_d; \quad I_B = \frac{1}{\sqrt{3}} I_d \quad (9.40)$$

Transformatorni birlamchi va ikkilamchi tokning harakatdagi qiymati

$$I_2 = \sqrt{\frac{2}{3}} I_d; \quad I_d = 0.815 I_2 \quad (9.41)$$

$$I_1 = \frac{1}{k_T} \sqrt{\frac{2}{3}} I_d \quad (9.42)$$

Birlamchi va ikkilamchi chulg'amlar quvvatlari deyarli bir xil bo'lib, tok quvvati S_T ga teng (faqat ikkilamchi tomondagi quvvat birlamchidan 5 %ga kam).

$$S_T = S_1 \approx S_2 = 3U_1 I_1 = 3k_T U_2 \left(\frac{1}{k_T} \right) I_2 = \frac{\pi}{3} P_d = 1,05 P_d \quad (9.43)$$

Teskari kuchlanishlarning effektiv va o'rtacha qiymatlari:

$$U_{obr.ef} = 0.67 U_{d_0}; \quad U_{obr} = 0,5 U_{d_0} \quad (9.44)$$

To'g'rilagich quvvat koeffitsiyenti va ventilning kuchlanish bo'yicha ishlatilish koeffitsiyenti quyidagilarga teng:

$$k_u = \frac{P_d \cos \varphi}{S_1} = 1,05; \quad k_v = \frac{\pi}{3}; \quad k_1 = \frac{1}{\sqrt{3}}; \quad k_{1cp} = \frac{1}{3} \quad (9.45)$$

Bunday ko'rsatkichlarga ega ko'priqli to'g'irlagichlar kichik va katta quvvatli iste'molchilarda keng qo'llanilishiga sabab bo'ldi.

Kommutatsiya jarayoni. Tokning bir fazadan ikkinchi fazaga o'tish jarayonining tadqiqini son jihatdan tekshirib ko'ramiz. Ventil tokini oniy kommutatsiyada, ya'ni tokning bir fazadan ikkinchisiga o'tishi ventil zanjirida induktivlik yo'q deb qilingan ($X_a=0$) farazda olib boriladi. Aslida esa real sharoitda kommutatsiya jarayoni oniy bo'la olmaydi, chunki transformator va tarmoq induktivliklari borligi sababli tok o'tkazishni to'xtatayotgan faza tokni birdan emas, asta-sekin kamaytirib to'xtatadi va tokni o'tkazishni boshlayotgan faza esa o'z navbatida tok qiymati noldan asta-sekin oshirib borib, ishga tushadi. Bu jarayon hap bir kommutatsiyada takrorlanib turadi va u kommutatsiya uzlukligi deb atalib, unga kommutatsiya burchagi $j = \omega t$ to'g'ri keladi. Kommutatsiya soni (fazalar birlashuvi) sxema shakliga bog'liq bo'lib, ventillar soniga to'g'ri keladi.

Ikkita ventillardagi davr kommutatsiyasi ekvivalent sxemadan (9.22d-rasm) kelib chiqadi va quyidagi tenglama bilan ifodalanadi,

$$\begin{aligned} e_{\tau} - x_a \frac{di_a}{d\theta} - e_{11} - x_a \frac{di_B}{d\theta} &= U_{dj}; \\ i_{a1} - i_{a2} &= I_d \end{aligned} \quad (9.46)$$

bunda, $x_a = X^1 + X_2$, X^1 — birlamchi tarafdagi tarmoq induktivligi; U_{dj} — parallel ishlash jarayonida fazalar kommutatsiyasidagi to'g'rilangan kuchlanishning oniy qiymati; I_a — toki kamayadigan ventil toki; I_v — toki oshayotgan ventildagi tok. (9.46) teng-lamasidan quyidagini olamiz.

$$i_{a1} = I_d - i_k; \quad i_{a2} = i_k \quad (9.47)$$

bu yerda, X_d — silliqlagich reaktorning induktiv qarshiligi. Ekvivalent sxemadan ko'rinadiki, tok kommutatsiyalar dav-

rida uchta tok konturi hosil bo'ladi: ikkitasi I va II va qabul qiluvchi bilan, uchinchi III — fazalararo — bunga kommunikatsiyalovchi ikkala ventil (qabul qiluvchisiz) konturi kiradi.

III konturdagi tok i_K (u ichki yoki kommutatsion tok deb yuritiladi) yo'nalishi (umumiy qatorda) navbatdagi faza boshmog'idan, ya'ni l_2 dan l_1 ga qarab bo'ladi. Ma'lum to-moyilni qo'llagan holda (9.22a-rasm) kommutatsiya davrida toklar qiymati quyidagicha bo'ladi.

$$\frac{d}{d\theta}(i_{a2} - i_{a1}) = \frac{e_2 - e_1}{x_d} \quad (9.48)$$

Shunga ko'ra

$$\frac{d}{d\theta}(i_{a2} - i_{a1}) = \frac{2di_K}{d\theta} \quad (9.49)$$

Vektor diagrammaga asosan (9.22b-rasm) $m=q=2$ bo'l-ganda, faza EYUK quyidagicha bo'ladi

$$e_2 - e_1 = 2\sqrt{2}E_2 \sin \frac{\pi}{q} \sin \theta \quad (9.50)$$

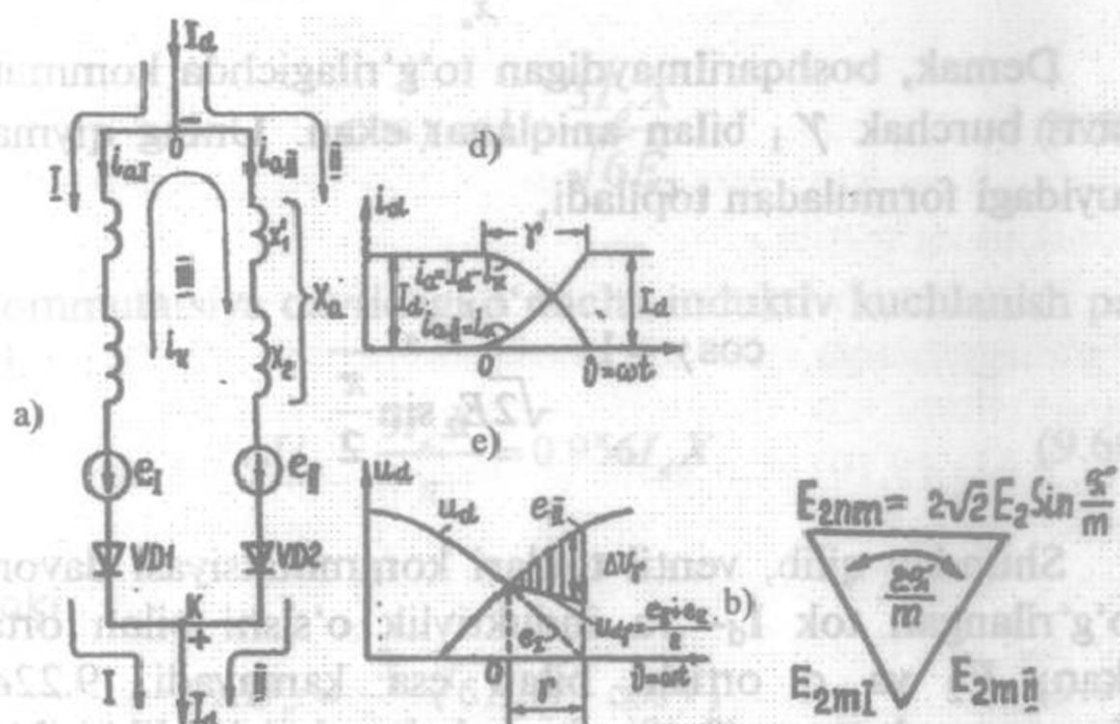
bunda, Q — kommutatsiya boshlanishidan boshlab hisob-lanadi. (9.48) va (9.50) larni (9.47) ga qo'ysak,

$$\sqrt{2}E_2 \sin \frac{\pi}{q} \sin \theta = x_a \frac{di_K}{d\theta} \quad (9.51)$$

bundan

$$i_K = \frac{\sqrt{2} \sin \frac{\pi}{q} E_2 (\cos \theta)}{x_a} + c \quad (9.52)$$

Integrallash doimiyligi S ni boshlang'ich shartlar orqali $Q=0$ va $i_k=0$ dan topamiz.



9.22-rasm. Ventildagi tok kommutatsiyasini hisobga olgan holdagi uch fazali to'g'rilagich ishi: a — kommutatsion guruhning ekvivalent sxemasi; d va e kommutatsiya intervalida tok va kuchlanishlar grafiklari.

Integrallash doimiyligi bo'lmish S ni boshlang'ich shartlar orqali $Q=0$ va $i_k=0$ dan topamiz,

$$C = \sqrt{2}E_2 \sin \frac{\pi}{q} \quad (9.53)$$

$$i_k = \frac{\sqrt{2}E_2 \sin \frac{\pi}{q} (1 - \cos \theta)}{x_a} \quad (9.54)$$

9.22d-rasmdagi diagrammada yuqoridagi formulalar yordamida qurilgan i_{aI} va i_{aII} grafiklar keltirilgan.

Kommutatsiya tugaganda $i_{aI}=i_{aII}=I_d$ kommutatsiya to'xtaydi. (9.54) ga $Q=\gamma$ va $i_k=I_d$ qiymatlarni qo'ysak,

$$I_a = \frac{\sqrt{2}t_2 \sin \frac{\pi}{q}}{x_a} (1 - \cos \gamma) \quad (9.55)$$

Demak, boshqarilmaydigan to'g'rilagichda kommutatsiya davri burchak γ_i bilan aniqlanar ekan. Uning qiymati esa quyidagi formuladan topiladi,

$$\cos \gamma = 1 - \frac{I_d x_a}{\sqrt{2} E_2 \sin \frac{\pi}{2}} \quad (9.56)$$

Shunday qilib, ventil toklari kommutatsiyasi davomiyligi to'g'rilangan tok I_d - va induktivlik o'sishi bilan ortaborar ekan, E_2 va q ortishi bilan esa kamayadi. 9.22e-rasm diagrammadan va (9.48) formuladan ko'rinadiki, ikki faza birgalikda ishlaganda, ya'ni kommutatsiya davrida, to'g'rilangan kuchlanish $U_d \gamma$ ning oniy qiymati ishga tushuvchi faza EYUK dan kichik va ishdan chiquvchi faza EYUK dan katta bo'ladi. (9.47) dan d_{a1} va d_{a2} qiymatlarini (9.47) ga qo'ysak,

$$U_\gamma = \frac{e_1 - e_2}{2} \quad (9.57)$$

(9.22-g) da keltirilgan kommutatsiya davridagi kuchlanish pasayishi ΔU_x quyidagiga teng

$$\Delta U_x = e_2 - (e_1 + e_2) : 2 = (e_2 - e_1) \frac{8}{2} \quad \text{yoki} \quad (9.58)$$

$$\Delta U_x = \sqrt{2} E_2 \sin \frac{\pi}{q} \sin \theta$$

ishlovchi nimstansiya ko'p fazali o'zgartgich agregatlaridagi kommutatsiya jarayonlari ancha murakkab kechadi. Lekin

yuqorida qurilmagan barcha formula va tamoyillar ularga ham qo'llanishga ega bo'ladi.

Uch fazali ko'prik sxemali o'zgartgichlar uchun kommutatsiya davomiyligi quyidagicha topiladi.

$$\cos \gamma = 1 - \frac{3I_d X}{\sqrt{6}E_2} \quad (9.59)$$

Kommutatsiya davridagi o'rtacha induktiv kuchlanish pasayishi,

$$\Delta U_{\gamma} = \frac{3I_d X}{\pi} = 0.956I_d X \quad (9.60)$$

Yoki

$$\Delta U_{\gamma} = \frac{3}{2\pi} \sqrt{6}E_2(1 - \cos \gamma) \quad (9.61)$$

bunda, X — kommutatsiya davridagi induktiv qarshiliklar yig'indisi (u ventil chulg'amiga keltirilgan).

X ga transformator induktivligi, sxema ventil qismidagi induktivlik va birlamchi zanjir induktivligi qarshiliklari kiradi

O'zgartgichli energetik ko'rsatkichlari. Istalgan sxemadagi to'g'irlangan kuchlanishning oniy qiymati pulslanuvchi ko'rinishda bo'lib, pulslar soni r ga (davr ichida) bog'liq bo'lib qoladi (9.22d-rasm). U ikkita tuzuvchiga ega: o'zgar-mas (o'rtacha qiymat) U_d va o'zgaruvchi (har $2\pi/m$ davrda takrorlanuvchi) tashkil etuvchilar. O'zgaruvchan tashkil etuvchi juft va tok garmoniklarga yoyilishi mumkin. Agar «k»-harfi bilan garmonika raqamini belgilasak, f orqali tarmoq chastotasini ishoralasak, unda

$$F_k = k\pi f$$

N — garmonikali $U_{n\max}$ ni salt ishlash davrda quyidagicha aniqlanadi:

$$\frac{U_{n\max}}{U_{do}} = \frac{2}{(km)^2 - 1} = \frac{2}{n^2 - 1} \quad (9.62)$$

bunda, n — km asosiy chastota (50 Gts) ga nisbatan garmonikaning tartibi.

Bu formula barcha sxema va fazalar sonidan qat'i nazar to'g'rilagichlarga taalluqli (birinchi garmonika bundan mustasno).

(9.62) (9.10) dan kelib chiqadiki, garmonik tashkil etuvchilari qanchalik ko'p bo'lsa, uning amplitudasi shunchlik kichik; amplitudaning nisbiy qiymati fazalar sonining garmonika nisbiy koeffitsiyentiga ko'paytmasiga teng.

Samarali kuchlanish garmonikalarning qiymatini quyidagi tenglamadan topamiz:

$$\frac{U_{n\max}}{U_{do}} = \frac{\sqrt{2}}{(km)^2 - 1} \quad (9.63)$$

To'g'rilagichning yuklanish rejimida ventillar bir vaqtda ishlashlari mumkin bo'lganligi (burchak γ) tufayli o'zgaruvchan tashkil etuvchining grafik shakli (9.22e-rasm) o'zgaradi. Bunda to'g'rilangan kuchlanish pasayadi garmonikalar effekti kuchlanishi o'sadi.

O'zgartgich transformatorning birlamchi chulg'amlaridagi tarmoq toki o'zgarish shakli sinusoidadan pog'onali to'g'ri burchakli shaklga aylanadi. Tarmoq tokida toq, garmonikalar vujudga kelib, ular tartib raqami $n=km-1$ qoyidasiga bo'y-sunadi. 6 fazali to'g'rilagich uchun ($m=6$) va $k=0$ bo'lgan holda birinchi garmonika ($k=1$) uchun $k=1-m$ va 7 ni, $k-2$ bo'lganida 11 va 13 garmonikalarni va hokazolarni olamiz.

Garmonikalar tokining 1—garmonikaga nisbatini quyidagicha olish mumkin (kommutatsiya burchagini hisobga olmaganda);

$$I_n = \frac{I_1 \sin \left[(n-1) \frac{1}{2} \right]}{n(n-1) \left(\frac{\gamma}{2} \right)} \quad (9.64)$$

Birlamchi chulg'amdagi yuqori garmonikalar generatorlar va elektr stansiyadagi boshqa uskuna va qurilmalar ishiga salbiy ta'sir ko'rsatadi.

To'g'rilagichlarning foydalanish tavsiflari

Boshqarmadagi to'g'rilagichlarning tashqi tavsifi to'g'rilangan kuchlanishni o'rtacha qiymati bilan tokning o'rtacha qiymatini nisbatiga aytilad: $U_d = \psi (I_d)$

To'g'rilagichning tashqi tavsifini uning uchala rejimi — salt yurish, yuklamali rejimi va avariya—qisqa tutashish holati tashkil etadi.

Ishchi rejimda ventilga to'g'ri keladigan o'rtacha tok chegaraviy tok qiymatidan oshmasligi kerak.

Yuklama paydo bo'lishi bilan tok va kuchlanish qiymatlari o'zgaradi. Yuklama olishi bilan tok I_d ortadi, kuchlanish U_d —pasayadi.

Oniy kuchlanish pasayishi qiymatidan foydalanib, (9.58) dan bu kuchlanishning o'rtacha qiymatini kommutatsiyalar orasidagi davr $2\pi/q$ da

$$\Delta U_x = \int_0^{\frac{\pi}{q}} \frac{\sqrt{2}E_2 \sin \frac{\pi}{q} \sin d\theta}{\frac{2\pi}{q}} = \frac{\sqrt{2}E_2 \sin \frac{\pi}{q}}{\frac{2\pi}{q}} (1 - \cos \gamma) \quad (9.65)$$

$1 - \cos \gamma$ qiymatini (9.55) dan olib qo'ysak,

$$\Delta U_x = \frac{I_d X_a}{2 \frac{\pi}{q}} \quad (9.66)$$

Bu formula kuchlanish isrofining o'rtacha qiymatiga to'g'ri keladi. Ko'priqli to'g'rilagichlarda ikkala (katod va anod) guruhlardagi esa

$$\Delta U_x = \frac{2I_d X_a}{2\pi/q} \quad (9.67)$$

formuladan ko'rinadiki, kuchlanish isrofi I_d toki va X_a qarshiligiga to'g'ri mutonosib ekan.

Udo dan kelib chiqqan holda hamda ΔU ni hisobga olib, tashqi tavsif uchun quyidagini yozamiz:

$$U_d = U_{do} - \Delta U_x = U_{do} \frac{I_d X_a n_k q}{2\pi} \quad (9.68)$$

Shunday qilib, ishchi rejim ($\gamma > 2\pi/q$) da tashqi tavsif pastlanuvchi to'g'ri chiziqni belgilar ekan.

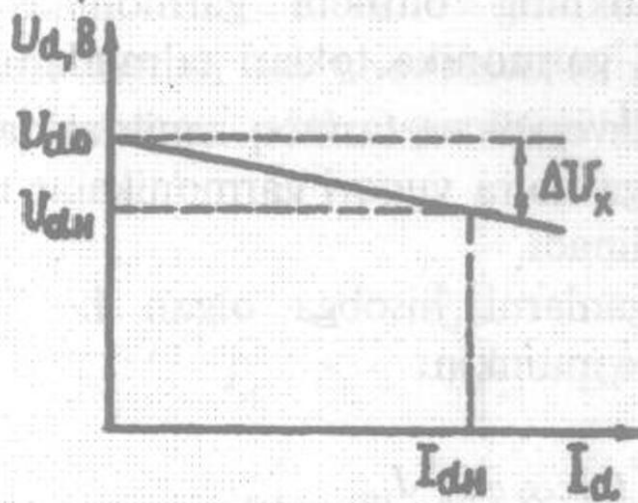
To'g'rilagich tokining ko'payishi bilan, ya'ni nominal qiymatga i_{dh} , yetgunicha, to'g'rilangan kuchlanish U_{d0} dan U_{dn} gacha pasayadi.

Tashqi tavsiflarning og'ish burchagi (9.23-rasm) induktiv qarshilik X_a ga bog'liq.

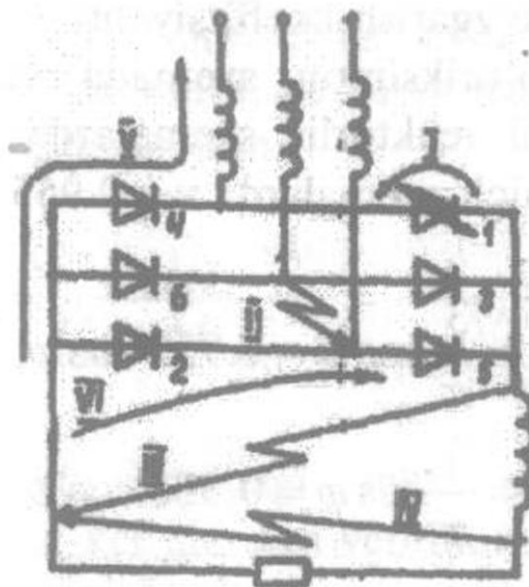
To'g'rilagich quvvat koeffitsiyenti qabul qilinayotgan aktiv quvvatning P_1 to'la quvvat S_1 ga nisbati orqali aniqlanadi.

$$x = \frac{P_1}{S_1} = v \cos \left(\alpha + \frac{\gamma}{2} \right) \quad (9.69)$$

bunda, d — tok shaklining buzilishi koeffitsiyenti; α — boshqarish burchagi.



9.23-rasm. Boshqarilmaydigan to'g'rilagichning tashqi tavsiflari.



9.24-rasm. Uch fazali yarimo'tkazgichli ko'priksimon to'g'rilagichning avariya bo'lish ehtimollari.

Quvvat koeffitsiyenti qancha kichik bo'lsa, tokning reaktiv tuzuvchisi shunchalik katta bo'ladi va tizimni quvvat isroflari ko'payadi. Shuning uchun quvvat koeffitsiyentini ko'tarilishiga qaratilgan e'tibor doim dolzarb hisoblanadi.

Nosinusoidal shaklga ega tok hosil qiladigan aktiv quvvat manbada yuklanmagan to'g'rilagich orqali o'tadi, shunda ham asosan tokning birinchi garmonikasi o'tadi ($I_{1(1)} \cos \varphi_1$). Yuqori garmonika toklari ta'minlanuvchi tarmoqda «o'ralashib» qolaveradi va tarmoq zanjirlarida isroflarni ko'paytiradi. Shunga ko'ra yuqori garmonikalar reaktiv energiya florida qabul qilinadi.

Aytib o'tilganlarni hisobga olgan holda (9.69) quyidagicha yozilishi mumkin:

$$x = \frac{3I_1 U_1 \cos \varphi_1}{3I_1 I_1} = \frac{I_{1(1)}}{I} \cos \varphi = v_0 \cos \varphi \quad (9.70)$$

bunda, $v_0 = I_{1(1)}/I$ — zanjir tokining pog'onali to'g'ri burchakli shakli bilan o'zgarish koeffitsiyenti.

Uch fazali ko'priksimon sxemada va «ikkita teskari yulduzli, tenglovchi reaktorli» sxemalarda $v_0 = 3/\pi = 0.955$. Olti pulsi to'g'rilagich sxemalarda $v_0 = 0.955$.

$$x = \frac{3}{\pi} \cos \varphi = 0.955 \cos \varphi;$$

$$x = \frac{3}{\pi} \cos \varphi = 0.955 \cos \varphi;$$

Kommutatsiya jarayonini hisobga olganda,

$$x = v_0 \cos (\gamma / 2)$$

To'g'rilagich quvvat koeffitsiyentiga kommutatsiya davomiyligi γ , (boishqariluvchi to'g'rilagichlarda ventil ochilishining kechishi α), to'g'rilangan tok pulsatsiyasiga ta'sir ko'rsatadi.

To'g'rilagich foydali ish koeffitsiyenti

To'g'rilagich foydali ish koeffitsiyenti η deb aktiv quvvatni qabul qilayotgan aktiv quvvatga bo'lgan nisbatiga aytiladi.

$$\eta = \frac{P_d}{P_d + \Delta P_T + \Delta P_{ar} + \Delta P_{vy}}; \quad (9.71)$$

bunda, $P_d = U_d I_d$ — to'g'rilagich berayotgan aktiv quvvat,

$\Delta R_T = \Delta R_{ts} + \Delta R_{to}$ — transformatoridagi isroflar, u o'z navbatida po'latdagi ΔR_{ts} chulg'amlardagi ΔR_{to} , isroflardan tashkil topgan;

$\Delta R_{VG} = \Delta R_2 + \Delta R_{Sh} + \Delta P_{R6} + \Delta R_{vu}$ — ventil guruhlaridagi isroflar. Ular ventil, kabel va shinalardagi isroflardan iborat. Faqat ventillar uchun

$$\eta_B = \frac{U_d}{U_d + \Delta U_{v.p.post}} = \frac{1}{1 + \frac{\Delta U_{v.p.post}}{U_d}} \quad (9.72)$$

bunda, ΔU_v — bitta ventildagi kuchlanish yo'qotilishi;

N_{post} — ketma-ket ulangan ventillar soni.

Ventillardagi kuchlanish pasayishi ΔU qancha katta bo'lsa, foydali ish koeffitsiyenti shuncha kichik bo'ladi.

To'g'rilangan kuchlanish U_d qancha katta bo'lsa, foydali ish koeffitsiyenti ham shuncha katta bo'ladi.

Ko'prik sxemada hamda yuqori klassli ventillar qo'llan-ganda, to'g'rilagich foydali ish foydali ish koeffitsiyentini taxminan 0,995 ga yetkazish mumkin.

Boshqarilmaydigan to'g'rilagichlarning avariya holatlarini ikkiga tashqi va ichki turlarga bo'lish mumkin. Ichki avariyalarga to'g'rilagich elementlari shikastlanganda hosil bo'luvchi o'tkinchi jarayonlar sababchi bo'ladi. Aksariya holda sxemadagi ventillarning buzilishi, uzilishi tez-tez ro'y berganda avariya sodir bo'ladi.

Tashqi avariya to'g'rilagich tashqarisida sodir bo'ladi. Bularga sababchilar shinalardagi qisqa tutashish holatlari, o'ta yuklanish, investorning bir yoki ikki fazali «uloqtirilishi»dir. Bu holatlarning ko'pchiligi boshqariluvchi va boshqarilmaydigan to'g'rilagichlarga bir xil taalluqli.

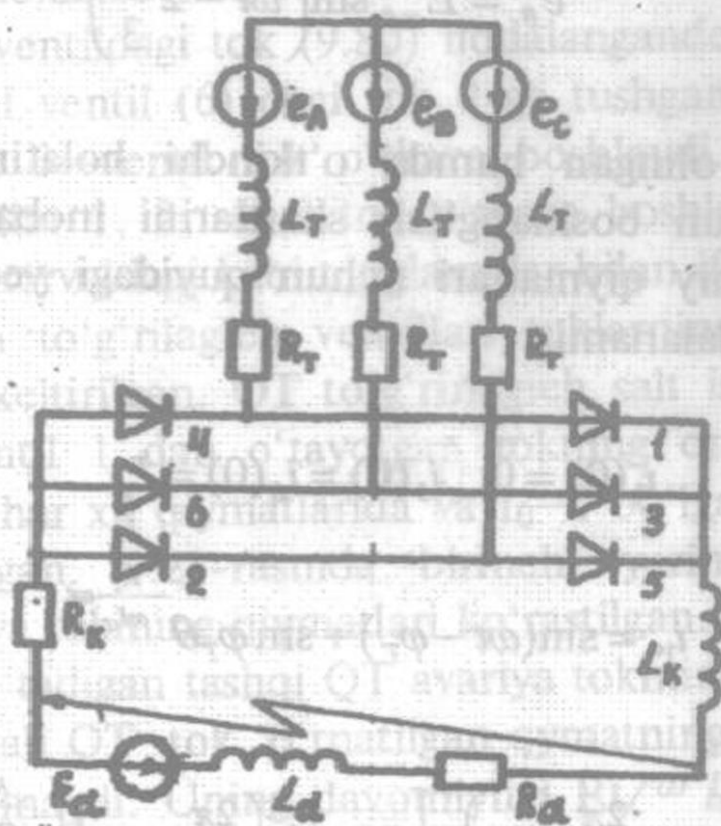
Tashqi avariya yarimo'tkazgich asboblarni ishdan chiqarib, ichki avariyalarni rivojlantirishga olib keladi.

Aytib o'tilgan avariyalarni ko'prik sxemasi to'g'rilagich misolida ko'rib o'tamiz.

9.25-rasmda boshqarilmaydigan to'g'rilagich ishlarida ro'y bergan QT ni hisoblash uchun ekvivalent sxema keltirilgan. sxemani ikkiga bo'ladi va ulardagi toklar bir-biriga bog'liq bo'lmay qoladi. Yarimo'tkazgichli to'g'rilagichni hisoblashda tok ahamiyatga ega. U QT joyga o'zgaruvchan tok tarmog'idagidan yarimo'tkazgichli priborlar orqali yetib keladi.

Ekvivalent sxema (9.25-rasm) da L_T va R_T o'zgaruvchan tok zanjiri bir fazasi reaktiv va aktiv qarshiliklari yig'indisiga teng bo'lib, transformatorning ikkilamchi chulg'amiga keltirilgan. Transformatorni cheksiz quvvat tarmoqqa ulaganda, tarmoq uchun to'g'rilagich aktiv va induktiv qarshilik bo'lib tuyuladi. Bu avariya toki QT qayerda sodir bo'lganiga bog'liq. Uning maksimal toki faza EYUK noldan o'tish paytiga to'g'ri keladi.

Faraz qilaylik, avariya boshlanishiga qadar 5 va 6-ventallar tok o'tkazayotgan edi. Yuklama toki I_d teng bo'lgan QT boshlanish bilan diod 1 ishga tushadi, chunki S va V fazalari 5 va 6-ventallar orqali tutashgan bo'lib, 1-ventil ishlashiga sharoit yaratadi.



9.25-rasm. Yarimo'tkazgichni tashqi qisqa tutashishini hisoblash uchun ekvivalent sxema.

Avariya tokining eng katta qiymati yuklamaning qoldiq qarshiligi nolga teng bo'lganda (ya'ni $L_k = 0$, $R_k = 0$) hosil bo'ladi. Bu uchun quyidagi tenglamalar tizimini yozish mumkin:

$$e_A - e_B = i_1 R_T + L_T \frac{di_1}{dt} + i_6 R_T + L_T \frac{di_6}{dt} \quad (9.73)$$

$$e_C - e_B = i_5 R_T + L_T \frac{di_5}{dt} + i_6 R_T + L_T \frac{di_6}{dt} \quad (9.74)$$

$$i_1 + i_5 = i_6 \quad (9.75)$$

Faza EYUK lari oniy qiymatlari

$$e_A = E_{m\phi} \sin \omega t; \quad e_C = E_{m\phi} \sin\left(\omega t + \frac{2\pi}{3}\right) \quad (9.76)$$

$$e_B = E_{m\phi} \sin\left(\omega t - 2\frac{\pi}{3}\right) \quad (9.77)$$

Hisobga olingan hamda o'tkinchi holatining birinchi intervali uchun boshlang'ich shartlarini inobatga olganda, toklarning oniy qiymatlari uchun quyidagi yechim formulalaridan foydalanamiz:

$$i_1(0) = 0; \quad i_5(0) = i_6(0) = I_d \quad (9.78)$$

$$i_{1*} = \sin(\omega t - \varphi_T) + \sin \varphi_T \theta^{\frac{R_T}{\omega L_T} \omega t} \quad (9.79)$$

$$i_{3*} = \sin\left(\omega t + \frac{2\pi}{3} - \varphi_T\right) + \left[I_{d*} - \sin\left(\frac{2\pi}{3} - \varphi_T\right) \right] e^{\frac{R_T}{\omega L_T} \omega t} \quad (9.80)$$

$$i_{B*} = \sin\left(\omega t + \frac{\pi}{3} - \varphi_T\right) + \left[I_{d*} - \sin\left(\frac{\pi}{3} - \varphi_T\right) \right] e^{\frac{R_T}{\omega L_T} \omega t} \quad (9.81)$$

Tenglamalar (9.73) — (9.75) va (9.78) ni hisobga olgan holda baza qiymati sifatida uch fazali QT ning amplituda qiymati qabul qilingan, ya'ni

$$I_{TK} = \frac{E_{m\phi}}{\sqrt{R_T^2 + x_T^2}} \quad (9.82)$$

bunda, E_{mf} — faza EYUK ning amplitudaviy qiymati.

R va ωL — bitta fazadagi aktiv va reaktiv qarshiliklar (ular transformatorning ikkilamchi chulg'amiga keltirilgan).

5-ventildan tok o'tishi to'xtashi bilan avariyaning birinchi intervali tugaydi va ventil (2) tok o'tkaza boshlaydi; boshqacha aytganda, yana uchta ventil 1,6 va 2 bir vaqtda tok o'tkaza boshlaydi (faqat ikkinchi intervalda). 1 va 6-ventillarda o'tadigan toklar uchun tenglamada birinchi intervaldagi kabi bo'ladi. 2-ventildagi tok (9.80) ifodalangandek kechadi. Ikkinchi interval ventil (6) dagi tok 0 ga tushganda tamom bo'ladi va endi 3—ventil tok o'tkaza boshlaydi. Uchinchi intervalda ventillar 1, 2, va 3 tok o'tkaza boshlaydi va bu toklar oldingi intervaldagi kabi tenglamalar bilan ifodalanadi.

9.26-rasmda to'g'rilagich ventillari toklarning o'zgarish diagrammalari keltirilgan. QT to'g'rilagich salt ishi davrida boshlanadi. Ventil 1 dan o'tayotgan tokning oniy qiymati $\omega L_T/R_T$ ning har xil qiymatlarida va $I_0=0$ bo'lganda, 9.27-rasmda keltirilgan. 9.28-rasmda birinchi yarim davrdagi maksimal avariya tokining qiymatlari ko'rastilgan.

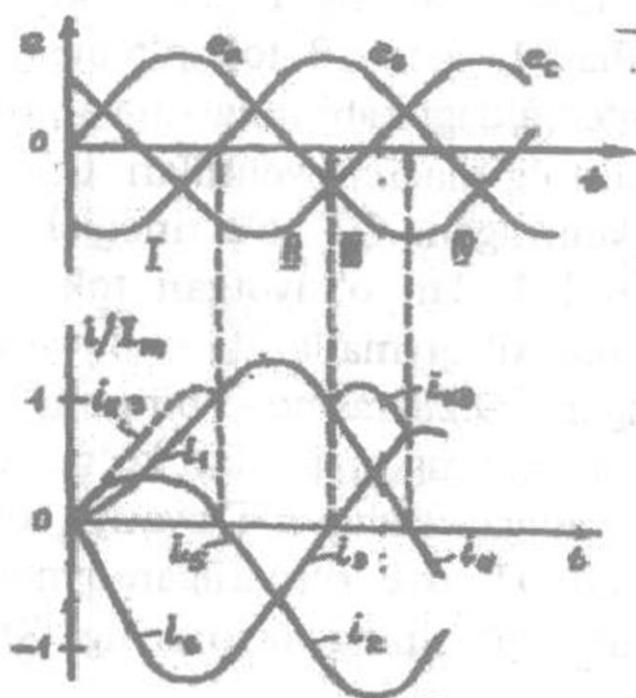
Ventildan o'tadigan tashqi QT avariya tokining maksimal qiymati uch fazali QT tok o'rnatilgan qiymatning ikkilangan qiymatidan oshmaydi. Uning davomiyligi $R_t/\omega L$ ga bog'liq (9.29-rasm).

Tokning nodavriy tuzuvchisi so'ngandan so'ng (agar shu davrda ishlab yuborib, to'g'rilagichni manbadan uzib qo'yishga ulgurmaydigan bo'lsa) har bir fazadan sinusoidal tok o'tadi va uning amplitudasi uch fazali QT tokining o'rnatilgan amplitudasiga teng bo'ladi. Ma'lum bir yarim davrda bu tok anod guruhi ventildan o'tadi. Avariya tokining qisqacha ta'sirida hosil bo'ladigan issiqlik yarimo'tkazgichni qizdiradi va qiymat $\int_0^t i^2 dt$ ga teng bo'ladi. Hisob-kitoblarga ko'ra eng ko'p issiqlikka ventil 1 uchraydi. Agar tenglama (9.79) ni kvadratga ko'tarib, so'ng integrallasak (0 dan t_1 gacha, t_1 —ventil 1 dan o'tadigan tok davomiyligi), bir

qancha qisqartirish va soddalashtirishdan so'ng uni quyidagi ko'rinishga keltiramiz;

$$\frac{\omega}{I_m^2} \int_0^t i^2 dt = \int_0^{\omega t} (i_{1*})^2 d\omega t = 0.5\omega t_1 - 0.25 \sin 2(\omega t_1 - \varphi_T) - 0.25 \sin^2 \varphi_T -$$

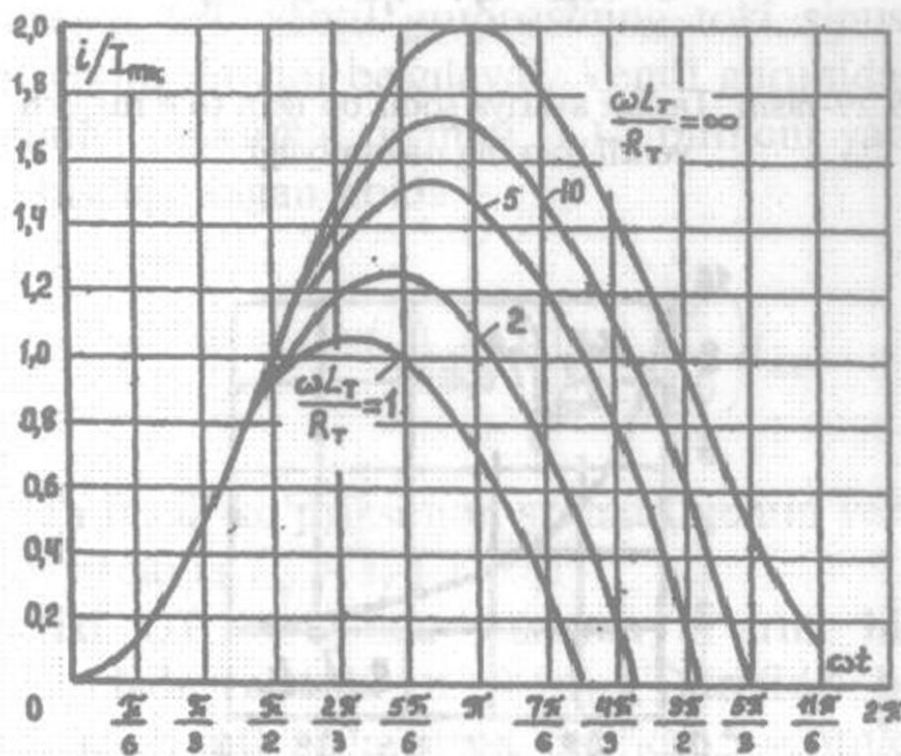
$$- 2 \sin^2 \varphi_T e^{-\omega t_1 \frac{R_T}{\omega L_T}} \sin \omega t_1 + 0.5 \operatorname{tg} \varphi_T \sin^2 \varphi_T \left(1 + e^{-2\omega t_1 \frac{R_T}{\omega L_T}} \right) \quad (9.83)$$



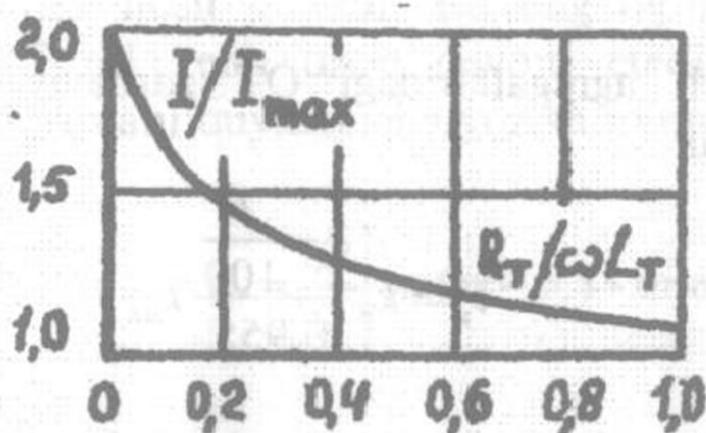
9.26-rasm. Tashqi qisqa tutashgan to'g'rilagichning EYUK ventil toklari diagrammalari; $i_1 - i_B$ — ventil toklari; i_{kz} — qisqa tutashish zanjirini toki.

(9.83) yordamida avariya tokining birinchi garmonika hosil qiladigan issiqlikni (9.30-rasm) ventilga har xil $R_T / \omega L_T$ lardagi ta'sirini ko'rsatadigan grafik ko'riladi. Ventilga issiqlik ta'sirini aniqlash maqsadida $(A^2 S)$ ni aniq erl uchun 9.30-rasmdan $\omega / I_m^2 \int_0^t i^2 dt$ topiladi va u I_m^2 ga ko'paytiriladi (9.82) va uni $\omega - 2\pi f$ ga bo'ladilar. Agar avariya jarayoni faza EYUK ning noldan o'tish davriga

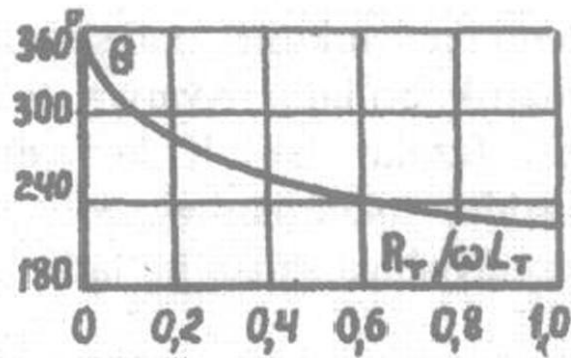
to'g'ri kelmasa, ventildagi tokning maksimal qiymati birinchi avariya davrida kichik bo'ladi. Avariya tokining ventildagi eng kichik qiymati fazalar EYUK lari tenglashganda ro'y beradi. QT konturida yuklamaning qoldiq qarshiligi ham avariya tokining kamayishiga sabab bo'ladi.



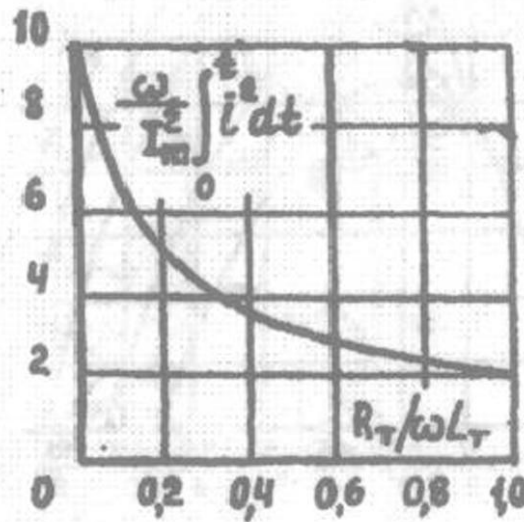
9.27-rasm. Tashqi qisqa tutashgan to'g'rilagich toklarining qiymatlari diagrammalari.



9.28-rasm. Tashqi qisqa tutashgan to'g'rilagich avariya tokning $R_T/\omega L_T$ ga bog'liqlik diagrammasi.



9.29-rasm. Tashqi avariya sodir bo'lgan to'g'rilagich ventil tokning davomiyligi.



9.30-rasm. Avariya toki birinchi yarim to'liqini ekvivalent issiqlik ta'sirining $R_T/\omega L_T \pi$ ga bog'liqligi.

O'zgartgich agregatlaridagi QT zarbaviy toki quyidagicha topiladi:

$$i_y = k_v \frac{1 - \frac{P}{100}}{0.955} I_{mk} \quad (9.84)$$

bunda, $R - 6 - 10$ kV tizimida kuchlanish og'ishining ruxsat etiladigan qiymati;

k_v — QT ning zarbaviy koeffitsiyenti. U quyidagicha aniqlanadi;

$$k_v = \frac{i_y 0.955}{i_{mk}} = f(\operatorname{ctg} \varphi_k) = f\left(\frac{R_T}{k_T}\right) \quad (9.85)$$

Bu ifodada $k_v=1.4\dots 1.7$, bo'lib, X va R larning chegaraviy qiymatlari uchun ishlayotgan agregatlardan olinadi.

Tashqi QT ventil gruppasining toki sinusoidaning nisbatan yarim davrini belgilaydi. Ventil guruhidagi, tok amplitudasining maksimal qiymati $(i_y)_{vg}$ birinchi yarmida zarbaviy tokni hisobga olgan holda

$$(i_y)_{vg} = k_k \left(1 + \frac{P}{100}\right) I_{mk} \quad (9.86)$$

Uch fazali ko'priksimon sxemasi uchun ventil guruhining zarbaviy toki $(i_y)_{vg} = i_y [1.10]$.

Ichki QT bo'lganda yuklama ta'sirini hisobga olmasa ham bo'ladi, chunki u $0.1 \cdot I_{md}$ atrofida bo'ladi (9.11). To'g'rilagich salt ishlayotgan davrida 5-ventnldan 1-ventilga kommutatsiya bo'layotganda, 5-ventilda uzilish bo'ldi deb faraz qilaylik. Bunda A va S fazalar EYUK lari teng bo'lgan holda ish yuritsak (9.25), bu fazalar orasida ventil (1) va (5) orqali kontur hosil bo'ladi. Bu eng og'ir hol hisoblanadi, chunki QT toki eng uzoq davom etadi. O'tkinchi rejim uchun tenglamani quyidagicha yozish mumkin:

$$i_{1*} = i_{5*} = \frac{\sqrt{3}}{2} \left[\sin(\omega t - \varphi_T) + \sin \varphi_T e^{-\frac{R_T}{\omega L_T} \omega t} \right] \quad (9.87)$$

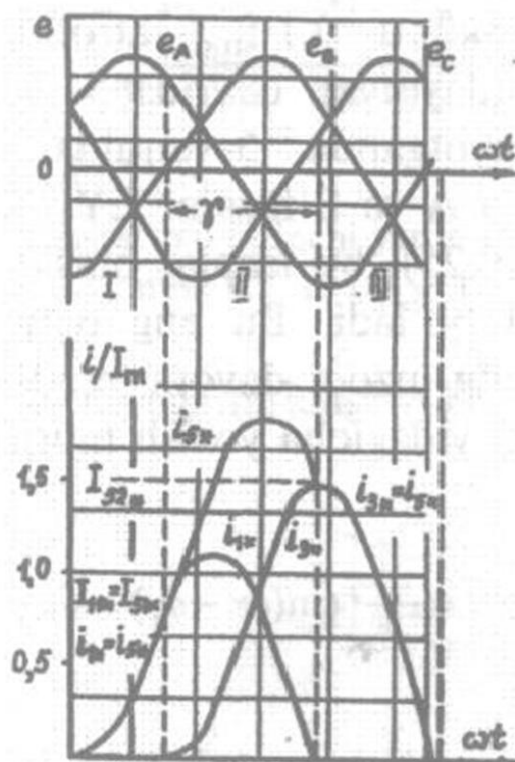
$$e_A - e_C = i_1 R_T + L_T \frac{di_1}{dt} + i_5 R_T + L_T \frac{di_5}{dt}; \quad (9.88)$$

9.31-rasm da ichki QT da faza EYUK lari va ventil toklari diagrammalari va o'tkinchi rejimining intervallari keltirilgan. (9.88) tenglamasi birinchi intervalga taalluqli bo'lib, $t = \pi / 2 \omega$ bo'lganda tugaydi. V fazasidagi EYUK musbat ishorali bo'lishi bilan 3-ventil ochiladi va uch fazali QT ro'y beradi (9.25). Ikkinchi intervaldagi o'tkinchi rejim quyidagi tenglama tizimi bilan aniqlanadi:

$$i_1 R_T + L_T \frac{di_1}{dt} + i_5 R_T + L_T \frac{di_5}{dt} = e_A - e_C; \quad (9.89)$$

$$i_3 R_T + L_T \frac{di_3}{dt} + i_5 R_T + L_T \frac{di_5}{dt} = e_B - e_C; \quad (9.90)$$

$$i_1 + i_3 = i_5 \quad (9.91)$$



9.31-rasm. Uch fazali yarimo'tkazgichli ko'prik sxemali to'g'rilagichni ichki shikastlanganidagi EYUK va toklari diagrammalari.

Boshlang'ich shartlarni hisobga olganda, bu tenglamalar tizimining yechilishi quyidagicha bo'ladi:

$$i_{1*} = \sin\left(\omega t + \frac{\pi}{6} - \varphi_r\right) + \left[I_{11*} - \sin\left(\frac{2\pi}{3} - \varphi_r\right) \right] e^{-\frac{R_r}{\omega L_r}\left(\omega t - \frac{\pi}{2}\right)} \quad (9.92)$$

$$i_{3*} = \sin\left(\omega t - \frac{\pi}{6} - \varphi_r\right) + \sin e^{-\frac{R_r}{\omega L_r}\left(\omega t - \frac{\pi}{2}\right)} \quad (9.93)$$

Avariya holatining ikkinchi intervali 1-ventil tokining nolga tenglashgunicha davom etadi, undan keyin yana ikki fazali QT bo'ladi, faqat V va S fazalari orasida. Uchinchi interval uchun o'tkinchi holat (9.90) tenglamalari bilan ifodalanadi, faqat $i_3 = i_5$ bo'ladi.

Boshlang'ich shartlarni hisobga olgan holda (9.90) tenglamalari yechilishi quyidagicha bo'ladi:

$$i_{3*} = i_{5*} = \frac{\sqrt{3}}{2} \left[\sin\left(\omega t - \frac{\pi}{3} - \varphi_r\right) - \sin\left(\frac{\pi}{6} + \gamma - \varphi_r\right) e^{-\frac{R_r}{\omega L_r}\left(\omega t - \frac{\pi}{2} - \gamma\right)} \right] + I_{s2*} e^{-\frac{R_r}{\omega L_r}\left(\omega t - \frac{\pi}{2} - \gamma\right)} \quad (9.94)$$

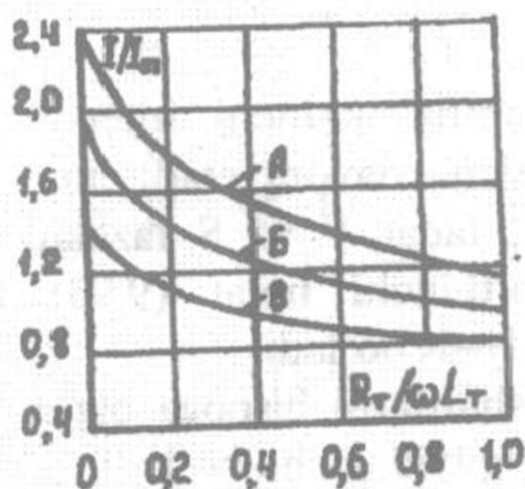
bunda, γ - ikkinchi interval vaqti; i_{s2*} - 5 - ventil tokining ikkinchi interval oxiridagi qiymati.

Uchinchi interval 3-ventildagi tok nolga yaqinlashganda yoki ikki fazali QT uch fazaliga o'tganda tugaydi.

(9.88) - (9.95) formulalar yordamida hisoblangan ventil toklarning oniy qiymatlari har xil $R_t/\omega L_t$ larda 5.18-rasmda keltirilgan.

Grafiklar tahlili shuni ko'rsatadiki, avariya toklarining amplituda va davomiyligi uzilish bo'lganda ventil orqali o'tish jarayonida ko'proq bo'lar ekan («sog'»ventillarga qaraganda).

Uzilish bo'lgan va sog' ventillardan o'tuvchi avariya toklarining har xil $R_T/\omega t$ qiymatlaridagi grafiklari 9.32-rasmda ko'rsatilgan. 9.33-rasmda esa issiqlik ta'siri ekvivalentlari keltirilgan.



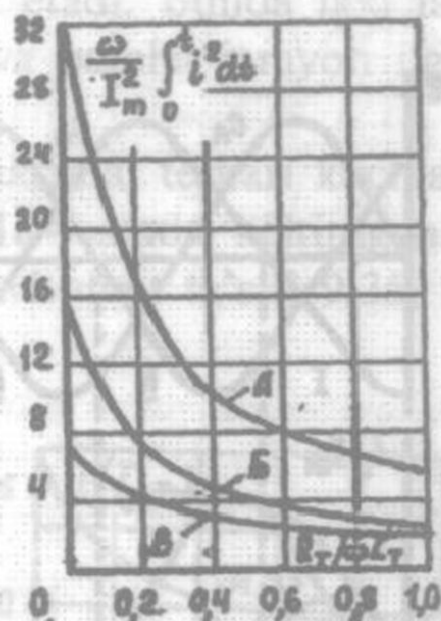
9.32-rasm. Boshqarilmaydigan to'g'rilagich avariya toki amplitudasining $R_T/\omega t$ ga bog'liqlik diagrammalari; A — shikastlangan ventil zanjirida; B va V — shikastlanmagan ventillar zanjirlarida.

Ventilga maksimal teskari kuchlanishni qo'yishlik ventil uzilishida katta og'ir holatlarga olib kelmaydi (avariya tokining qiymati va birinchi interval bo'yicha). Agar 3-ventil uzilishi teskari kuchlanishning maksimal qiymatida ro'y bersa, o'tkinchi holat quyidagicha tenglamalar tizimi bilan ifodalanadi:

$$i_3 R_T + L_T \frac{di_5}{dt} + i_3 R_T + L_T \frac{di_3}{dt} = e_C - e_B; \quad (9.95)$$

$$i_1 R_T + L_T \frac{di_1}{dt} + i_3 R_T + L_T \frac{di_3}{dt} = e_A - e_B; \quad (9.96)$$

$$i_1 + i_5 = i_3 \quad (9.97)$$



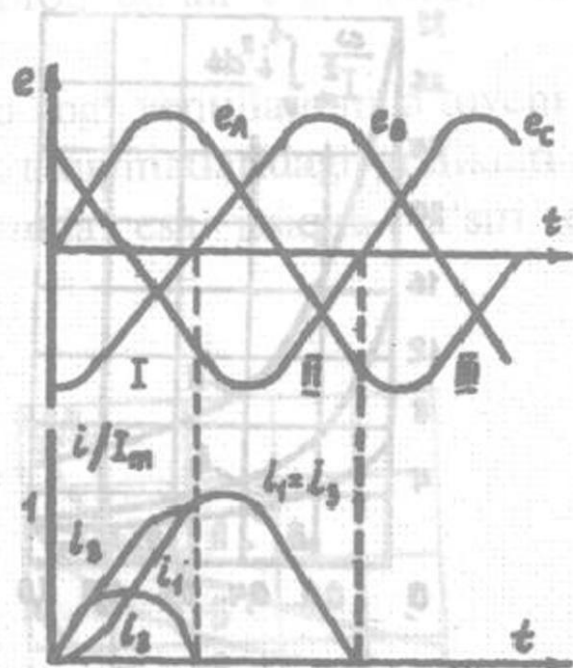
9.33-rasm. Boshqarilmaydigan to'g'rilagich ichki shikastlanganda avariya toklari ekvivalent issiqlik ta'sirining $R_T/\omega L_T$ ga bog'liqlik diagrammalari; A — shikastlangan ventil zanjirida; B va V — shikastlanmagan ventillar zanjirida.

Avariya boshlanish vaqti o'tkinchi jarayon boshlanishi hisoblanadi. Bu hol uchun EYUK Lar diagrammalari 9.34-rasmda keltirilgan. Agar $i_1(0)=i_3(0)=i_5(0)$; $I_A-I_B = \sqrt{3} E_m \varphi \sin(\omega t + \pi/6)$ va $I_C-I_B = \sqrt{3} E_m \varphi \cos \omega t$ hisobga olsak, diodlardan o'tadigan toklarning formulalari quyidagi ko'rinishda bo'ladi:

$$i_{3*} = \sin\left(\omega t + \frac{\pi}{3} - \varphi_T\right) - \sin\left(\frac{\pi}{3} - \varphi_T\right) e^{-\frac{R_T}{\omega L_T} \omega t} \quad (9.98)$$

$$i_{1*} = \sin(\omega t - \varphi_1) + \sin\left(\frac{2\pi}{3} - \varphi_T\right) e^{-\frac{R_T}{\omega L_T} \omega t} \quad (9.99)$$

$$i_{5^*} = \sin\left(\omega t - \frac{2\pi}{3} - \varphi_T\right) - \sin\left(\frac{2\pi}{3} - \varphi_T\right) e^{-\frac{R_T}{\omega L_T} \omega t} \quad (9.100)$$



9.34-rasm. Ichki shikastlangan uch fazali ko'priksimon to'g'rilagichning ventiliga teskari kuchlanishning maksimal qiymati to'g'ri kelgandagi faza EYUK lari toklari diagrammalari.

Birinchi interval 5-ventil nolga tushguncha davom etadi. Undan so'ng avariya toki 1 va 3-ventillar orqali o'ta boshlaydi (9.25-rasm). Ikkinchi intervaldagi o'tkinchi holat (9.26) formula bilan ifodalanadi.

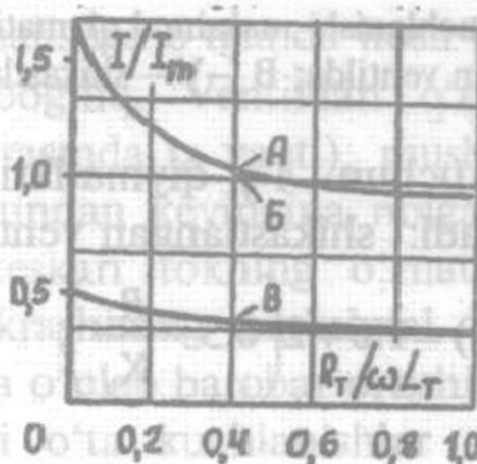
Ikkinchi interval uchun $i_1 = i_3$ ekanligini hisobga olgan holda avariya toklari qiymatlarini formulalarini keltiramiz.

$$i_{1^*} = i_{3^*} = \frac{\sqrt{3}}{2} \left[\begin{aligned} &\sin\left(\omega t + \frac{\pi}{3} + \varphi_T\right) - \\ & - \sin\left(\frac{\pi}{6} + \gamma_1 - \varphi_T\right) e^{-\frac{R_T}{\omega L_T}(\omega t - \gamma_1)} + I_{1r} e^{-\frac{R_T}{\omega L_T}(\omega t - \gamma_1)} \end{aligned} \right] \quad (9.101)$$

bunda, γ — birinchi interval davomiyligi.

Ikkinchi interval 1 va 3-ventildagi tok tugaguncha yoki faza EYUK musbat ishora qabul qilib, ventil (5) ishlab yuborguncha davom etadi. Bunda ikki fazali QT (ventil (3) orqali) ro'y beradi va barcha jarayon ilgari ko'rilgan holatlardek kechadi.

Ichki QT da maksimal teskari kuchlanishdagi toklarning oniy qiymatlari 5.21d-rasmda keltirilgan. Toklar amplituda qiymatlari issiqlik ekvivalent ta'siri 9.35, 9.36-rasmlarda keltirilgan.



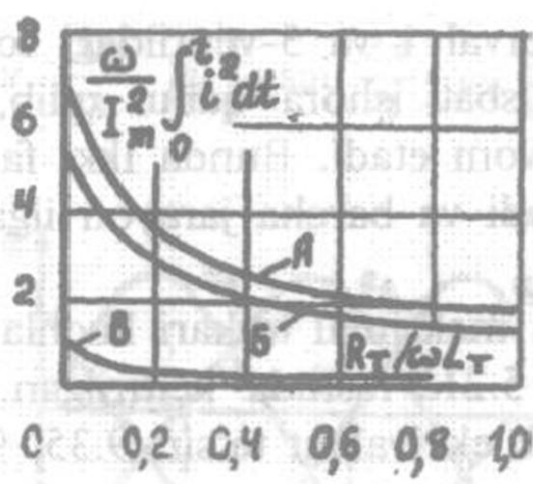
9.35-rasm. Maksimal teskari kuchlanish onida ventil uzilishi bo'lgan vaqtdagi avariya toklari amplituda qiymatlari diagrammalari:

A — shikastlangan ventilda; B — V shikastlanmagan ventillarda.

Uch fazali ko'priksimon sxemali to'g'rilagichda ventil (5) uzilishga uchrasa, (9.25-rasm) 4.6 va 2 ventillar guruhidan tok o'tmaydi, chunki guruh ventil 5 bilan shuntlangan bo'ladi. Shuningdek, avariya holatida boshqa parallel ulangan o'zgartgichlar ham ishlamaydi. Sog' ventillar (1) va (3) dan har xil qiymatli toklar o'tadi. Shikastlanmagan ventil guruhi uchun hisoblagich sifatida maksimal tokning zarbaviy qiymati, ya'ni

$$(9.102)$$

qabul qilinadi.



9.36-rasm. Avariya toki birinchi yarim to'liqini ekvivalent issiqlik ta'sirining teskari kuchlanishi maksimal qiymatidagi diagrammalari:
 A — shikastlangan ventilda; B — V — shikastlanmagan ventilda.

O'zgartgichlari uchun i_{*y} qiymatlari empirik formulalar yordamida aniqlanadi: shikastlangan ventil uchun

$$(i_{*y}) = 1.6 + 2 \left(0.3 - \frac{R_T}{X_T} \right); \quad (9.103)$$

shikastlanmagan ventil uchun

$$(i_{*y}) = 1.351.75 \left(0.3 - \frac{R_T}{X_T} \right); \quad (9.104)$$

bunda, hamma vaqt $R_t/X_t < 0.3$. Kuchlanish ortishini 6–10 kV larda $r=5\%$ deb qabul qilinadi. Issiqlik holatini shikastlangan ventillar guruhida quyidagi formuladan aniqlanadi:

$$(i_*)^2 t = 0.002 + 0.075(0.3 - R_t/x_t)$$

shikastlanmagan yuklanganlar uchun esa

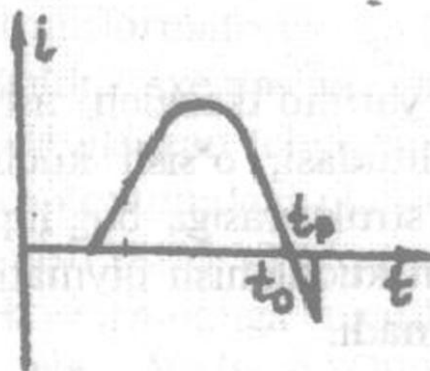
$$(i_*)^2 t = 0.01 + 0.025(0.3 - R_t/x_t)$$

O'ta kuchlanish. Statik o'zgartgichlarning o'tkinchi holatlari aksariyat o'ta kuchlanishlar bilan o'tadi. Ular paydo bo'lishiga asosiy sabab kommutatsiya davridagi yarimo'tkazgichlar va ular elementlaridagi ichki jarayonlardir. Shuningdek, zanjirdagi induktivlik, sig'implar va ular tufayli paydo bo'ladigan rezonans voqealari ham sababchi bo'ladi.

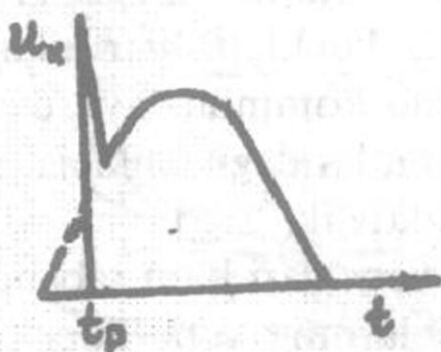
Yarim o'tkazgichlarning o'ta kuchlanishga bardoshlilik ventilning teskari volt-amper tavsifi bilan aniqlanadi. Bu to'g'rida biz ilgari aytib o'tganmiz.

Kommutatsiyali o'ta kuchlanishlar tokning to'g'ri yo'nalishdan teskari yo'nalishga o'tganda hosil bo'ladigan «jamg'arish samarasi»ga bog'liq. Ventildan o'tuvchi tok no'ldan o'tayoganda (9.37-rasmda t_0 vaqti), musbat zonaga zarbaviy bo'lib o'tadi va shundan keyingina nolgacha tushadi; boshqacha aytganda, teskari tokning o'rnatilgan qiymatigacha o'zgaradi. Tok sakrashining maksimal qiymati o'rnatilgan qiymatga qaraganda o'nlab barobar ortishi mumkin.

Kommutatsiyali o'ta kuchlanishlar asosan QT vaqtida ro'y beradi. Shuningdek, zanjirda katta qiymatdagi induktivlik bo'lganda ham o'ta kuchlanishlar sodir bo'lishi mumkin. 9.38-rasmda yuklangan to'g'rilagichni ta'minlovchi zanjirdan uzilganda hosil bo'ladigan o'ta kuchlanish ko'rsatilgan. O'ta kuchlanish qiymati zanjir induktivligi va zarbaviy tok qiymatlariga bog'liq.



9.37-rasm. Ventil kommutatsiyasi jarayoni.



9.38-rasm. Yuklamali to'g'rilagichning manbadan uzilgandagi o'ta kuchlanish diagrammasi.

Eng xavfli o'takuchlanish yuklanmagan to'g'rilagich uzilganda hosil bo'ladi.

Agar o'zgartgich transformatori yuklanmagan bo'lsa, uni tarmoqqa ulaganda ventil chulg'amlarida o'ta kuchlanish ro'y beradi, uning amplitudasi $U_B \leq 1,5 \cdot 1,1 \cdot \sqrt{2} \cdot U_{2f}$ (koeffitsiyenti 1.1 kuchlanishning ortiqqligini anglatadi). Yuklanmagan transformator uzilganda uning chulg'amlarida zaxiralangan elektr magnit energiyani taqsimlash yarim uzgich kotaklari orasida hosil bo'luvchi yoyga sarflanadi, qolgan yarmi esa kuchlanishni oshishiga sarflanadi, bu holdagi kuchlanish amplitudasi.

$$U_B \leq 2,0 \cdot 1,1 \cdot \sqrt{2} \cdot U_{2f}$$

Kuchlanishning yarimo'tkazgich asboblarga ta'siri shu kuchlanishning amplitudasi, o'sish kuchining keskinligi va yarimo'tkazgichning strukturasi bog'liq bo'ladi. Asbobning volt-sekund tavsifidan kuchlanish qiymati me'yor belgilanib, himoya vositasi tanlanadi.

Yarimo'tkazgichli agregat — majmual qurilma bo'lib, to'g'rilagich, uni boshqarish tizimi, transformator, apparatlar,

asboblar hamda ma'lum bir tezkor vazifalarni bajaruvchi elementlardan tashkil topgan.

Hozircha sanoat ikki xil yarimo'tkazgich agregatlarni ishlab chiqaradi, 1600 A gacha bo'lgan UVKM-6 va 3200 A li UVKM-5M turlari.

Bu to'g'rilagichlar (9.15-jadval) kuchlanishi 6300 va 10500 V transformatorlar, quvvatlari tegishli ravishda 1470 kV.A (TOZP — 1600/10 MUZ turi) va 2315 kV.A (TSZP - 2500 /10 MUZ turi) bo'ladi.

Kelajakda toklari 1600 va 2500 A li to'g'rilagich agregatlarni ishlab chiqarish rejalangan.

Nimstansiya o'zgartgichlari ventil guruhlari boshqarilmaydigan kremniy ventillardan tashkil topgan. Ular tabiiy ravishda havo yordamida sovutiladi.

UVKM—6 va UVKM—5M o'zgartgichlarida oltitadan ventillarga ega guruhlardan sakkiztadan (UVKM—6) yoki o'n oltitadan (UVKM—5M) parallel bo'g'inlardan tashkil topgan. Har bir bo'g'in ikkitadan ketma-ket ulangan diodlar VL—200 (9.39-rasm) dan iborat. Ventil guruhlari bitta (UVKM—6) va ikkita (UVKM—5M) shkaflarga joylashgan.

Tok bo'lgichlari simmetrik ravishda oldingi va keyingi sovitgichlar oralig'iga joylashgan. Demfirlovchi konturlar S_t va $R_t C_d R_d$ lar alohida shkaflariga o'rnatilgan, himoya relsi ventillar yoniga joylashgan.

Tortish nimstansiyasidan ta'minlanuvchi to'g'rilagichlarda TSZP turida transformatorlar qo'llaniladi (9.5-jadval). Tarmoq chulg'ami yulduz sxemasiga, ventil tomoni chulg'ami uchburchak shaklida ulangan (chulg'amlar ulanish guruer*—11). O'zgaruvchan tok tomonidagi ulab-uzgich turi VEM-10. To'g'rilangan kuchlanish (8.25 V) taqsimlagich qurilma orqali metroning kontakt tarmog'iga uzatiladi. O'zgarmas tok tomonidagi zanjirni uzish VAB—42/3000—15k turidagi tezkor uzgich yordamida amalga oshiriladi.

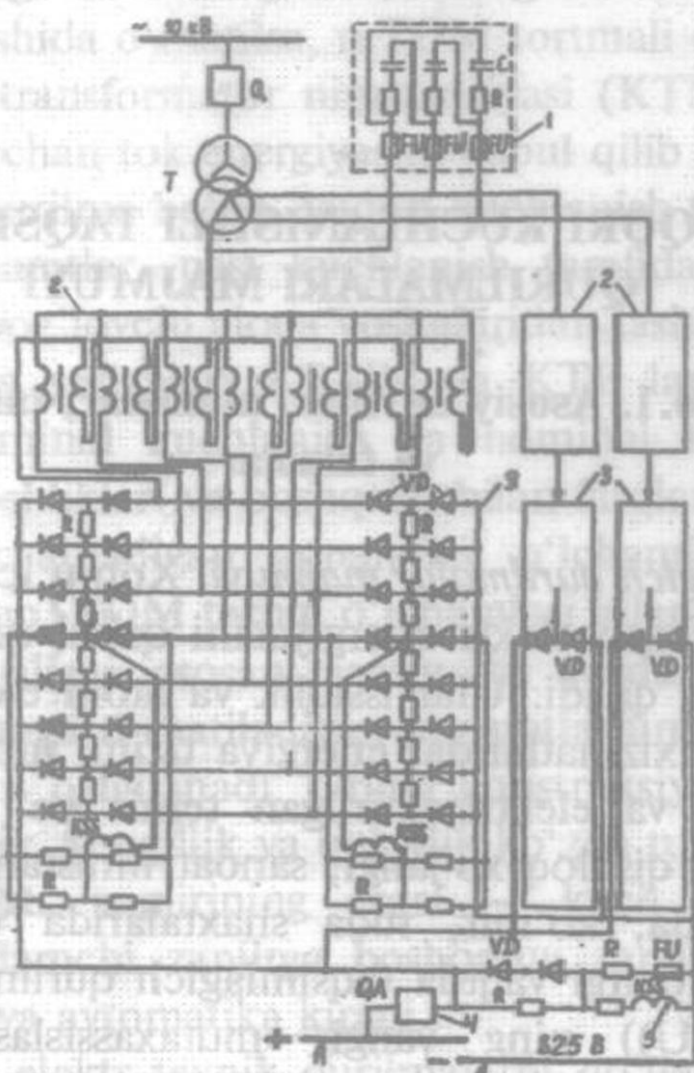
**UVKM turidagi ko'priksimon sxemali to'g'rilagichlar
tavsiflari (qo'llangan diodlar kamida 10-klassli)**

9.15-jadval

Ko'rsatkich	UVKM-6	UVKM-5M
Nominal quvvat, kVt	1320	2640
Chiqish toki nominali,	1600	3200
Nominal kuchlanishi	kirishda, V	6300/10500
	chiqishda, V	820
Nominal chastota, Gts	50	50
Kuch shkafi tashqi o'lchovlari (yopiq eshikli); mm	1600x1200x2530	2820x1200x2575
ochiq eshikli, mm	1600x2300x2530	2830x2300x2575
Shkaf vazni, kg	1000	2000
To'g'rilagichning himoyalagichi shkafi o'lchovlari, mm	640x520x2062	640x520x2062
Shkaf vazni, kg	160	160

O'zgartgich agregat sxemasida o'zgarmas tok tomonida o'ta kuchlanishdan va o'zgaruvchan tok tomonida ham o'ta kuchlanishdan asrovchi himoyalagichlar o'rnatilgan. Bu himoyalagichlar alohida-alohida shkaflarga joylashgan.

Oxirgi yigirma yil mobaynida yarimo'tkazgichli o'zgartgichlarning sxemalari ancha rivojlanadi va hozirgi kunga kelib kuch o'zgartgich sxemalari ma'lum bir maromda to'xtadi. Mikrop-rotsessor va avtoelektronika yutuqlari hisobiga o'zgartgichlarning boshqaruv va rostlash burinlari ancha rivojlandi. Shuningdek, tiristor va simistorlarning yangi takomillashgan turlari yaratildi. Hozircha agregatning konstruktiv ishlovlari hozirgi zamon talabi darajasida deb bo'lmaydi.



9.39-rasm. Uch fazasi ko'priksimon to'g'rilagichning tamoyil sxemasi.

X bob. YUQORI KUCHLANISHLI TAQSIMLAGICH QURILMALARI MAJMUYYI

10.1. Asosiy ta'riflar, atamalar, tasnif va talablar

Taqsimlagich qurilmalar majmuyi. Xoh u ichki, xoh tashqi bo'lsin uch fazali elektr energiyasini qabul qilib, taqsimlash uchun xizmat qiladi. Ular issiqlik va atom elektrostansiyalar xususiy hojat xizmatlarida, energiya tizimi nimstansiyalarida, metropoliten va elektrlashtirilgan temir yo'l tortish nims-tansiyalarida, qishloq xo'jaligi, sanoat nimstansiyalari, kuchli ekskavatorlarda, ko'mir, ruda shaxtalarida va boshqalarda qo'llanadi. Hozirgi vaqtda taqsimlagich qurilmalar majmuasi (TQM (KRU)) ning yangi «mutaxassislash»gan turlari, masalan, atmosfera o'ta kuchlanishdan himoya qiluvchi TQM, zaxirani avtomatik qo'shish TQM, tiristorli ishga tushirgich (sinxron mashinani mayin ishga tushirish uchun) va boshqalar.

Taqsimlagich qurilmalar majmuasi — bu elektr texnika jihozlari yig'indisi bo'lib, taqsimlagich qurilmalarda ishlatiladi. U alohida shkaflarga joylashgan bo'ladi. Uni maxsus zavodlar ishlab chiqaradi. TQM yuqori kuchlanishli jihozlarda bo'lishi bilan himoya relelari, o'lchov asboblari, avtomatika asboblari bilan ham birga shkafga joylashtirilishi mumkin.

Kommutatsiyalovchi elektr jihozlari o'lchov tok va kuchlanish transformatorlari, razryadniklar va boshqa apparatlar shkaf korpusiga qo'zg'alib qilib o'rnatilgan bo'lsa, TQM

statsionar toifaga kiradi. Agar shkafning ba'zi bir elementlari tortma ko'rinishida o'rnatilsa, u TQM tortmali deb yuritiladi.

Kompakt transformator nimstansiyasi (KTN) — bu uch fazali o'zgaruvchan tok energiyasini qabul qilib o'zgartiruvchi va uzatuvchi qurilma bo'lib, yuqori kuchlanish tarafida transformator, apparatlar, past kuchlanish tarafida qurilmalarni bir-biri bilan bog'lovchi aloqa vositalaridan tashkil topgan.

TQM ning seriyalari KRUN va KTP lar shkaflarning ishlanishi, nominal kuchlanish va nominal toklari, elektr dinamik bardoshliklari va boshqalar bilan farqlanadi.

Ichiga o'rnatiladigan apparatlar o'lchamlari va parametrlariga qarab, TQM tashqi o'lchamlari bilan farqlanadilar. Shkafning yasalishi asosan asosiy va yordamchi zanjirlar sxemalari va unga o'rnatiladigan apparatlarning nominal parametrlari bilan belgilanadi. Uning konstruksiyasida ishlatish uchun xavfsizlik, yengillik va qulaylik ko'zda tutilgan.

Shkaf elektr zanjirining asosi — kuch toki o'tuvchi zanjirdir, yordamchi zanjirga boshqaruv zanjirlari, nazorat, rele himoyasi va avtomatika kiradi.

Komplekt elektr texnik qurilmalarni qo'llash qurilish va montaj ishlarini industriya asosida olib borish, elektr stansiyalari, transformator nimstansiyalarini, sanoat korxonalarini elektr qurilmalarini jadal qurish imkonini yaratadi.

Kompleks taqsimlovchi qurilmalar uzgichlar turi, apparatlar joylashishi, qo'llanadigan izolatsiya, yig'ma shinalar soni va joylashishi, qo'llash turi (ichki yoki tashqi), operativ tok, tashqi muhit sharoiti va foydalanish sharoitlari bilan *tasniflanadi*. Konstruksiyalar kuchlanish va tok bo'yicha, uziladigan quvvat, yuritma turi, yordamchi qurilma, asosiy va yordamchi ulamalar va boshqa ko'rsatgichlar bilan farqlanadi.

TQM shkafiga qo'yiladigan umumiy talablar konstruksiya, mexanik bardoshlik, izolatsiyaning elektr pishiqligi, tashqi ta'sirlarga turg'unlik, issiqlikka bardoshlik, QT ga

chidamlik, kommutatsiya puxtaligi va bexavotir ishlashliklardan iborat. Ular haqida to'la ma'lumot GOST 24693—77 da keltirilgan. Shuningdek, xavfsizlik texnikasi va shkaflar to'g'risida GOST 12.2.007.0* «Elektr texnika mahsulotlari, xavfsizlikning umumiy talablari», GOST 12.2.007, 3-7* «Kuchlanishi 1000 V dan yuqori bo'lgan elektr texnika qurilmalari. Xavfsizlik talablari» va GOST 12.2.4—75*. «Taqsimlagich qurilmalar komplekti, shkaflari, transformator nims-tansiya komplektlari. Xavfsizlik talablari» da bayon etilgan.

GOST 15150—69* bo'yicha TQM ichki qurilmali tashqi muhit talablariga asosan V kategoriyali joylashishiga mo'ljallanganda pastki harorat 25°C bo'lishi kerak.

Izolatsiyaning elektr bardoshligi GOST 1516.1—76* da bayon qilingan. TQM asosiy zanjirlari izolatsiyasi 42 kV kuchlanishni bir daqiqa ichida olishi kerak ($U_n=10$ yoki 32 kV bo'lganida).

Yordamchi zanjirlar izolatsiyasi bir daqiqa davomida 2 kV kuchlanishga ko'tarilishi shart. Agar izolatsiyalangan elementlar 1.5 kV imtixonga mo'ljallangan bo'lsa, unda tekshiruv 1.5 kV da olib boriladi.

TQM kommutatsiya talablari bo'yicha uning uzgichlari (yuritma bilan birgalikda) GOST 678—78E dagi ko'rsatmalarga to'la javob berishlari lozim.

Uzluksiz ishlaganda shkaflar issiqlik holatlari GOST 8024—84 (1.5, 1.6, 2.4 va 3.1-jadval) bo'yicha me'yorlangan qiymatlarga teng bo'lmog'i darkor.

Shuningdek, TQM shkaflari QT sidirg'a tokiga bardoshli bo'lishlari, ya'ni elektr dinamika va termik kuchlarga chiday olishlari kerak.

TQM yerlatuvchi pichoqlari QT sidirg'a tokiga chidamlilik bo'yicha tegishli talablar qo'yiladi. Ular yerlatgichni uzmasdan elektr dinamika bardoshlik va termik bardoshligi nuqtayi nazaridan 1 daqiqa davomida beshikast ishlatilishi kerak.

Xavfsizlik — eng kerakli asosiy talablardan hisoblanadi. Barcha tok o'tkazuvchi va mexanik harakatlanuvchi konstruksiyalar va elementlar ana shu talabga to'la-to'kis javob berishi shart.

TQM shkaflari tashqi ulanishlar bo'yicha bloklangan bo'lishi kerak. Shkaf konstruksiyasi avariya sodir bo'lganda, uni yakkalashtirish (lokalizatsiyalash) va avariya boshqa shkaflarga iloji boricha ta'sir etmasligini ta'minlash talab etiladi.

Hozirda ishlab chiqarilayotgan TQM shkaflari unga o'rnatilgan uzgichning nominal parametrlariga mos kelishi kerak. Shu sababdan, shkaflar konstruksiyasi 10 kV gacha kuchlanishga va 1600 A gacha tokka, uzish toki 20 kA mo'l-jallangan elektr magnit yoki vakuumli uzgichlarga mo'l-jal-

TQM ning shartli belgilari quyidagicha izohlanadi:

	K	R	U	2	10	3	3	20	U	Z
Komplektam										
Taqsimlovchi										
Qurilma										
Indeks (bajaruv)										
Nominal kuchlanish										
Elektr magnitli uzgich										
Elektr magnitli yuritmal										
Uzgichning nominal uzgich toki: T.K.X ga o'rnatilgan										
Mintaqaviy xususiyati										
Joylashish kategoriyasi										

TQM elektr magnitli uzgich bilan bo'lsa, u quyidagi afzalliklarga ega bo'ladi: portlash va yonish xavflaridan hi-

moyalangan, yoy so'ndirgich kontaktlarning kam yemirilishi, tez-tez uzilib va ulanib turuvchi sharoitlarga mosligi va boshqalar; kamchiliklari: yoy so'ndirgich qurilmasining konstruksiyasi murakkabligi, kuchlanish yuqori chegarasi qiymatining cheklanganligi, tashqi muhitga o'rnatilishining cheklanganligi.

TQM ning vakuum uzgich bilan bo'lgan afzallik va kamchiliklari uzgichlarni o'rganilganda quyidagilardan iborat.

Uzgichlarning 10 kV gacha bo'lganda TQM ning nominal toklari 320, 400, 630, 1000, 1250, 1600, 2000, 3150 va 5000 A, uzish toklari esa 2, 10, 20, 3, 15, 40, 63 kA.

10.2. Elektr magnit uzgichli 6–10 kv li taqsimlovchi qurilma majmuasi

Elektr magnitli uzgichlarning yoy so'ndirgich bilan hamkorlikda ishlovchi variantlarining yaratilishi taqsimlovchi qurilmalar majmualari qo'llanish sohasini kengaytirib yuboradi. Bunga asosiy sabab — elektr dinamik va termik bardoshlikning QT davrda ortishi, yoy so'ndirgich kontaktlarning nurashga bardoshlilikining ortishi, kommutatsiyalovchi apparatlarning tortish va ta'mirlash davrlari oralig'ining uzayishi, yong'in va portlashdan yaxshi muhofazalanganlik va shu kabilar. Shuningdek, bu uzgichlar o'ta kuchlanishlarning katta qiymatga ega emasliklari bilan ham tavsiflanadi.

Bu sanab o'tilgan afzalliklar TQM ning foydalanishga zarur bo'lgan mablag' ehtiyojini kamaytiradi.

K–X va *KXXI* seriyadagi komplekt taqsimlovchi qurilmalar asosan, issiqlik va atom elektr stansiyalari bloklari uchun xususiy ehtiyojlari uchun mo'ljallangan bo'lib (10.1-jadval), ularga ishchi va zaxiraviy TRNDS turidagi, quvvat 63 mVA bo'lgan transformatorlarda qo'llanadi.

Konstruktiv tuzilishi bo'yicha TQM ning K — X (K — XX1) turlari shkaflarga qarab bo'linadi: tortgich elementli (uzgichlar, kuchlanish transformatori, razryadniklar) va tortgich elementisiz (qo'zg'almas qilib ulangan shinalar o'tuvchilari, seksiyalangan shinalar, kabel o'tkazuvchi shinalar) K — X va K — XX1 shkaflari quyidagi asosiy qismlardan tashkil topgan: apparatura korpusi; uzgichli aravacha; rele shkafchasi va shina qutisi. Shkaf korpusi metall to'siqli uchta hujraga bo'lingan: tortuvchi aravacha; yig'ma shinalar, kabel hujrasi (tok transformatori bilan). Shkaflar mexanik bloklangan (yuklama borida ajratgichlarni uzgichsiz ishlatib bo'lmaydi). K—X va K—XX1 shkaflari o'rniga K—XXV seriyada takomillashganlari chiqarilmoqda.

TQM ning *K—XXV* seriyasi. K — X va K — XX1 seriyalardagi shkaflarga qaraganda takomillashgan. K—XXV seriyadagi shkaf (10.1-jadval) da takomillashgan uzgich VEM — 6 ishlatilgan; yig'ma shinalar uzgich hujrasidan qovushtirgich asosiy kontaktlari zanjiri o'tuvchi izolator orqali ajratilgan; TQM lokallanish qobiliyatini (yoy paydo bo'lib, korpusga urgan holda) oshirish maqsadida yordamchi kontaktlarga ega tushiruvchi klapanlar kuzda to'tilgan. Ular selektiv bo'lmagan tezkor uzilishda ishlashadi; tortma elementi konstruksiyasida ish puxtaligini oshirishga qaratilgan o'zgartirishlar ko'zda tutilgan; TK, ning shinalari 3200 A nominal tokka mo'ljallangan bo'lib, bu hol uni 63 mVA transformatoridan ta'minlanishga imkon beradi; TK.M tur sxemasiga qo'shimchalar kiritilgan bo'lib, natijada, elektr iste'moli issiqlik va atom elektr stansiyalarining 800 va 1000 mVA agregatlariga ulanish imkonini yaratadi.

TQK ning *K—XXIV* seriyasi (10.1-jadval) — elektr stansiyaning 300 mVt quvvatli energiya blokiga quvvati 40 va 63 mVA bo'lgan zaxira transformatorini kiritish uchun xizmat qiladi, ishlanish bo'yicha esa boshqalariga o'xshash, shkafi tortmali va tortmasiz qilib yasaladi. Tortma elementida

elektr magnitli uzgich, bloklovchi bo'laklar, yerlatgichlar ko'zda tutilgan. Bu seriyadagi TQM bir tomonlama xizmat qilinishga mo'ljallangan. Unda barcha kerakli bloklashlar bor. TQM, KRU2—10 e/e seriyasining shkafi uzgich bilan birgalikda alohida elementlardan (10.1-jadval va 10.1-rasm) tashkil topgan bo'lib, KRU— 2—10 — 20 qabilida qurilgan. Uning uchta bloki bor — korpus, tortma elementi va rele shkafi. Shkaf korpusi to'rtta hujradan tashkil topgan, ularda yig'ma shinalar, asosiy kontaktlar qovushtirmasi, harakatlanuvchi va liniyaviy elementlar joylashgan.

Kuchlanish ostida bo'ladigan elementlar tortma tortilganda bloklovchilar tufayli avtomatik ravishda kuchlanish va tokdan «ozod» bo'ladi. Shkafda yerlatgichlar bor bo'lib, ular ajratgichlar bilan bloklangan.

KRU—10 E/E ning o'ziga xos xususiyatlaridan biri, unda elektr magnitli yoy so'ndirgich uzgichning qo'llanishidir.

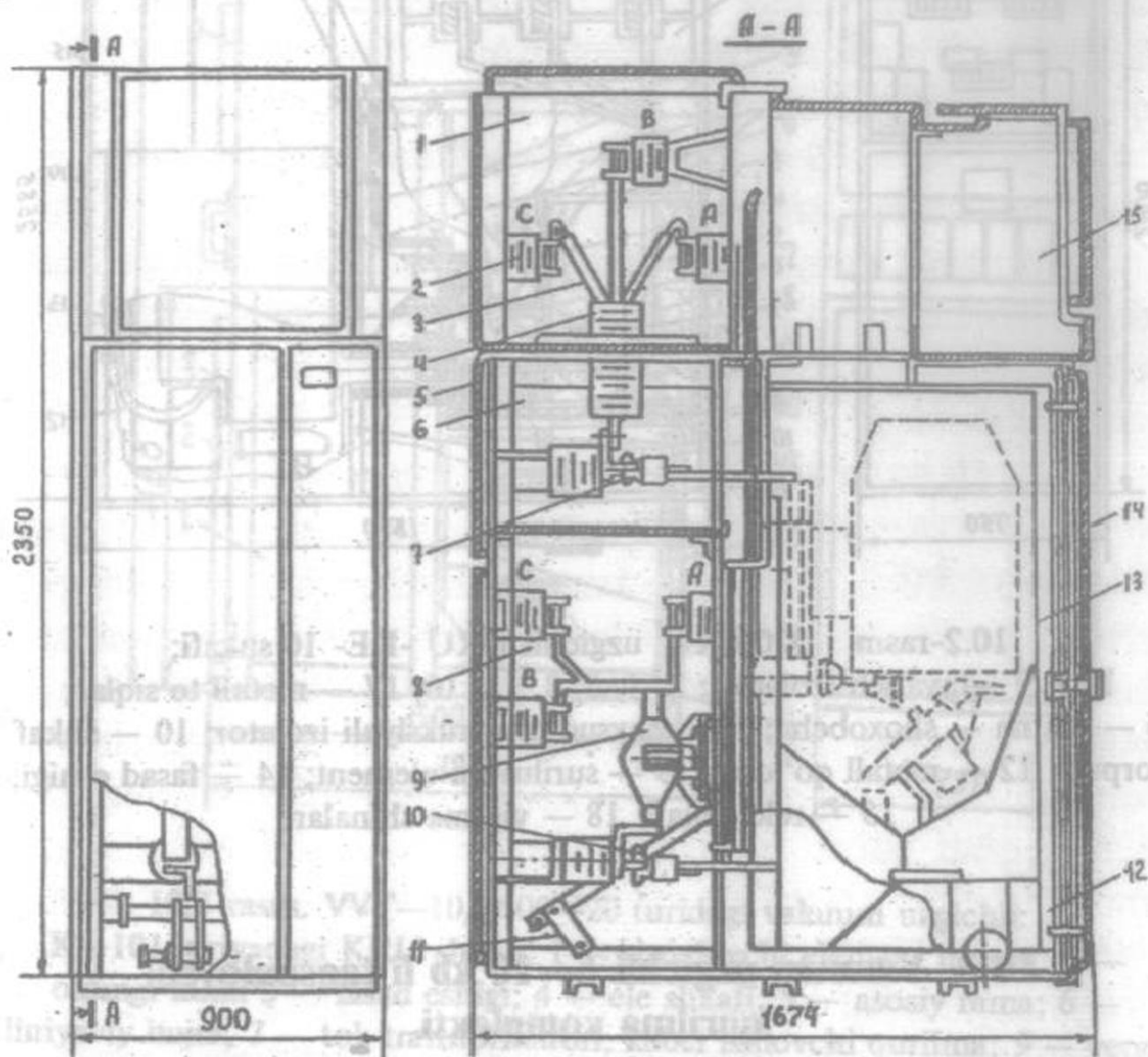
TQM ning KE—10 seriyasi umumsanoat qurilmalarida ishlatishga mo'ljallangan. U, ayniqsa, tez-tez kommutatsiya bo'ladigan va kuchlanishi 6, 10 kV bo'lgan qurilmalarda keng tarqalgan. Uning shkafi ma'lum shkaflardan keskin farqlanadi. Farqlanish xususiyatlaridan biri —3150 A gacha bo'lgan barcha toklar uchun shkaflar o'lchamlarining bir xilda ekanligi. Shuningdek, boshqa shkaflardan farqli o'laroq yig'ma shinalar shkafining yuqori qismiga, qovushtirgich shina kontaktlar pastki qismiga, liniyaviy kontaktlari yuqori qismiga joylashgan.

Boshqa shkaflarda bo'lgani kabi, bu seriyadagi shkaflar ham qo'zg'aluvchi tortmali va tortmasiz bajariladi.

Uzgichning shkafi (10.2-rasm) boshqa shkaflar kabi uchta blokdan iborat — korpus, suriluvchi tortmali element va rele shkafchasidan tashkil topgan.

Korpus yig'ma holda tuzilgan bo'lib, unga yig'ma shinalar, qo'zg'almas kontaktlar, liniyaviy kontaktlar, shuningdek, kuchlanish transformatori, razryadnik, uzgich, himoya-

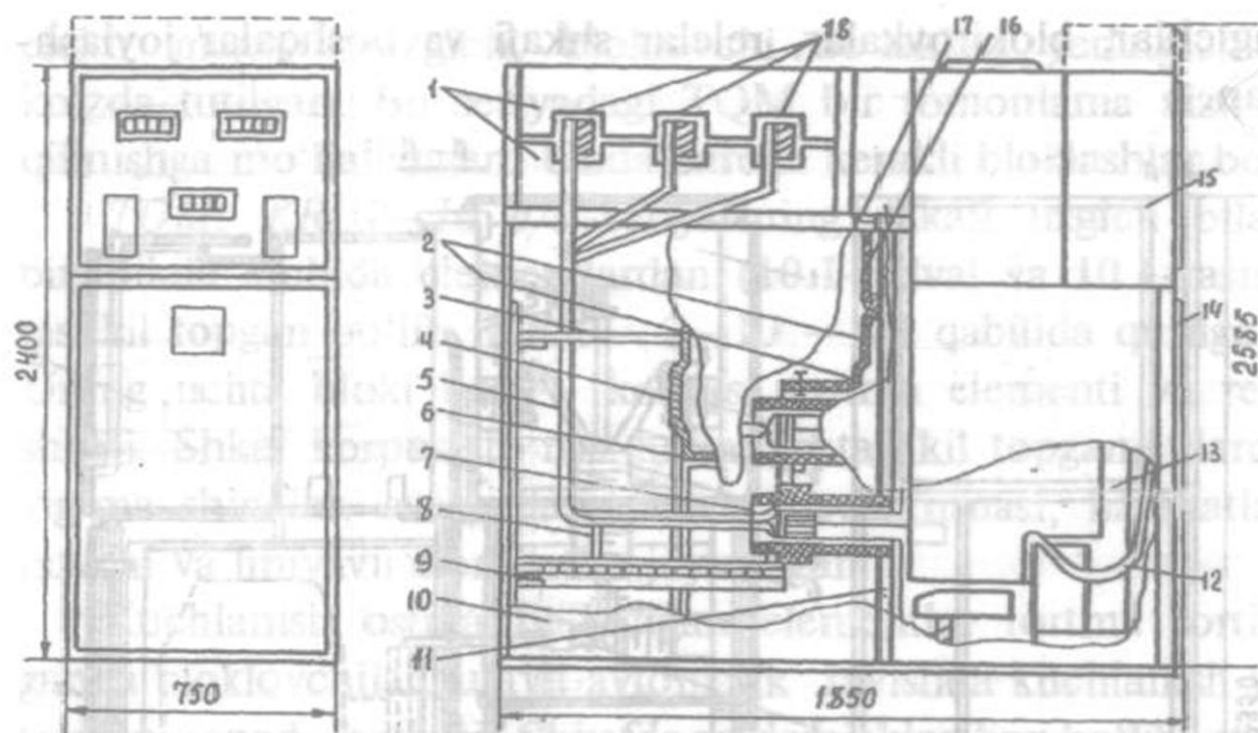
lagichlar, blokirovkalar, relelar shkafi va boshqalar joylashgan.



10.1-rasm. Elektr magnitli uzgich BEM-10Eli shkaf KRU-2⁺ 10E/E:

- 1 — yig'ma shinalar hujrasi; 2 — tayanch izolatori; 3 — yig'ma shinalar;
 4 — o'tuvchi izolator; 5 — olinadigan qopqoq; 6 — asosiy kontakt zanjiri
 olinuvchi yuqori hujra; 7, 10 — yuqori va pastki asosiy kontaktlar;
 8 — liniyaviy hujra; 9 — tok transformatori; 11 — yerlatuvchi ajratgich;
 12 — shkaf korpusi; 13 — olinadigan element; 14 — fasad eshigi;
 15 — rele shkafi.

K-10 shkafi asosida TQM ning KE — 6 seriyasi ishlab chiqilgan bo'lib, AES, GRES, TEQ lar xususiy xarajatlar uchun qo'llashga mo'ljallangan. Uning nominal toki 40 kA, elektr dinamik bardoshlik toki 128 kA ga teng.



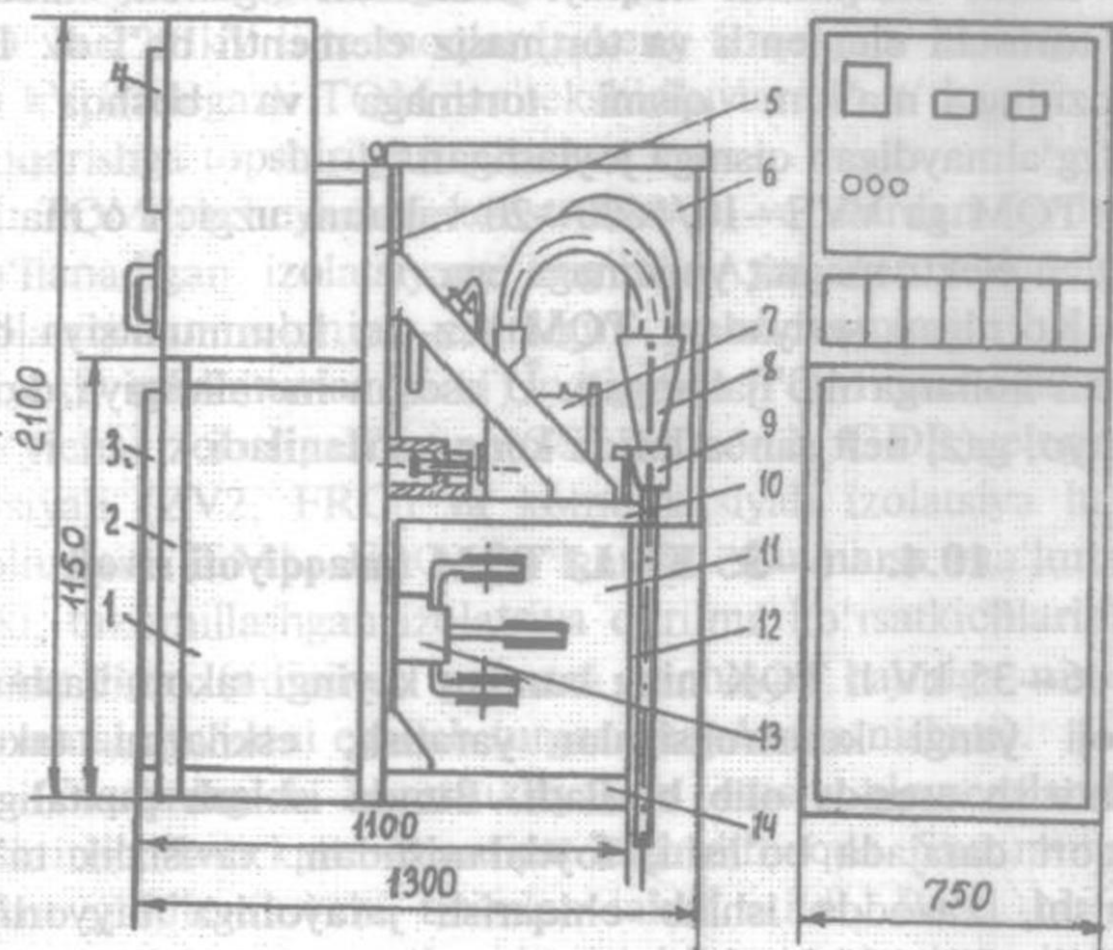
10.2-rasm. 3200 A li uzgichli KRU -KE- 10 shkafi;

1, 3, 9 — tayanch izolatori; 2, 4, 6, 8, 11, 16, 17 — metall to'siqlar;
 5 — ulama — shoxobcha; 7 — maxsus konstruksiyali izolator; 10 — shkaf
 korpusi; 12 — metall qo'lqop; 13 — suriluvchi element; 14 — fasad eshigi;
 15 — rele shkafi; 18 — yig'ma shinalar.

10.3. Vakuum uzgichli 6—10 kb li taqsimlovchi qurilma komplekti

Vakuum uzgich VNVP—10/320 li taqsimlovchi qurilma komplekti (K—X11/VAK) 1972-yildan boshlab ishlab chiqara boshlandi. U oldingilardan tortma elementi konstruksiyasi bilan farqlanadi. Ma'lum bir sinov va tajribalardan so'ng yangi shkaf—K —101 (10.3-rasm) chiqara boshlandi. Uning uzgichi vakuumli VVP—10/1600—20 bo'lib, unda yoy so'ndirgich kameraning KDV—10/1600—20 seriyasi qo'llanadi.

Hozirgi vaqtda TQM ning yangi K—102 seriyasi ishlab chiqildi. Ular 3-fazali o'zgaruvchan tok elektr energiyasini qabul qilish, taqsimlash uchun xizmat qiladi.



10.3-rasm. VVT—10/1600—20 turidagi vakuum uzgichli:

K—101 seriyadagi KRU shkafi: 1 — sirpaluvchi element hujrasi; 2 — oldingi rama 3 — fasad eshigi; 4 — ele shkafi; 5 — asosiy rama; 6 — liniyaviy hujra; 7 — tok transformatori; kabel ishlovchi qurilma; 9 — yerga ulanishdan himoyalovchi transformator; 10 — gorizontall rama; 11 — yig‘ma shinalar hujrasi; 12 — olinuvchi qopqoq; 13 — qo‘zg‘almas asosiy kontaktli o‘tuvchi izolator; 14 — asos ramasi.

Uning nominal toki 1800 A ga teng bo‘lib, 10 kV ga mo‘ljallangan. Ayni vaqtda, uning yig‘ma shinalarga xizmat ko‘rsatishdagi qiyinchiliklari yangi — K—104 seriyani yaratishlikka sababchi bo‘ldi.

TQM niig K—104 seriyasi 6 va 10 kV da 630, 1000, 1600 A li yuklamalarda qo‘llanadi. Yig‘ma shinalarning tokleri 1600, 200, 3150 A ga teng. O‘tish toki va 3 soniyali termik bardoshlik toki 20 va 31.5 A ga teng, elektrodinamik bardoshlik toki — 51 va 81 kA.

Ishlab chiqarilish nuqtayi nazaridan olganda, shkaf ikki xil tortmali elementli va tortmasiz elementli bo'ladi. Elektr jihozning ma'lum qismi tortmaga va boshqa qismi qo'zg'almaydigan qismga joylashgan.

TQM ga VVE—10/1600—20 vakuum uzgich o'rnatilgan, uzgich elektr magnit yuritmaga ega.

Ko'rilgan seriyadagi TQM tez-tez kommutatsiya bo'ladigan hollarga mo'ljallangan. U asosan metallurgiya, ko'mir, kimyo, gaz, neft sanoatlarida keng qo'llaniladi.

10.4. 6—35 KB LI TQM taraqqiyoti rivoji

6—35 kV li TQK ning bundan keyingi takomillashuvi va rivoji yangi konstruksiyalar yaratish, eskilarini takomillashtirish asosida olib boriladi. Bunda ishlash puxtaligining yuqori darajada bo'lishi, foydalanishdan, xavfsizlik ta'minlanishi, zavodda ishlab chiqarish jarayoniga tayyorlik va blokli qilib ishlab chiqarishni amalga oshrish ko'zda tutilmog'i darkor. Natijada, montaj qilish uchun kam mehnat sarflanib, TQM ni belgilangan muddatdan avval ishga tushirish, tashqi o'lchamlarni kichraytirish hisobiga noyob materiallarni tejab sarflash, vaznini kamaytirish, foydalanishga sarflanadigan xarajatlarni taftish qilish va ta'mirlash oraliq vaqtlarini uzaytirish va boshqa imkoniyatlar yaratiladi.

Hozirgi vaqtda yaratilayotgan TQM ning yangi seriyalari KM-1, KM-1F, K-104, K-105, K-6, K-10, K-47, K-49 va b. eski KRU2-10-20, KR-10/31.5, K-X11, K-XXVI, K-XXV, K-XXIV, K-37 va K-44 seriyalarni siqib chiqarmoqda.

Hozirda 10 kV li vakuum uzgichli TQM ning sinovlari o'tkazilib, seriyasini ishlab chiqarish boshlab yuboriladi. Uning nominal toki — 3150 A, uzish toki 31.5 kA gacha. Vakuum uzgichi portlash va yong'indan to'la himoyalangan, vakuumi kam, tashqi o'lchamlari kichik.

Elegazli uzgichlarga ega TQM lar hozircha kuchlanish PO va 220 kV li tarmoqlarda keng tarqalgan. Hozirgi kunda 10 kV li elegazli TQM lar tekshiriluvlardan o'tkazilib, ishlab chiqarishga topshirilgan.

TQM yacheykalari konstruksiyasi va ulardan foydalanish qo'llanadigan izolatsiyaga bog'liq. Ayni shu izolatsiya turi izolatsiyalanuvchining uzunligini va o'lchamlarini belgilaydi. Qiyosiy tekshiruvlar (5.11) natijasida TQM yacheykasi havo bo'yicha izolatsiyalangan (CSJ MZ-12, GDR) elegaz izolatsiyali (ZV2, FRG) va kombinatsiyali izolatsiya havo — poliuretin (EML, FRG) bo'lganda, shu narsa ma'lum bo'ldiki, takomillashgan izolatsiya qurilma ko'rsatkichlarini yaxshilar ekan (nominal quvvatni yacheyka hajmiga nisbati va nominal quvvatni egallab turgan maydonga nisbati).

Taqsimlagich konstruksiyasida asosiy elementlarni joylashtirish ham katta ahamiyat kasb etmoqda. Shu munosabat bilan g'ildiratiluvchi tizimlar taklif etildi. Ba'zi bir konstruksiyalarda esa tez almashinuvchi variantlar ham joriy etilmoqda. Bu usullar «Simens» va «Bening» firmalari mahsulotlarida qo'llanmoqda.

Himoya bloklovchilari, signalizatsiya va himoya avtomatikasining ulash uchun hozirgi zamon TQM konstruksiyalarida elektron texnika vositalari keng qo'llanilmoqda. Avariya yo'ylaridan himoyalaniq maqsadida mikroxiemali tizimlaridan foydalanilmoqda. Hozirgi TQM larda har xil — tugun, pozitsiya, yongan kabilarga qarab ishlovchi datchiklar keng qo'llanilmoqda.

Ba'zi bir 6—35 kV li TQM konstruksiyalarning xususiyatlari (EML—VVS firmasi) shundan iboratki, unda barcha elementlar germetik yopiq qobiqqa joylashtirilgan.

Yangi TQM lar yaratilishida konstruktorlarga bir qator murakkab muammolarni yechishga to'g'ri keladi. Bularga texnik-iqtisodiy masalalar (raqobatbardoshlikni hisobga olganda), ishlab chiqarish xarajatlari, ta'mirlash va foydala-

nishga ketadigan mablag'lar, jahon andozalariga mos keltirish va boshqalar kiradi.

Ichki qurilmalarga mo'ljallangan 6–10 kV li TQM ning asosiy texnik ko'rsatkichlari

10.1-jadval

Ko'rsatkichlar nomi	TQM ning texnik ko'rsatkichlari		
	K-X; K-XXI	K-XXIV	K-XXV
1	2	3	4
Nominal kuchlanish, kV	6,0	6,0	6,0
Eng katta ishchi kuchlanishi, kV	7,2	7,2	7,2
TQM shkafi nominal toki, A	800; 1000; 1500; 2000	3200	1000; 1600; 2000
Yig'ma shinalar toki, A	2000	-	2000; 3200
Uzgichli shkaf nominal uzilish toki, kA	40	40	40
Elektr dinamik bardoshlik, kA	128	128	128
Uzgich turi	40	40	40
Yuritma turi	VEM-6- 2000-40-125	VEM-6- 3200-40-125	VEM-6- 2000-40 uz
Tok transformatori	Uyg'unlashgan PE		
Kuchlanish transformatori	TLM-6, TPShP-10	TPShL-10	TLM-6, TPShP-10
Shkaf xizmati	NTMI-6; NSM-6; ZNOLT-6.	ZNOL-0.9; NOL-0.8	ZNOL-0.9; NOL-0.8
	Bir tomonlama		

Kabellar soni va kesim yuzasi, m ²	4(3x240)	4(3x240)	4(3x240)
Shkaf o'lchamlari (eni, bo'yi va balandligi), mm	900x1697x3110**	1350(900***)x1770(1553**)	900x1615x3100
Shkaf vazni, kg	770 – 1650	2140 – 2810	800 – 1600

10.2-jadval

Ko'rsatkichlar nomi	TQMning texnik ko'rsatkichlari	
	KRUE-10 E/E- KRUE-10 E/E-	KE-10/20 KE-10/31.5
I	5	6
Nominal kuchlanish, kV	6.0; 10.0	10.0
Eng katta ishchi kuchlanishi, kV	7.2; 12.0	12.0
TQK shkafi nominal toki, A	630; 1000	630; 1000; 1600; 2000; 3200
Yig'ma shinalar toki, A	1000; 1600; 2000	1000; 1600; 2000;
Uzgichli shkaf nominal uzilish toki, kA	12.5; 20	20; 31.5
Elektr dinamikali bordoshlik, kA	51	51; 81
	20	20; 31.5
Uzgich turi		
Yuritma turi	U-gan PEG-2T, PEG-8	U —gan prujinali
Tok transformatori	TPL; TPOL	TL-10; TLM-10
Kuchlanish transformatori	—	NOA-0.8; ZNOL-0.6
Shkaf xizmati	Ikki t —lama	Ikki t — lama
Kabellar soni va kesim yuzasi, mm ²	4(3x240)	4(3x240)

Shkaf o'lchamlari (eni, buyi va balandligi) mm	900x1660x2590	750x1850x2585
Shkaf vazni, kg	1281	840-1600

* — 2000 A li qurilma shkafi K — XXI;

** — shkaf balandligi 3110 mm (tortma elementidan tashqari);

*** — TQM shkafning eni va bo'yi (tortma elementidan

tashqari)

Shkaf nomi	Shkaf turi	Shkaf balandligi, mm	Shkaf eni, mm	Shkaf bo'yi, mm	Shkaf vazni, kg
KRUE-10 EYE	2	1000	900	1660	1281
KE-10/1250	2	1250	900	1660	1281
KRUE-10 EYE	2	1000	750	1850	840-1600
KE-10/1250	2	1250	750	1850	840-1600
...

FOYDALANILGAN ADABIYOTLAR

1. Соколов М.М., Липойнов Д.Н. Электропривод и электроснабжение промышленных предприятий. — М.: Энергия, 1965.
2. Правила устройства электроустановок. — М.: 1976.
3. Идельчик В.И. Электрические сети и системы. — М.: Высшая школа, 1978.
4. Князевский Б.А., Линкие Б.Ю. Электроснабжение промышленных предприятий. — М.: Высшая школа, 1979, 431-с.
5. Катсман М.М., Электрические машины. — М.: Высшая школа, 2000.
6. Павлович С.Н., Фираго Б.И. Ремонт и обслуживание электрооборудования. — М.: Высшая школа, 2001.
7. Сибикин Ю.Д., Сибикин М.Ю. Справочник по эксплуатации электроустановок промышленных предприятий. — М.: Высшая школа, 2001.
8. Ibragimov U. Elektr mashinalari. — T.: «O'qituvchi», 2001-y.
9. Majidov S. Elektr mashinalari va elektr yuritmalar. — T.: «O'qituvchi», 2002-y.
10. Salimov J.S., Pirmatov I.B. Elektr mashinalari. — T.: «O'qituvchi», 2005-y.

11. Qodirov A.A., Usmonxo'jayev N.M., Yoqubov B.N. To'qimachilik mashinalarining boshqarish tizimlari. – T.: 2005, 180-bet.

12. Usmonxo'jayev N.M., Yoqubov B.N. Asinxron motorlariga texnik xizmat ko'rsatish. – T.: 2006-y. 100-bet.

13. Usmonxo'jayev N.M., Yoqubov B.N., Qodirov A.A., Sog'atov F.T. «Elektr ta'minoti». – T.: 2006, 427-bet.

88	2.5
82	2.6
29	MUNDARIJA	3.1
100	SO‘Z BOSHI	3
	I bob. ELEKTR QURILMALARI HAQIDA	3.3
	UMUMIY MA‘LUMOTLAR	
1.1	Elektr tizimi va tarmoqlari tuzilishi.....	5
1.2.	Elektr qurilmalarining tok tizimlari va nominal kuchlanishlari.....	8
1.3.	Elektr energiya sifati va ta‘minoti puxtaligiga talablar.....	10
1.4.	Elektr iste‘molchilari va elektr tarmoqlarining ish rejimlari.....	13
1.5.	Elektr qurilmalari yuklama grafiklari.....	16
1.6.	Tarmoq neytrali ish rejimlari.....	18
1.7.	O‘tkazgich va elektr apparatlarining yuklama toki ta‘sirida qizishi.....	29
	II bob. ELEKTR TA‘MINOTI TIZIMIDA QISQA TUTASHUVLAR	
2.1.	Tutashish va qisqa tutashish turlari. Jarayonning umumiy tavsifi.....	45
2.2.	Uch fazali qisqa tutashuvdagi o‘tkinchi jarayonlar. Asosiy hisobiy qiymatlar.....	52
2.3.	Kuchlanishi 1 kV gacha bo‘lgan qurilmalarda QT tokini hisoblash.....	66
2.4.	Qisqa tutashish tokining elektrodinamik ta‘sirini.....	70

- 2.5. Qisqa tutashish tokining termik ta'siri..... 78
- 2.6. Qisqa tutashish toklarini cheklash usullari va texnik vositalar..... 82

III bob. ELEKTR KONTAKTLARI

- 3.1. Kontakt yuzasi..... 95
- 3.2. Kontaktlardan qisqa tutashish toki o'tgan-dagi xususiyatlari..... 100
- 3.3. Qattiq metalli kontaktlarning asosiy konstruksiyalari..... 101
- 3.4. Elektr kontaktlari materiallari..... 107

IV bob. ELEKTR ZANJIRLARINING KOMMUTATSION JARAYONLARI

- 4.1. Elektr zanjirlari kommutatsiyasining asosiy qonunlari..... 112
- 4.2. O'zgaruvchan tokdagi yoyini so'ndirish shartlari..... 116
- 4.3. Elektr yoyining xususiyatlari va umumiy tavsiflari..... 122
- 4.4. Elektr yoyini so'ndirish tamoyillari..... 128

V bob. YUQORI KUCHLANISHLI

O'ZGARUVCHAN TOK UZGICHLARI

- 5.1. Uzgich xizmati, asosiy parametrlari, tasnifi va ularga qo'yiladigan talablar..... 141
- 5.2. Elektromagnitli uzgichlar..... 148
- 5.3. Vakuimli uzgichlar..... 171
- 5.4. Uzgichlarni tanlash..... 195
- 5.5. Yuqori kuchlanishli uzgichlarni rivojining istiqbollari..... 198

**VI bob. O'ZGARMAS TOKLI TEZKOR
ELEKTROMAGNITLI UZGICHLAR**

6.1.	Xizmati, asosiy parametrlari, tasnifi va ular- ga qo'yiladigan talablar.....	200
6.2.	VAB-28 turidagi uzgich.....	204
6.3.	VAB-42 va VAT-42 turidagi uzgichlar.....	212
6.4.	VAB-43 va VAT-43 turidagi tezkor uzgichlar	220

**VII bob. YUQORI KUCHLANISHLI
AJRATGICHLAR VA YURITMALAR**

7.1.	Yuqori kuchlanishli ajratgichlar.....	232
7.2.	Uzgich va ajratgich yuritmalari.....	244

**VIII bob. HIMOYALAGICHLAR VA ELEKTR
QURILMALARINING TOK O'TKAZUVCHI
QISMLARI**

8.1.	Yuqori kuchlanishli himoyalagichlar.....	256
8.2.	Tezkor eruvchi himoyalagichlar.....	269
8.3.	Izolatorlar.....	282
8.4.	Shinali o'tkazgichlar va kabel liniyalari.....	287

IX bob. NIMSTANSIYA O'ZGARTGICHLARI

9.1.	Kuch transformatorlari.....	301
9.2.	Yuqori kuchlanishli tok o'lchovchi tranfor- matorlar.....	336
9.3.	Yuqori kuchlanishli tok o'lchovchi tranfor- matorlar.....	345
9.4.	Yarimo'tkazgichli kuch o'zgartgichlar.....	355

Sharti bosma tabog'i 27,5. Nashr tabog'i 27,0.

Adedi 500. Buyurtma №60.

**X bob. YUQORI KUCHLANISHLI
TAQSIMLAGICH QURILMALARI
MAJMUUI**

10.1.	Asosiy ta'riflar, atamalar, elektrotexnik qurilmalar tasnifi va ularga qo'yiladigan talablar.....	410
10.2.	Elektromagnit uzgichli 6–10 kV li taqsimlovchi qurilma majmuasi.....	414
10.3.	Vakuum uzgichli 6–10 kVli taqsimlovchi qurilma komplekti.....	418
10.4.	6–35 kVli taqsimlovchi qurilma majmuyi taraqqiyoti rivoji.....	420
	FOYDALANILGAN ADABIYOTLAR.....	425

**N.USMONXO‘JAYEV, B.YOQUBOV,
A.QODIROV, G‘. SOG‘ATOV**

ELEKTR TA‘MINOTI

Toshkent – «Fan va texnologiya» – 2007

Muharrir: J. Turaxonov
Tex. muharrir: A. Moydinov
Musahhih: M. Hayitova
Sahifalovchi: A. Shaxamedov

Bosishga ruxsat etildi 20.08.2007. Qog‘oz bichimi
60x84 ¹/₁₆. «Timez Uz» garniturası. Ofset usulida bosildi.
Shartli bosma tabog‘i 27,5. Nashr tabog‘i 27,0.
Adadi 500. Buyurtma №60.

